

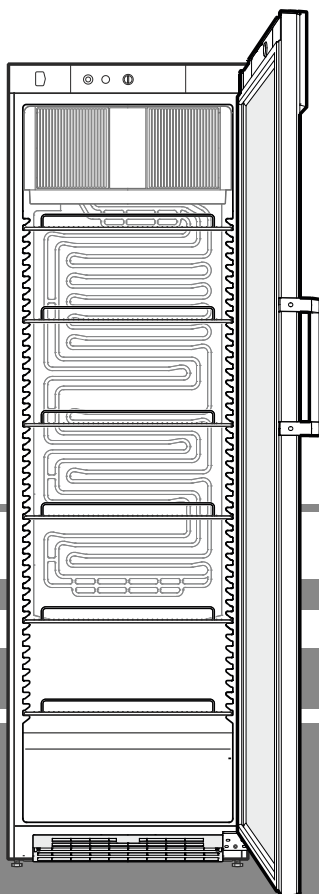
# Eredeti használati útmutató

Italhűtő

Használatbavétel előtt olvassa el a használati útmutatót

22. oldal

**HU**



FKDv 4513

**7083 430-00**

**LIEBHERR**

## Tartalom

A figyelmeztetések fokozatai.....	22
EPREL adatbázis .....	22
Biztonsági útmutatások és figyelmeztetések .....	22
A készüléken található jelek .....	23
Rendeltetésszerű használat.....	23
Előre látható hibás használat .....	23
Megfelelőségi nyilatkozat .....	23
A készülék zajkibocsátása .....	23
Klímaosztály.....	24
Az ajtókilincs felszerelése .....	24
A készülék leírása .....	24
Elhelyezés .....	24
A készülék beigazítása.....	24
A készülék méretei .....	24
Elektromos csatlakoztatás .....	25
A készülék be- és kikapcsolása .....	25
A hőmérséklet beállítása.....	25
Hűtés .....	25
Leolvasztás .....	25
Tisztítás .....	25
Működési zavar .....	26
Használaton kívül helyezés .....	26
Hulladékártalmatlanítási tudnivalók .....	26
Kiegészítő információk .....	26
Az ajtóütköző cseréje .....	27

## A figyelmeztetések fokozatai

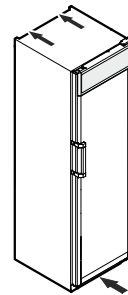
<b>⚠ VESZÉLY</b>	egy közvetlenül fenyegető veszélyes helyzetet jelez, ami halált vagy súlyos testi sérüléseket okoz, ha nem kerül el.
<b>⚠ FIGYELMEZTETÉS</b>	egy veszélyes helyzetet jelez, ami halált vagy súlyos testi sérülést okozhat, ha nem kerül el.
<b>⚠ VIGYÁZAT</b>	egy veszélyes helyzetet jelez, ami könnyű vagy közepesen súlyos testi sérülést okozhat, ha nem kerül el.
<b>FIGYELEM</b>	egy veszélyes helyzetet jelez, ami anyagi károkat okozhat, ha nem kerül el.
<b>Megjegyzés</b>	hasznos tanácsokat és tippet jelöl.

## EPREL adatbázis:

2021. március 1-jétől az energiafogyasztási címkézéssel és a környezettudatos tervezéssel kapcsolatos információkat az európai termékadatbázisban (EPREL) található meg. A termékadatbázis a következő címen érhető el: <https://eprel.ec.europa.eu/>. Az oldal megkéri, hogy adja meg modelljének jelölését. A modell jelölését a típus táblán találja.

## Biztonsági útmutatások és figyelmeztetések

- **FIGYELMEZTETÉS:** A készülékházon és a beépítés helyén lévő szellőzőnyílásokat ne zárja el. →



- **FIGYELMEZTETÉS:** A leolvasztási folyamat felgyorsításához ne használjon semmilyen mechanikus berendezést vagy egyéb, a gyártó által ajánlott eszközt.

- **FIGYELMEZTETÉS:** Ügyeljen arra, hogy a hűtőkör ne sérüljön.

- **FIGYELMEZTETÉS:** Tűzveszély! A hűtőrekeszben ne üzemeltessen olyan elektromos eszközt, amely nem felel meg a gyártó által ajánlott kivitelnek.

- **FIGYELMEZTETÉS:** Ügyeljen arra, hogy ne sérüljön a hálózati kábel, amikor a készüléket elhelyezi.

- **FIGYELMEZTETÉS:** A készülék hátoldalán nem szabad többszörös aljzatot/elosztót és más elektronikus eszközt (például halogén transzformátorokat) elhelyezni és működtetni.

- **FIGYELMEZTETÉS:** Sérülésveszély áramütés miatt! A fedél alatt áramot vezető alkatrészek találhatóak. A belső LED-es világításokat csak a vevőszolgálat vagy az erre képesítéssel rendelkező szakember cserélheti le vagy javíthatja meg.

- **FIGYELMEZTETÉS:** A LED lámpa sérülést okozhat. A LED világítás fényintenzitása alapján a lézerekre vonatkozó osztályozás RG 2 veszélyességi csoportjába tartozik. Ha a burkolat sérült: ne nézzen optikai lencsével közvetlen közlőre egyenesen a világításba. Emiatt ugyanis megsérülhet a szeme.

- **FIGYELMEZTETÉS:** Ezt a készüléket a használati utasításnak (beépítési utasításnak) megfelelően kell rögzíteni a hiányos stabilitásból fakadó veszélyek kizárása érdekében.

- Ezt a készüléket 8 évesnél idősebb gyerekek, csökkent fizikai, érzékelési és mentális képességű, valamint tapasztalattal és ismeretekkel nem rendelkező személyek csak felügyelet mellett használhatják, vagy ha oktatást kaptak a készülék biztonságos használatáról, és értik az ebből eredő veszélyeket. Gyerekeknek nem szabad a készülékkel játszani. A tisztítást és a felhasználói karbantartást ne végezzék gyerekek felügyelet nélkül.

- Ne tároljon a készülékben robbanóképes anyagot, például éghető hajtógáz aeroszolos palackot.

- A személyi sérülések és anyagi károk elkerülése érdekében a készülék felállításához 2 személy szükséges.
- A kicsomagolást követően ellenőrizze a készülék sérülésmentességét. Ha sérülést tapasztal, lépjen kapcsolatba a szállítóval. Ne csatlakoztassa a készüléket a feszültségellátáshoz.
- Fagyási sérülés veszélye! Kerülje, hogy bőre hosszabb ideig hideg felületekkel (például a hűtött/fagyasztott áruval) érintkezzen. Adott esetben védőintézkedések lehetnek szükségesek (például kesztyű viselése).
- A berendezésen javításokat és beavatkozásokat kizárólag a vevőszolgálat vagy erre kiképzett szakember végezhet. Ugyanez érvényes a hálózati csatlakozóvezeték cseréjére is.
- A készülék javítását vagy beavatkozásokat a készüléken kizárólag láthatóan kihúzott hálózati csatlakozódugasz mellett végezzen.
- A készülék szerelését, csatlakoztatását és ártalmatlanítását csak a használati útmutató adatai alapján szabad végezni.
- Működési zavar esetén húzza ki a hálózati csatlakozót vagy kapcsolja le a biztosítékot.
- A hálózati kábelt mindig úgy válassza le a hálózatról, hogy a dugójánál fogva kihúzza az aljzatból. Ne a kábelnél fogva húzza.
- Biztosítsa, hogy túltárolt élelmiszereket ne fogyasztanak el. A túltárolt élelmiszereket szakszerűen kell ártalmatlanítani.
- A belső LED világitást ne használja a helyiség megvilágítására. A belső LED világitás a készülékben a készülék belsejének megvilágítására szolgál.
- Tűzveszély! A készülék belső terében kerülje a nyílt láng vagy gyújtóforrások használatát.
- Tűzveszély! Alkoholos italokat vagy egyéb alkoholtartalmú üvegeket kizárólag jól lezárva tároljon. Az esetlegesen kilépő alkoholt az elektromos alkatrészek meggyújthatják.

## A készüléken található jelek

	A jel a kompresszoron helyezkedhet el. A kompresszorban található olajra vonatkozik, és a következő veszélyre utal: lenyelve vagy a légutakba jutva halált okozhat. A megjegyzés csak az újrahasznosítás szempontjából lényeges. Normálüzemeltetés során semmilyen veszély nem áll fenn.
	Figyelmeztetés tűzveszélyes anyagokra.
	A készülék hátoldalán ilyen vagy ehhez hasonló matrica található. Az ajtó és/vagy a burkolat habformázott paneljeire vonatkozik. A megjegyzés csak az újrahasznosítás szempontjából lényeges. Ne távolítsa el a matricát.

## Rendeltetészerű használat

Ez a hűtőberendezés professzionális használatra alkalmas ipari és kereskedelmi környezetben. Hűtött csomagolt élelmiszerek és italok tárolására, kiszerezésére és értékesítésére használható. Alkalmas a hűtött áruk ügyfél általi önkiszolgáló elvételére.

A készüléket belsőtéri felhasználásra terveztük. Minden más alkalmazási mód tilos.

## Előre látható hibás használat

A készüléket az alábbi célokra **ne használja**:

- A következők tárolására és hűtésére:
  - vér, plazma vagy más testnedvek, emberi testnél történő infúzió, felhasználás vagy bevitel céljából.
- Alkalmazás robbanásveszélyes területeken.
- Szabadban vagy nedvesség, illetve fröccsenő víz környezetében való használat.

A készülék nem megfelelő használata a tárolt áru károsodásához vagy megromlásához vezethet.

## Megfelelőségi nyilatkozat

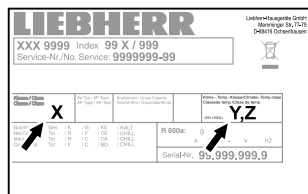
A hűtőkör tömítettségét ellenőriztük. A berendezés megfelel az ide vonatkozó biztonsági előírásoknak, valamint a 2006/42/EK, 2014/30/EU, 2009/125/EK és 2011/65/EU irányelveknek.

## A készülék zajkibocsátása

A készülék üzemi zajszintje 70 dB(A) érték alatt van (hangteljesítmény 1 pW-re vonatk.).

## Klímaosztály

Az [X] klímaosztály meghatározza azokat a környezeti feltételeket, amelyek mellett a készülék biztonságosan üzemeltethető.



Az [Y] klímaosztály, illetve a [Z] hőmérsékletosztály meghatározza a készülékek kifogástalan működéséhez szükséges maximális keretfeltételeket.

A klímaosztályt a típusablán találja.

[X] Klímaosztály	Max. környezeti hőmérséklet	Max. rel. páratartalom
3	25 °C	60 %
4	30 °C	55 %
5	40 °C	40 %
7	35 °C	75 %

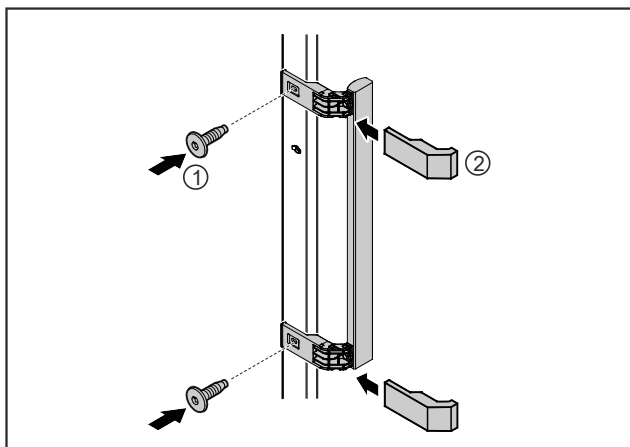
A megengedett legkisebb környezeti hőmérséklet a felállítás helyén 10 °C.

[Y] Klímaosztály	Hőmérséklet [°C]	Relatív páratartalom [%]
CC1	25,0	60
CC2	32,2	65
CC3	40,6	75

Hőmérséklet javasolt beállítása:

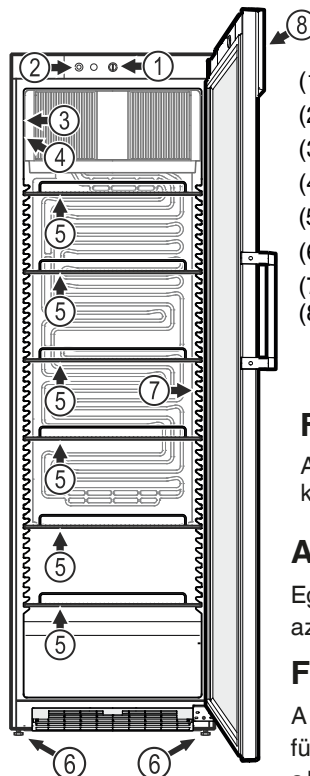
[Z] Hőmérsékletosztály	Hőmérséklet beállítása [°C]
K1	3,5
K2	2,5
K3	-1,0
K4	+5,0

## Az ajtókilincs felszerelése



- Szerelje fel az ajtóra a kilincset a csomagban található csavarok (1) segítségével.
- Helyezze fel a fedelet (2).

## A készülék leírása



- (1) Hőmérséklet-szabályozó
- (2) Belső világítás kapcsolója
- (3) Hőmérséklet-kijelző
- (4) Típus tábla
- (5) Behelyezhető rácsok
- (6) Állítható lábak
- (7) Belső világítás (LED-es fénycső)
- (8) Kijelző megvilágítás (LED-es fénycső)

### FIGYELEM

A maximális terhelés rácsos polconként 45 kg.

### A készülék beigazítása

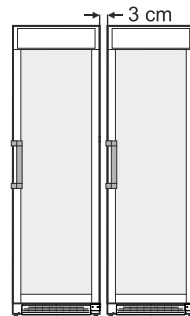
Egyenlítse ki a padló egyenlenségeit az állítható lábakkal.

### FIGYELEM

A készüléket vízszintesen és függőlegesen is be kell igazítani. Ha a készülék ferdén áll, akkor a készülék teste deformálódhat, és az ajtó nem zárható megfelelően.

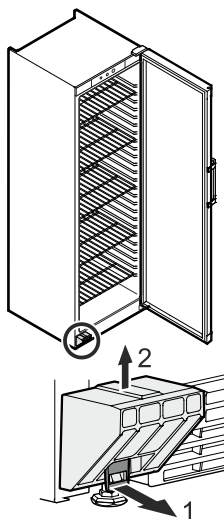
## Elhelyezés

- A berendezést ne állítsa fel közvetlen napsugárzásnak kitett helyeken, tűzhely, fűtőtest és hasonló mellett.
- Minél több hűtőközeg van a berendezésben, annál nagyobbak kell lennie a helyiségnek, melyben a berendezést felállítja. Ha a helyiség túl kicsi, akkor szivárgás esetén éghető gáz-levegő elegy jöhet létre. A felállítás helyén 8 g hűtőközegre legalább 1 m<sup>3</sup> térnek kell jutnia. Az alkalmazott hűtőközegre vonatkozó adatok a berendezés belső terében lévő típusablán találhatóak.
- A készüléket mindig közvetlenül a falnál kell felállítani.
- Ha több készüléket állít egymás mellé, hagyjon közöttük 3 cm távolságot.

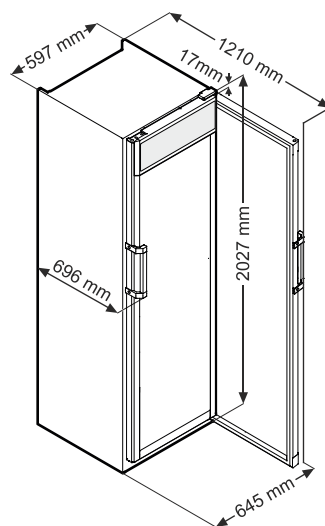


Ha a távolság túl kicsi, akkor az oldalfalak között kondenzvíz képződik.

## A szállítási biztosító eltávolítása



## A készülék méretei



## Elektromos csatlakoztatás

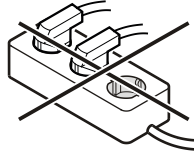
A készüléket csak **váltakozó árammal** működtesse.

A megengedett feszültség és frekvencia a típustáblára nyomtatva található. A típustábla elhelyezkedése **A készülék leírása** fejezetben látható.

A konnektor előírászerűen legyen leföldelve és elektromosan biztosítva. A biztosíték kioldási árama 10 és 16 A között legyen.

Az aljzat nem lehet a készülék mögött, és könnyen hozzáférhetőnek kell lennie.

Ne csatlakoztassa a készüléket hosszabbító kábelen vagy elosztó aljzatokon keresztül.



Ne használjon invertert (egyenáram átalakító váltó- ill. háromfázisú árammá) vagy energiatakarékos csatlakozódugót. Az elektronika megrongálódhat!

## A készülék be- és kikapcsolása

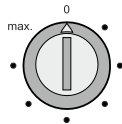
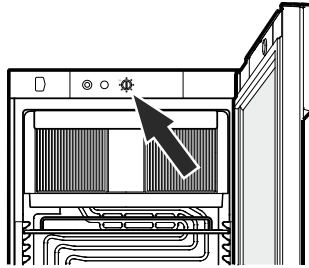
Üzembe helyezés előtt ajánlott a készüléket belül kitisztítani (részletesebb információk ehhez a Tisztítás pont alatt találhatók).

### Bekapcsolás

Dugja be a hálózati csatlakozót - a készülék bekapcsol.

### Útmutatás

A hűtőegység a hálózati csatlakozódugasz csatlakoztatása után legfeljebb 8 perces késleltetéssel kapcsol be. Ez az elektronika vezérlésének a védelmére szükséges.



### Kikapcsolás

Húzza ki a hálózati csatlakozódugaszt és forgassa **0** állásba.

### Útmutatás

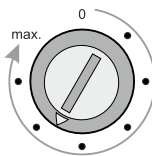
Ha a hőmérséklet-szabályozó 0 állásban van, akkor a hűtőrendszer nem üzemel, a készülék azonban nincs teljesen leválasztva a hálózatról.

## A hőmérséklet beállítása

Állítsa be a készülék belső hőmérsékletét a szabályozógombbal.

A **Max** kapcsolóállással a belső tér hőmérsékletét a legalacsonyabbra állíthatja.

A szabályozót állítsa be igény szerint a **0** és **Max** állások között.



### Útmutatás

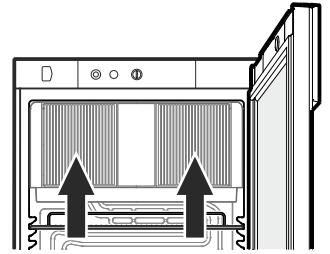
A készülék belsejének legmelegebb részén a hőmérséklet magasabb lehet a beállított hőmérsékletnél.

Ha az ajtó hosszabb ideig nyitva van, a készülék rekeszeiben a hőmérséklet jelentősen megemelkedhet.

## Hűtés

Helyezze át az állítható ráncos polcokat a palackok és csomagok magasságának megfelelően.

A belső térben lévő keringető ventilátor szellőzőnyílásait nem szabad letakarni.



### FIGYELEM

A nyers húst vagy halat tiszta, zárt edényekben kell a hűtő-/fagyasztórész alsó polcán tárolni úgy, hogy ne érintkezzenek más élelmiszerekkel, és ne csöpögessen rá folyadék.

Ezen útmutatások be nem tartása az élelmiszerek megromlásához vezethet.

## Leolvasztás

A hűtőrész automatikusan leolvad.

A hőmérséklet nagyon alacsonyra és/vagy a páratartalom nagyon magasra történő beállítása esetén a belső tér hátsó fala jegesedhet.

A hűtőrész kézi leolvasztása:

- Húzza ki a hálózati csatlakozót!
- Vegye ki az élelmiszereket a készülékből, és tárolja hűvös helyen.
- A leolvasztási folyamat idejére hagyja nyitva a készülék ajtaját. A visszamaradt olvadt vizet ronggyal törölje ki és tisztítsa meg a készüléket.

## Tisztítás

### ⚠ FIGYELMEZTETÉS

A tisztítási munka megkezdése előtt a készüléket mindig kapcsolja le a hálózatról. Húzza ki a hálózati csatlakozódugót, vagy kapcsolja le a biztosítékot!

### ⚠ VIGYÁZAT

A forró gőz károsíthatja a készülék részeit, és sérülésveszélyes lehet.

Ne tisztítsa a készüléket gőztisztító berendezéssel!

### FIGYELEM

Az élelmiszerekkel és a hozzáférhető lefolyórendszerekkel érintkezésbe kerülő felületeket rendszeresen meg kell tisztítani!

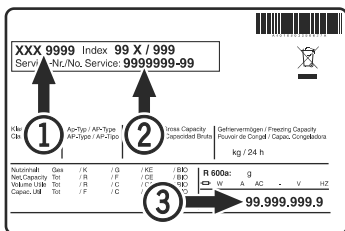
- A belső teret, a felszereléshez tartozó részeket és a külső falakat langyos vízzel és kevés öblítőszerezettel tisztítsa meg. Ne használjon homok- vagy savtartalmú tisztítószert ill. vegyi oldószereket.
- A rövidzárlat elkerülése érdekében a készülék tisztításakor ügyeljen arra, hogy a tisztításhoz használt víz ne hatoljon be az elektromos alkatrészekbe.
- Ronggyal jól szárítson fel mindent.
- A hűtőgépet a hőcserélővel - a készülék hátoldalán lévő fémrácszozattal - együtt évente egyszer meg kell tisztítani és le kell porolni.
- Ne sértse meg és ne vegye le a készülék belsejében lévő típustáblát - ez fontos a vevőszolgálat számára.

## Működési zavar

**Az alábbi üzemzavarokat Ön a lehetséges okok vizsgálatával saját maga is el tudja hárítani:**

- **A készülék nem működik.** Ellenőrizze, hogy
  - a készülék be van-e kapcsolva,
  - a hálózati csatlakozó megfelelően be van-e dugva az aljzatba,
  - rendben van-e a csatlakozóaljzat biztosítója.
- **A hőmérséklet nem megfelelően alacsony.** Ellenőrizze:
  - a beállítást a „Hőmérséklet beállítása” szakasz szerint. A megfelelő érték van beállítva?
  - a készülékben külön behelyezett hőmérő helyes értéket mutat-e.
  - Rendben van a szellőzés?
  - A készülék elhelyezési helye nincs-e túl közel valamilyen hőforráshoz?

Ha nem áll fenn egyik, a fentiekben megjelölt ok sem, és Ön nem volt képes az üzemzavart saját maga kiküszöbölni, kérjük forduljon a legközelebbi vevőszolgálathoz. Adja meg a típusjelölést (1), a szerviz- (2) és sorozatszámot (3) a típusabláról.



A típus tábla elhelyezkedése **A készülék leírása** fejezetben látható.

## Használaton kívül helyezés

Ha a készülék sokáig üres állapotban marad, akkor ki kell kapcsolni, le kell olvasztani, ki kell tisztítani és meg kell szárítani, továbbá nyitva kell hagyni az ajtaját, ezzel megakadályozva a penész kialakulását.

**A használaton kívül helyezést követően a készülék tárolásához megengedett környezeti hőmérséklet -10 °C és +50 °C között van.**

**Ha a készüléket ettől eltérő hőmérsékleten tárolja, az a készülék károsodását és meghibásodását okozhatja.**

## Hulladék-ártalmatlanítási tudnivalók

A berendezés sok értékes anyagot tartalmaz és a nem szétválogatott háztartási hulladéktól elkülönítetten kell kezelni. Az elhasznált berendezéseket hulladékként hozzáértő és szakszerű módon a helyi érvényes előírások és törvények szerint kezelje.



Ügyeljen arra, hogy a hulladékként kezelendő készülék hűtőköre ne sérüljön az elszállításakor. Ez a készülék éghető gázokat tartalmaz a hűtőkörben és a szigetelőhabban.

A szabályszerű ártalmatlanításról a városi/települési önkormányzat vagy egy ártalmatlanításra szakosodott cég ad információkat.

## Kiegészítő információk

- A megfelelő hőmérsékleten az élelmiszerek hosszabb ideig frissek maradnak. Így elkerülhető, hogy élelmiszereket dobjanak ki feleslegesen.
- Ha a kondenzátortekercset nem tisztítják meg évente, akkor jelentősen csökken a készülék hatékonysága.
- Az az időtartam, ameddig a kiskereskedelmi használatra szánt hűtőkészülék javításához szükséges pótalkatrészek rendelkezésre állnak; 10 év.
- A gyártó, az importőr vagy a meghatalmazott képviselő által a kiskereskedelmi használatra szánt hűtőkészülékre vállalt jótállás minimális időtartama 2 év.

Világítás	
<b>Energiahatékonysági osztály<sup>1</sup></b>	<b>Fényforrás</b>
Ez a termék G energiahatékonysági osztályba tartozó fényforrást tartalmaz	LED
<sup>1</sup> A készülék különböző energiahatékonysági osztályokba tartozó fényforrásokat tartalmazhat. A legalacsonyabb energiahatékonysági osztály van megadva.	

## Az ajtóütköző cseréje

Az ajtóütköző cseréjét csak megfelelő képzettséggel rendelkező szakember végezheti el.

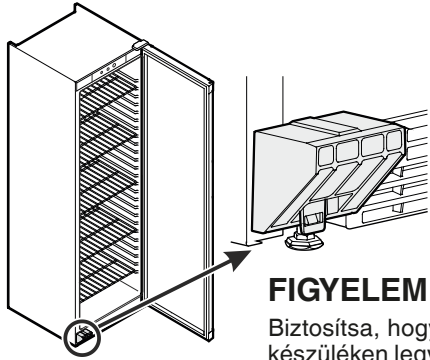
Az átszereléshez két személy szükséges.

### ⚠ FIGYELMEZTETÉS

Az ajtó nagy súlyú lehet.

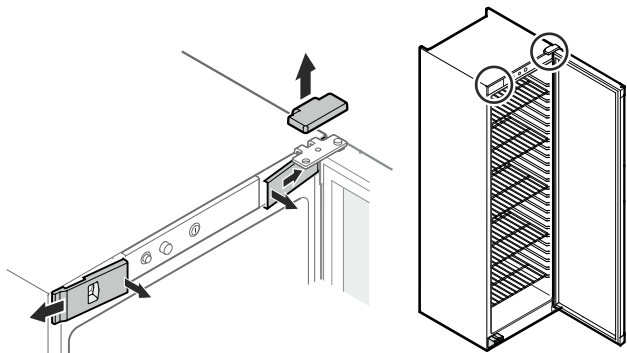
Sérülésveszély és anyagi károk veszélye.

Csak akkor végezze el az átszerelést, ha képes megemelni 25 kg súlyt.



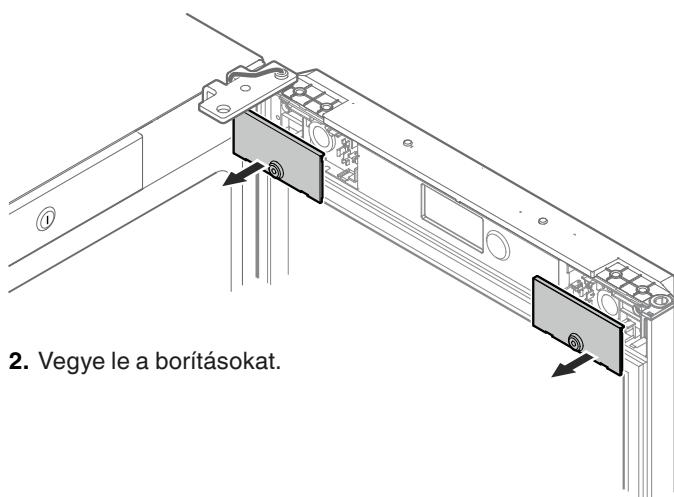
### FIGYELEM

Biztosítsa, hogy a szállítási biztosító a készüléken legyen.



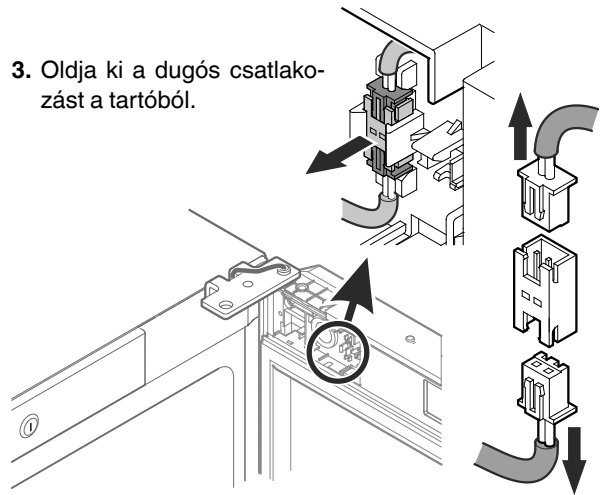
1. Pattintsa ki belül az előlő burkolatokat, és tegye félre.

Vegye le felfelé a felső burkolatot.



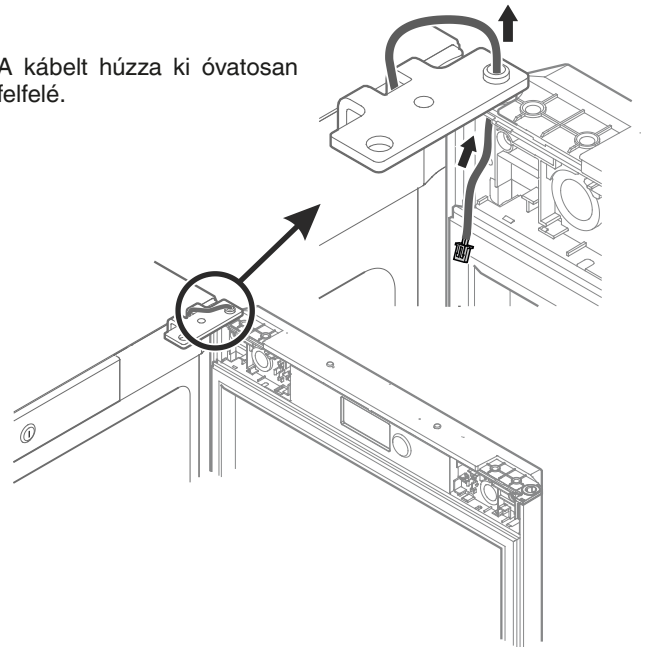
2. Vegye le a borításokat.

3. Oldja ki a dugós csatlakozást a tartóból.

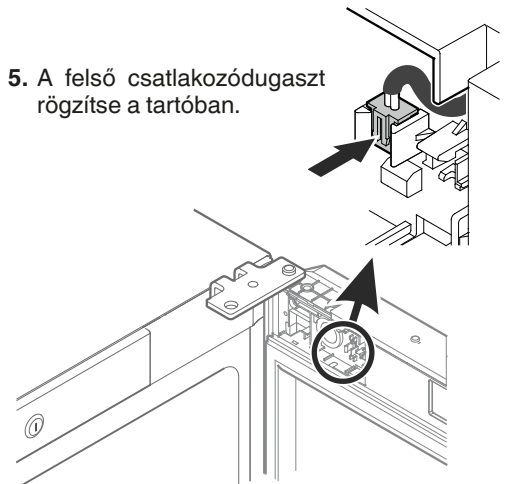


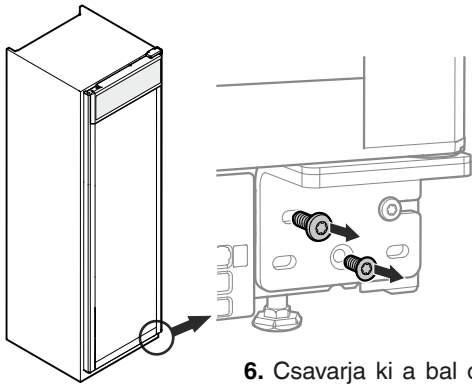
Válassza le a felső és az alsó csatlakozódugaszt a dugaszcsatolóról.

4. A kábelt húzza ki óvatosan felfelé.



5. A felső csatlakozódugaszt rögzítse a tartóban.

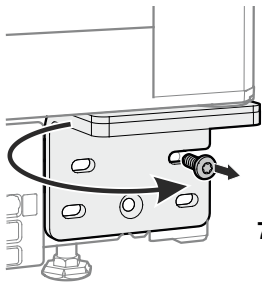




6. Csavarja ki a bal oldali és az alsó csavart.

## FIGYELEM

Egy személy tartsa az ajtót.



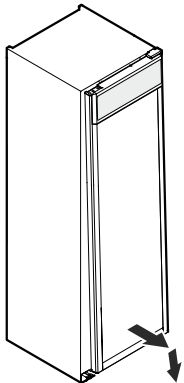
### FIGYELEM

Az ajtócsapágy rugós mechanizmussal rendelkezik az ajtó önálló csukódásához.

A csavarok kioldásakor a zsanéridom balra fordul.

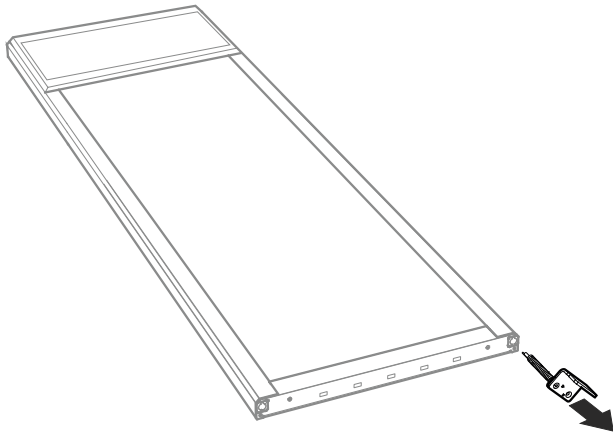
7. Tartsa meg a zsanéridomot, és csavarja ki a jobb oldali csavart.

Fordítsa el balra és továbbra is tartsa a zsanéridomot.

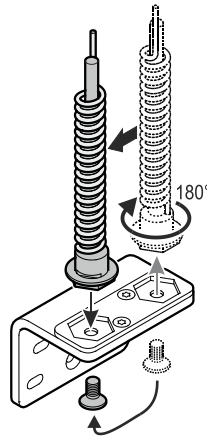


8. Az ajtót alul mozgassa előre, majd lefelé vegye le.

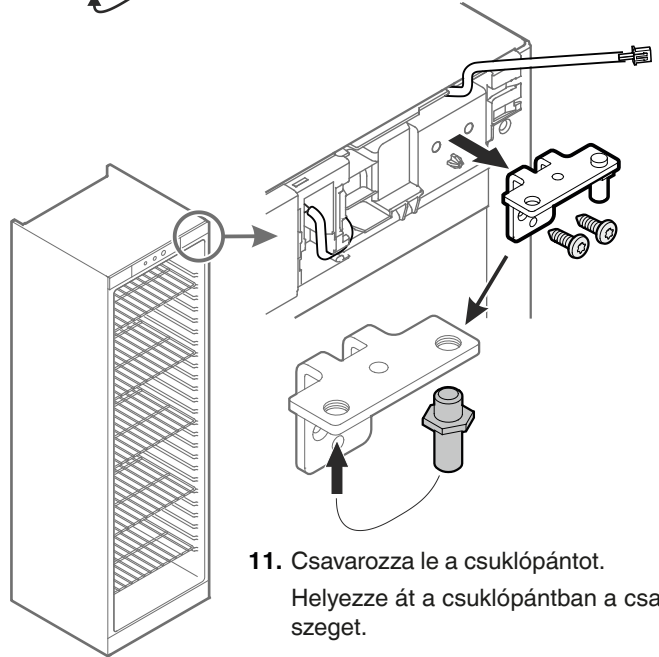
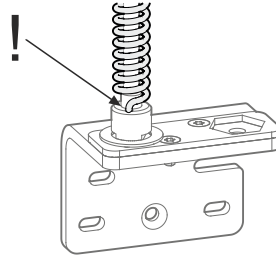
Helyezze az ajtót puha aljzatra.



9. Húzza ki a csuklópántot.

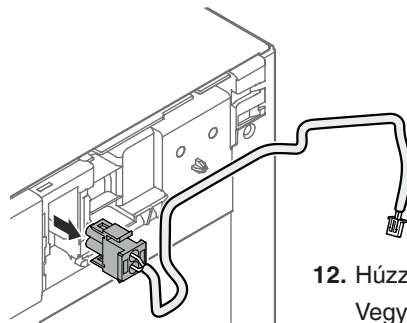


10. Csavarozza le a csapágycsapot, vízszintesen fordítsa el 180°-kal, majd a bal oldali nyílásban csavarozza fel.



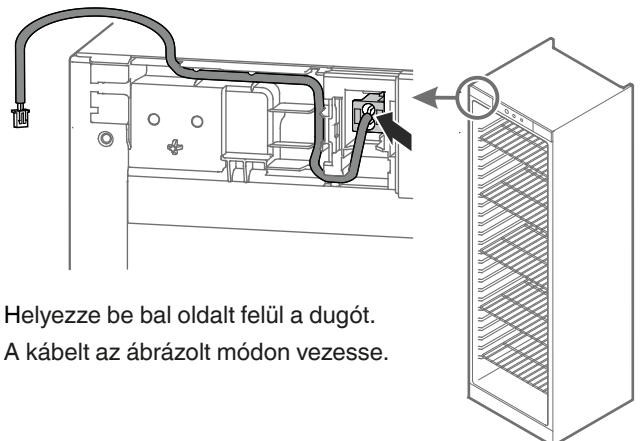
11. Csavarozza le a csuklópántot.

Helyezze át a csuklópántban a csap-szeget.



12. Húzza ki a dugót.

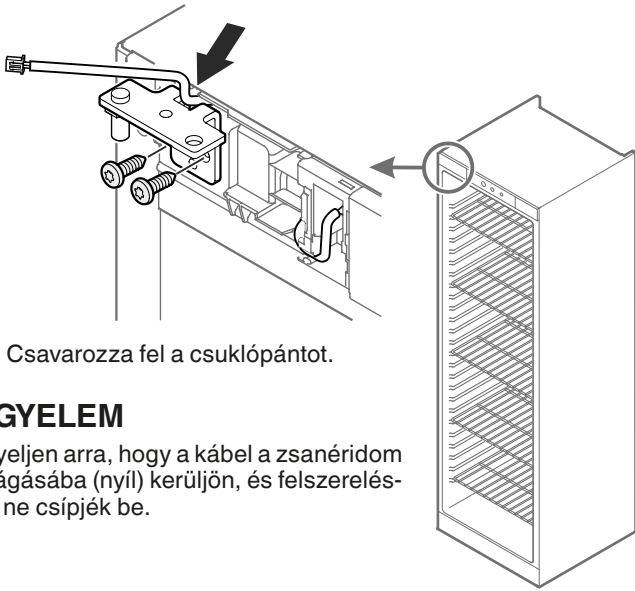
Vegye ki a kábelt.



13. Helyezze be bal oldalt felül a dugót.

A kábelt az ábrázolt módon vezesse.

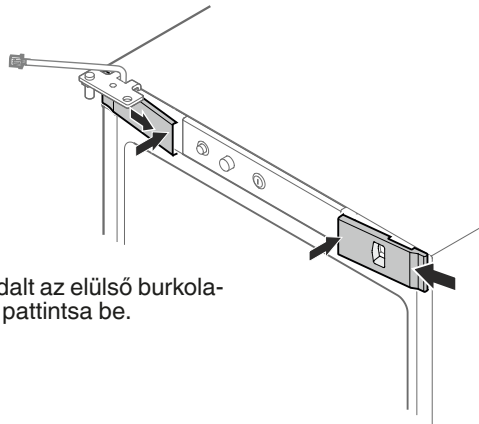




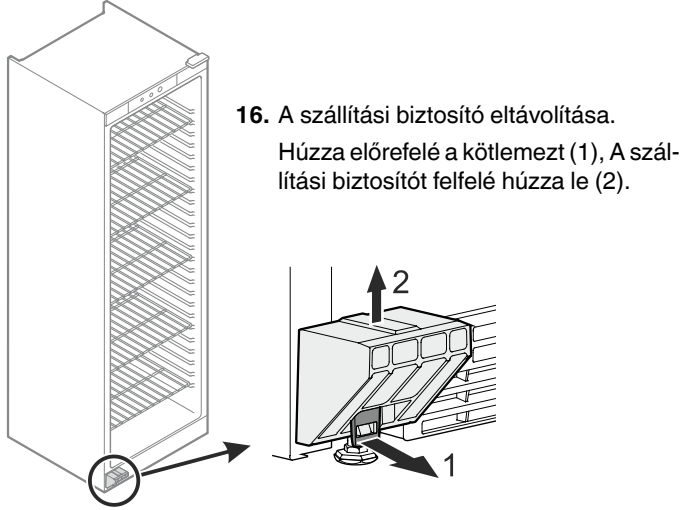
14. Csavarozza fel a csuklópántot.

**FIGYELEM**

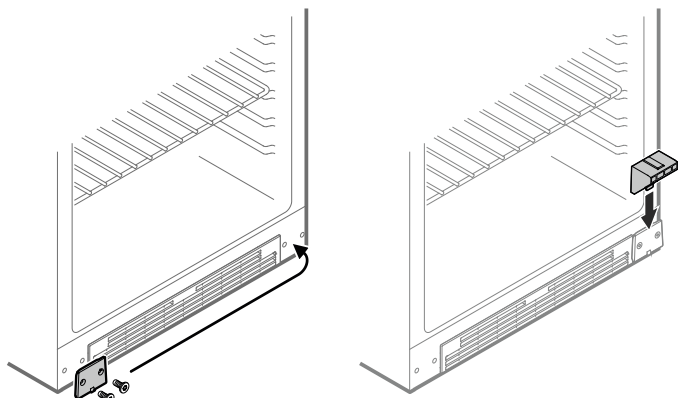
Ügyeljen arra, hogy a kábel a zsanéridom kivágásába (nyíl) kerüljön, és felszereléskor ne csípjék be.



15. Akassza be oldalt az előző burkolatokat, és belül pattintsa be.

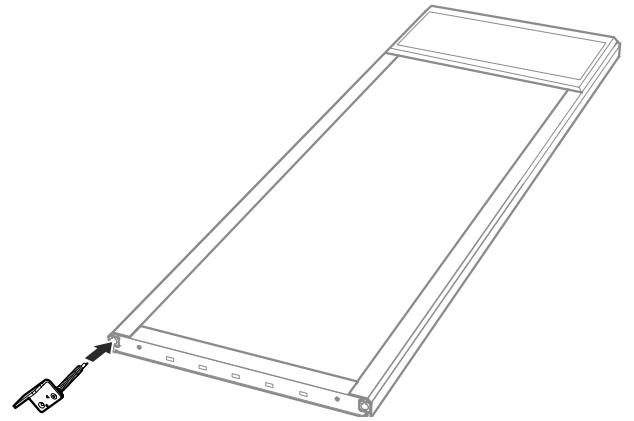


16. A szállítási biztosító eltávolítása.  
Húzza előrefelé a kötlemet (1), A szállítási biztosítót felfelé húzza le (2).



17. A fedőlemezt tegye át az ellenkező oldalra.

18. Helyezze fel a szállítási biztosítót.



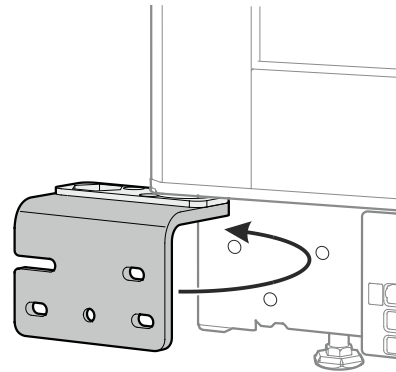
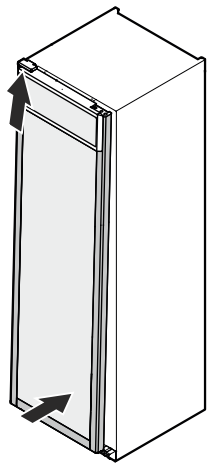
19. Helyezze be és tartsa meg a csuklópántot az ábrán bemutatott módon.

Az ajtót egy másik személy emelje fel a padlóról, és vezesse a készülékhez.

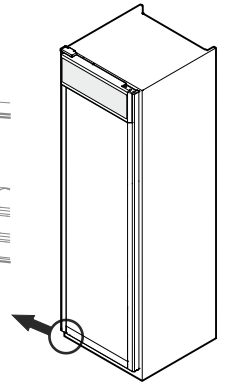
20. Akassza be újból az ajtót a csapágycsapba és csukja be.

**FIGYELEM**

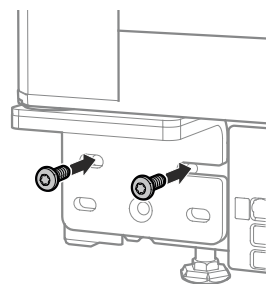
Egy személy tartsa az ajtót.



21. Fordítsa el jobbra a zsanéridomot.  
A zárószervezetben lévő rugó ezzel megfeszül.



22. Csavarozza fel a csuklópántot.

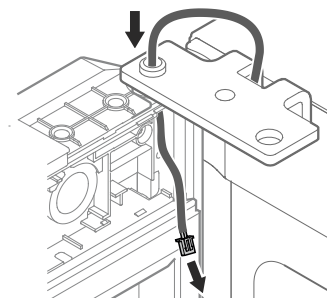
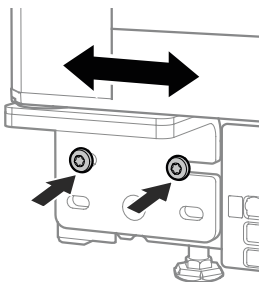


## Az ajtó oldalirányú dőlésének ellenőrzése

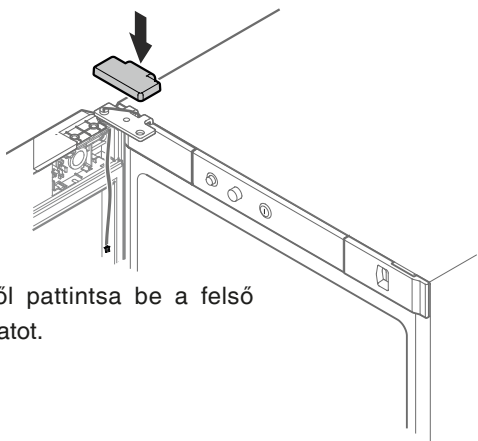
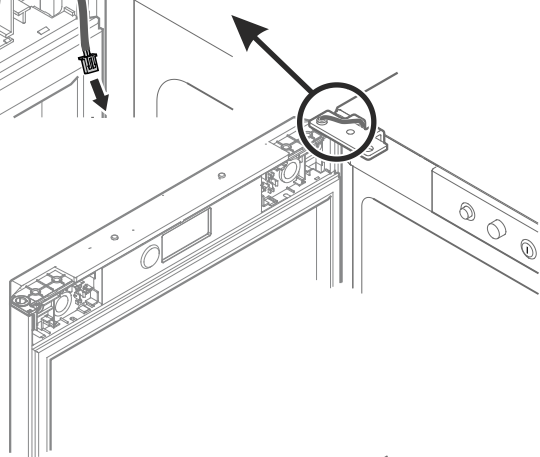
Ha az ajtó ferdén áll, állítsa be a dőlését.

23. Oldja ki a csavarokat és tolja le jobbra vagy balra a zsanéridomot.

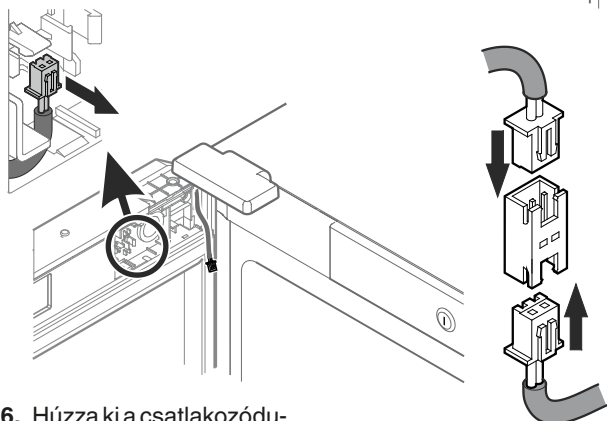
Húzza meg a csavarokat.



24. Nyissa ki az ajtót. A kábelt teljesen húzza keresztül a nyíláson.



25. Felülről pattintsa be a felső burkolatot.

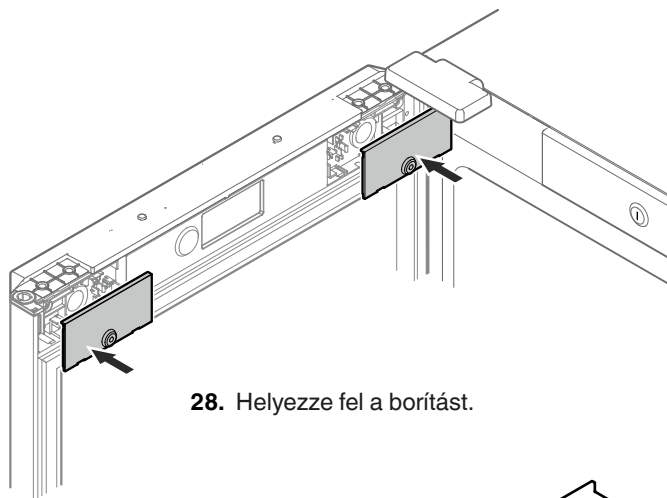
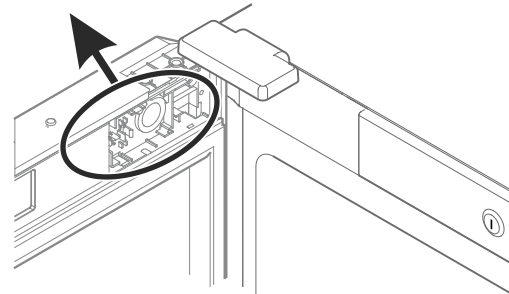
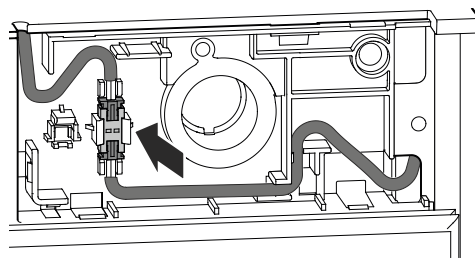


26. Húzza ki a csatlakozódugaszt a tartóból.

Mindkét dugót csatlakoztassa a csatlakozóhoz.

27. Pattintsa be a dugós csatlakozást a tartóba.

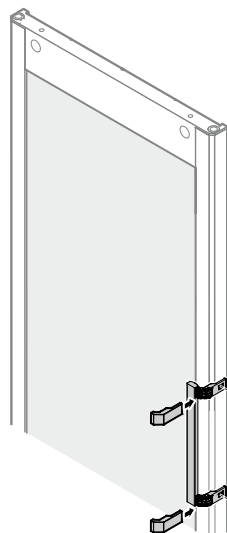
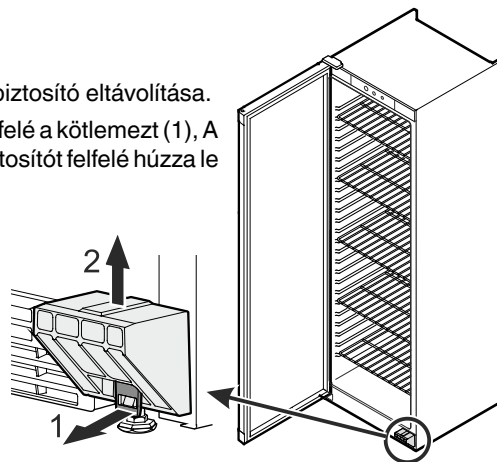
A kábelt az ábrázolt módon vezesse.



28. Helyezze fel a borítást.

29. A szállítási biztosító eltávolítása.

Húzza előrefelé a kötlemezt (1), A szállítási biztosítót felfelé húzza le (2).



30. Csavarozza fel a fogantyút.

A fogantyút és az os csavarokat a készülékhez mellékelt kiegészítő csomag tartalmazza.





**Liebherr-Hausgeräte GmbH**  
Memminger Straße 77-79  
88416 Ochsenhausen  
Germany  
[home.liebherr.com](http://home.liebherr.com)

