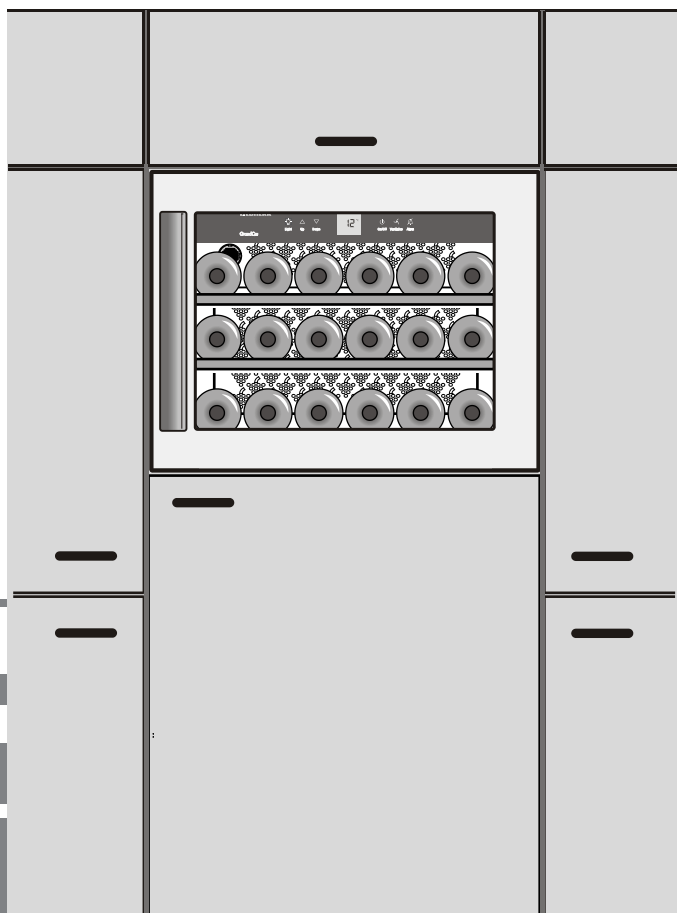


Használati utasítás

Borhűtő szekrény

8. oldal

HU



7081 179-01

WKEes

LIEBHERR

Az ártalmatlanításra vonatkozó útmutatások

A készülék értékes anyagokat tartalmaz, és a nem szelektíven gyűjtött kommunális hulladéktól elkülönített gyűjtésre kell adni. A leselejtezett készülékek ártalmatlanítását szakszerűen, a helyileg érvényes előírások és törvények szerint kell végezni.



A leselejtezett készülék hűtőkörét elszállításakor nem szabad megsérteni, hogy a tartalmazott hűtőközeg (adatok a típustáblán) és az olaj ne tudjon kontrollálatlanul távozni.

- A készüléket használhatatlanná kell tenni.
- Húzza ki a hálózati csatlakozódugaszt.
- Vágja el a csatlakozókábelt.

⚠ FIGYELMEZTETÉS

Fulladásveszély a csomagolóanyagok és fóliák miatt!

Gyermekeket nem szabad hagyni játszani a csomagolóanyaggal.

A csomagolóanyagot hivatalos gyűjtőhelyre kell juttatni.

A készülék alkalmazási területe

A készülék kizárólag borok hűtésére alkalmas háztartási vagy ehhez hasonló területen. Ilyennek számít pl. a készülék használata

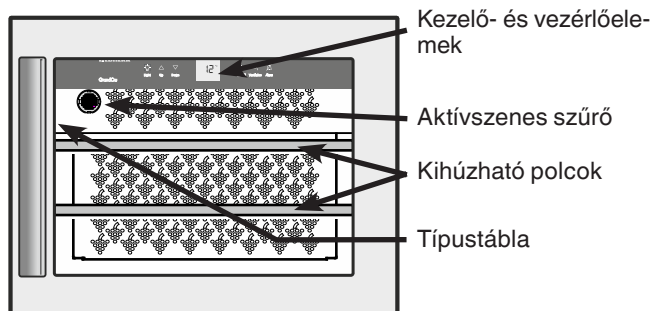
- személyzeti konyhákban, reggeliző panziókban,
- vendégek által nyaralókban, hotelekben, motelekben és más szálláshelyeken,
- a cateringben és hasonló nagykereskedelmi szolgáltatásokban.

A készüléket kizárólag a háztartásban megszokott keretek között használja. Minden ettől eltérő felhasználási mód nem megengedett.

A készülék nem alkalmas gyógyszerek, vérplazma, laboratóriumi preparátumok vagy más, a gyógyászati termékekről szóló 2007/47/EK sz. irányelv hatálya alá tartozó anyagok és termékek tárolására és hűtésére. A készülék visszaélészerű használata a készülékben tárolt áru károsodását vagy tönkremenetelét okozhatja.

Továbbá a készülék nem alkalmas robbanásveszélyes területen való üzemeltetésre.

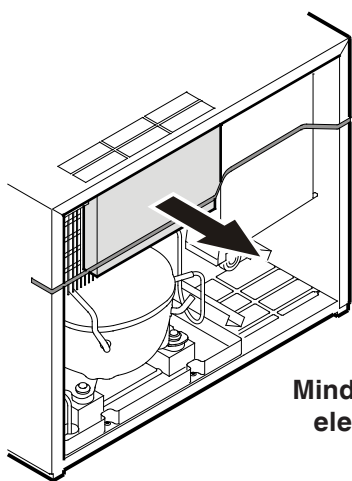
A készülék leírása



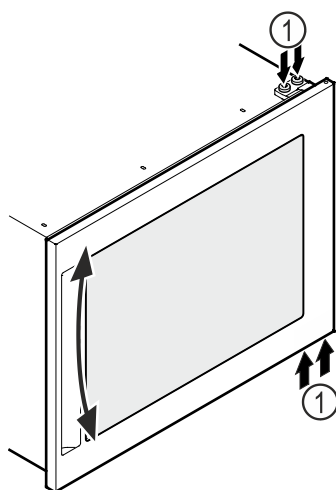
Biztonsági útmutatások és figyelmeztetések

- A személyi sérülések és anyagi károk elkerülésére a készüléket két személynek ajánlott kicsomagolnia és felállítania.
- A készülékben keletkezett károk esetén - a csatlakoztatás előtt - tájékozódni kell a szállítónál.
- A biztonságos üzemelés garatálására a készüléket csak a használati útmutatóban megadott adatok szerint szabad összeszerelni és csatlakoztatni.
- Hiba esetén a készüléket le kell választani a hálózatról. Húzza ki a hálózati csatlakozódugaszt vagy kapcsolja le, ill. csavarja ki a biztosítékot.
- A készülék hálózatról való leválasztásához ne a csatlakozókábelnél, hanem a dugasznál fogva húzza.
- A készüléken javításokat és beavatkozásokat csak az ügyfélszolgálattal szabad végeztetni, ellenkező esetben a felhasználót fenyegető jelentős veszélyek keletkezhetnek. Ugyanez érvényes a hálózati csatlakozóvezeték cseréjére is.
- A készülék belsejében nem szabad nyílt lángot vagy gyújtóforrásokat alkalmazni. A készülék szállításakor és tisztításakor ügyelni kell arra, hogy a hűtőkör ne sérüljön meg. A készülék sérülése esetén a gyújtóforrásokat távol kell tartani, és a helyiséget jól át kell szellőztetni.
- A lábamatot, fiókokat, ajtókat stb. ne használja fellépőként vagy letámasztáshoz.
- A jelen készüléket legalább 8 éves gyermekek, valamint csökkent fizikai, érzékszervi vagy mentális képességű, illetve megfelelő tapasztalattal és tudással nem rendelkező személyek akkor használhatják, ha felügyelet alatt állnak, vagy ha a készülék biztonságos használatával kapcsolatban eligazításban részesültek és megértik az ebből eredő veszélyeket. Gyermekek nem játszhatnak a készülékkel. A tisztítást és a felhasználói karbantartást nem végezhetik olyan gyermekek, akik nem állnak felügyelet alatt.
- Kerülje, hogy bőre tartósan érintkezzen hideg felületekkel vagy a hűtőben/fagyasztóban tárolt árukkal. Ez fájdalmat, zsibbadásérzést és fagyásokat okozhat. A bőrrel való hosszabb érintkezés esetén óvintézkedéseket kell előírni, pl. védőkesztyűt kell viselni.
- Ne fogyasszon túltárolt élelmiszereket, ezek ételmérgezést okozhatnak.

- Ne tároljon robbanásveszélyes anyagokat vagy gyúlékony, pl. propán, bután, pentán stb. hajtóanyagú sprays dobozokat a készülékben. Az esetlegesen szivárgó gázokat az elektromos alkatrészek begyűjthetik. Az ilyen sprays dobozok a dobozon feltüntetett, a tartalomra vonatkozó adatokról vagy egy lángszimbólumról ismerhetők fel.
- Ne használjon elektromos eszközöket a készülékben belül.
- A készülék csak zárt helyiségekben való használatra készült. A készüléket ne használja a szabadban, illetve nedves helyen vagy fröccsenő víznek kitett területen.
- A LED fénysáv a készülékben a készülék belsejének megvilágítására szolgál. Nem alkalmas a helyiség világítására.
- Ha a készüléket a tengerszint feletti 1500 méteres magasságnál magasabban fekvő helyen szállítják vagy üzemeltetik, akkor a lecsökkent levegőnyomás miatt az ajtó üvege széttörhet. A törmelék darabjai élesek és súlyos sérüléseket okozhatnak.



FONTOS!
Minden szállítási biztosító-
elemet el kell távolítani.



Fontos útmutatások

Ha az ajtó ferdén áll, állítsa be a dőlését.

- Lazítsa meg az (1) csavarokat.
- Állítsa be az ajtót.
- Húzza meg az (1) csavarokat.

Klímaosztály

A klímaosztály azt adja meg, hogy a készülék milyen helyiség hőmérsékleten szabad üzemeltetni a maximális hűtőtelteljesítmény eléréséhez.



A klímaosztály a típustáblán van feltüntetve.

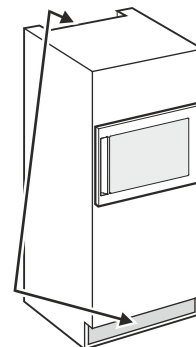
A típustábla elhelyezése az **A készülék leírása** c. fejezetben található.

Klímaosztály	Helyiség hőmérséklet
SN	+10 °C - +32 °C
N	+16 °C - +32 °C
ST	+16 °C - +38 °C
T	+16 °C - +43 °C
SN-ST	+10 °C - +38 °C
SN-T	+10 °C - +43 °C

A készüléket nem szabad a megadott helyiség hőmérsékletektől eltérő hőmérsékleten üzemeltetni!

Felállítás

- A készülék felállítási helyiségének az EN 387 szabvány szerint 8 g R 600a hűtőközeg-mennyiségként 1 m³ térfogattal kell rendelkeznie, hogy a hűtőkör szivárgása esetén ne keletkezhesen gyúlékony gáz-levegő elegy a készülék felállítási helyiségében. A hűtőközeg mennyiségére vonatkozó adat a készülék belsejében elhelyezett típustáblán található.
- Csak beépített állapotban üzemeltesse a készüléket.
- A szellőzőnyílásokat, ill. -rácsokat ne takarja le.



Elektromos csatlakoztatás

A készüléket csak **váltóárammal** szabad működtetni.

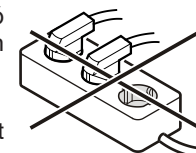
A megengedett feszültség és frekvencia a típustáblán van feltüntetve. A típustábla elhelyezése az **A készülék leírása** c. fejezetben található.

A dugaszolóaljzatot az előírásoknak megfelelően kell földelni és elektromosan biztosítani.

A biztosíték kioldó áramának 10 A és 16 A között kell lennie.

A dugaszolóaljzat nem lehet a készülék mögött és könnyen elérhetőnek kell lennie.

A készüléket ne csatlakoztassa hosszabbító kábellel vagy elosztó dugaszolóaljzatokon keresztül.

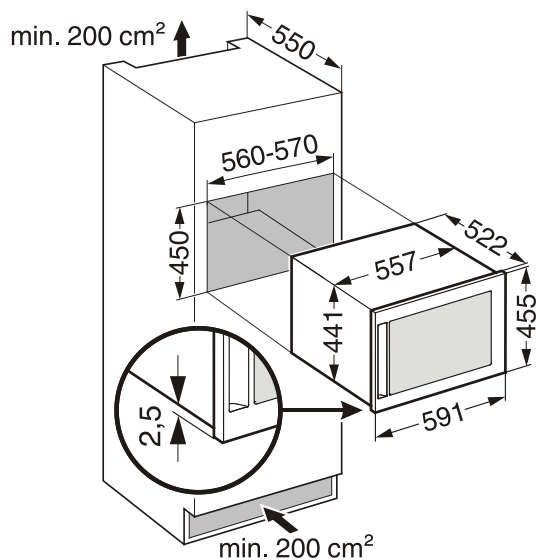


Ne használjanak szigetüzemű váltóirányítókat (egyenáram átalakítása váltó-, ill. háromfázisú váltakozó árammá) vagy energiatakarékos dugaszokat. Az elektronika károsodásának veszélye!

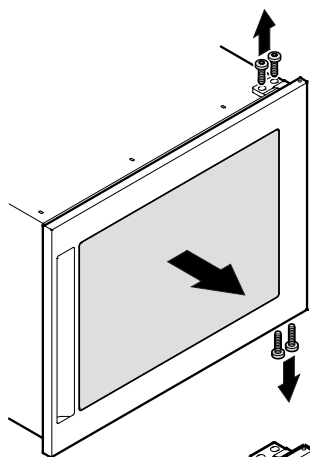
EPREL-adatbázis

2021. március 1-től az energiacímkékre és a környezettudatos tervezés követelményeire vonatkozó információk megtalálhatók az európai termékadatbázisban (EPREL). A termékadatbázis a <https://eprel.ec.europa.eu/> linken érhető el. Itt meg kell adnia a modellazonosítót. A modellazonosító a típustáblán található.

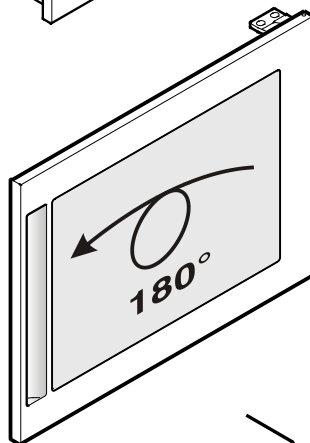
Beépítési méretek (mm)



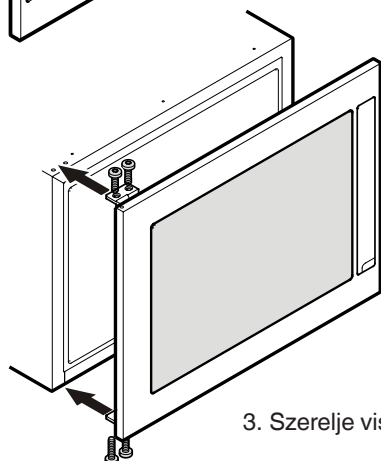
Az ajtóvasalat áthelyezése



1. Szerelje le az ajtót.



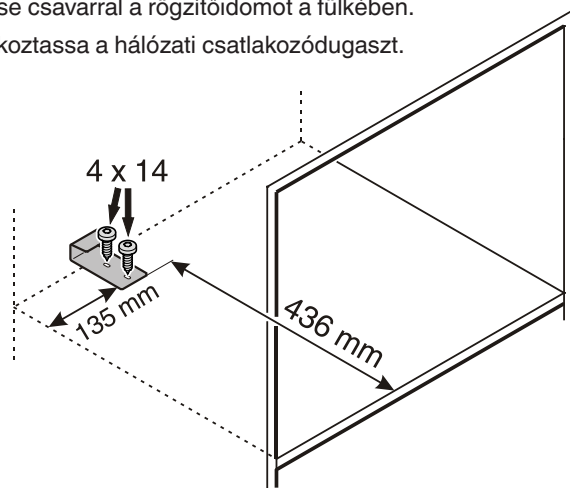
2. Forgassa el az ajtót 180°-kal.



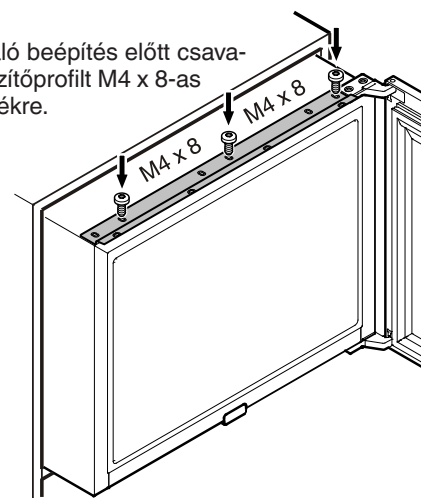
3. Szerelje vissza az ajtót.

A készülék beépítése

1. Rögzítse csavarral a rögzítőidomot a fülkében.
2. Csatlakoztassa a hálózati csatlakozódugaszt.



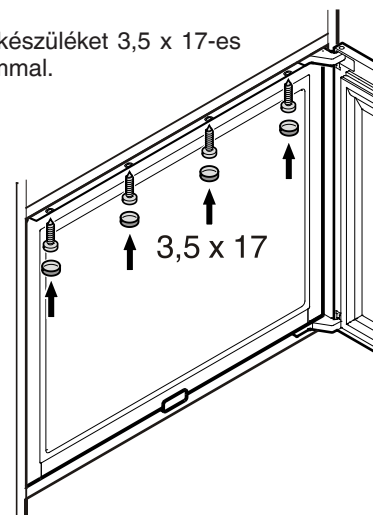
3. A hűtőszekrénybe való beépítés előtt csavarozza a mellékelt rögzítőprofil M4 x 8-as csavarokkal a készülékre.



4. Tolja be a készüléket a fülkébe annyira, hogy a bútorkorpuz és az ajtó elülső felülete közötti távolság 21 mm legyen.




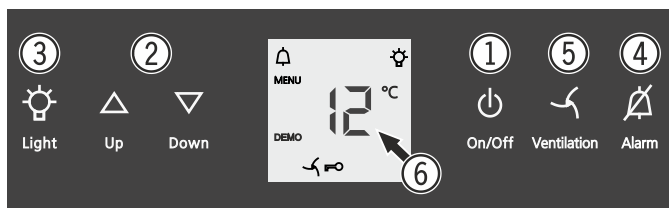
5. Ezt követően rögzítse a készüléket 3,5 x 17-es facsavarokkal a felső idommal.



Kezelő- és vezérlőelemek

Az elektromos kezelőmező "kapacitív érintéstechnológiával" rendelkezik. Minden egyes funkció az adott szimbólum megérintésével aktiválható.

A pontos érintési pont a szimbólum és a felirat között van  On/Off



- (1) Be-/kikapcsoló gomb
- (2) Hőmérséklet-beállító gombok
- (3) Belső világítás be-/kikapcsoló gomb
- (4) Riasztás-kikapcsoló gomb
- (5) Ventilátor gomb
- (6) Hőmérsékletkijelző

Szimbólumok a kijelzőn

 Riasztás (a szimbólum villog, ha a belső hőmérséklet túl magas)

DEMO Prezentáció üzemmód aktív

MENU Beállítás üzemmód aktív (gyermekzár aktiválása és a kijelző fényerejének beállítása)

 A belső ventilátor folyamatosan működésben van

 Gyermekzár aktív

 A belső világítás folyamatosan be van kapcsolva

A készülék be- és kikapcsolása

Bekapcsolás

Nyomja meg az **On/Off** gombot, hogy a hőmérséklet kijelző világitson.



Kikapcsolás

Nyomja meg kb. 3 másodpercig az **On/Off** gombot, hogy a hőmérséklet kijelző elsötétedjen.

A hőmérséklet beállítása

A hőmérséklet növelése/melegebb

Nyomja meg a megfelelő **Up** beállító gombot.



Up

A hőmérséklet csökkentése/hidegebb

Nyomja meg a megfelelő **Down** beállító gombot.



Down

- Az első gombnyomásnál a kijelző villogni kezd.
- Módosítsa a hőmérséklet beállítását a gomb további megnyomásával.
- Az utolsó gombnyomás után kb. 5 másodperccel az elektronika automatikusan átvált és a tényleges hőmérsékletet mutatja.

A hőmérséklet +5 °C és +20 °C között állítható.

Bortárolás

Borok hosszú távú tárolásához 10 °C - 14 °C hőmérséklet ajánlott. A különböző borfajtákhoz az alábbi fogyasztási hőmérsékletek ajánlottak.

Vörösbor +14 °C - +18 °C

Rozé +10 °C - +12 °C

Fehérbor +8 °C - +12 °C

Pezsgő, habzóbor +7 °C - +9 °C

Champagner +5 °C - +7 °C

Ventilátor

A belső ventilátor állandó és egyenletes belső hőmérsékletet garantál és biztosítja a bortároláshoz kedvező klímát.

A **Ventilation** gomb bekapcsolásával a készülékben ismét nő a páratartalom, ami hosszú távú tárolásnál különösen pozitív hatást gyakorol.

A fokozott páratartalom hosszú távon megakadályozza a parafadugó kiszáradását.



Ventilation

Útmutatás

Ha a készülék felállítási helyén alacsony a környezeti hőmérséklet, akkor a ventilátor kikapcsolt ventilátorfunkció esetén és üzemelhet.

Ajtónyitás-riasztás

Ha az ajtó 60 másodpercnél hosszabb ideig van nyitva, figyelmeztető hang szólal meg.

Ha az ajtót bepakoláshoz hosszabb ideig kell nyitva tartani, a figyelmeztető hangot az **Alarm** gomb megnyomásával el lehet némítani.



Alarm

Ha becsukják az ajtót, a figyelmeztető hang ismét működésre kész.

Hőmérséklet-riasztás

Nem megengedett belső hőmérséklet esetén figyelmeztető hang szólal meg és a hőmérsékletkijelző villog.

- A figyelmeztető hang az **Alarm** gomb megnyomásával némítható el.

A hőmérsékletkijelző villogása befejeződik, amint a belső hőmérséklet elérte a beállított értéket.

Hőmérséklet-riasztás a készülék meghibásodása esetén

A készülék meghibásodásánál a belső hőmérséklet túl magasra emelkedhet, vagy túl alacsonyra süllyedhet. Figyelmeztető hang szólal meg és a hőmérsékletkijelző villog.

- A figyelmeztető hang az **Alarm** gomb megnyomásával némítható el.

Ha a készülék túl magas (meleg) hőmérsékletet jelez, először ellenőrizze, hogy az ajtó jól be van-e csukva.


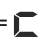
Ha a hőmérsékletkijelző 1 óra elteltével továbbra is túl magas vagy alacsony értéket mutat, vegye fel a kapcsolatot az ügyfélszolgálatl.

Ha a kijelzőn **F1** jelenik meg, a készülék meghibásodott. Ez esetben vegye fel a kapcsolatot az ügyfélszolgálatl.

Beállítási üzemmód

A beállítás üzemmódban a gyermekzár használatára és a kijelző fényerejének módosítására van lehetőség. A gyermekzárral biztosíthatja a készüléket véletlen kikapcsolás ellen.

A gyermekzár aktiválása


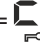
 Nyomja meg 5 másodpercig. Kijelző = 

 Kijelző =  |

 Kijelző =  P

 Kijelző =  °C

A gyermekzár deaktiválása


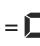
 Nyomja meg 5 másodpercig. Kijelző = 


 Kijelző =  P

 Kijelző = 

 Kijelző =  °C

A kijelző fényerejének beállítása

 Nyomja meg 5 másodpercig. Kijelző = 

 Kijelző = 

 Kijelző = 

Válassza ki az **Up** vagy a **Down** gombokkal a kívánt beállítást.

h0 = kijelző megvilágítás ki
h1 = minimális fényerősség
h5 = maximális fényerősség

 Kijelző = 

 Kijelző =  °C

A beállított fényerősség egy perc után aktiválódik.

Útmutatás

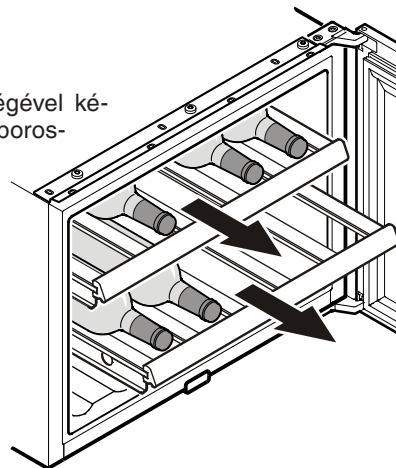
Bármely gomb megnyomása után a kijelző 1 percig maximális fényerősséggel világít.

A készülék üzembe helyezésekor a beállított fényerősség csak akkor jelenik meg, ha a készülék belső hőmérséklete elérte a beállított értéket.

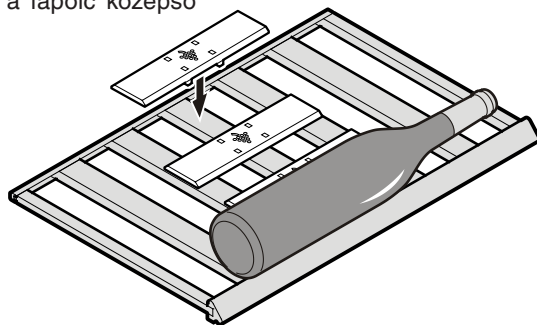
Felszereltség

Kihúzható rácsok

A kihúzható rács segítségével kényelmesen kivehetők a borospalackok.

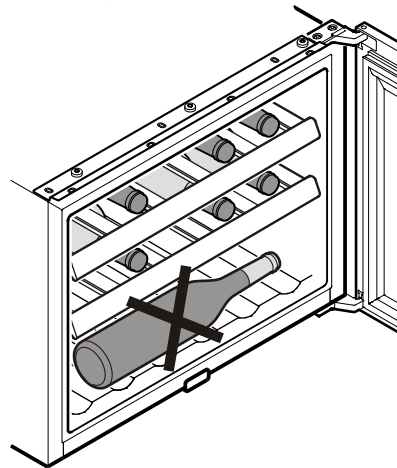


A magas borospalackok keresztben is tárolhatók a fapolcokon. A palackok stabil helyzetének biztosítására rögzítse a mellékelt tartólapokat a fapalc középső bordáján.



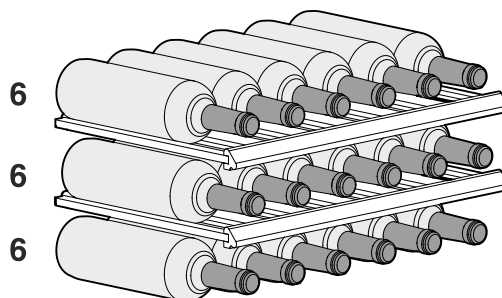
VIGYÁZAT!

A palackokat ne tárolja keresztben a belső tér alján! Ellenkező esetben a készülék ajtajának kinyitásakor palackok eshetnek ki és sérüléseket, ill. dologi károkat okozhatnak.



Palackok tárolási rajza

(0,75 l-es Bordeaux-i palackokhoz) Összesen: 18 palack



Energiatakarékosság

- Mindig gondoskodjon jó szellőzésről. A szellőzőnyílásokat, ill. -rácsokat ne takarja le.
- A ventilátor légréseit mindig szabadon kell tartani.
- A készüléket ne állítsa fel közvetlen napsugárzásnak kitett területen, tűzhely, fűtés és hasonlóknak mellett.
- Az energiafogyasztás függ a felállítási feltételektől, pl. a környezeti hőmérséklettől.
- A készüléket lehetőleg rövid időre nyissa ki.

Belső világítás

A belső világítás mindig bekapcsol, ha a készülék ajtaját kinyitják.

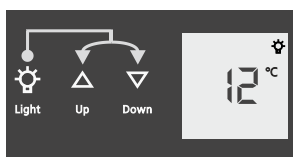
Ha csukott ajtónál is bekapcsolt világítást szeretne, nyomja meg a **Light** gombot.



Lehetőség van továbbá a világítás fényerejének beállítására.

- Nyomja meg a **Light** gombot.

- Tartsa lenyomva a **Light** gombot és ezzel egy időben a hőmérséklet-beállító gombokkal állítsa a fényerősséget világosabbra vagy sötétebbre.



A LED világítás fényintenzitása az 1/1M lézérosztálynak felel meg.



A lámpaporítást csak az ügyfélszolgálat távolíthatja el.

Ha a borítást eltávolítják, közvetlen közlelől ne nézzenek optikai lencsékkel közvetlenül a világításba. Ekkor a szemek károsodhatnak.

Világítás	
Energiahatékonysági osztály ¹	Fényforrás
Ez a termék G energiahatékonysági osztályba tartozó fényforrást tartalmaz	LED
¹ A készülék különböző energiahatékonysági osztályokba tartozó fényforrásokat tartalmazhat. A legalacsonyabb energiahatékonysági osztály van megadva.	

Légcsere aktív szerves szűrőn keresztül

A borok környezeti feltételek függvényében folyamatosan érnek.

Ezért a levegő minősége döntő a konzerválás szempontjából.

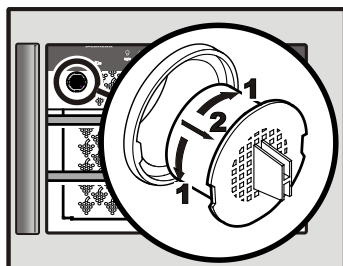
Ajánlott a jelzett szűrőt évente cserélni, amelyet szakkereskedőjétől rendelhet meg.

Szűrő cseréje

Fogja meg a szűrőt a fogantyúnál. Forgassa el 90°-kal jobbra vagy balra. Ezt követően lehet kihúzni a szűrőt.

A szűrő behelyezése

Helyezze be a szűrőt úgy, hogy a fogantyú függőleges helyzetben álljon. Forgassa el 90°-kal jobbra vagy balra addig, hogy rögzüljön.



Üzemen kívül helyezés

Ha a készüléket hosszabb időre üzemen kívül helyezik: Kapcsolja ki a készüléket, húzza ki a hálózati csatlakozódugaszt vagy kapcsolja le, ill. csavarja ki az elékapcsolt biztosítékokat.

Tisztítsa ki a készüléket és a szagképződés elkerüléséhez hagyja nyitva az ajtót.

A készülék megfelel a vonatkozó biztonsági rendelkezéseknek, valamint a 2014/30/EU és a 2014/35/EU.

Tisztítás

Tisztítás előtt a készüléket alapvetően üzemen kívül kell helyezni. Húzza ki a hálózati csatlakozódugaszt vagy kapcsolja le, ill. csavarja ki az elékapcsolt biztosítékokat.

- A készülék belsejét, a felszereltség részeit és a külső falakat langyos vízzel és némi mosogatószerrel tisztítsa. Semmi esetre se használjon homok- vagy savtartalmú tisztító-, ill. vegyi oldószereket.
- Az üvegfelületek tisztításához használjon üvegtisztítót, a nemesacél felületekhez a kereskedelemben kapható nemesacél tisztítót.

Ne használjon gőzzel tisztító készülékeket!

Károsodások és sérülések veszélye áll fenn.

- Ügyeljen arra, hogy ne jusson tisztításhoz használt víz elektromos alkatrészekbe és a szellőzőrácsba.
- A készülék belsejében található típus táblát ne sértse meg vagy távolítsa el – ez fontos az ügyfélszolgálat számára.

Zavarok

- **A kijelzőn F1 jelenik meg.**

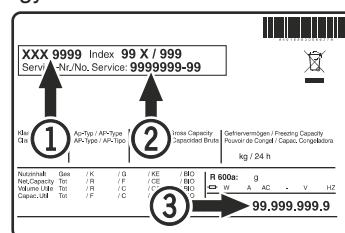
– A készülék meghibásodott. Vegye fel a kapcsolatot az ügyfélszolgálatl.

A következő zavarokat a lehetséges okok vizsgálatával Ön saját maga el tudja hárítani:

- **A készülék nem üzemel.** Ellenőrizze, hogy
 - a készülék be van-e kapcsolva,
 - a hálózati csatlakozódugasz helyesen van-e csatlakoztatva a dugaszolóaljzatba,
 - a dugaszolóaljzat biztosítóka rendben van-e.
- **A hálózati csatlakozódugasz csatlakoztatásakor a hűtőegység nem indul el, a hőmérsékletkijelzőn azonban megjelenik egy érték.**
 - A prezentáció üzemmód aktív. Vegye fel a kapcsolatot az ügyfélszolgálatl.
- **Túl hangos zajok.** Ellenőrizze, hogy
 - a készülék szilárdan áll-e a padlón,
 - a szomszédos bútorok vagy tárgyak rezonálnak-e az üzemelő hűtőegységtől. Vegye figyelembe, hogy a hűtőkör áramlási zajai nem kerülhetők el.
- **A hőmérséklet nem elég alacsony.** Ellenőrizze
 - az "A hőmérséklet beállítása" c. szakasz szerinti beállítást; a megfelelő értéket állították be?
 - , hogy a külön behelyezett hőmérő a helyes értéket mutatja-e.
 - A szellőzés rendben van?
 - A felállítási hely túl közel van egy hőforráshoz?

Ha a fentnevezett okok egyike sem áll fenn, és nem tudta önállóan elhárítani a zavart, kérjük, forduljon a legközelebbi ügyfélszolgálati ponthoz. A típus tábláról adja meg az (1) típusjelölést, a (2) szerviz- és (3) sorozatszámot.

A típus tábla elhelyezése az **A készülék leírása** c. fejezetben található.





Liebherr Hausgeräte Lienz GmbH

Dr.-Hans-Liebherr-Strasse 1

A-9900 Lienz

Österreich

www.liebherr.com
