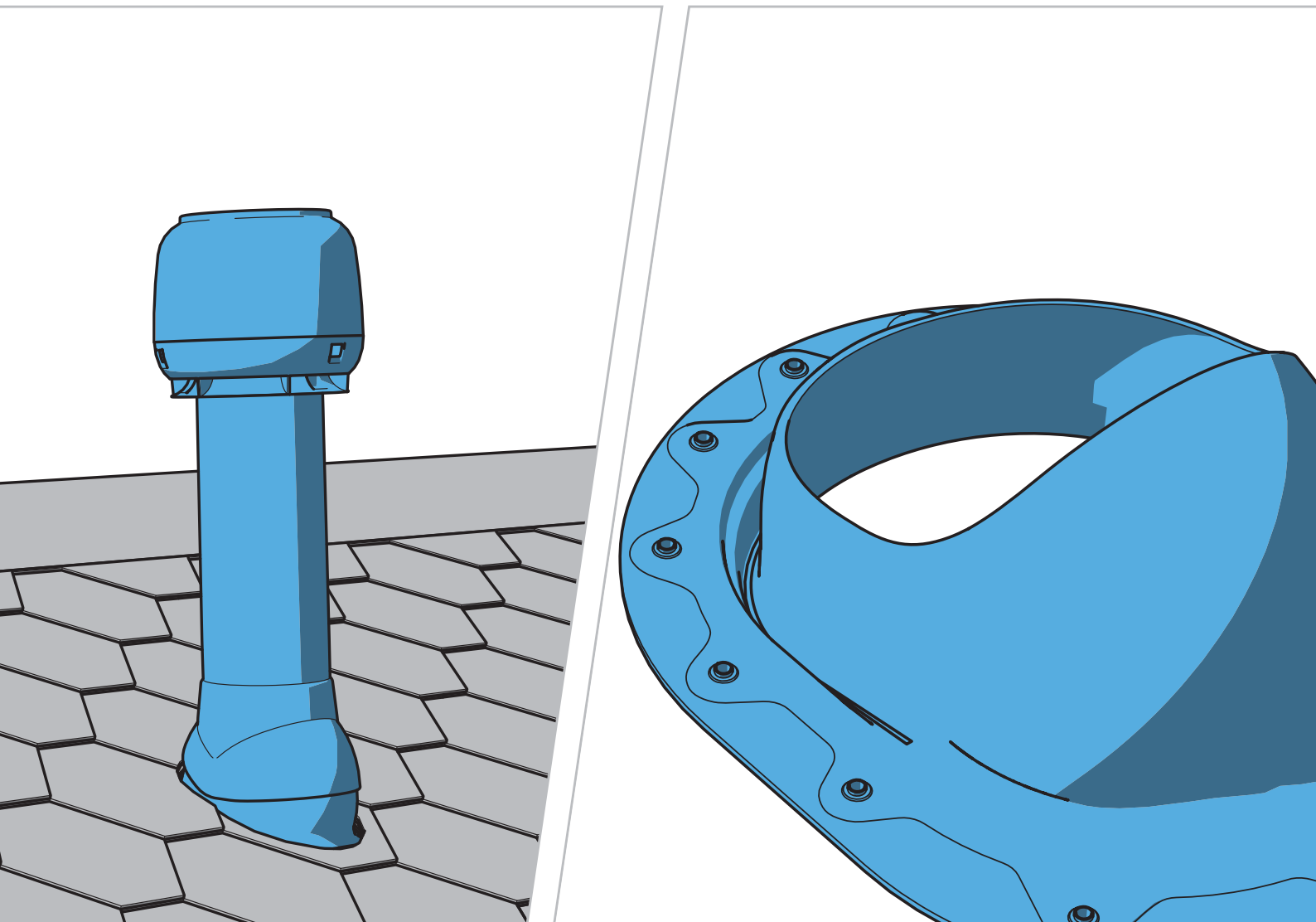


Installation, operating and maintenance instructions



VILPE® Finnera and Nera (= Finnera Plus) pass-through sets 43

[FI] VILPE® Finnera- ja Nera (=Finnera Plus) -läpivientisarjat [SV] VILPE®-genomföringssatser Finnera och Nera (=Finnera Plus) [DE] VILPE® Finnera- und Nera (=Finnera Plus) -Durchführungsssets [NL] VILPE® Finnera- en Nera (=Finnera Plus)-doorvoerset [FR] Ouvertures VILPE® Finnera et Nera (=Finnera Plus) [ET] VILPE® läbiviigukomplektid Finnera ja Nera (=Finnera Plus) [LT] „VILPE®“ „Finnera“ ir „Nera“ (= Finnera Plus) praėjimo elementų rinkinys [LV] VILPE® Finnera un Nera (=Finnera Plus) padeves atveru komplekti [PL] Przejście dachowe Finnera VILPE® [HU] VILPE® Finnera és Nera (=Finnera Plus) tetőátvezető készlet [CZ] Sada průchodu VILPE® Finnera a Nera (=Finnera Plus) [RU] VILPE® FINNERA и Nera (=Finnera Plus) проходные элементы

VILPE® Ridge capping vent 45

[FI] VILPE® Harjapeltituuletin [SV] VILPE® Nockplåtsventilator [DE] VILPE® Firstentlüfter [NL] VILPE®-ventilatieopening voor nokaf dekking [FR] Ventilation de faîtage VILPE® [ET] VILPE® harjatipu ventilatsiooniaava [LT] „VILPE®“ kraiginis čerpių alsuoklis [LV] VILPE® jumta kores paklājuma ventilācijas atvere [PL] Blachodachówkowy wentylator kalenicowy VILPE® [HU] VILPE® gerincfedő szellőző [CZ] Ventilace VILPE® pro hřebenovou krytinu [RU] VILPE® PELTI-KTV/HARJA коньковый вентиль

[FI] VILPE® Solar [SV] VILPE® Solar [DE] VILPE® Solar [NL] „VILPE®“ „Solar“ [FR] VILPE® Solar [ET] VILPE® Solar [LT] VILPE® Solar [LV] Kolektor słoneczny VILPE® [PL] VILPE® Solar [HU] VILPE® Solar [CZ] VILPE® Solar [RU] VILPE® SOLAR

VILPE® Solar 47

VILPE® Solar pass-through set 47

[FI] VILPE® Solar -läpivientisarja [SV] VILPE® Solar-genomföringssats [DE] VILPE® Solar-Durchführungsssets [NL] „VILPE®“ „Solar“ praėjimo elementų rinkinys [FR] VILPE® Solar padeves atveres komplekts [ET] VILPE® läbiviigukomplekt Solar [LT] Ouverture VILPE® Solar [LV] Przejście dachowe do kolektorów słonecznych VILPE® [PL] VILPE® Solar-viltdoorvoerset [HU] VILPE® Solar átvezetőkészlet bitumenes tetőhöz [CZ] Sada bitumenového průchodu VILPE® Solar [RU] VILPE® SOLAR проходной элемент

Electrical Specifications 49

[FI] Sähkötekniset tiedot [SV] Elektriska specifikationer [DE] Elektrische Spezifikationen [NL] Elektrische specificaties [FR] Caractéristiques électriques [ET] Elektrisüsteemi andmed [LT] Elektros specifikacijos [LV] Elektriskie parametri [PL] Parametry elektryczne [HU] Villamossági előírások [CZ] Elektrické specifikace [RU] Электротехнические характеристики

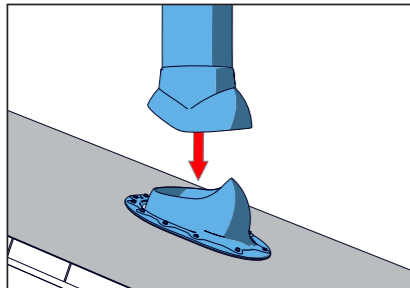
Roof fan installation	50
Operating and servicing instructions	50
Troubleshooting	51
Maximal roof pitches for P-series pass-throughs	51
Huippuimurin asennus	52
Käyttö- ja huolto-ohjeet	52
Vianetsintä	53
Maksimikattokaltevuudet, P-sarjan läpiviennit	53
Installation av takfläkt	54
Drift- och serviceanvisningar	54
Felsökning	55
Maximala taklutningar för genomföringar i P-serien	55
Dachventilator – Montage	56
Betriebs- und Wartungsanweisungen	56
Fehlerbehebung	57
Maximale Dachneigungswinkel für Durchführungen der P-Serie	57
Installatie van dakventilator	58
Bedienings- en onderhoudsinstructies	58
Foutoplossing	59
Maximale dakhellingen voor doorvoeren van P-serie	59

Installation de ventilateur de toit	60
Instructions de fonctionnement et d'entretien	60
Dépannage	61
Pentes de toit maximales pour les ouvertures de série P	61
Katuseventilaatori paigaldus	62
Kasutus- ja hooldusjuhend	62
Tõrkeotsing	63
Maksimaalsed katuse kaldenurgad P-seeria läbiviikude puhul	63
Stoginio ventiliatoriaus montavimas	64
Naudojimo ir priežiūros instrukcijos	64
Trikčių diagnostika	65
Maksimalus stogo nuolydis P serijos jungiamosioms movoms	65
Jumta ventilatoru uzstādīšana	66
Ekspluatācijas un apkopes norādījumi	66
Problēmu novēršana	67
Maksimālās jumta slīpuma vērtības P sērijas caurejošajiem elementiem	67
Montaż wentylatora dachowego	68
Instrukcja eksploatacji i konserwacji	68
Rozwiązywanie problemów	69
Vilpe - spadek dachu	69
Tetőventilátor beépítése	70
Kezelési és karbantartási utasítás	70
Hibaelhárítás	71
Maximális tetőhajlásszögek a P szériás tetőátvezetőkhöz	71
Montáž střešního větráku	72
Instrukce pro provoz a údržbu	72
Odstraňování závad	73
Maximální sklon střechy pro průchody řady P	73
Установка вентилятора	74
Эксплуатация, ремонт и обслуживание	74
Поиск неисправности	75
Допустимый градус уклона кровли для различных проходных элементов	75

Attention

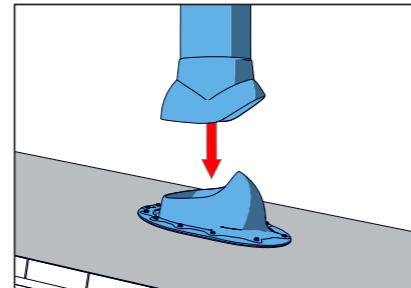
FI Putken asennusaseto SV Rõrets monteringsläge DE Montageposition des Rohrs NL Montagepositie van buis FR Position de montage de la gaine
ET Toru paigaldusaset LT Vamzdžio įrengimo padėtis LV Caurules uzstādīšanas pozīcija PL Położenie montażowe rury HU A cső szerelési helyzete
CZ Montážní poloha trubky RU Установка трубы

Installation position of the pipe



For steep roofs

FI Jyrkille katoille SV För branta tak DE Für Steildächer NL Voor steile daken FR Toits en pente raide ET Järskude katuste puhul
LT Statiems stogams LV Stāviem jumtiem PL Do dachów o dużym spadku HU Meredek tetőkhöz CZ Pro strmé střechy RU Для скатных кровель

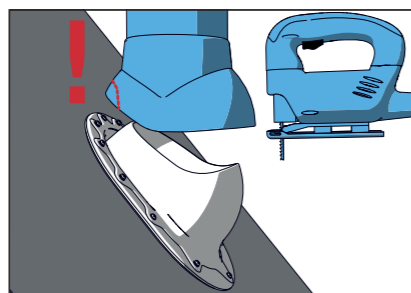
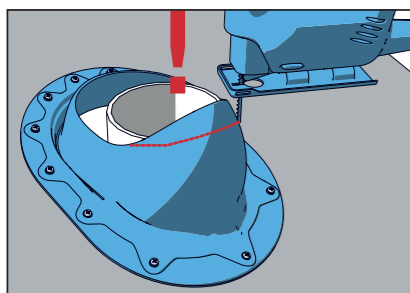


For gently sloping roofs

FI Loiville katoille SV För flacka tak DE Für schwach geneigte Dächer NL Voor licht hellende daken FR Toits en pente douce
ET Laugete katuste puhul LT Mažai nuožulniems stogams
LV Lēzieniem jumtiem PL Do dachów o małym spadku HU Kis hajlású tetőkhöz CZ Pro střechy s mírným sklonem RU Для пологих кровель

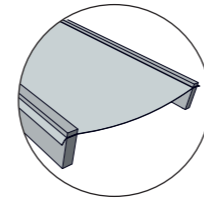
FI Läpiviennin osien muokkaaminen SV Modifiering av genomföringsdelar DE Anpassung der einzelnen Durchführungsbauteile NL Aanpassing van doorvoerdelen
FR Modification des éléments de l'ouverture ET Lābiviigukomponentide modifitseerimine LT Praėjimo elemento dalių keitimas LV Padeves atveres daļu izmaiņas PL Modyfikacja elementów przejścia dachowego HU Az átvezetőelemek módosítása CZ Úprava dílů průchodu RU Монтаж на кровлях с большим уклоном

Modification of pass-through parts

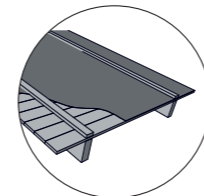


EN The collar of the pass-through and lower pipe section may be shaped where necessary to ensure an optimal fit. FI Parhaan mahdollisen istuvuuden takaamiseksi läpiviennin ja putken alaosan kaulusta voi tarvittaessa muokata. SV Kragen på genomföringen och den nedre rörsektionen kan formas vid behov för bästa passform.
DE Um einen optimalen Sitz zu gewährleisten können die Manschette um die Dachdurchführung und das untere Rohrteil bei Bedarf modifiziert werden. NL De stelling van de doorvoer en het onderste buisdeel kunnen waar nodig worden gevormd om te zorgen voor een optimale pasvorm. FR Le col de l'ouverture et la section de tuyau inférieure peuvent être mis en forme lorsque nécessaire afin d'assurer une installation optimale. ET Lābiviigu krae ja toru alumise osa kuju võib vajaduse korral optimaalse sobivuse saavutamiseks muuta. LT Kur reikia, pritaikykite praėjimo elemento ir apatinės vamzdžio dalies formą, kad tiktų optimaliai. LV Padeves atveres manšeti un caurules lejasdaļu var mainīt pēc vajadzības, lai pielāgotu to uzstādīšanas vietai. PL Kolaniec przejścia dachowego oraz część dolna, w celu zapewnienia optymalnego dopasowania może być kształtowana w miarę potrzeby. HU Ha az optimális illeszkedés megkívánja, módosítható a tetőátvezető elem gallérijának és a cső alsó részének az alakja. CZ Prstěnek průchodu a dolní část trubky je možné podle potřeby tvarovat, aby bylo zajištěno optimální usazení. RU Для вертикальной установки трубы на кровлях с большим уклоном элементы можно подрезать.

Symbols used in the instructions



EN Guide intended for roofs with free hanging underlayer FI Ohje on tarkoitettu katoille, joissa on vapaasti roikkuva aluskate.
SV Guide för lätt underlagstak (Duk) DE Leitfaden für Dächer mit frei hängenden Unterspannbahnen NL Geleider voor daken met een vrijhangende onderlaag FR Guide conçu pour les toits avec rehaussement suspendu ET Juhend on mõeldud vabalt rippuva aluskihiga katustele. LT Kreiptuvas skirtas stogams su laisvai kabančia hidroizoliacija. LV Pamācība paredzēta jumtiem ar brīvi gulošo paklājumu. PL Przewodnik przeznaczony do pokryć dachowych z tworzyw sztucznych. HU Útmutatás függő alsó réteggel rendelkező tetőkhöz. CZ Návod určený pro střechy s volně visící podložkou. RU Для кровель с гидроизоляционной пленкой.



EN Guide intended for roofs with underlayer on wooden deck. FI Ohje on tarkoitettu katoille, joissa aluskate on kiinteällä alustalla SV Guide för tak med undertakstäckning (Råspont) DE Leitfaden für Dächer mit Unterdeckbahnen auf Holzuntergrund NL Geleider voor daken met een onderlaag op hout FR Guide conçu pour les toits avec rehaussement sur terrasse en bois ET Juhend on mõeldud puitalusel aluskihiga katustele. LT Kreiptuvas skirtas stogams su hidroizoliacija ant medinio pakloto. LV Pamācība paredzēta jumtiem ar paklājumu uz koka virsmas. PL Przewodnik przeznaczony do bitumicznych pokryć dachowych. HU Útmutatás deszkapadozaton nyugvó alsó réteggel rendelkező tetőkhöz. CZ Návod určený pro střechy s podložkou na dřevěné ploše. RU Для кровель с битумной гидроизоляцией.



EN Guide point intended for locations where snow barriers are used due to winter conditions. FI Ohjeen kohta on tarkoitettu maihin, joissa talviolosuhteista johtuen käytetään lumiesteitä. SV Guidepunkt avsedd för platser där snöbarriärer används på grund av vinterförhållanden. DE Nur für Regionen, in denen wegen der Winterverhältnisse Schneerückhaltesysteme eingesetzt werden. NL Geleidepunt dat is bedoeld voor locaties waar sneeuwbarrières worden gebruikt vanwege winteromstandigheden. FR Partie du guide conçue pour les localités nécessitant l'installation de bloque-neige du fait des conditions hivernales. ET Viitepunkt kohtade jaoks, kus kasutatakse talviste olude tõttu lumetõkkeid. LT Kreipimo elementas vietoms, kur dėl žiemos sąlygų naudojami sniego barjerai. LV Atsevišķs punkts pamācībā par vietām, kur ziemas apstākļos tiek izmantoti sniega aizsargi. PL Przewodnik przeznaczony do krajów, gdzie stosuje się bariery śniegowe z uwagi na warunki zimowe. HU Olyan helyekre vonatkozó pont az útmutatásban, ahol a téli körülmények miatt hófogót kell használni. CZ Bod v návodu určený pro místa, kde se v zimním období používají sněhové zábrany. RU Для районов со снежными зимами устанавливается снегозадержатель.



EN Use template supplied in package when cutting hole. FI Reikä leikattaessa käytä pakkauksen mukana tulevaa sabluunaa. SV Använd den medföljande mallen när hålet görs. DE Die mitgelieferte Schablone erleichtert das Ausschneiden der Öffnung. NL Gebruik het in de verpakking meegeleverde sjabloon bij het maken van een gat. FR Utilisez le modèle fourni avec le produit pour la découpe du trou. ET Kasutage augu lõikamiseks komplektis olevat šabloonit. LT Pjaudami kiaurymę naudokite pakuotėje pridėtą šabloną. LV Griežot atveri, izmantojiet komplektācijā iekļauto veidni. PL Podczas wycinania otworu użyj szablonu dołączonego do opakowania. HU A nyílás kivágásához a termékhez mellékelt sablont kell használni. CZ Při vyřezávání otvoru použijte šablonu, která je součástí balení. RU При вырезании отверстия использовать шаблон из упаковки.



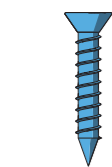
EN Guide continues on following page. FI Käännä, ohje jatkuu seuraavalla sivulla. SV Guiden fortsätter på nästa sida. DE Bitte wenden, Fortsetzung auf der nächsten Seite. NL Vervolg handleiding op volgende pagina. FR Le guide se poursuit à la page suivante. ET Juhend jätkub järgmisel leheküljel. LT Instrukcijos tęsinys kitame puslapyje. LV Pamācība turpinās nākamajā lappusē. PL Kontynuacja na następnej stronie. HU Az útmutatás a következő oldalon folytatódik. CZ Návod pokračuje na další straně. RU Продолжение на следующей странице.



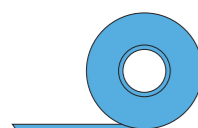
EN Use adhesive mass suitable for bonding and sealing plastic and metal parts. FI Käytä liimamassaa, joka soveltuu muovien ja metalliosien liimaamiseen ja tiivistämiseen. SV Använd fogmassa lämplig för sammanfogning och tätning av plast- och metalldelar. DE Klebemasse verwenden, die sich zum Verkleben und Abdichten von Kunststoff und Metall eignet. NL Gebruik een hechtmassa die geschikt is voor binden en afdichten van plastic en metalen onderdelen. FR Utilisez une masse adhésive adaptée au collage et à l'étanchéité entre les parties en plastique et en métal. ET Kasutage plast- ja metalldetailide liitmiseks ning tihendamiseks sobivat kleppmassi. LT Naudokite klijus, tinkamus klijuoti ir sandarinti plastikines ir metalines dalis. LV Plastmasas un metāla daļu savienošanai un blīvēšanai izmantojiet piemērotu liimvielu. PL Użyj masy klejącej odpowiedniej do łączenia i uszczelniania plastikowych oraz metalowych elementów. HU Műanyag és fémekhez kötésére és tömítésére alkalmas ragasztót kell használni. CZ Použijte lepicí hmotu vhodnou pro spojování a utěšňování plastových a kovových dílů. RU Применять клей и герметики для пластика и металла (на безуксусной основе).



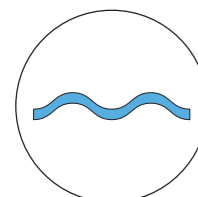
EN Use bituminous mass suitable for bonding and sealing plastic and roofing felts and strips. **FI** Käytä bitumimassaa, joka soveltuu muovien ja kattohuopien ja -kermien liimamiseen ja tiivistämiseen. **SV** Använd bitumenmassa lämplig för sammanfogning och tätning av plast och takpapp och lister. **DE** Bitumenmasse verwenden, die sich zum Verkleben und Abdichten von Kunststoff und Bitumen eignet. **NL** Gebruik een bitumineuze massa die geschikt is voor het binden en afdichten van plastic en dakvilt en -banden. **FR** Utilisez une masse bitumineuse adaptée au collage et à l'étanchéité entre les parties en plastique et les cartons feutres et bandes de toiture. **ET** Kasutage plastidetailide, katusepapi ja ribade liitmiseks ning tihendamiseks sobivat bituumenimassi. **LT** Naudokite bituminius klijus, tinkamas klijuoti ir sandarinti plastiką ir stogo bitumines dalis bei juostas. **LV** Plastmasas daļu, jumta filca daļu un slokšņu savienošanai un blīvēšanai izmantojiet piemērotu bitumenu. **PL** Użyj masy bitumicznej odpowiedniej do łączenia i klejenia pokryć dachowych i listew. **HU** Műanyag elemek és bitumenes tetőfedő lemez vagy szalag kötésére és tömítésére alkalmas bitumenmasztixot kell használni. **CZ** Použijte bitumenovou hmotu vhodnou pro spojování a utěšňování plastů a bitumenové střešní krytiny a pásů. **RU** Применять герметики для пластика и битумных материалов.



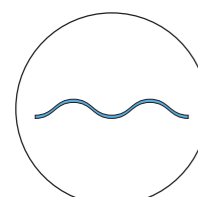
EN General screw, not included in package. **FI** Yleisruuvi, ei paketissa. **SV** Allmän skruv, medföljer ej. **DE** Universalschraube, nicht beiliegend. **NL** Algemene schroef, niet meegeleverd in de verpakking. **FR** Vis classique, non incluse avec le produit. **ET** Tavoline kruvi, ei kuulu komplekti. **LT** Įprastas varžtas, nepridėtas pakuotėje. **LV** Parasta skrūve, nav iekļauta komplektācijā. **PL** Wkręt uniwersalny, nie dołączony do opakowania. **HU** Általános csavar, nincs mellékelve. **CZ** Běžný šroub, není součástí balení. **RU** Саморез, не входит в комплект.



EN Sealing tape appropriate for use on PP plastic and the underlay material in question, not included in package. **FI** PP-muoviin ja kyseessä olevaan aluskatemateriaaliin kiinnittyvä tiivisteteippi, ei sisälly pakkaukseen. **SV** Tätningstejp lämplig för användning på PP-plast och undertakets material, medföljer ej. **DE** Bei Montage auf PP-Kunststoff und dem betreffenden Unterspanmaterial Dichtungsband verwenden, nicht beiliegend. **NL** Afdichttape dat geschikt is voor gebruik op PP-plastic en het betreffende onderlaagmateriaal, niet meegeleverd in de verpakking. **FR** Bande d'étanchéité adaptée à l'utilisation sur le plastique PP et le matériau du joint de rehaussement, non incluse avec le produit. **ET** Isoleerteip, mis sobib kasutamiseks PP-plasti ja vastava alusmaterjaliga, ei ole kaasas. **LT** Sandarinamosios juostos, tinkamos naudoti ant PP plastiko, ir kitokios posluoksniio medžiagos pakuotėje nėra. **LV** Izolācijas lentā, piemērota izmantošanai uz PP plastmasas un izmantotā paklājuma materiāla, tā nav iekļauta iepakojumā. **PL** Taśma uszczelniająca, do stosowania na tworzywie sztucznym PP oraz danym pokryciu, nie dołączona do zestawu. **HU** PP műanyagon és a kérdéssalátétlen használható szigetelőszalag, nincs mellékelve. **CZ** Těsnicí páska vhodná pro použití na polypropylen a podložní materiál, který přichází v úvahu; není součástí balení. **RU** Уплотнительная лента для полипропилена и гидроизоляции, не входит в комплект.



EN This guide point intended for tiled roofs only. **FI** Ohjeen osa tarkoitettu vain tiilikatoille. **SV** Den här delen av undervisningen endast för panntak. **DE** Dieser Teil der Anweisung nur für Ziegeldächer. **NL** Dit deel van de instructie alleen voor pannendaken. **FR** Cette partie des instructions concerne uniquement les toits en tuiles. **ET** See suuniste osa on ainult kivikatuste kohta. **LT** Šios instrukcijos skirtos tik čerpiniams stogams. **LV** Šī norādījumu daļa attiecas tikai uz dakstīnu jumtiem. **PL** Ta część instrukcji dotyczy wyłącznie dachów krytych dachówką. **HU** Ez a szakasz csak a cseréptetőkre vonatkozik. **CZ** Tato část instrukcí se vztahuje pouze na taškové střechy. **RU** Касается кровель из цементно-песчаной черепицы.

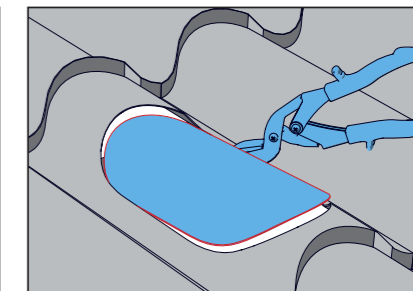
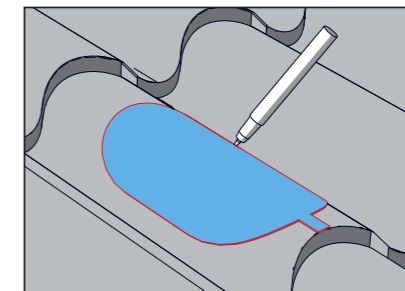
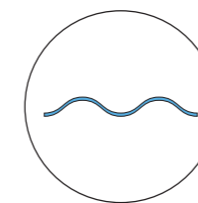


EN This guide point intended for steel roofs only. **FI** Ohjeen osa tarkoitettu vain peltikatoille. **SV** Den här delen av undervisningen endast för plåttak. **DE** Dieser Teil der Anweisung nur für Blechdächer. **NL** Dit deel van de instructie alleen voor stalen daken. **FR** Cette partie des instructions concerne uniquement les toits métalliques. **ET** See suuniste osa on ainult metallkatuste kohta. **LT** Šios instrukcijos skirtos tik metaliniams lakštais dengtiems stogams. **LV** Šī norādījumu daļa attiecas tikai uz metāla dakstīnu jumtiem. **PL** Ta część instrukcji dotyczy wyłącznie dachów krytych blachą metalową. **HU** Ez a szakasz csak a fémlemez fedésű tetőkre vonatkozik. **CZ** Tato část instrukcí se vztahuje pouze na plechové střechy. **RU** Касается кровель из металлочерепицы.

FI Aluskaterenkaan asennus **SV** Installation av undertaksring **DE** Installation des Underlay-Rings **NL** Installatie van de ring voor de onderlaag **FR** Installation de l'étanchéité du rehaussement **ET** Aluskihi rõnga paigaldamine **LT** Pakloto hidroizolacijos žiedo montavimas **LV** Paklājuma riņķa uzstādīšana **PL** Instalacja uszczelki dla przejsć dachowych **HU** Alátétgyűrű beépítése **CZ** Montáž podložního prstence **RU** Монтаж кольца гидрозатвора

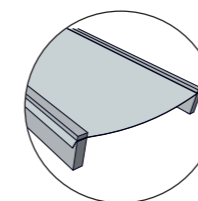
Installation of the Underlay Ring

1.

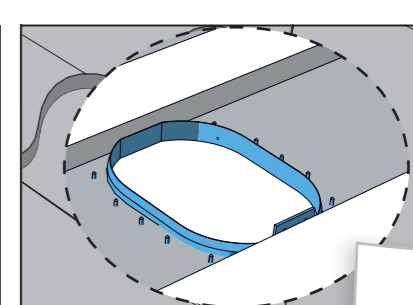
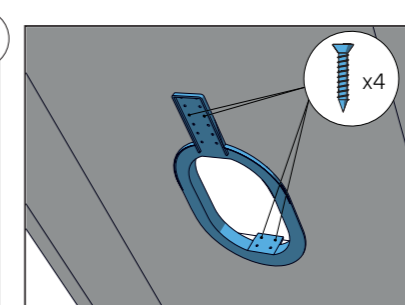
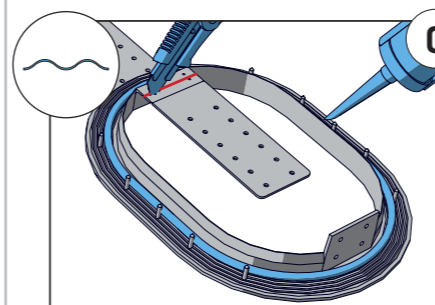
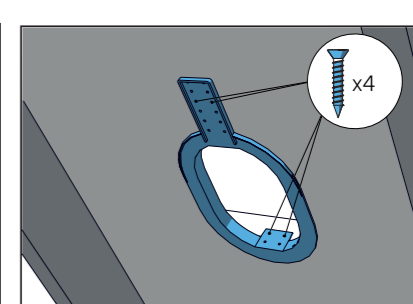
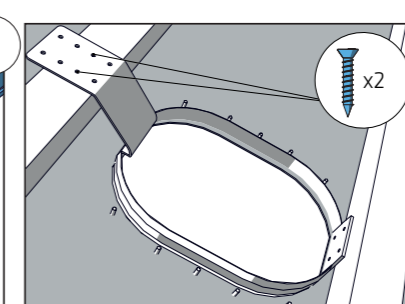
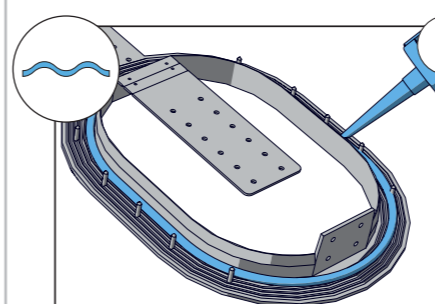
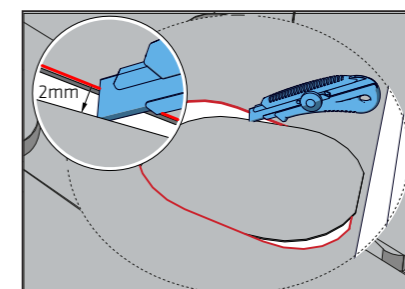
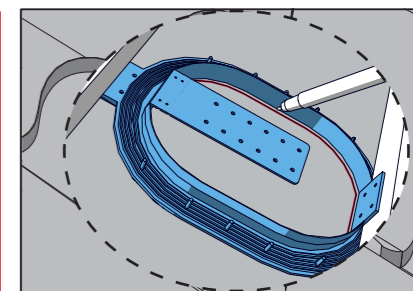
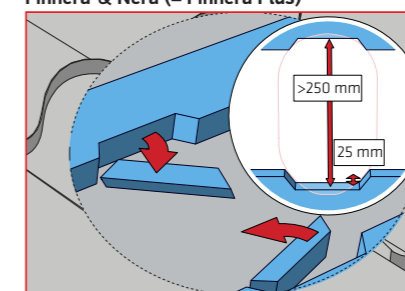


2.

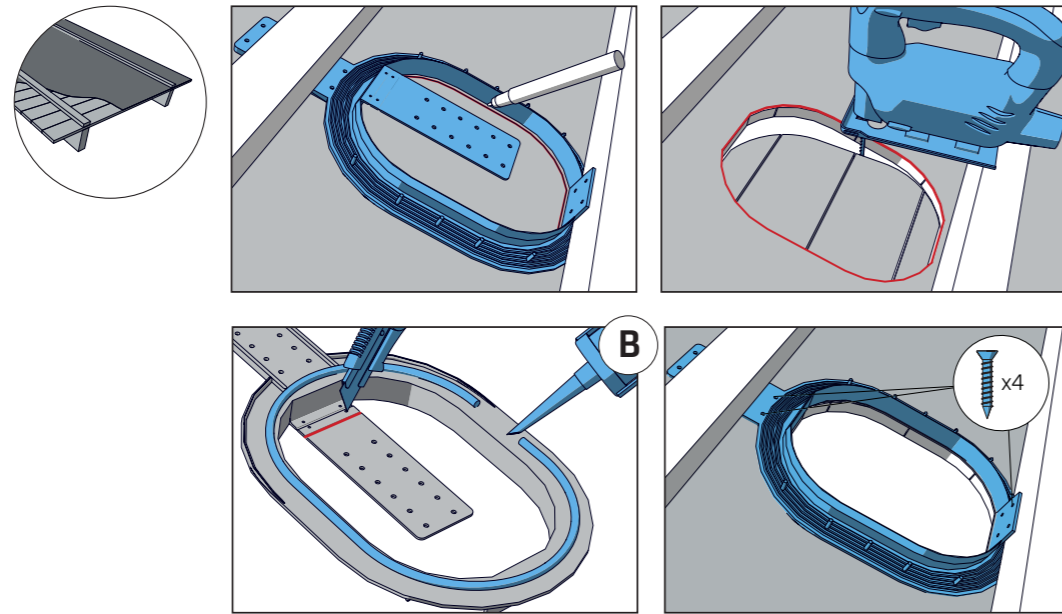
2.1



Finnera Q Nera (= Finnera Plus)

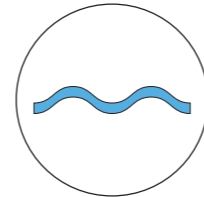
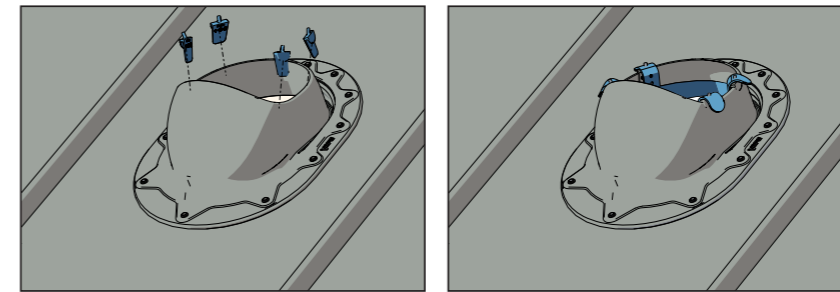
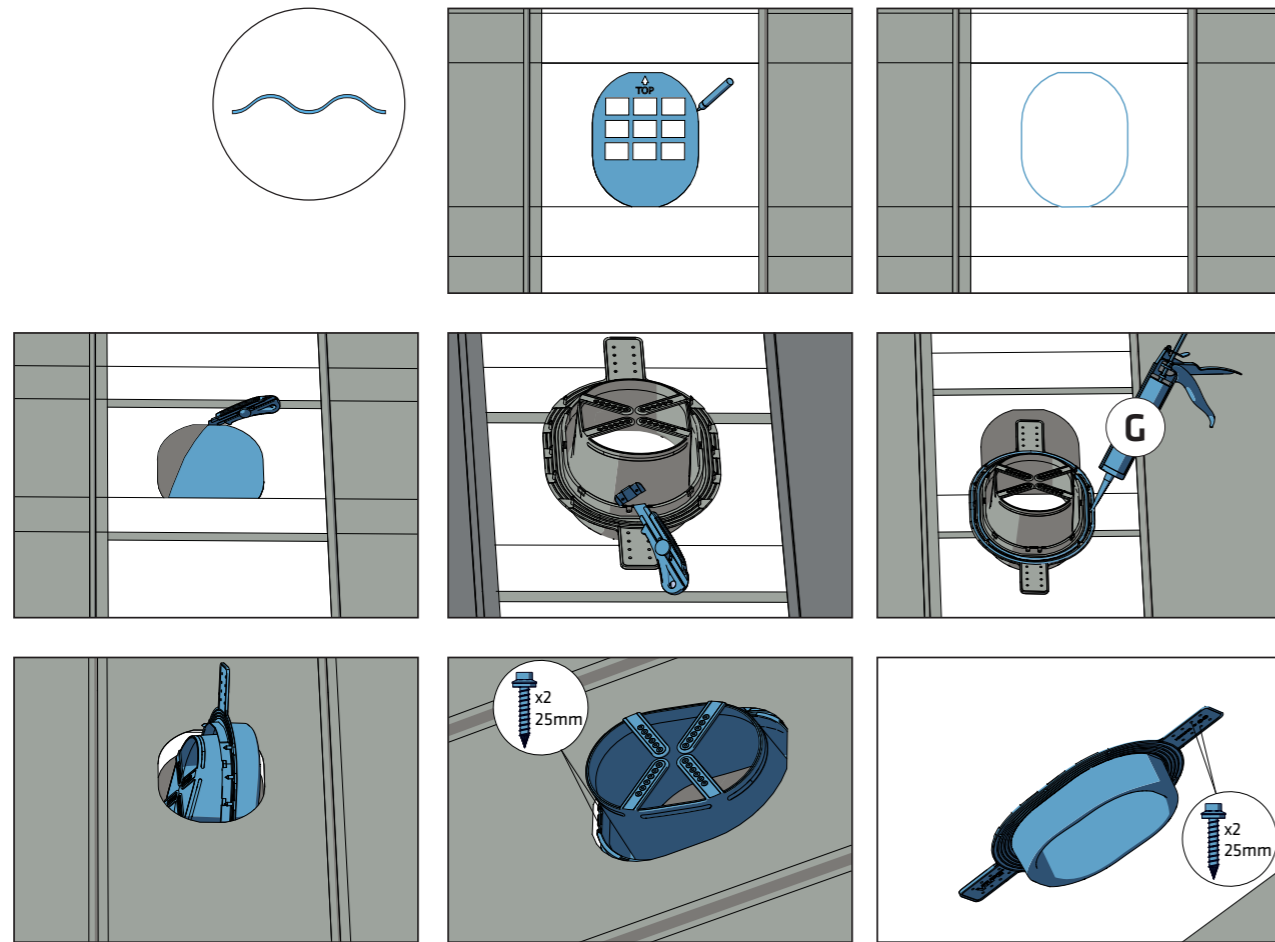


2.2

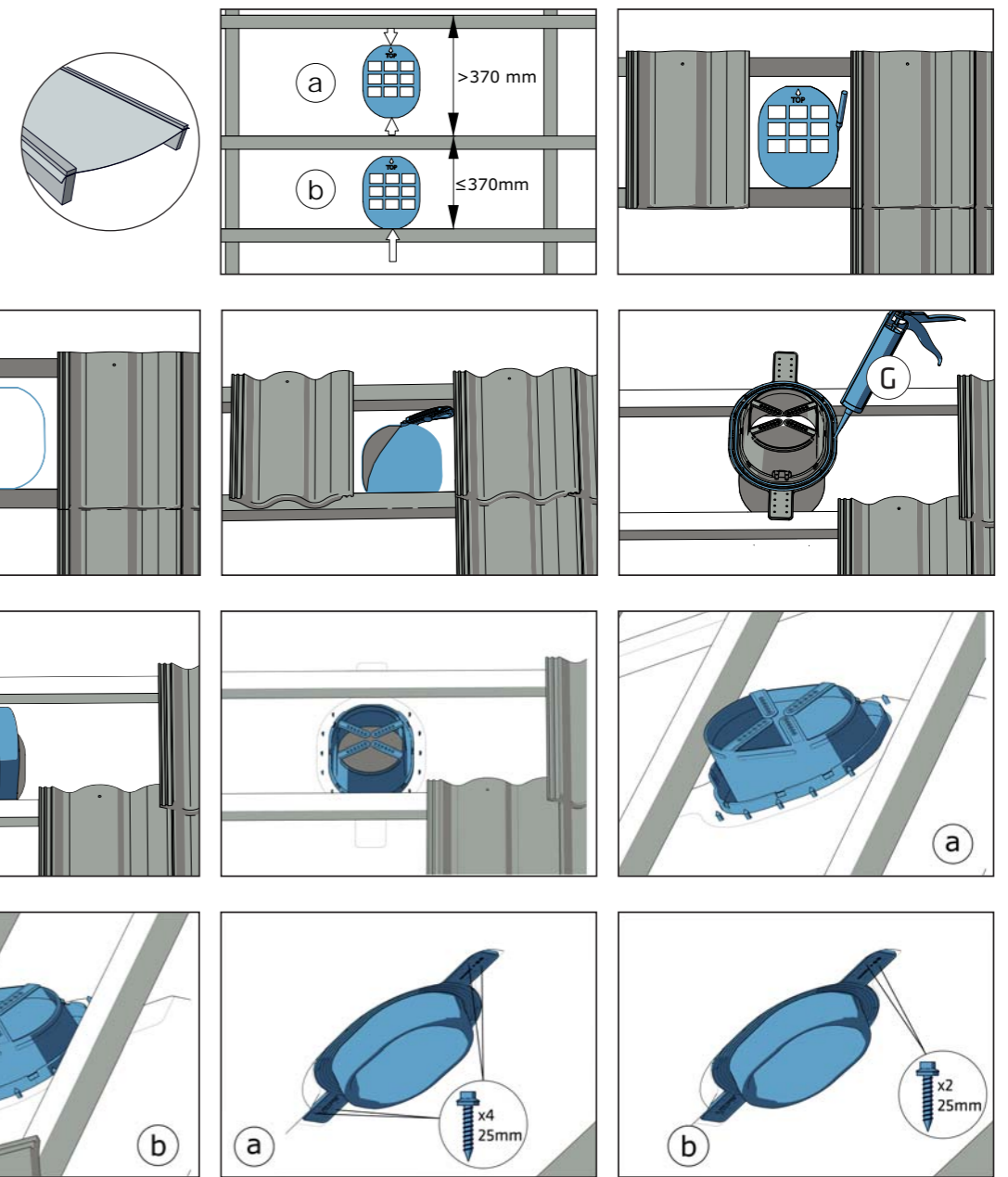


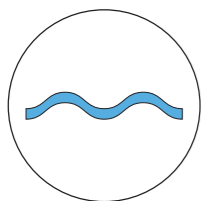
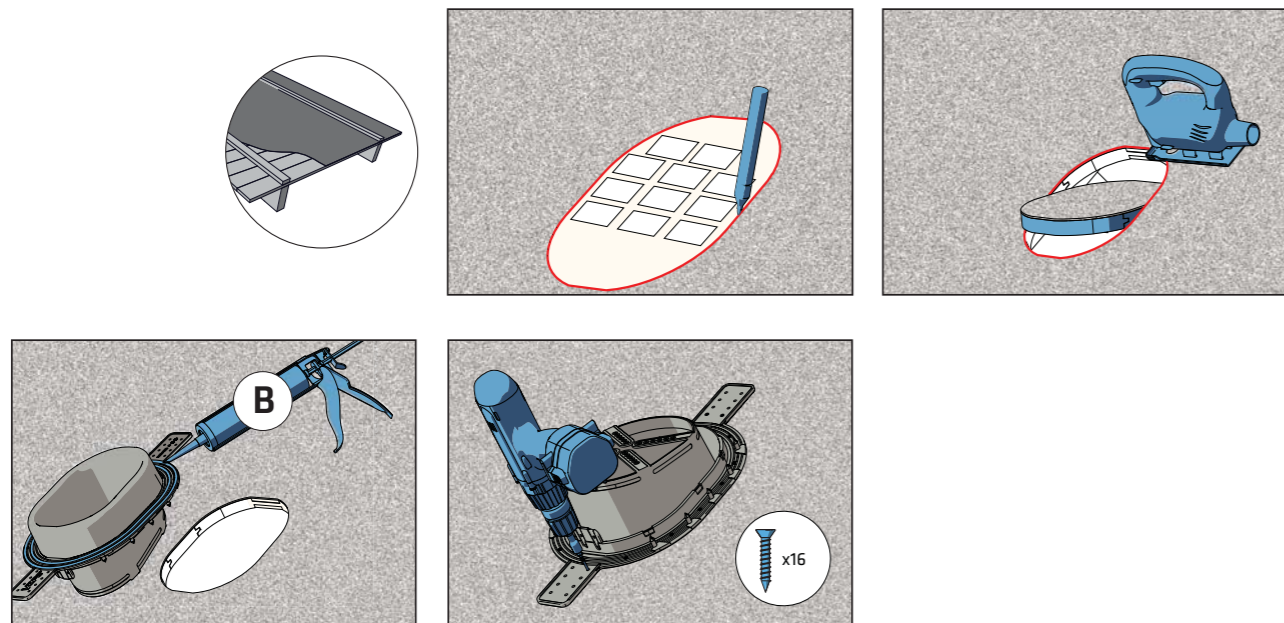
FI Aluskatteen 2K-tiivisteiden asennus SV Installation av 2K-Undertaksbeslag DE Installation der Underlay-2K-Dichtung NL Installatie van de 2K-afdichting voor de onderlaag
FR Installation de l'étanchéité 2K du rehaussement ET Aluskihi 2K tihendi paigaldamine LT Hidroizolacijos 2K tarpiklio montavimas LV 2K paklājuma blīvējuma uzstādīšana
PL Instalacja kołnierza uszczelniającego 2K dla przejść dachowych HU 2K alátét-szigetelés beépítése CZ Montáž podložního těsnění 2K RU Монтаж 2K-уплотнителя гидрозатвора

Installation of the Underlay 2K Seal

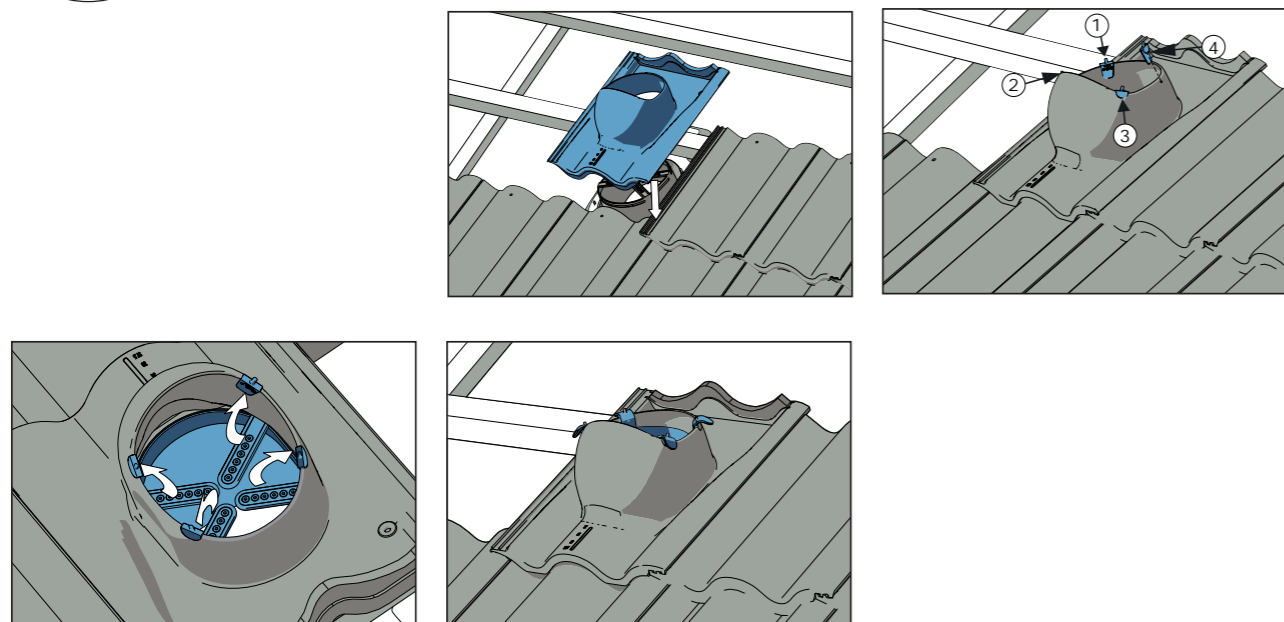


1.

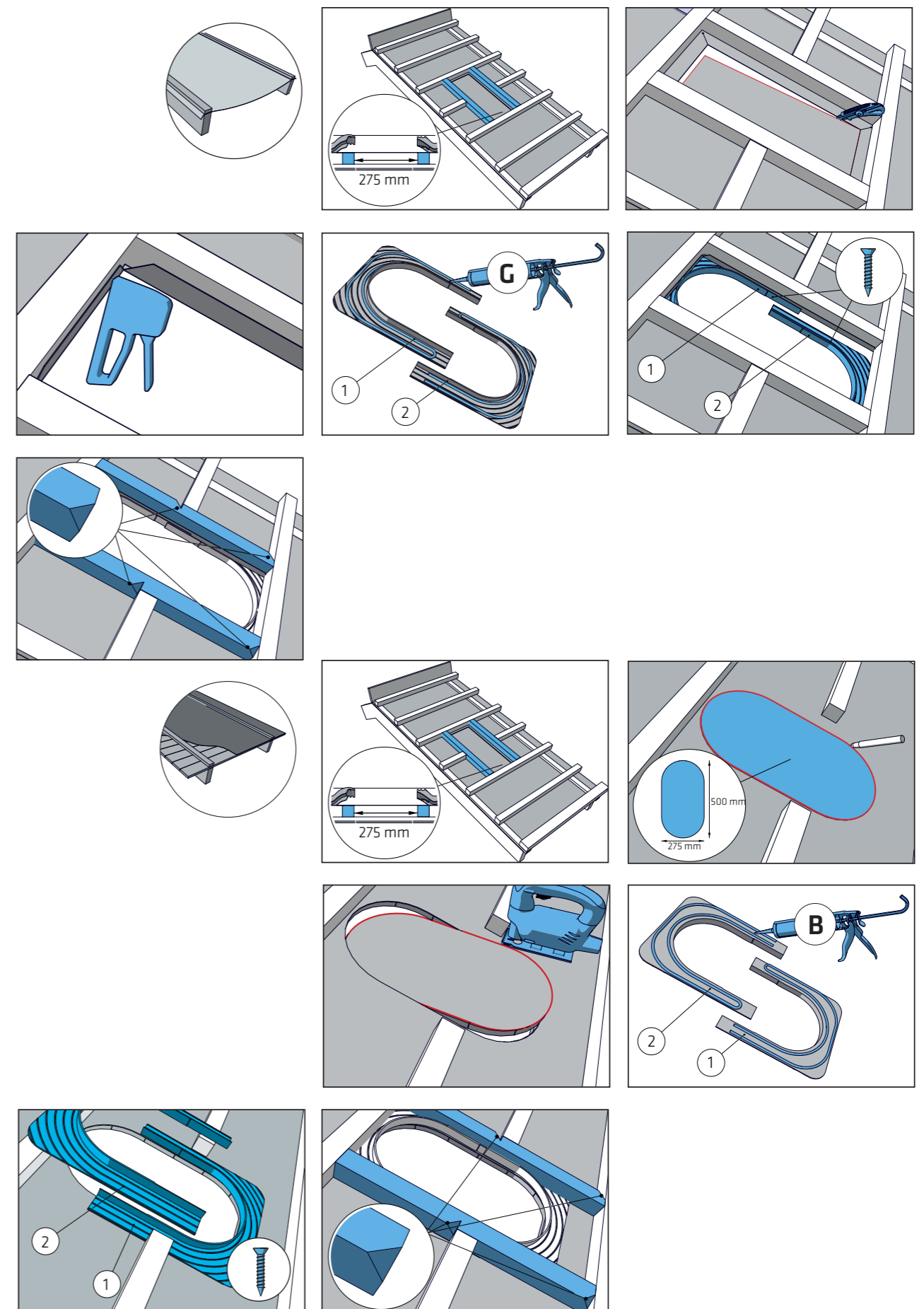




2.



Installation of the XL Underlay Ring



VILPE® for tile roofs

VILPE® Concrete Tile Pass-through Set

FI Vilpe® Tiili-läpivientisarja SV Vilpe® Betong-genomföringssats DE Vilpe® Durchführungssets für Ziegeldächer NL Vilpe®-doorvoerset voor betonnen pannen FR Ouverture Vilpe® pour toit en tuile ciment ET Vilpe® valatud kividest katuse läbiviigukomplekt LT „Vilpe®“ betoninių čerpių praėjimo elementų rinkinys LV Vilpe® Concrete Tile padeves atveres komplekts PL Dachówkowe przejście dachowe Vilpe® HU Vilpe® átvezetőkészlet betoncserepes tetőkhöz CZ Průchodová sada Vilpe® pro betonové tašky RU Vilpe® TIILI проходной элемент

18

VILPE® XL Concrete Tile Pass-through Set

FI Vilpe® XL Tiili-läpivientisarja SV Vilpe® XL Betong-genomföringssats DE Vilpe® XL Durchführungssets für Ziegeldächer NL Vilpe® XL-doorvoerset voor betonnen pannen FR Ouverture Vilpe® XL pour toit en tuile ciment ET Vilpe® XL valatud kividest katuse läbiviigukomplekt LT „Vilpe® XL“ betoninių čerpių praėjimo elementų rinkinys LV Vilpe® XL Concrete Tile padeves atveres komplekts PL Dachówkowe przejście dachowe Vilpe® XL HU Vilpe® XL átvezetőkészlet betoncserepes tetőkhöz CZ Průchodová sada Vilpe® XL pro betonové tašky RU Vilpe® XL-TIILI проходной элемент

20

VILPE® Ridge Tile Air Vent

FI Vilpe® Harjatiilituuletin SV Vilpe® Nock ventilationspanna DE Vilpe® Firstlüfter NL Vilpe®-luchtuitlaat voor nokpannen FR Ventilation de tuile faîtière Vilpe® ET Vilpe® katuseharja ventilatsioonivaia LT „Vilpe®“ kraiginis čerpių alsuoklis LV Vilpe® jumta kores dakstiņu gaisa ventilācijas atvere PL Dachówkowy wywietrznik kalenicowy Vilpe® HU Vilpe® szellőztető kúpcserép CZ Vilpe® Ventilace v hřebence RU Vilpe® H-T ALIPAI коньковый дефлектор для черепицы

22

FI Vilpe® Tiili-läpivientisarja SV Vilpe® Betong-genomföringssats DE Vilpe® Durchführungssets für Ziegeldächer NL Vilpe®-doorvoerset voor betonnen pannen FR Ouverture Vilpe® pour toit en tuile ciment ET Vilpe® valatud kividest katuse läbiviigukomplekt LT „Vilpe®“ betoninių čerpių praėjimo elementų rinkinys LV Vilpe® Concrete Tile padeves atveres komplekts PL Dachówkowe przejście dachowe Vilpe® HU Vilpe® átvezetőkészlet betoncserepes tetőkhöz CZ Průchodová sada Vilpe® pro betonové tašky RU Vilpe® TIILI проходной элемент

VILPE® Concrete Tile Pass-through Set

Use

The Vilpe® Concrete Tile pass-through set is intended to provide pass-throughs in concrete tile roofs, replacing one 330 mm wide 2-wave roofing tile.

Käyttötarkoitus

Vilpe® Tiili-läpivientisarja on tarkoitettu läpivienniksi betonitiilikatteelle, jossa se korvaa yhden 330 mm leveän 2-aaltoisen kattotiilen.

Användning

Vilpe® Betong-genomföringssatsen är avsedd för genomföringar i tak med betongpannor och ersätter en 330 mm bred tvåkupig takpanna.

Verwendungszweck

Vilpe® Durchführungssets für Ziegeldächer ermöglichen Durchführungen in Betonziegeldächern, wobei sie eine 330 mm breite 2-wellige Dachpfanne ersetzen.

Gebruik

De Vilpe®-doorvoerset voor betonnen pannen is bedoeld om te voorzien in doorvoeren in daken van betonnen, waarbij één dubbelgolfde dakpan met een breedte van betonnen pannen, 330 mm wordt vervangen.

Utilisation

L'ouverture Vilpe® pour toit en tuile ciment est conçue pour permettre la création d'ouvertures dans les toits en tuile ciment, remplaçant une tuile double vague de 330 mm de large.

Kasutus

Vilpe® valatud kividest katuse läbiviigukomplekt võimaldab ehitada läbiviike valatud kividest katuste, vahetades välja ühe 330 mm laiuse kahelinelise katusekivi.

Naudojimas

„Vilpe®“ betoninių čerpių praėjimo elementų rinkinys skirtas praėjimams betoninių čerpių stoguose keičiant vieną 330 mm pločio 2-jų bangų stogo čerpę.

Lietošana

Vilpe® Concrete Tile padeves atveres komplekts ir paredzēts padeves atveru veidošanai betona dakstiņu jumtos, aizstājot vienu 330 mm platu jumta dakstiņu ar 2 izliekumiem.

Zastosowanie

Przejście dachowe Vilpe® zastępuje jedną dachówkę cementową, gdy szerokość dachówki wynosi 330 mm.

Használat

A Vilpe® betoncserepes tetőkhöz való átvezetőkészlettel két darab 330 mm széles kéthullámos betoncserep helyén alakítható ki átvezetés.

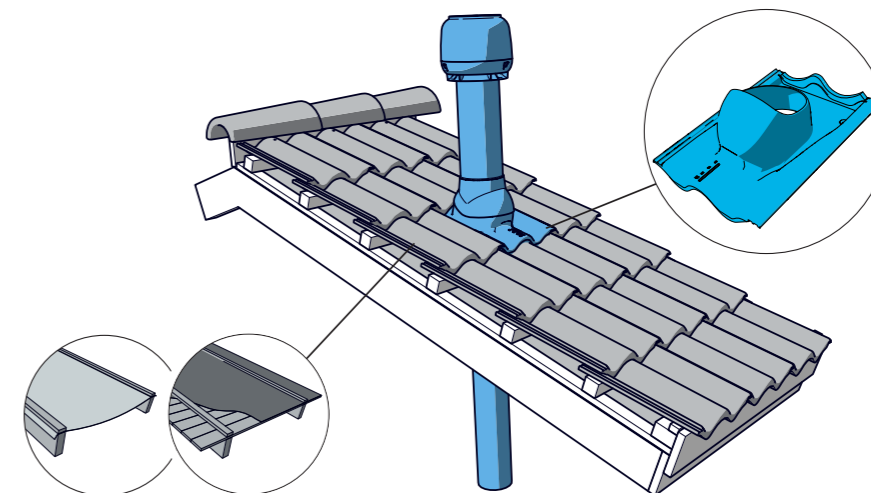
Použití

Průchodová sada Vilpe® pro betonové tašky je určena pro průchody ve střeších s betonovými taškami a nahrazuje dvě střešní tašky široké 330 mm s dvěma vlnami.

Применение

Vilpe® TIILI проходной элемент для цементно-песчаной черепицы, заменяет одну двухволновую черепичку шириной 330 мм.

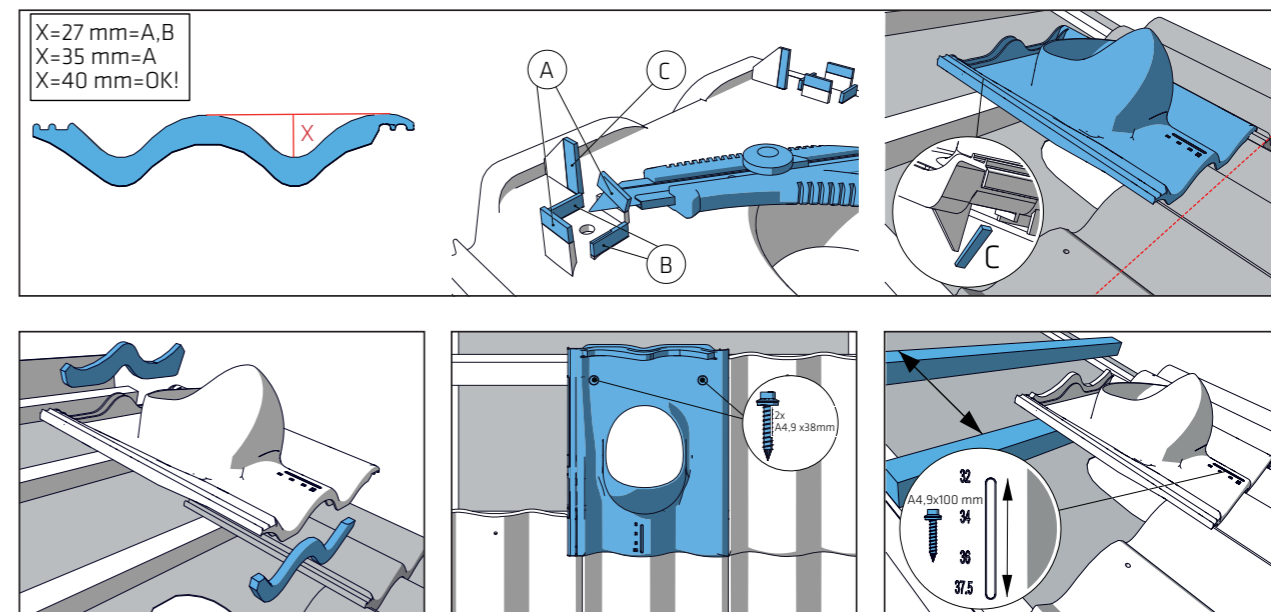
Installation



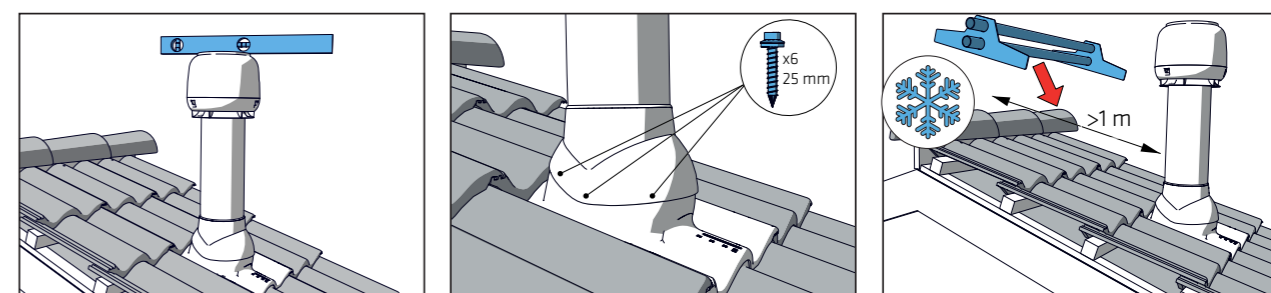
FI Katso aluskatteen tiivisteiden asennus sivulla 13 SV Se installationsanvisningarna för tätning för undertak på sidan 13 DE Siehe Anweisungen zur Montage der Abdichtung für Unterspannbahnen auf Seite 13 NL Raadpleeg de installatie-instructies voor de afdichting voor de onderlaag op pagina 13 FR Reportez-vous aux instructions d'installation de l'étanchéité du rehaussement à la page 13 ET Vaadake aluskihi tiivendi paigaldussuuniseid lk 13 LT Žr. sandarinimo pakloto montavimo instrukcijas 13 psl. LV Skatiet paklājuma blīvējuma uzstādīšanas norādījumus lappusē: 13 PL Sprawdzić instrukcję montażu uszczelki na stronie 13 HU Lásd az alátét-tömítés beépítési útmutatását a(z) 13 oldalon. CZ Viz instrukce pro montáž těsnění podložky na str. 13 RU См. монтаж уплотнителя гидрозатвора на стр. 13

1. See the installation instructions for sealing for underlay on page 13

2.



3.



VILPE® XL Concrete Tile Pass-through Set

Use

The VILPE® XL Concrete Tile pass-through set is intended for pass-throughs in concrete tile roofing when installing XL set exhaust ducts, roof fans or rubber chimney gaskets. The pass-through replaces two 330 mm wide 2-wave roofing tiles.

Käyttötarkoitus

VILPE® XL Tiili-läpivientisarja on tarkoitettu läpivienniksi betonitiilikatteelle, kun asennetaan XL-sarjan poistoputkea, huippuimuria tai piippukumia. Se korvaa kaksi 330 mm leveää 2-aaltoista kattotilää.

Användning

VILPE® XL Betong-genomföringsatts är avsedd för genomföringar i tak med betongpannor vid installation av XL frånluftshuvar, XL takfläktar eller XL skorstenstättningar av gummi. Genomföringen ersätter två 330 mm breda tvåkupiga takpannor.

Verwendungszweck

VILPE® XL-Durchführungssets für Ziegeldächer ermöglichen Durchführungen in Betonziegeldächern zur Montage von Abluft- und Lüftungsrohren, Dachventilatoren sowie Rohr- und Antennenmanschetten der XL-Serie. Ein Set ersetzt zwei 330 mm breite 2-wellige Dachpfannen.

Gebruik

De VILPE® XL-doorvoerset voor betonnen pannen is bedoeld voor doorvoeren in daken van betonnen pannen bij het installeren van afvoerkanalen, dakventilatoren of rubberen schoorsteenpakkingen van de XL-set. De doorvoer vervangt twee dubbelgegolfde dakpannen met een breedte van 330 mm

Utilisation

L'ouverture VILPE® XL pour toit en tuile ciment est conçue pour permettre la création d'ouvertures dans les toits en tuiles ciment lors de l'installation de conduits d'évacuation, de ventilateurs de toit ou de joints caoutchouc de cheminée XL. L'ouverture remplace deux tuiles double vague de 330 mm de large.

Kasutus

VILPE® valatud kividest katuse XL-läbiviigukomplekt võimaldab ehitada läbiviike valatud kividest katustele, kui kasutatakse XL-komplekti väljapuhketorusid, katuseventilaatoreid või lööri kummitihendeid. Läbiviik vahetab välja kaks 330 mm laiust kahelainelist katusekivi.

Naudojimas

„VILPE®“ XL betoninių čerpių praėjimo elementų rinkinys skirtas praėjimams betoninių čerpių stoguose montuojant XL rinkinio išleidimo kanalus, stoginius ventiliatorius arba guminius dūmtraukio tarpiklius. Praėjimo elementas pakeičia dvi 330 mm pločio 2-jų bangų stogo čerpes.

Lietošana

VILPE® XL Concrete Tile padeves atveres komplekts ir paredzēts padeves atveru veidošanai betona dakstiņu jumtos, ja paredzēts uzstādīt XL izmēra izplūdes caurules, jumta ventilatorus vai skursteņa gumijas blīves. Padeves atvere aizstāj divus 330 mm platus jumta dakstiņus ar 2 izliekumiem.

Zastosowanie

Przejście dachowe VILPE® zastępuje dwie cementowe dachówki, gdy szerokość dachówki wynosi 330 mm, a wysokość profilu 27-40 mm.

Használat

A VILPE® XL betoncserepes tetőhöz való átvezetőkészlettel átvezetés alakítható ki XL tetőkivezetés, tetőventilátor vagy gumi kéménytömítés beépítéséhez. Az átvezetés két 330 mm széles kéthullámos cserép helyére kerül.

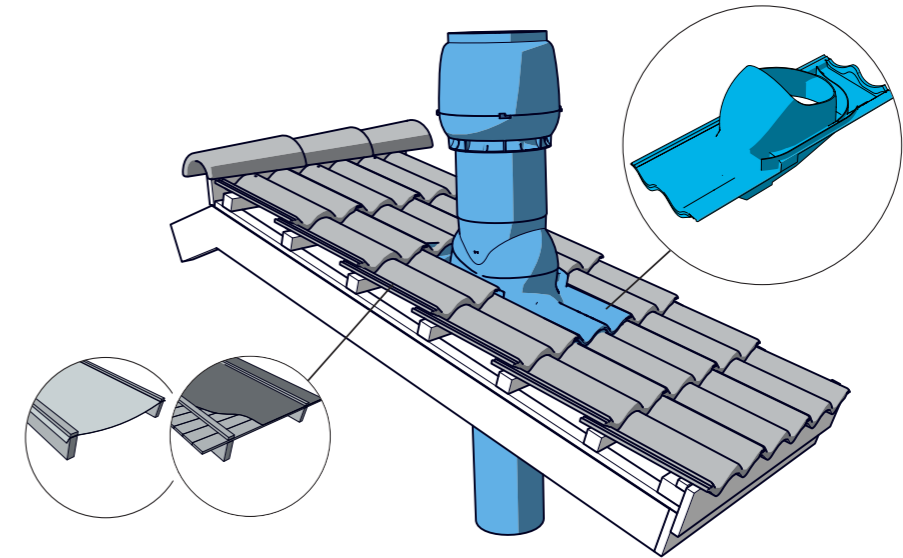
Použití

Průchodová sada VILPE® XL pro betonové tašky je určena pro průchody ve střešní krytině z betonových tašek při montáži sady odtahového potrubí XL, střešních větráků nebo gumového komínového těsnění. Průchod nahrazuje dvě střešní tašky široké 330 mm s dvěma vlnami.

Применение

VILPE® XL-TИИЛИ проходной элемент для цементно-песчаной черепицы при установке труб и вентиляторов диаметром 160–250 мм и XL-резинового ворота. Заменяет две двухволновые черепички шириной 330 мм.

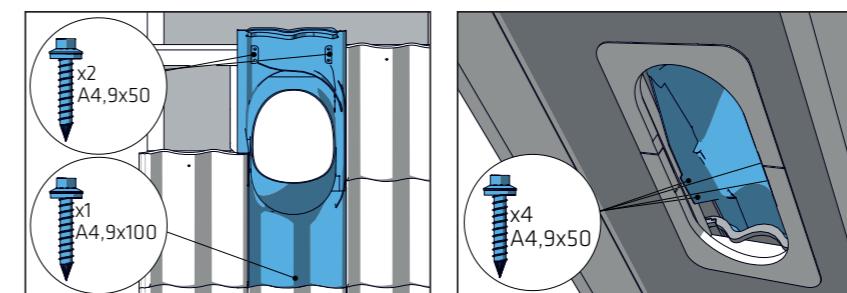
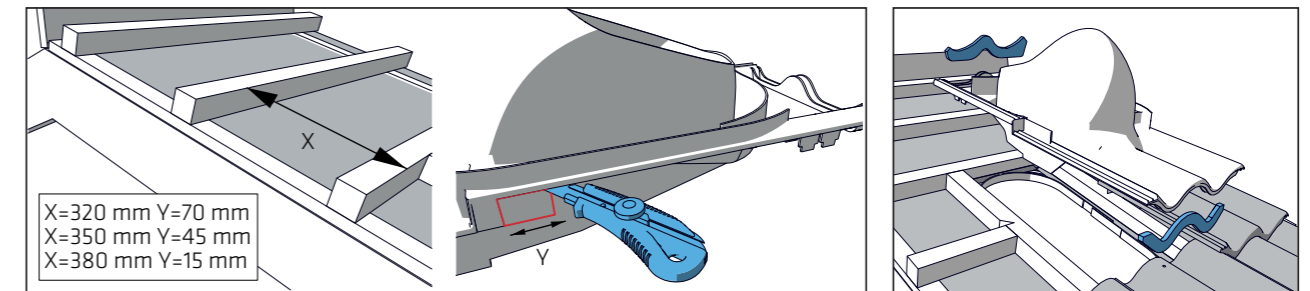
Installation



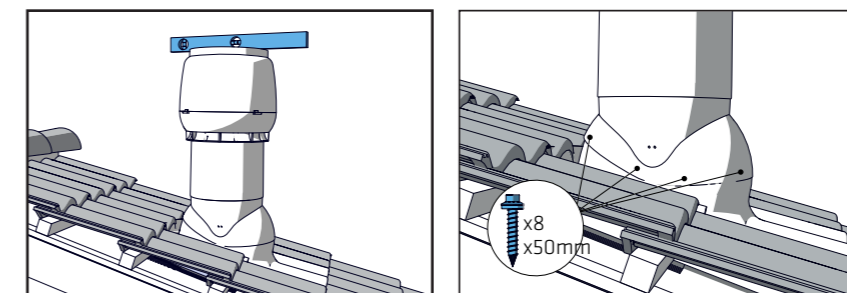
FI Katso aluskatteen tiivisteiden asennus sivulla 14 SV Se installationsanvisningarna för tätning för undertak på sidan 14 DE Siehe Anweisungen zur Montage der Abdichtung für Unterspannbahnen auf Seite 14 NL Raadpleeg de installatie-instructies voor de afdichting voor de onderlaag op pagina 14 FR Reportez-vous aux instructions d'installation de l'étanchéité du rehaussement à la page 14 ET Vaadake aluskihi tihendi paigaldussuuniseid lk 14 LT Žr. sandarinimo pakloto montavimo instrukcijas 14 psl.
 LV Skatiet paklājuma blīvējuma uzstādīšanas norādījumus lappusē: 14 PL Sprawdzić instrukcję montażu uszczelki na stronie 14 HU Lásd az alátét-tömítés beépítési útmutatását a(z) 14 oldalon. CZ Viz instrukce pro montáž těsnění podložky na str. 14 RU См. монтаж уплотнителя гидрозатвора на стр. 14

1. See the installation instructions for sealing for underlay on page 14

2.



3.



VILPE® Ridge Tile Air Vent

Use

The VILPE® Ridge tile air vent is intended for underpressure ventilation in roofing and lofts. It is installed on the ridge and replaces one 420 mm long ridge tile.

Käyttötarkoitus

VILPE® Harjatiilituuletin on tarkoitettu kattorakenteiden ja ullakon alipainetuulettimeksi. Se asennetaan harjalle ja se korvaa yhden 420 mm pitkän harjatiilen.

Användning

VILPE® Nock ventilationspannan är avsedd för undertrycksavluftning på tak och vindar. Den installeras på nocken och ersätter en 420 mm lång nockpanna.

Verwendungszweck

VILPE® Firstlüfter dienen der Unterdruckbelüftung von Dächern und Dachböden und werden auf den First montiert. Ein Firstlüfter ersetzt einen 420 mm langen Firstziegel.

Gebruik

De VILPE®-luchtuitlaat voor nokpannen is bedoeld voor ventilatieopeningen voor lage druk in daken en vlieringen. Hij wordt geïnstalleerd op de nok en vervangt één nokpan met een lengte van 420 mm.

Utilisation

La ventilation de tuile faitière VILPE® est conçue pour les ventilations basse pression des toitures et greniers. Elle s'installe sur le faitage et remplace une tuile faitière de 420 mm de longueur.

Kasutus

VILPE® katuseharja ventilatsioonivaia on mõeldud katuste ja pööningute madala rõhuga ventilatsiooni jaoks. See paigaldatakse katuseharjale ja vahetab välja ühe 420 mm pikkuse harjakivi.

Naudojimas

„VILPE®“ kraiginis čerpių alsuoklis skirtas mažo slėgio alsuokliams stoge ir palėpėse. Jis montuojamas ant kraigo ir pakeičia vieną 420 mm ilgio kraigo čerpę.

Lietošana

VILPE® jumta kores dakstiņu gaisa ventilācijas atvere ir paredzēta zemspiediena ventilācijas atverēm jumtos un bēniņos. To uzstāda uz kores un tā aizvieto vienu 420 mm garu kores dakstiņu.

Zastosowanie

Niskociśnieniowy wywietrznik kalenicowy do wentylacji konstrukcji dachu lub poddasza. Zastępuje jeden gąsior długości 420 mm.

Használat

A VILPE® szellőztető kúpcserép a tetőhéjazat és a tetőtér kisnyomású szellőztetésére szolgál. A gerincré építhető be, egy 420 mm hosszú kúpcserép helyére.

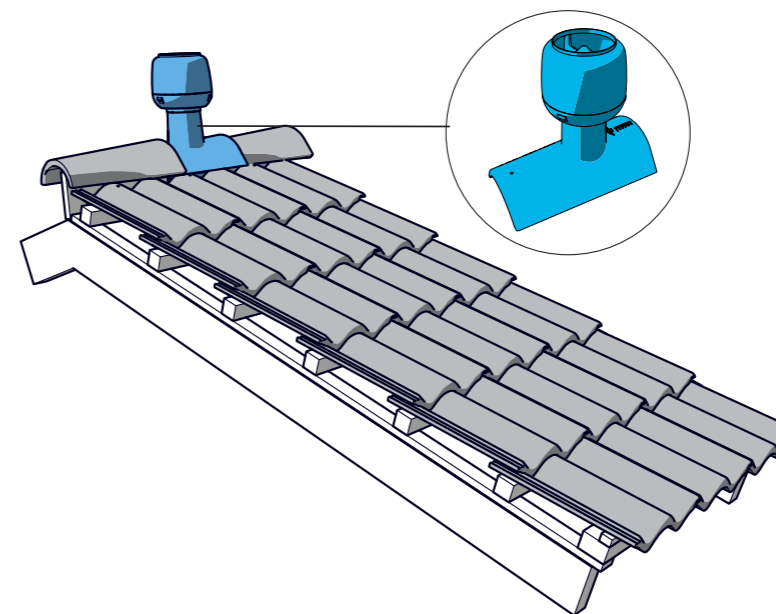
Použití

Ventilace v hřebenovce VILPE® se používá pro nízkotlakovou ventilaci ve střešní krytině a podkrovní. Montuje se do hřebenu a nahrazuje jednu hřebenovku o délce 420 mm.

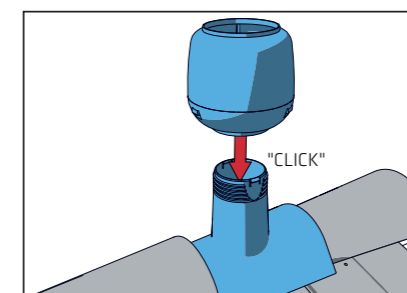
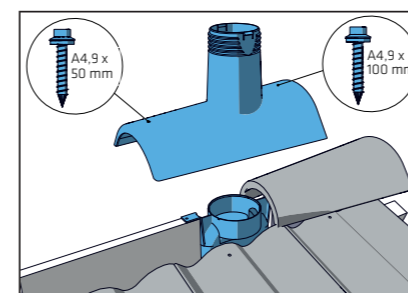
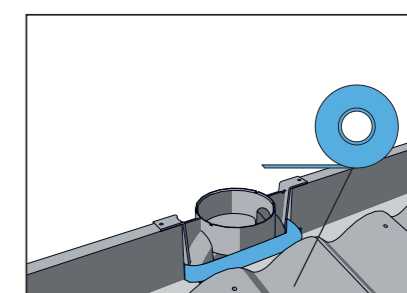
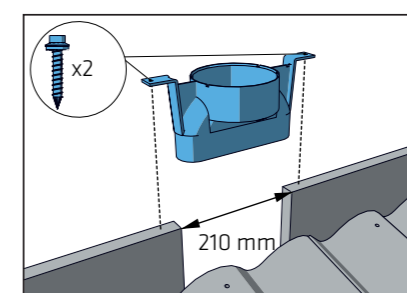
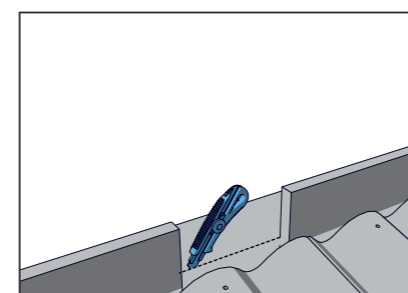
Применение

VILPE® Н-Т ALIPAI коньковый для вентиляции черепичной кровли и чердачных помещений. Устанавливается на конек и заменяет одну коньковую черепицу длиной 420 мм.

Installation



1.



VILPE® for felt roofs

VILPE® Felt Pass-through

FI VILPE® Huopa-läpivienti SV VILPE® Papp-genomföring DE VILPE® Durchführungselemente für Bitumendächer NL VILPE®-
 viltdoorvoer FR Ouverture VILPE® pour carton feutre ET VILPE® tór vapappkatuse läbiviik LT „VILPE®“ bituminiams praėjimo
 elementams LV VILPE® filca padeves atvere PL Bitumiczne przejście dachowe VILPE® HU VILPE® kibúvó bitumenes tetókhöz
 CZ Bitumenový průchod VILPE® RU VILPE® HUOPA проходной элемент

24

VILPE® Classic/XL Classic for felt roofing, retrofitting

FI VILPE® Classic/XL Classic huopakatteelle, jälkiasennus SV VILPE® Classic/XL Classic för papptak, eftermontering DE VILPE®
 Classic/XL Classic für Bitumendächer, nachträgliche Montage NL VILPE® Classic/XL Classic voor vilttaken, inbouwen FR VILPE®
 Classic/XL Classic pour toiture en carton feutre, adaptation ET VILPE® Classic / XL Classic tór vapappkatustele, hilisem paigaldus
 LT „VILPE®“ „Classic“ / „XL Classic“ bituminės dangos stogams, taisyti stogus LV VILPE® Classic/XL Classic filca jumtiem,
 modernizācijai PL Przejście dachowe Classic/XL Classic VILPE® przy modernizacji dla pokryć bitumicznych HU VILPE® Classic/XL Classic
 meglévő bitumenes tetókhöz CZ VILPE® Classic/XL Classic pro bitumenovou krytinu, modernizaci RU VILPE® CLASSIC/XL -CLASSIC
 для мягких кровель, на готовую кровлю

27

VILPE® Felt roof hatch

FI VILPE® Huopakattoluukku SV VILPE® Taklucka för papptak DE VILPE® Dachluken für Bitumendächer NL VILPE®-viltakluik
 FR Trappe d'accès VILPE® pour toit en carton feutre ET VILPE® tór vapappkatuse luuk LT „VILPE®“ bituminės dangos stogo liuka
 LV VILPE® filca jumta lūka PL Wyjaz dachowy VILPE® HU VILPE® kibúvó bitumenes tetókhöz CZ VILPE® Vykř pro střešní krytinu z
 bitumenu RU VILPE® HUOPA кровельный люк

29

FI VILPE® Huopa-läpivienti SV VILPE® Papp-genomföring DE VILPE® Durchführungselemente für Bitumendächer NL VILPE®-viltdoorvoer FR Ouverture VILPE® pour
 carton feutre ET VILPE® tór vapappkatuse läbiviik LT „VILPE®“ bituminiams praėjimo elementams LV VILPE® filca padeves atvere PL Bitumiczne przejście dachowe VILPE®
 HU VILPE® kibúvó bitumenes tetókhöz CZ Bitumenový průchod VILPE® RU VILPE® HUOPA проходной элемент

VILPE® Felt pass-through

Use

The VILPE® Felt pass-through is intended for providing pass-throughs in new felt roofs.

Käyttötarkoitus

VILPE® Huopa-läpivienti on tarkoitettu uusien huopakattojen läpivienniksi.

Användning

VILPE® Papp-genomföringen är avsedd för genomföringar i nya papptak.

Verwendungszweck

VILPE® Bitumendurchführungselemente dienen als Durchführung in neu eingedeckten Bitumendächern.

Gebruik

De VILPE®-viltdoorvoer is bedoeld om te voorzien in door-voeren in nieuwe vilttaken.

Utilisation

L'ouverture VILPE® pour carton feutre est conçue pour la création d'ouvertures dans les toitures neuves en carton feutre.

Kasutus

VILPE® tór vapappkatuse läbiviik on mõeldud läbiviikude ehitamiseks uutesse tór vapappkatustesse.

Naudojimas

„VILPE®“ bituminis praėjimo elementas skirtas įrengti praėjimo elementus naujuose bituminės dangos stoguose.

Lietošana

VILPE® filca padeves atvere ir paredzēta padeves atveru uzstādīšanai jaunos papes jumtos.

Zastosowanie

Bitumiczne przejście dachowe VILPE® stosowane dla dachów bitumicznych. Montuje się je między dwie warstwy pokrycia dachu.

Használat

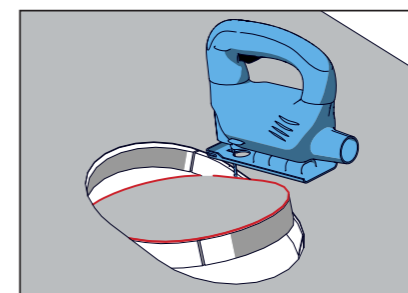
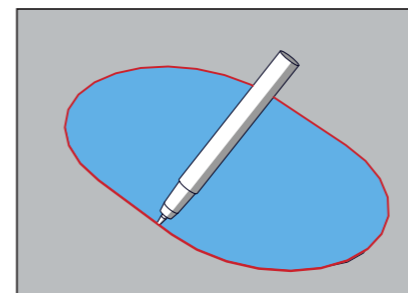
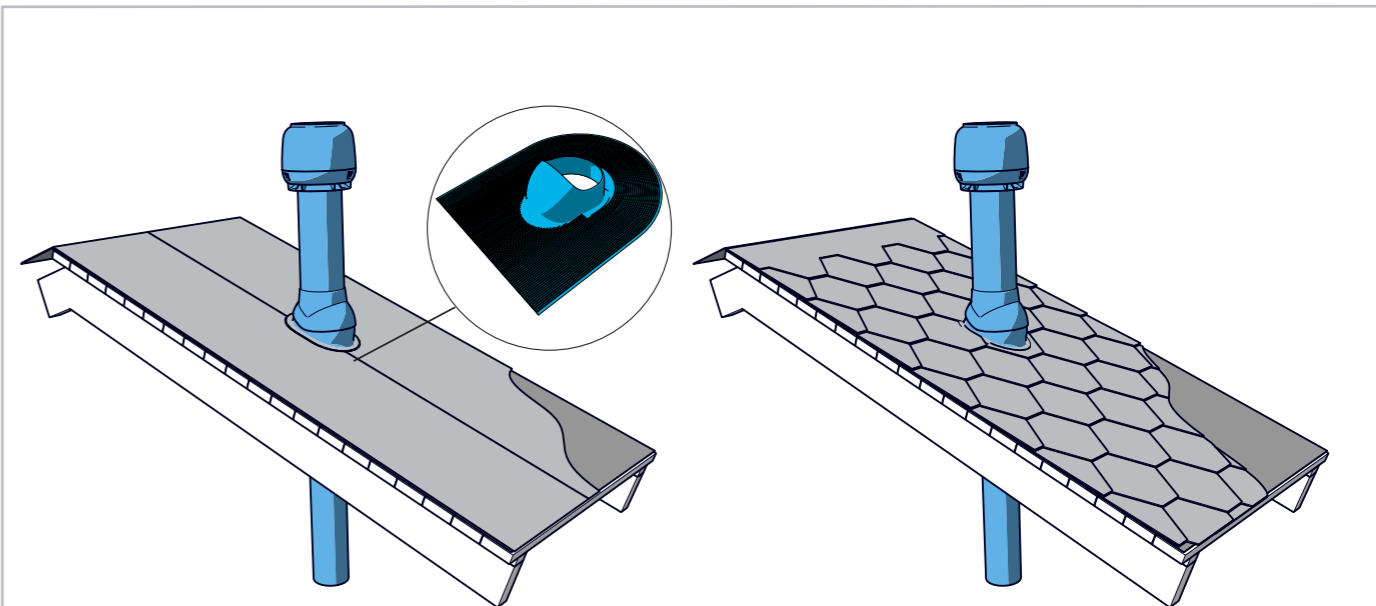
A VILPE® bitumenes tetókhöz való kibúvóval új bitumenes tetőn alakítható ki tetőkibúvó.

Použití

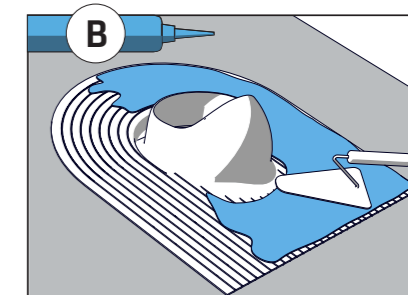
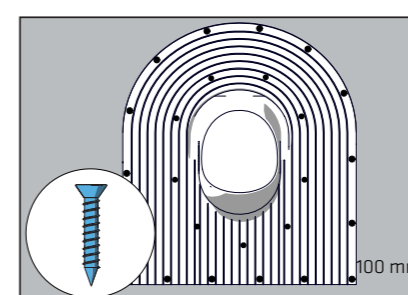
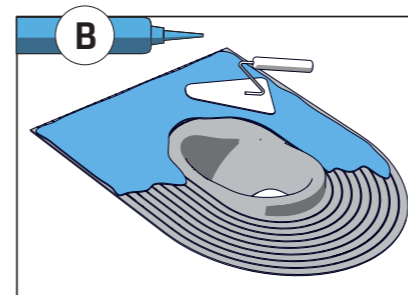
Bitumenový průchod VILPE® je určen pro průchody v nových střeších s bitumenovou krytinou.

Применение

VILPE® HUOPA проходной элемент для битумной кровли, установка при монтаже кровельного материала.

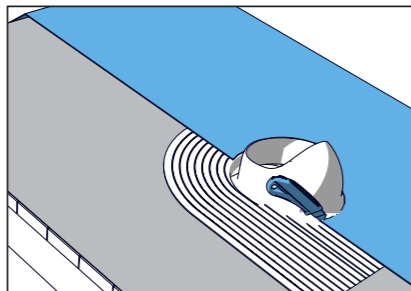
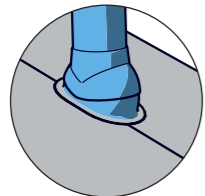


2.

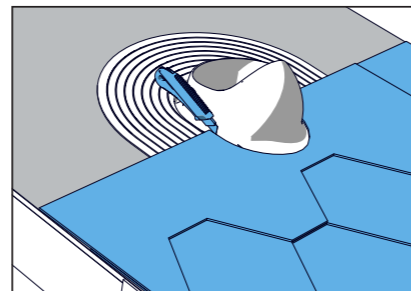
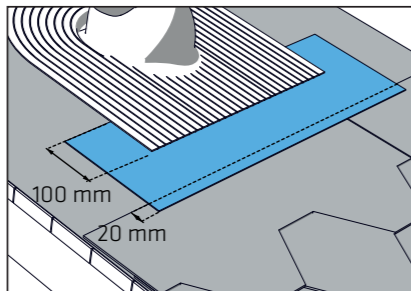
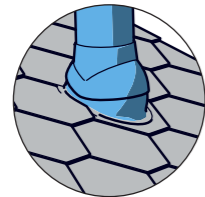


3.

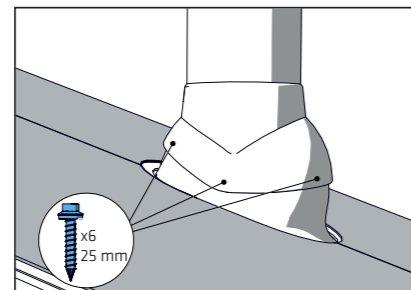
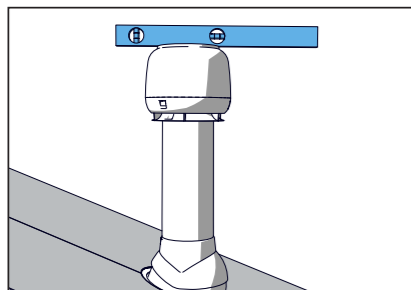
3.1



3.2



4.



FI VILPE® Classic/XL Classic huopakatteelle, jälkiasennus SV VILPE® Classic/XL Classic för papptak, eftermontering DE VILPE® Classic/XL Classic für Bitumendächer, nachträgliche Montage NL VILPE® Classic/XL Classic voor vilttdaken, inbouwen FR VILPE® Classic/XL Classic pour toiture en carton feutre, adaptation ET VILPE® Classic / XL Classic tõrvapappkatuste, hilisem paigaldus LT „VILPE® „Classic“ / „XL Classic“ bituminės dangos stogams, taisyti stogus LV VILPE® Classic/XL Classic filca jumtiem, modernizācijai PL Przejście dachowe Classic/XL Classic VILPE® przy modernizacji dla pokryć bitumicznych HU VILPE® Classic/XL Classic meglévő bitumenes tetőhöz CZ VILPE® Classic/XL Classic pro bitumenovou krytinu, modernizaci RU VILPE® CLASSIC/XL -CLASSIC для мягких кровель, на готовую кровлю

VILPE® Classic/XL Classic for felt roofing, retrofitting

Use

The VILPE® Classic or XL Classic pass-through set is intended for pass-through retrofitting on steep roofing made of bitumen felt or shingles.

Käyttötarkoitus

VILPE® Classic- tai XL Classic-läpivientisarja on tarkoitettu jälkiasennettavaksi läpivienniksi jyrkille katoille, kun katemateriaalina on rulla- tai palahuopa.

Användning

VILPE®-genomföringsatserna Classic och XL Classic är avsedda för eftermontering av genomföringar på branta tak med tjärpapp eller shingel.

Verwendungszweck

VILPE® Classic- oder XL Classic-Durchführungssets dienen der nachträglichen Montage von Durchführungen bei Steildächern, die mit Bitumenbahnen oder -schindeln eingedeckt sind.

Gebruik

De VILPE® Classic- of XL Classic-doorvoerset is bedoeld voor inbouwen van doorvoeren op steile daken die zijn gemaakt van bitumenvilt of dakspanen.

Utilisation

L'ouverture VILPE® Classic ou XL Classic est conçue pour l'adaptation des ouvertures sur les toitures en pente raide réalisées en carton feutre bitumineux ou en bardeaux.

Kasutus

VILPE® läbiviigukomplekt Classic või XL Classic on mõeldud läbiviigu hilisemaks paigaldamiseks järskudele tõrvapapp- või sindelkatuste.

Naudojimas

„VILPE®“ „Classic“ arba „XL Classic“ praėjimo elementų rinkinys skirtas remontuoti praėjimo elementus nuožulniems bituminės dangos ar skiedrų stoguose.

Lietošana

VILPE® Classic un XL Classic padeves atveres komplekts ir paredzēts atveru modernizācijai stāvos bitumena filca un lubiņu jumtos.

Zastosowanie

Przejście dachowe Classic lub XL Classic może być używane przy modernizacji instalacji dla pokryć bitumicznych.

Használat

A VILPE® Classic vagy XL Classic tetőátvezető készlettel meglévő meredek bitumenlemezes vagy zsindeletetűn alakítható ki átvezetés.

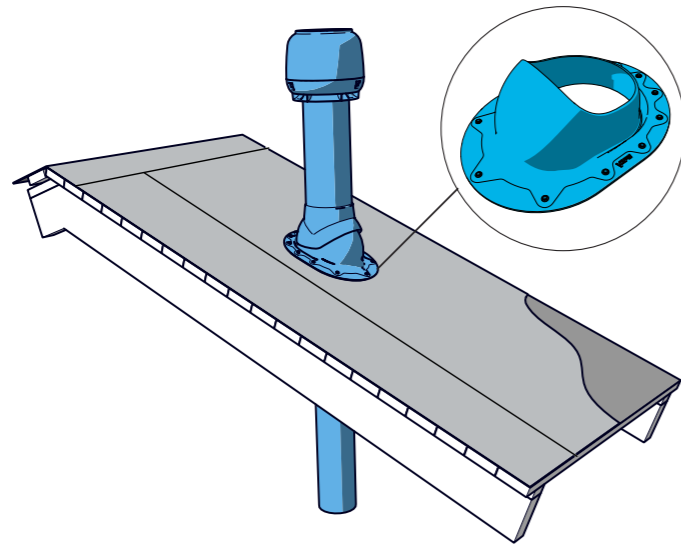
Použití

Sada průchodu VILPE® Classic nebo XL Classic je určena pro modernizaci průchodu na strmé střešní krytině vyrobené z živičné lepenky nebo šindelů.

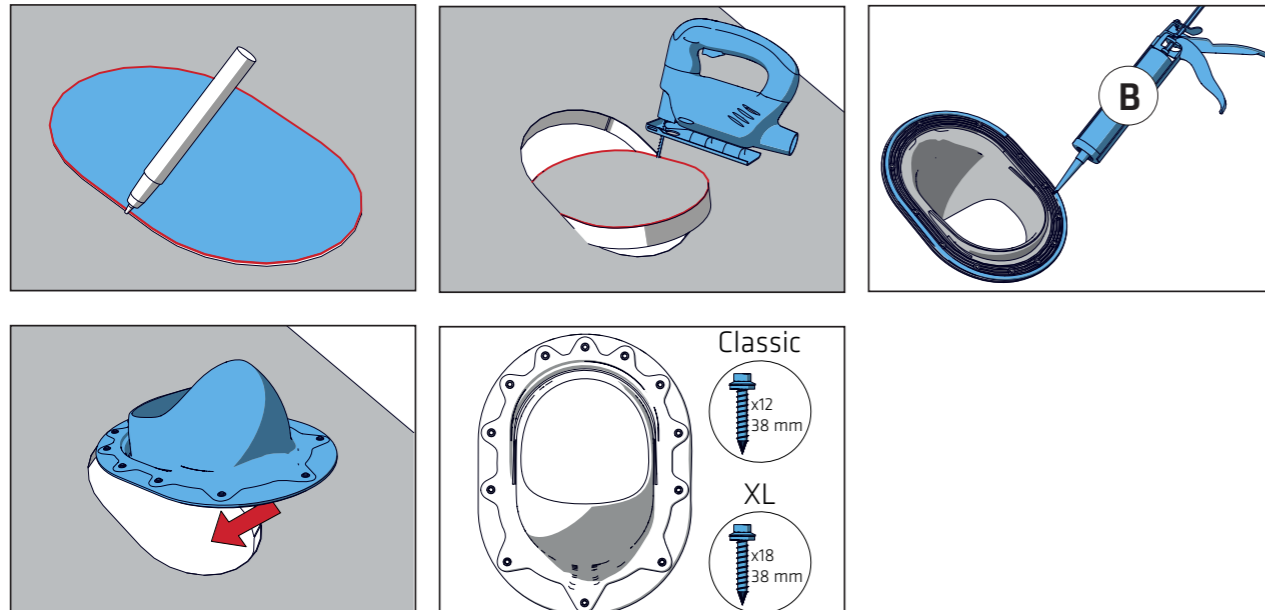
Применение

VILPE® CLASSIC или XL -CLASSIC проходной элемент для готовых снатных кровель из рулонного материала или битумной плитки.

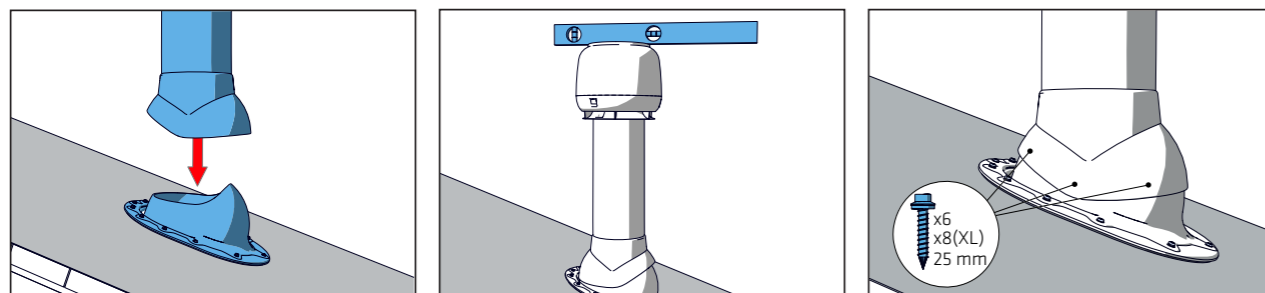
Installation



1.



2.



VILPE® Felt roof hatch

Use

The VILPE® Felt roof hatch is intended for access between the roof and loft space when the roofing comprises bitumen felt or shingles.

Käyttötarkoitus

VILPE® Huopakattoluukku on tarkoitettu katon ja ullakkotilan väliseksi kulkureitiksi, kun katemateriaalina on rulla- tai palahuopa.

Användning

VILPE® Taklucka för papptak är avsedd för åtkomst mellan taket och vind- sutrymmet för tak med tjärpapp eller shingel.

Verwendungszweck

VILPE® Dachluken für Bitumendächer dienen als Durchgang zwischen Dach und Dachboden, wenn das Dach mit Bitumenbahnen oder -schindeln eingedeckt ist.

Gebruik

Het VILPE®-vilt dakluik is bedoeld voor toegang tussen het dak en de vliering wanneer de dakbedekking bestaat uit bitumenvilt of dakspanen.

Utilisation

La trappe d'accès VILPE® pour toit en carton feutre permet de ménager un accès entre un grenier et un toit constitué de carton feutre bitumineux ou de bardeaux.

Kasutus

VILPE® tõrvapappkatuse luuk võimaldab juurdepääsu põõningult katusele tõrvapapp- või sindelkatuste puhul.

Naudojimas

„VILPE®“ bituminės dangos stogo liukas skirtas prieigai tarp stogo ir palėpės, kai stogas su bitumine danga arba skiedromis.

Lietošana

VILPE® filca jumta lūka ir paredzēta piekļuvei jumtam no bēniņiem, ja jumts ir noseģts ar bitumena filcu vai lubiņām.

Zastosowanie

Wyfaz dachowy VILPE® jest montowany między dwie warstwy pokrycia bitumicznego lub dachówkowego.

Használat

A VILPE® bitumenes tetőhöz való kibúvóval biztosítható az átjárás a tetőtér és a bitumenlemezzel vagy zsindelleyel fedett tető között.

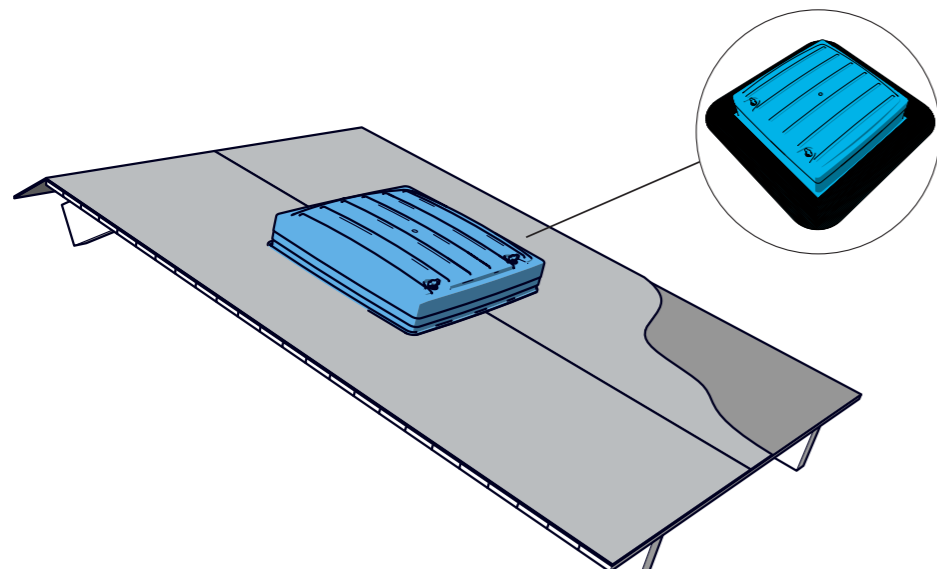
Použití

Vikýř VILPE® pro střešní krytinu z bitumenu je určen pro přístup mezi střechem a podkrovní prostor, když střešní krytinu tvoří živičná lepenka nebo šindele.

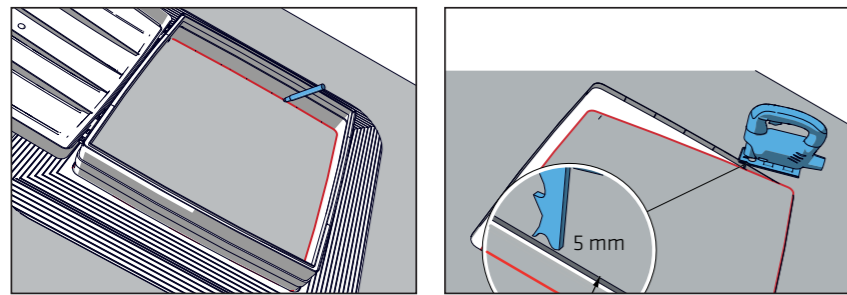
Применение

VILPE® HUOPA кровельный люк для доступа в подкровельное пространство на битумных кровлях.

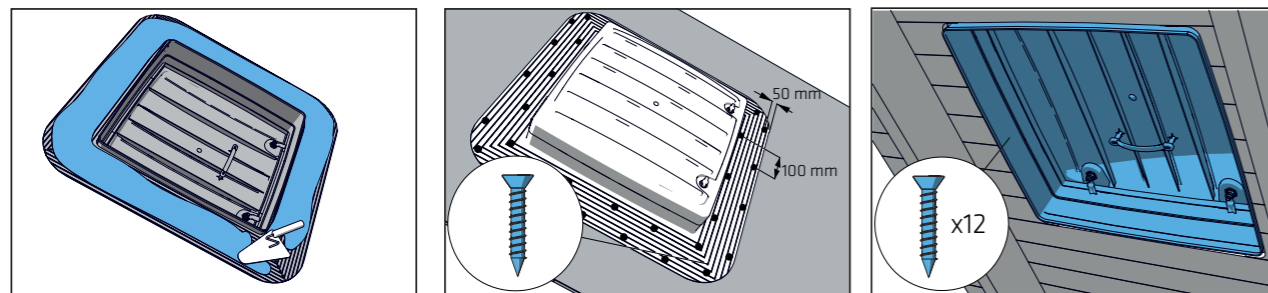
Installation, bitumen felt



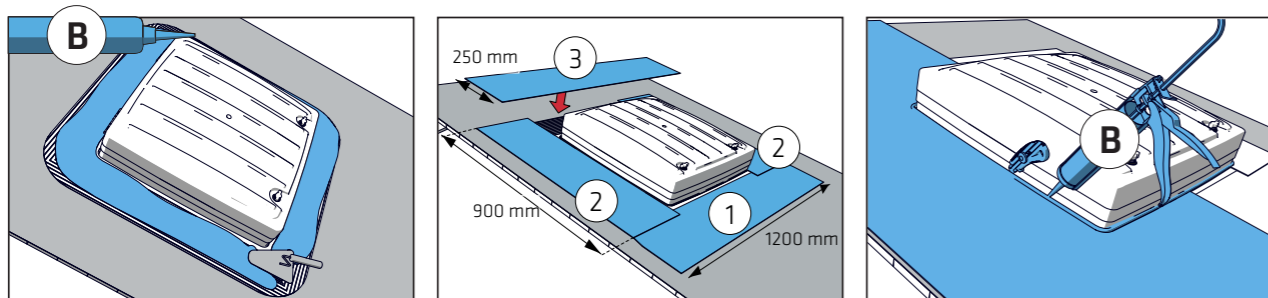
1.



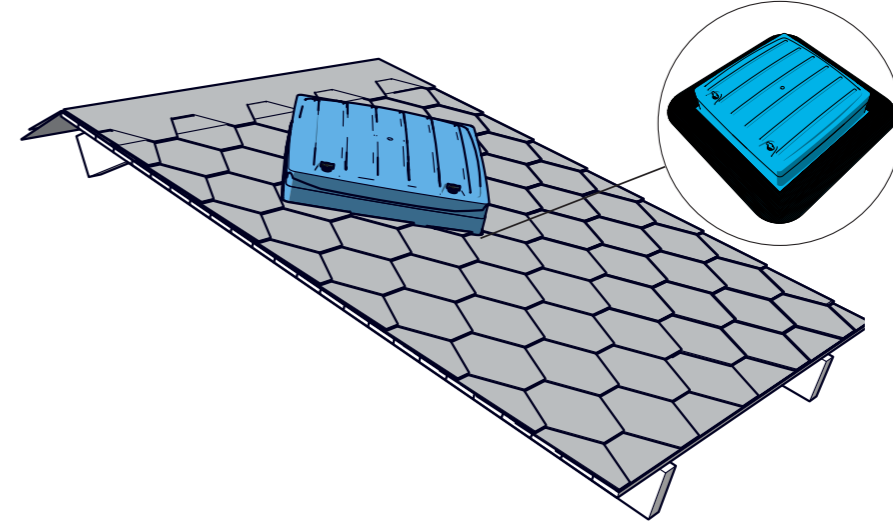
2.



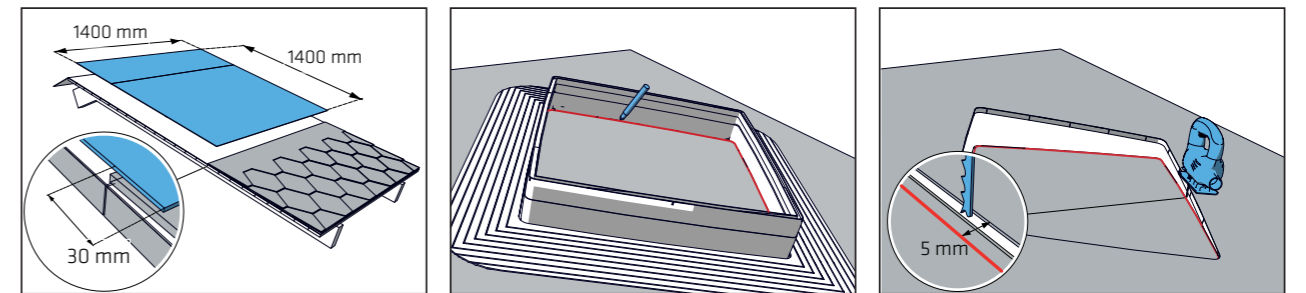
3.



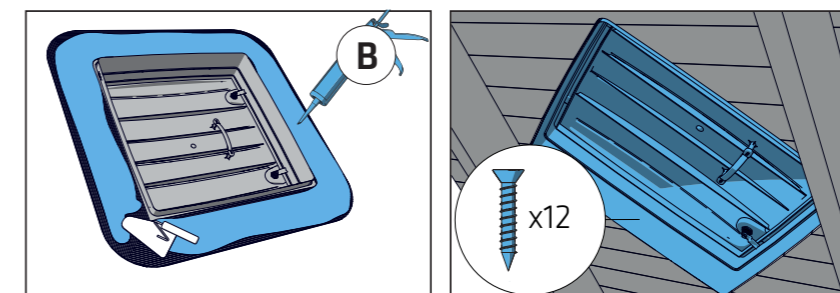
Installation, shingles



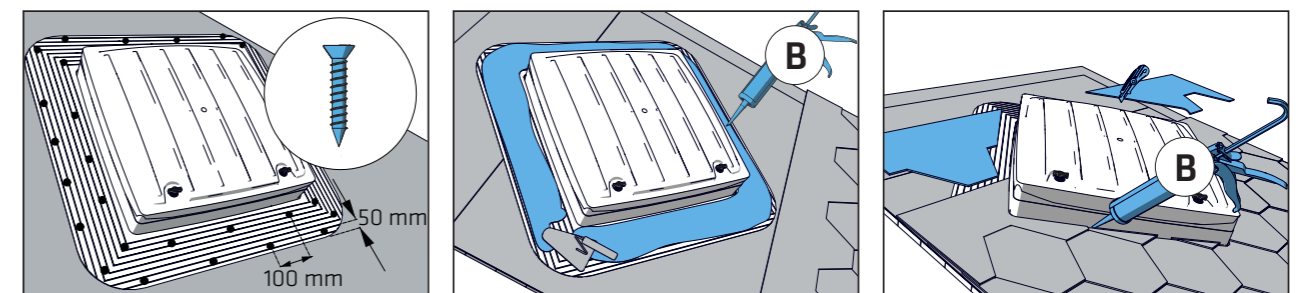
1.



2.



3.



[FI](#) VILPE® peltikatteelle [SV](#) VILPE® för plåttak [DE](#) VILPE® für Blechdächer [NL](#) VILPE® voor stalen daken [FR](#) VILPE® pour toits métalliques [ET](#) VILPE® plekk-katusteale [LT](#) „VILPE®“ skardiniams stogams [LV](#) VILPE® tērauda jumtiem [PL](#) VILPE® dla stalowych pokryć dachowych [HU](#) VILPE® acéltetőkhöz [CZ](#) VILPE® pro ocelové střechy [RU](#) VILPE® для металлической кровли

VILPE® for steel roofs

VILPE® Steel Pass-through Set

[FI](#) VILPE® Pelti-läpivientisarja [SV](#) VILPE® Plåt-genomföringssats [DE](#) VILPE® Durchführungssets für Blechdächer [NL](#) VILPE®-staaldoorvoerset [FR](#) Ouverture VILPE® pour toit métallique [ET](#) VILPE® plekk-katuse läbiviigukomplekt [LT](#) „VILPE®“ skardinių praėjimo elementų rinkinys [LV](#) VILPE® tērauda padeves atveres komplekts [PL](#) Uniwersalne stalowe przejście dachowe VILPE® [HU](#) VILPE® átvezetőkészlet acéltetőkhöz [CZ](#) Sada ocelového průchodu VILPE® [RU](#) VILPE® PELTI проходной элемент

33

VILPE® Classic, Maxi and Eliitti Pass-through Sets

[FI](#) VILPE® Classic-, Maxi- ja Eliitti-läpivientisarja [SV](#) VILPE®-genomföringssatser Classic, Maxi och Eliitti [DE](#) VILPE® Classic-, Maxi- und Eliitti-Durchführungssets [NL](#) VILPE® Classic-, Maxi- en Eliitti-doorvoerset [FR](#) Ouvertures VILPE® Classic, Maxi et Eliitti [ET](#) VILPE® läbiviigukomplektid Classic, Maxi ja Eliitti [LT](#) „VILPE®“ „Classic“, „Maxi“ ir „Eliitti“ praėjimo elementų rinkinys [LV](#) VILPE® Classic, Maxi un Eliitti padeves atveres komplekti [PL](#) Przejście dachowe VILPE® Classic, Maxi oraz Eliitti [HU](#) VILPE® Classic, Maxi és Eliitti tetőátvezető készlet [CZ](#) Sada průchodu VILPE® Classic, Maxi a Eliitti [RU](#) VILPE® CLASSIC, MAXI и ELIITTI проходные элементы

35

VILPE® Profiled Steel Pass-through Set

[FI](#) VILPE® Muotokate-peltiläpivientisarja [SV](#) VILPE® Plåtpanne-genomföringssats [DE](#) VILPE® Durchführungssets für Blech-profileindeckungen [NL](#) VILPE®-doorvoerset voor geprofileerd staal [FR](#) Ouverture VILPE® pour toit métallique profilé [ET](#) VILPE® profiilplekk-katuse läbiviigukomplekt [LT](#) „VILPE®“ profiliuotų skardinių praėjimo elementų rinkinys [LV](#) VILPE® rievota tērauda padeves atveres komplekts [PL](#) Uniwersalne blachodachówkowe przejście dachowe VILPE® [HU](#) VILPE® átvezetőkészlet cserépmintázatú acéltetőkhöz [CZ](#) Sada profilovaného ocelového průchodu VILPE® [RU](#) VILPE® MUOTOKATE проходной элемент

37

VILPE® XL Universal and XL Universal MK 1 pass-through sets

[FI](#) VILPE® XL Universal ja XL Universal MK 1-läpivientisarjat [SV](#) VILPE®-genomföringssatser XL Universal och XL Universal MK 1 [DE](#) VILPE® XL Universal und XL Universal MK 1 - Durchführungssets [NL](#) VILPE® XL Universal- en XL Universal MK 1-doorvoersets [FR](#) Ouvertures VILPE® XL Universal et XL Universal MK 1 [ET](#) VILPE® läbiviigukomplektid XL Universal ja XL Universal MK 1 [LT](#) „VILPE®“ „XL Universal“ ir „XL Universal MK 1“ praėjimo elementų rinkinys [LV](#) VILPE® XL Universal un XL Universal MK 1 padeves atveru komplekti [PL](#) Uniwersalne stalowe przejście dachowe XL oraz Uniwersalne stalowe przejście dachowe XL MK 1 VILPE® [HU](#) VILPE® XL Universal és XL Universal MK 1 tetőátvezető készlet [CZ](#) Sady průchodu VILPE® XL Universal a XL Universal MK 1 [RU](#) VILPE® XL-UNIVERSAL/PELTI i XL-MUOTOKATE проходные элементы

39

VILPE® XL Classic Pass-through Set

[FI](#) VILPE® XL Classic-läpivientisarja [SV](#) VILPE® XL Classic-genomföringssats [DE](#) VILPE® XL Classic-Durchführungssets [NL](#) VILPE® XL Classic-doorvoerset [FR](#) Ouverture VILPE® XL Classic [ET](#) VILPE® läbiviigukomplekt XL Classic [LT](#) „VILPE®“ „XL Classic“ praėjimo elementų rinkinys [LV](#) VILPE® XL Classic padeves atveres komplekts [PL](#) Przejście dachowe Classic XL VILPE® [HU](#) VILPE® XL Classic tetőátvezető készlet [CZ](#) Sada průchodu VILPE® XL Classic [RU](#) VILPE® XL-CLASSIC проходной элемент

41

VILPE® Finnera and Nera (= Finnera Plus) Pass-through Set

[FI](#) VILPE® Finnera- ja Nera (= Finnera Plus) -läpivientisarjat [SV](#) VILPE®-genomföringssatser Finnera och Nera (= Finnera Plus) [DE](#) VILPE® Finnera- und Nera (= Finnera Plus) -Durchführungssets [NL](#) VILPE® Finnera- en Nera (= Finnera Plus) -doorvoerset [FR](#) Ouvertures VILPE® Finnera et Nera (= Finnera Plus) [ET](#) VILPE® läbiviigukomplektid Finnera ja Nera (= Finnera Plus) [LT](#) „VILPE®“ „Finnera“ ir Nera (= „Finnera Plus“) praėjimo elementų rinkinys [LV](#) VILPE® Finnera un Nera (= Finnera Plus) padeves atveru komplekti [PL](#) Przejście dachowe Finnera VILPE® [HU](#) VILPE® Finnera és Nera (= Finnera Plus) tetőátvezető készlet [CZ](#) Sada průchodu VILPE® Finnera a Nera (= Finnera Plus) [RU](#) VILPE® FINNERA i NERA (= FINNERA PLUS) проходные элементы

43

VILPE® Ridge Capping Vent

[FI](#) VILPE® Harjapeltituuletin [SV](#) VILPE® Nockplåtsventilator [DE](#) VILPE® Firstentlüfter [NL](#) VILPE®-ventilatieopening voor nokafdekking [FR](#) Ventilation de faîtage VILPE® [ET](#) VILPE® harjätipu ventilatsiooniva [LT](#) „VILPE®“ kraiginis čerpių alsuoklis [LV](#) VILPE® jumta kores paklājuma ventilācijas atvere [PL](#) Blachodachówkowy wywietrznik kalenicowy VILPE® [HU](#) VILPE® gerincfedő szellőző [CZ](#) Ventilace VILPE® pro hřebenovou krytinu [RU](#) VILPE® PELTI-KTV/HARJA коньковый вентиль

45

[FI](#) VILPE® Pelti-läpivientisarja [SV](#) VILPE® Plåt-genomföringssats [DE](#) VILPE® Durchführungssets für Blechdächer [NL](#) VILPE®-staaldoorvoerset [FR](#) Ouverture VILPE® pour toit métallique [ET](#) VILPE® plekk-katuse läbiviigukomplekt [LT](#) „VILPE®“ skardinių praėjimo elementų rinkinys [LV](#) VILPE® tērauda padeves atveres komplekts [PL](#) Uniwersalne stalowe przejście dachowe VILPE® [HU](#) VILPE® átvezetőkészlet acéltetőkhöz [CZ](#) Sada ocelového průchodu VILPE® [RU](#) VILPE® PELTI проходной элемент

VILPE® Steel pass-through set

Use

The VILPE® Steel pass-through set is intended for pass-throughs in low-profile corrugated steel roofing of profile not exceeding 38 mm.

Käyttötarkoitus

VILPE® Pelti-läpivientisarja on tarkoitettu läpivienniksi matalaprofiiliselle pelti-katteelle, jossa profiilin harjakorkeus on enintään 38 mm.

Användning

VILPE® Plåt-genomföringssatsen är avsedd för genomföringar i lågprofilerade tak av korrugerad plåt med en profil som inte överstiger 38 mm.

Verwendungszweck

VILPE® Durchführungssets für Blechdächer dienen als Durchführung für Trapezblechdächer mit einer Profilhöhe von bis zu 38 mm.

Gebruik

De VILPE®-staaldoorvoerset is bedoeld voor doorvoeren in platte daken van gegolfd staal met een doorsnede van niet meer dan 38 mm.

Utilisation

L'ouverture VILPE® pour toit métallique est conçue pour la création d'ouvertures dans les toits en tôle ondulée bas profil ne dépassant pas 38 mm.

Kasutus

VILPE® plekk-katuse läbiviigukomplekt on mõeldud läbiviikude ehitamiseks madala profiiliga lainestusega plekk-katusteale, mille profiili kõrgus on kuni 38 mm.

Naudojimas

„VILPE®“ skardinių praėjimo elementų rinkinys skirtas praėjimo elementams žemo profilio gofruotos skardos stoguose, kai profilis nestoresnis nei 38 mm.

Lietošana

VILPE® tērauda padeves atveres komplekts ir paredzēts gofrēta tērauda jumtiem, ja rievojums nepārsniedz 38 mm.

Zastosowanie

Uniwersalne stalowe przejście dachowe VILPE® może być dopasowane do wszystkich rodzajów dachów stalowych, niezależnie od profilu dachu.

Használat

The VILPE® acéltetőkhöz való átvezetőkészlettel alacsony, legfeljebb 38 mm-es hullámmagasságú acél hullámlémezzel burkolt tetőn alakítható ki átvezetés.

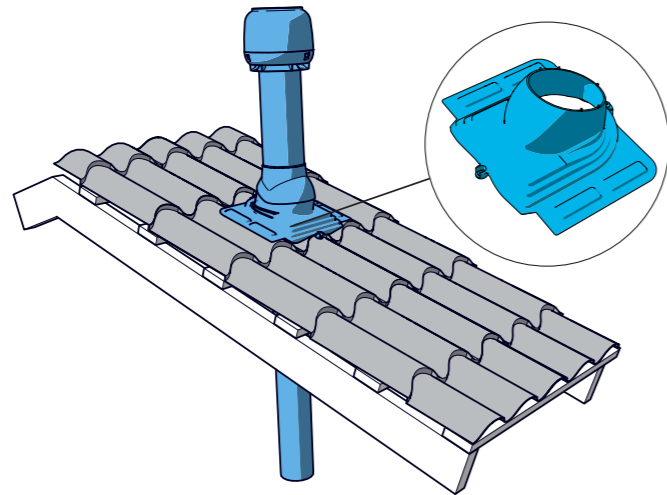
Použití

Sada ocelového průchodu VILPE® je určena pro průchody nízkoprofilovou střešní krytinou z vlnité oceli, kdy profil nepřesahuje 38 mm.

Применение

VILPE® PELTI проходной элемент для металлочерепицы с высотой профиля до 38 мм.

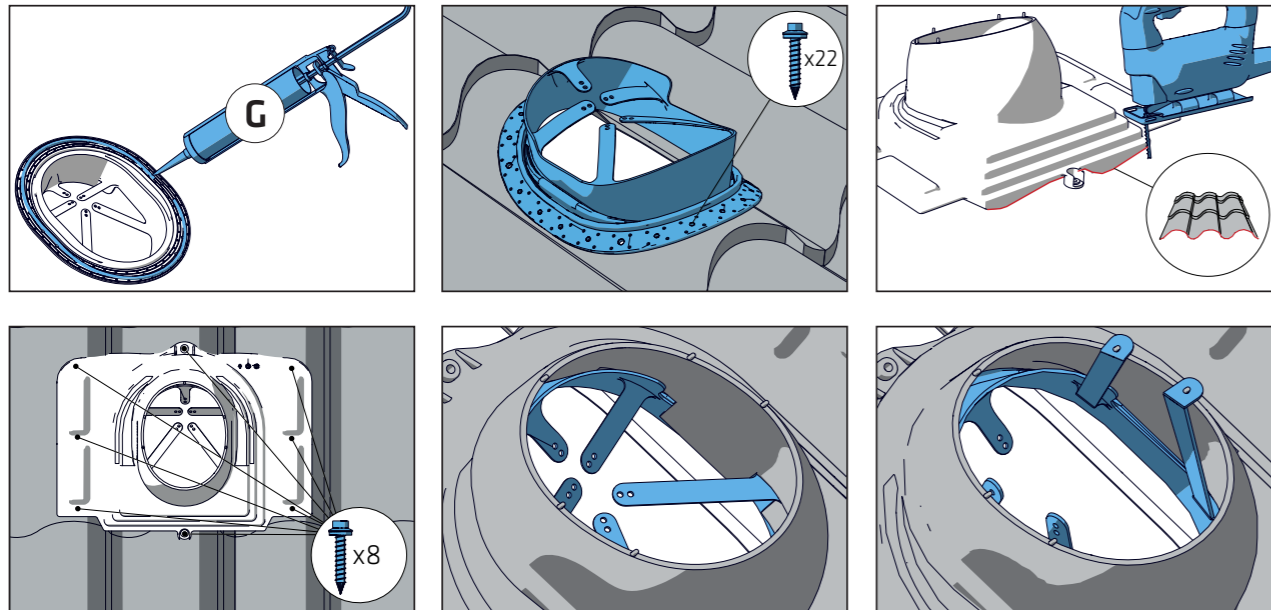
Installation



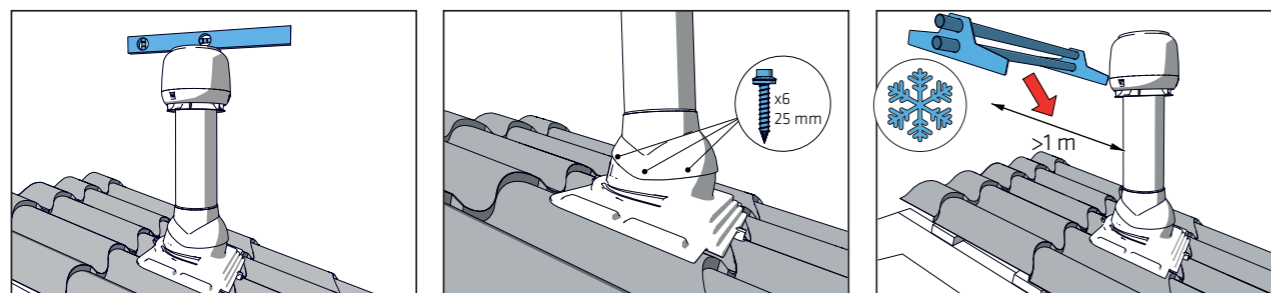
FI Katso aluskatteen tiivisteiden asennus sivulla 13 SV Se installationsanvisningarna för tätning för undertak på sidan 13 DE Siehe Anweisungen zur Montage der Abdichtung für Unterspannbahnen auf Seite 13 NL Raadpleeg de installatie-instructies voor de afdichting voor de onderlaag op pagina 13 FR Reportez-vous aux instructions d'installation de l'étanchéité du rehaussement à la page 13 ET Vaadake aluskihi tihendi paigaldussuuniseid lk 13 LT Žr. sandarinimo pakloto montavimo instrukcijas 13 psl. LV Skatiet paklājuma blīvējuma uzstādīšanas norādījumus lappusē: 13 PL Sprawdzić instrukcję montażu uszczelki na stronie 13 HU Lásd az alátét-tömítés beépítési útmutatását a(z) 13 oldalon. CZ Viz instrukce pro montáž těsnění podložky na str. 13 RU См. монтаж уплотнителя гидрозатвора на стр. 13

1. Installation instructions for the underlay seal on pg. 13

2.



3.



VILPE® Classic, Maxi and Eliitti pass-through set

Use

The VILPE® Classic, Maxi and Eliitti pass-through sets are intended for pass-throughs in steel roofing.

Classic is used for standing seam steel roofing.

Maxi is used for profiled steel roofing with a wave height of 25 mm and a tile pattern length of not less than 350 mm.

Eliitti is used for profiled steel roofing with a wave height of 25 mm and a tile pattern length of not less than 350 mm.

Käyttötarkoitus

VILPE® Classic-, Maxi- ja Eliitti-läpivientisarjat on tarkoitettu läpivieneiksi peltikatteille.

Classic on tarkoitettu rivipeltikatteelle.

Maxi on tarkoitettu muotopeltikatteelle, jonka aallon harjakorkeus on 25 mm ja tiilikuvion pituus vähintään 350 mm. Eliitti on tarkoitettu muotopeltikatteelle, jonka aallon harjakorkeus on 45 mm ja tiilikuvion pituus vähintään 350 mm.

Användning

VILPE®-genomföringssatserna Classic, Maxi och Eliitti är avsedda för genomföringar i plåttak.

Classic är avsedd för bandtäckta plåt.

Maxi används för profilerade plåttak med en våghöjd på 25 mm och en tegelmönsterlängd på minst 350 mm.

Eliitti används för profilerade plåttak med en våghöjd på 45 mm och en tegelmönsterlängd på minst 350 mm.

Verwendungszweck

VILPE® Classic-, Maxi- und Eliitti-Durchführungssets dienen als Durchführungen in Blechdächern.

Classic eignet sich für Durchführungen in Dächern mit Profilplatten.

Maxi eignet sich für Dächereindeckungen mit Blechprofilplatten mit einer Profilhöhe von max. 25 mm und einer Dachpfannenlänge von mindestens 350 mm.

Eliitti eignet sich für Dächereindeckungen mit Blechprofilplatten mit einer Profilhöhe von max. 45 mm und einer Dachpfannenlänge von mindestens 350 mm.

Gebruik

De VILPE® Classic-, Maxi- en Eliitti-doorvoersets zijn bedoeld voor doorvoeren in stalen daken.

Classic wordt gebruikt voor stalen daken met staande voegen.

Maxi wordt gebruikt voor geprofileerde stalen daken met een golfhoogte van 25 mm en een pannenspatroon met een lengte van niet minder dan 350 mm.

Eliitti wordt gebruikt voor geprofileerde stalen daken met een golfhoogte van 25 mm en een pannenspatroon met een lengte van niet minder dan 350 mm.

Utilisation

Les ouvertures VILPE® Classic, Maxi et Eliitti sont conçues pour la création d'ouvertures dans les toits métalliques.

L'ouverture Classic est utilisée pour les toitures métalliques à joint debout.

L'ouverture Maxi est utilisée pour les toits métalliques profilés avec une hauteur de vague de 25 mm et une longueur de motif de tuile supérieure ou égale à 350 mm. L'ouverture Eliitti est utilisée pour les toits métalliques profilés avec une hauteur de vague de 45 mm et une longueur de motif de tuile supérieure ou égale à 350 mm.

Kasutus

VILPE® läbiviigukomplektid Classic, Maxi ja Eliitti on mõeldud läbiviikude ehitamiseks plekk-katuste peale.

Komplekti Classic kasutatakse püstliitega plaatidega plekk-katuste puhul.

Komplekti Maxi kasutatakse profiilplekk-katuste puhul, mille lainekõrgus on 25 mm ja plaadi mustripikkus on vähemalt 350 mm.

Komplekti Eliitti kasutatakse profiilplekk-katuste puhul, mille lainekõrgus on 45 mm ja plaadi mustripikkus on vähemalt 350 mm.

Naudojimas

„VILPE“ „Classic“, „Maxi“ ir „Eliitti“ praėjimo elementų rinkiniai skirti praėjimo elementams skardiniuose stoguose.

„Classic“ naudojamas skardiniams stogams su stačiomis siūlėmis.

„Maxi“ naudojamas profiliuotiems skardiniams stogams, kurių bangos aukštis 25 mm, o čerpės ilgis ne didesnis nei 350 mm.

„Eliitti“ naudojamas profiliuotiems skardiniams stogams, kurių bangos aukštis 45 mm, o čerpės ilgis ne mažesnis nei 350 mm.

Lietošana

VILPE® Classic, Maxi un Eliitti padeves atveru komplekti ir paredzēti atveru uzstādīšanai uz tērauda jumtiem.

Classic izmanto standarta tērauda šuvju jumtiem.

Maxi izmanto rievota tērauda jumtiem ar 25 mm augstu rievojumu, ja dakstiņu garums nav mazāks par 350 mm.

Eliitti izmanto rievota tērauda jumtiem ar 45 mm augstu rievojumu, ja dakstiņu garums nav mazāks par 350 mm.

Zastosowanie

Przejścia dachowe VILPE® Classic, Maxi oraz Eliitti przeznaczone do stalowych pokryć dachowych.

Przejście dachowe Classic jest stosowane dla stalowych (płaskich) i bitumicznych pokryć dachowych.

Przejście dachowe Maxi jest stosowane dla specjalnych profilowanych stalowych pokryć dachowych o wysokości fali 25 mm i długości fali nie mniejszej niż 350 mm.

Przejście dachowe Eliitti jest stosowane dla stalowych profili dachowych o wysokości fali 25 mm i długości fali nie mniejszej niż 350 mm.

Használat

A VILPE® Classic, Maxi és Eliitti tetőátvezető készlettel acéltetőn alakítható ki átvezetés.

A Classic állókorcos acél tetőburkolatnál használatos.

A Maxi cserépmintázatú acéllemezes tetőburkolatoknál használatos 25 mm-es hullámmagasság és legalább 350 mm hosszúságú cserépmintázat mellett.

Az Eliitti cserépmintázatú acéllemezes tetőburkolatoknál használatos 45 mm-es hullámmagasság és legalább 350 mm hosszúságú cserépmintázat mellett.

Použití

Sady průchodů VILPE® Classic, Maxi a Eliitti jsou určeny pro průchody v ocelové střešní krytině.

Classic se používá pro ocelovou střešní krytinou se stojatou drážkou.

Maxi se používá pro profilovanou ocelovou střešní krytinu s výškou vlny 25 mm a délkou vzoru tašky nejméně 350 mm.

Eliitti se používá pro profilovanou ocelovou střešní krytinu s výškou vlny 45 mm a délkou vzoru tašky nejméně 350 mm.

Применение

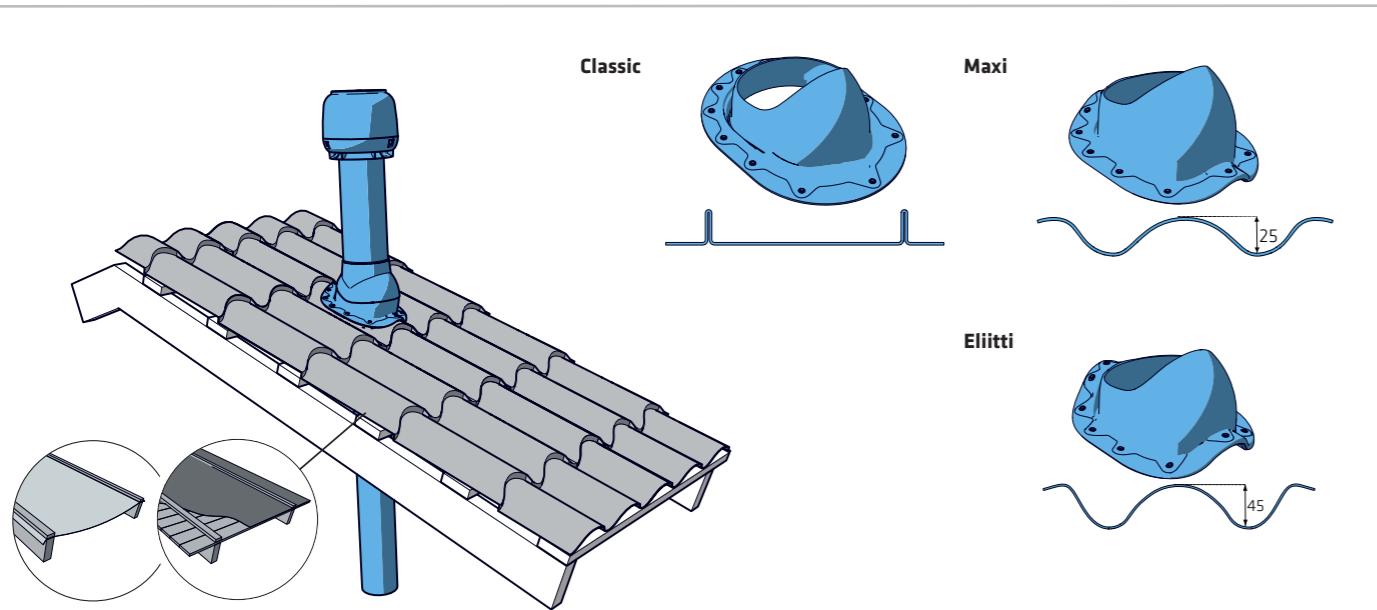
VILPE® CLASSIC, MAXI и ELIITTI проходные элементы для металлических кровель.

CLASSIC проходной элемент для фальцевой кровли.

MAXI проходной элемент для металлочерепицы с длиной волны не менее 350 мм и высотой волны 25 мм.

ELIITTI проходной элемент для металлочерепицы с длиной волны не менее 350 мм и высотой волны 45 мм.

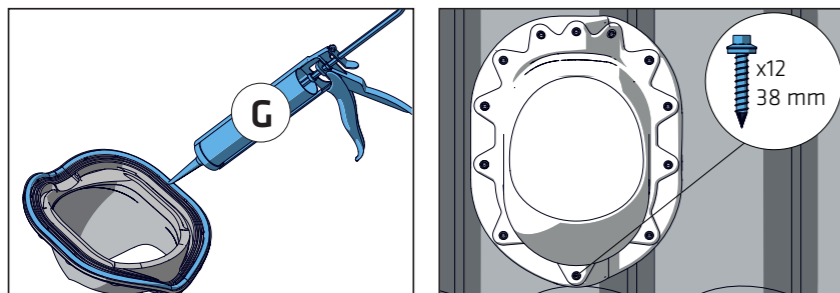
Installation



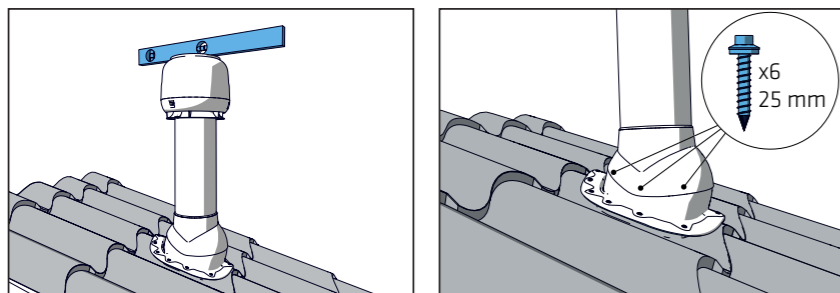
FI Katso aluskatteen tiivisteiden asennus sivulla 13 SV Se installationsanvisningarna för tätning för undertak på sidan 13 DE Siehe Anweisungen zur Montage der Abdichtung für Unterspannbahnen auf Seite 13 NL Raadpleeg de installatie-instructies voor de afdichting voor de onderlaag op pagina 13 FR Reportez-vous aux instructions d'installation de l'étanchéité du rehaussement à la page 13 ET Vaadake aluskihi tihendi paigaldussuuniseid lk 13 LT Žr. sandarinimo pakloto montavimo instrukcijas 13 psl. LV Skatiet paklājuma blīvējuma uzstādīšanas norādījumus lappusē: 13 PL Sprawdzić instrukcję montażu uszczelki na stronie 13 HU Lásd az alátét-tömítés beépítési útmutatását a(z) 13 oldalon. CZ Viz instrukce pro montáž těsnění podložky na str. 13 RU См. монтаж уплотнителя гидрозатвора на стр. 13

1. & 2. Installation instructions for the underlay seal on pg. 13 - 17.

3.



4.



VILPE® Profiled Steel pass-through set

Use

The VILPE® Profiled Steel pass-through set is intended for pass-throughs in round ridge (tile patterned) shaped roofing with a corrugation ridge height of 25-45 mm and a tile pattern length of not less than 350 mm.

Käyttötarkoitus

VILPE® Muotokate-peltiläpivientisarja on tarkoitettu läpivienniksi pyöreäharjaiselle (tiilikuvioiselle) muotokatteelle, jonka aallon harjakorkeus on 25 - 45 mm ja tiilikuvion pituus vähintään 350 mm.

Användning

VILPE® Plåtpanne-genomföringssatsen är avsedd för genomföringar i tak med rund nock (tegelmönstrade) med en korrugeringshöjd på 25-45 mm och en tegelmönsterlängd på minst 350 mm.

Verwendungszweck

VILPE® Durchführungssets für Blechprofileindeckungen dienen als Durchführung für Dächer mit Blechprofileindeckung und rundem First (Ziegeloptik), deren Profil 25 - 45 mm und Dachpfannenlänge mindestens 350 mm beträgt.

Gebruik

De VILPE®-doorvoerset voor geprofileerd staal is bedoeld voor doorvoeren in daken met een ronde nok (met pannepatroon) met een golfnookhoogte van 25-45 mm en een pannepatroon met een lengte van niet minder dan 350 mm.

Utilisation

L'ouverture VILPE® pour toit métallique profilé est conçue pour la création d'ouvertures dans les toits à faitage rond (à motif de tuile) avec une hauteur d'ondulation de faitage de 25 à 45 mm et une longueur de motif de tuile supérieure ou égale à 350 mm.

Kasutus

VILPE® profiilplekk-katuse läbiviigukomplekt on mõeldud läbiviikude ehitamiseks ümarprofiiliga (plaatmustriga) katustele, mille laineharja kõrgus on 25-45 mm ja plaadi mustripikkus on vähemalt 350 mm.

Naudojimas

„VILPE®“ profiliuotų skardinių praėjimo elementų rinkinys skirtas praėjimo elementams apvalaus kraigo (čerpių forma) stoguose, kai gofruoto kraigo aukštis 25-45 mm, o čerpės ilgis ne mažesnis nei 350 mm.

Lietošana

VILPE® rievota tērauda padeves atveres komplektu izmanto atveru uzstādīšanai uz jumtiem ar apaļām korēm (ar dakstiņu struktūru), kuru rievojuma augstums ir no 25 līdz 45 mm un dakstiņu garums nav mazāks par 350 mm.

Zastosowanie

Uniwersalne blachodachówkowe przejście dachowe VILPE® pasuje dla dachów pokrytych blachodachówką o kształcie profilu litery S, długości min. 350 mm i wysokości fali 20-50 mm.

Használat

A VILPE® cserépmintázatú acéltetőhöz való átvezetőkészlettel átvezetés alakítható ki lekerekített bordázatú (cserépmintázatú) tetőburkolatoknál, 25-45 mm-es bordamagasság és legalább 350 mm hosszúságú cserépmintázat mellett.

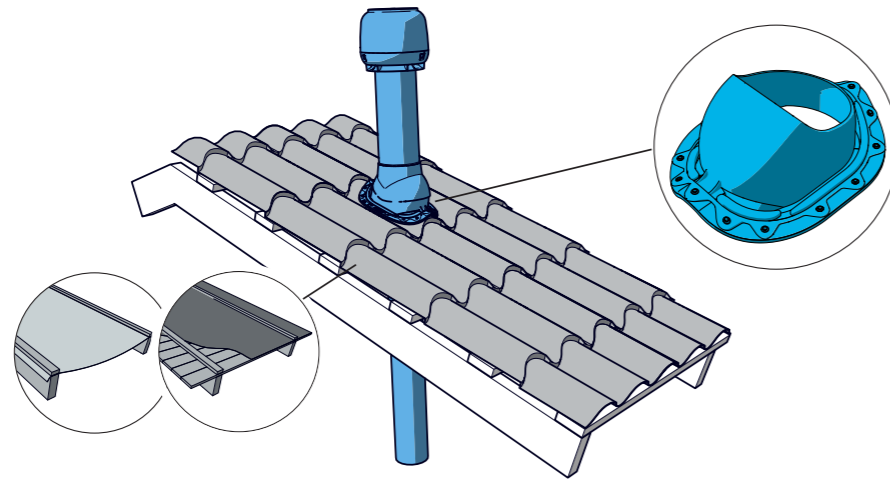
Použití

Sada průchodu z profilované oceli VILPE® je určena pro průchody ve střešní krytině zaobleného hřebenu (taškové vzorování) z výškou zvlňněného hřebenu 25-45 mm a délkou vzoru tašky nejméně 350 mm.

Применение

VILPE® MUOTOKATE проходной элемент для металлочерепицы с округлым профилем с длиной волны не менее 350 мм и высотой волны 25-45 мм.

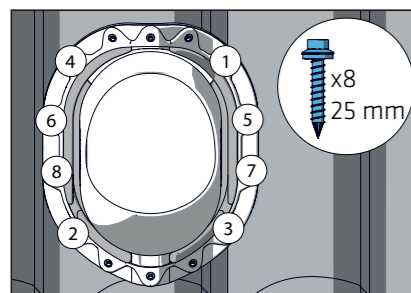
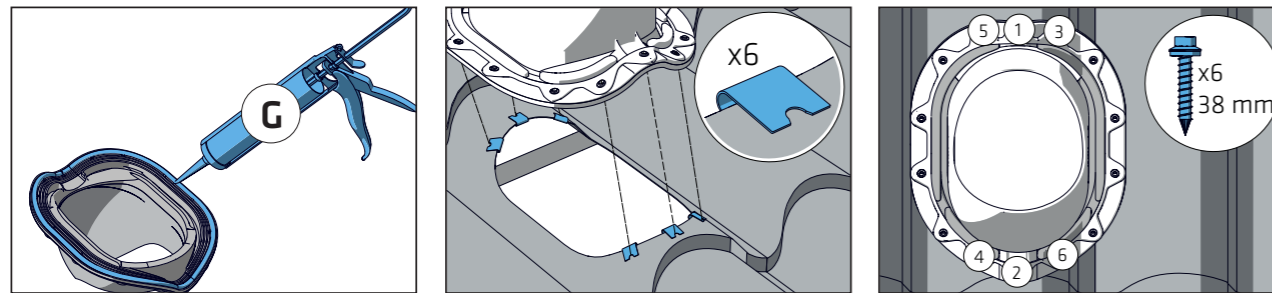
Installation



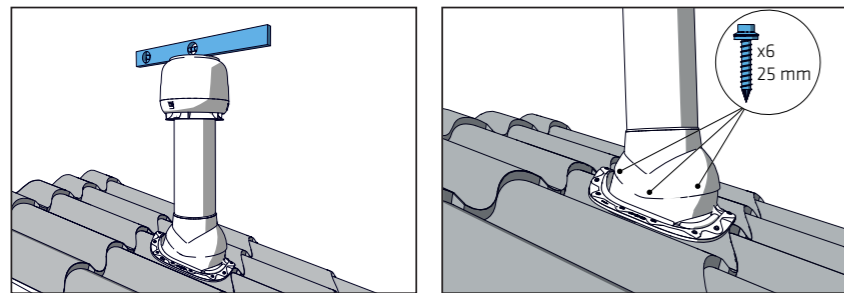
FI Katso aluskatteen tiivisteiden asennus sivulla 13 SV Se installationsanvisningarna för tätning för undertak på sidan 13 DE Siehe Anweisungen zur Montage der Abdichtung für Unterspannbahnen auf Seite 13 NL Raadpleeg de installatie-instructies voor de afdichting voor de onderlaag op pagina 13 FR Reportez-vous aux instructions d'installation de l'étanchéité du rehaussement à la page 13 ET Vaadake aluskihi tihendi paigaldussuuniseid lk 13 LT Žr. sandarinimo pakloto montavimo instrukcijas 13 pl. LV Skatiet paklājuma blīvējuma uzstādīšanas norādījumus lappusē: 13 PL Sprawdzić instrukcję montażu uszczelki na stronie 13 HU Lásd az alátét-tömítés beépítés útmutatását a(z) 13 oldalon. CZ Viz instrukce pro montáž těsnění podložky na str. 13 RU См. монтаж уплотнителя гидрозатвора на стр. 13

1. & 2. Installation instructions for the underlay seal on pg. 13 - 17.

3



4



VILPE® XL Universal and XL Universal MK 1 pass-through sets

Use

VILPE® XL Universal and XL Universal MK 1 pass-through sets are intended for pass-throughs in profiled steel roofing when installing XL exhaust ventilation ducts, roof fans or pipe sealings. Set fittings are installed on profiled steel roofing so that the top edge of the pass-through remains below the steel panel, with both the bottom edge and sides of the XL Universal pass-through cut according to the profile. The pre-cut XL Universal MK 1 model eliminates the need for further cutting!

XL Universal is also suitable for tile roof installation.

Käyttötarkoitus

VILPE® XL Universal ja XL Universal MK 1-läpivientisarjat on tarkoitettu läpivienniksi muotopeltikatteille, kun asennetaan XL-sarjan poistoputkea, huippumuria tai piippukumia. Asennetaan muotopeltikatteen päälle siten, että läpiviennin yläreuna jää harjapellin alle ja alareuna sekä sivut XL Universal-läpiviennissä leikataan profiilin mukaan. Valmiiksi leikattua XL Universal MK 1-mallia ei tarvitse leikata!

XL Universal voidaan asentaa myös tiilikatolle.

Användning

VILPE® XL genomföringssatserna XL Universal och XL Universal MK 1 är avsedda för genomföringar i profilerade plåttak när XL frånluftshuvar, XL takfläktar eller XL rörtätningar installeras. Fästena i satsen monteras på profilerade plåttak så att genomföringens överkant håller sig under nockpanelen, med XL Universal-genomföringens underkant och sidor skurna enligt profilen. Med den skurna XL Universal MK 1-modellen behövs ingen ytterligare skärning.

XL Universal är även lämplig för installation på panntak.

Verwendungszweck

VILPE® XL Universal ja XL Universal MK 1-Durchführungssets dienen als Durchführung für Dächer mit Blechprofileindeckung, wenn Abluftrohre, Dachventilatoren oder Rohrmanschetten der XL-Serie montiert werden. Das Set wird so auf das Dach montiert, dass die Oberkante der Durchführung unter dem Firstblech liegt, und Unterkante und Seiten dem Profil entsprechend zugeschnitten werden. Ein zugeschnittenes XL Universal MK 1-Bauteil bedarf keiner weiteren Anpassung!

XL Universal eignet sich auch zur Montage auf Ziegeleindeckungen.

Gebruik

De VILPE® XL Universal- en XL Universal MK 1-doorvoersets zijn bedoeld voor doorvoeren in geprofileerde stalen daken bij het installeren van XL-luchtafvoerkanaalen, -dakventilatoren of -buisafdichtingen. Setmontages worden zo geïnstalleerd op geprofileerde stalen daken dat de bovenste rand van de doorvoer onder het nokpaneel blijft, waarbij zowel de onderrand als de zijken van de XL Universal-doorvoer worden gesneden volgens het profiel. Het voorgesneden XL Universal MK 1-model neemt de noodzaak van meer snijden weg!

XL Universal is ook geschikt voor het leggen van pannendaken.

Utilisation

Les ouvertures VILPE® XL Universal et XL Universal MK 1 sont conçues pour la création d'ouvertures dans les toits métalliques profilés lors de l'installation de conduits d'évacuation de ventilation, de ventilateurs de toit ou de joints de tuyau XL. Les fixations de l'ouverture sont installées sur le toit métallique profilé de manière à ce que le bord supérieur de l'ouverture reste en dessous du panneau de faitage, le bord inférieur et les côtés de l'ouverture XL Universal étant découpés conformément au profil. Le modèle XL Universal MK 1 prédécoupé élimine les découpes supplémentaires !

Le modèle XL Universal convient également aux installations de toits en tuile.

Kasutus

VILPE® läbiviigukomplektid XL Universal ja XL Universal MK 1 on mõeldud läbiviikude ehitamiseks profiilplekk-katusele, kui paigaldatakse XL-komplekti ventilatsiooniväljapuhketorusid, katuseventilaatoreid või torutihendeid. Komplekt kinnitatakse profiilplekk-katusele nii, et läbiviigu ülaseriv jääb katuseharja paneelist allapoole ja läbiviigu XL Universal alumine serv ning küljed lõigatakse

vastavalt profiilile. Eelnevalt valmis lõigatud mudeli XL Universal MK 1 puhul puudub vajadus täiendavaks lõikamiseks!

XL Universal sobib paigaldamiseks ka kivikatusele.

Naudojimas

„VILPE“ „XL Universal“ ir „XL Universal MK 1“ praėjimo elementų rinkiniai skirti praėjimo elementams profiliuotuose stoguose montuojant XL išleidimo ventiliavimo kanalus, stoginius ventiliatorius ar vamzdžių tarpikius. Rinkinio detalės montuojamos ant profiliuoto skardinio stogo taip, kad praėjimo elemento kraštas liktų žemiau kraigo čerpės, o „XL Universal“ praėjimo elemento apatinis ir šoniniai kraštai būtų nupjauti pagal profilį. Nebereikia pjaustyti iš anksto išpjauto „XL Universal MK 1“ modelio!

„XL Universal“ tinkamas montuoti ir ant čerpių stogų.

Lietošana

VILPE® XL Universal un XL Universal MK 1 padeves atveru komplekti ir paredzēti atveru uzstādīšanai uz rievota tērauda jumtiem, XL izmēra ventilācijas vadu, jumta ventilatoru un cauruļu blīvējumu uzstādīšanai. Fiksētos stiprinājumus uzstāda uz rievota tērauda jumta tā, lai padeves atveres augšējā mala atrastos zem kores paneļa. XL Universal padeves atveres apakšējo malu un sānus apgriež pēc vajadzības. Rūpniecā aprādātājam modelim XL Universal MK 1 papildu apgriešana nav nepieciešama!

XL Universal arī ir piemērots dakstiņu jumtu uzstādīšanai.

Zastosowanie

Uniwersalne stalowe przejście dachowe XL oraz Uniwersalne stalowe przejście dachowe XL MK 1 VILPE® jest stosowane dla profilowanych pokryć metalowych. Montowane tak, by górna część przejścia była przykryta przez kalenicę; boki i dolna część przejścia docinane są w zależności od profilu pokrycia. Model MK 1 jest tak zaprojektowany, by idealnie dopasować się do profilu dachu bez konieczności przycinania przejścia dachowego.

Model uniwersalny XL można instalować na dachówkach.

Használat

A VILPE® XL Universal és XL Universal MK 1 tetőátvezető készlettel cserépmintázatú acéllemez tetőburkolatoknál alakítható ki átvezetés XL szellőztetőel-szivó, tetőventilátor vagy csőtömítés beépítéséhez. A készlet elemeit úgy kell a cserépmintázatú acélburkolatra szerelni, hogy a tetőátvezetés felső széle a gerincpanel alatt maradjon, az XL Universal átvezetés alsó és oldalsó széleit pedig a profilnak megfelelően vágni kell. Az előre levágott XL Universal MK 1 modell használatával a további vágás kiküszöbölhető!

Az XL Universal cseréptetőre is beépíthető.

Použití

Sady průchodů VILPE® XL Universal a XL Universal MK 1 jsou určeny pro průchody ve střešní krytině z profilované oceli při instalaci ventilačního potrubí XL, střešních větráků nebo trubkových těsnění. Součástí sady se montují na střešní krytinu z profilované oceli tak, aby horní okraj průchodu zůstal pod panelem hřebenu a dolní okraj a boky průchodu XL Universal se musí zkrátit podle profilu. Předem uříznutý model XL Universal MK 1 snižuje potřebu dodatečného zkracování!

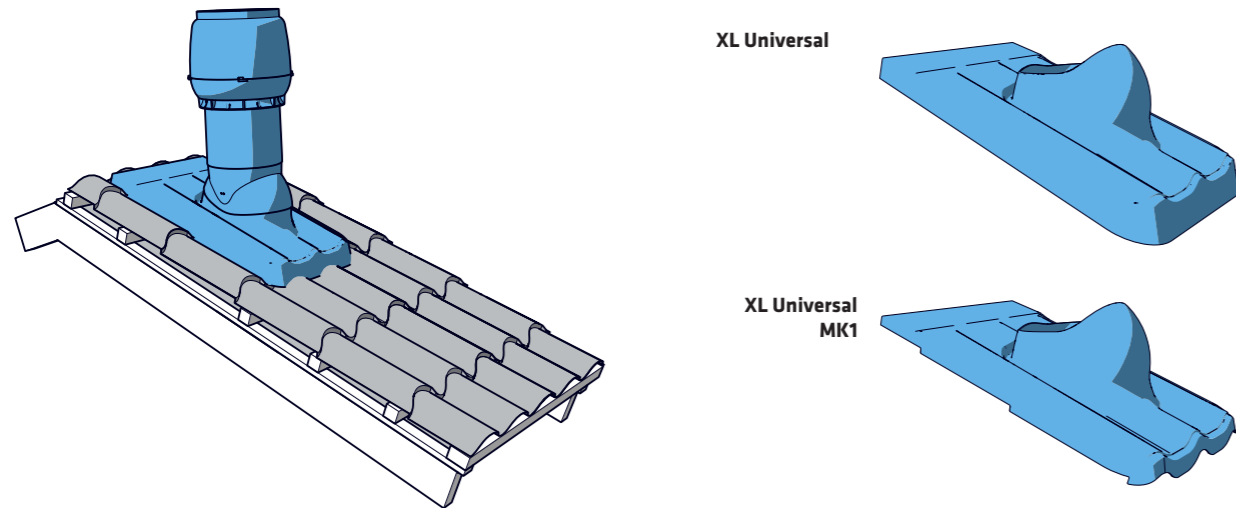
XL Universal je vhodný také pro montáž na taškovou střechu.

Применение

VILPE® XL-UNIVERSAL/PELTI i XL-MUOTOKATE проходные элементы для металло-репицы при установке труб и вентиляторов диаметром 160–250 мм и XL-резинового ворота. Верхний край проходного элемента заводится под конек и профиль нижнего торца и боковых поверхностей XL-UNIVERSAL/PELTI проходного элемента вырезается в соответствии с профилем кровельного покрытия. XL-MUOTOKATE проходной элемент имеет готовый боковой профиль.

XL-UNIVERSAL/PELTI также устанавливается на натуральной черепице.

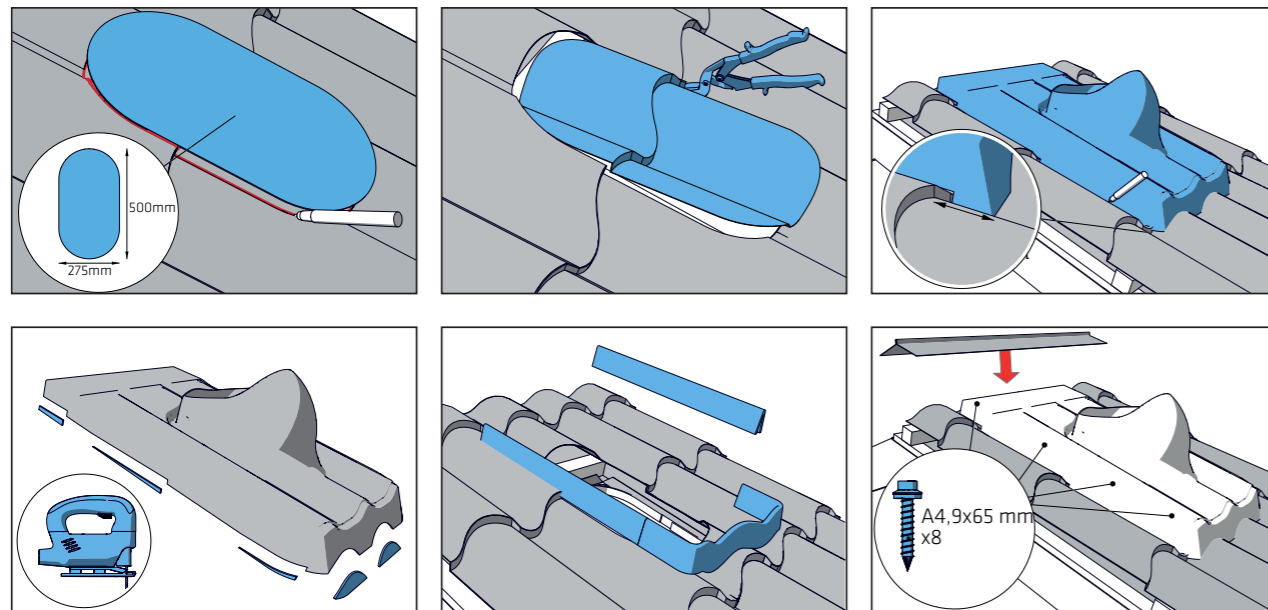
Installation



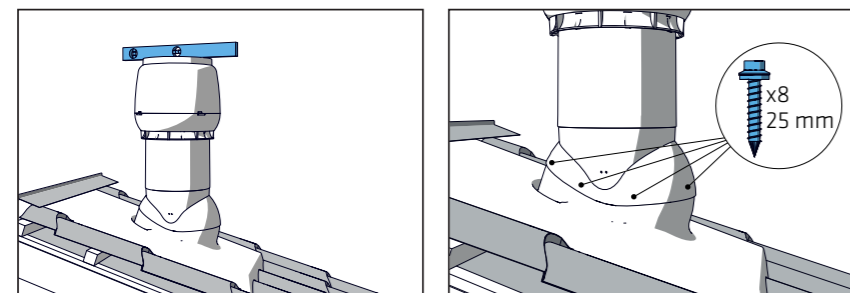
FI Katso aluskatteen tiivisteiden asennus sivulla 14 SV Se installationsanvisningarna för tätning för undertak på sidan 14 DE Siehe Anweisungen zur Montage der Abdichtung für Unterspannbahnen auf Seite 14 NL Raadpleeg de installatie-instructies voor de afdichting voor de onderlaag op pagina 14 FR Reportez-vous aux instructions d'installation de l'étanchéité du rehaussement à la page 14 ET Vaadake aluskihi tihendi paigaldussuuniseid lk 14 LT Žr. sandarinimo pakloto montavimo instrukcijas 14 psl. LV Skatiet paklājuma blīvējuma uzstādīšanas norādījumus lappusē: 14 PL Sprawdzić instrukcję montażu uszczelki na stronie 14 HU Lásd az alátét-tömítés beépítési útmutatását a(z) 14 oldalon. CZ Viz instrukce pro montáž těsnění podložky na str. 14 RU См. монтаж уплотнителя гидрозатвора на стр. 14

1. & 2. Installation instructions for the underlay seal on pg. 14

2.



3.



VILPE® XL Classic pass-through set

Use

The VILPE® XL Classic pass-through set is intended for pass-throughs in standing seam steel roofing when installing XL size exhaust ventilation ducts, roof fans or pipe sealings. The set may also be used on other roofing materials with a separate steel element.

Käyttötarkoitus

VILPE® XL Classic-läpivientisarja on tarkoitettu läpivienniksi rivipeltikatteelle, kun asennetaan XL-sarjan poistoputkea, huippuimuria tai piippukumia. Voidaan käyttää myös muilla katemateriaaleilla erillisen peltiosan kanssa.

Användning

VILPE® XL Classic-genomföringsatts är avsedd för genomföringar i plåttak med stående fäls när XL frånluftshuvar, XL takfläktar eller XL rörtätningar installeras. Satsen kan även användas för andra takmaterial med ett separat stålelement.

Verwendungszweck

VILPE® XL Classic-Durchführungssets dienen als Durchführungen für Dächer mit Profilblecheindeckung, wenn Abluftrohre, Dachventilatoren oder Rohrmanschetten der XL-Serie montiert werden. Mit einem speziellen Blechbauteil lassen sich die Sets auch bei anderen Eindeckungen einsetzen.

Gebruik

De VILPE® XL Classic-doorvoerset is bedoeld voor doorvoeren in stalen daken met staande voegen bij het installeren van luchtafvoerkanalen, dakventilatoren of buisafdichtingen van XL-grootte. De set kan tevens worden gebruikt bij ander dakmateriaal met een afzonderlijk stalen element.

Utilisation

L'ouverture VILPE® XL Classic est conçue pour la création d'ouvertures dans les toits métalliques à joint debout lors de l'installation de conduits d'évacuation de ventilation, de ventilateurs de toit ou de joints de tuyau XL. Elle peut également être utilisée sur d'autres matériaux de toiture avec un élément métallique séparé.

Kasutus

VILPE® läbiviigukomplekt XL Classic on mõeldud läbiviikude ehitamiseks püstliitega plaatidega plekk-katustele, kui paigaldatakse XL-mõõdus ventilatsiooniväljapuhketorusid, katuseventilaatoreid või torutihendeid. Komplekti saab kasutada koos eraldiseisva plekkdetailiga ka muudest materjalidest katustel.

Naudojimas

„VILPE®“ „XL Classic“ praėjimo elementų rinkinys skirtas praėjimo elementams skardiniuose stoguose su stačiomis siūlėmis montuojant XL dydžio išleidimo ventiliavimo kanalus, stoginius ventiliatorius ar vamzdžių tarpiklius. Rinkinį taip pat galima naudoti kitoms stogo medžiagoms su atskiru skardos elementu.

Lietošana

VILPE® XL Classic padeves atveres komplekts ir paredzēts atveru uzstādīšanai uz standarta tērauda šuvju jumtiem, XL izmēra ventilācijas vadu, jumta ventilatoru un cauruļu blīvējumu uzstādīšanai. Šo komplektu var izmantot arī citu materiālu jumtiem, papildinot ar atsevišķu tērauda elementu.

Zastosowanie

Przejście dachowe Classic XL VILPE® jest przeznaczone dla połączeń metodą rąbka stojącego do montowania kominków wentylacyjnych XL typu P i wentylatorów dachowych typu P o średnicy 160-250 mm jak również przejść do przewodów.

Használat

A VILPE® XL Classic tetőátvezető készlettel állókorcos acél tetőburkolatoknál alakítható ki átvezetés XL méretű szellőztetőlésvívó, tetőventilátor vagy csőtömítés beépítéséhez. A készlet külön acélelemmel egyéb tetőfedő anyag esetében is használható.

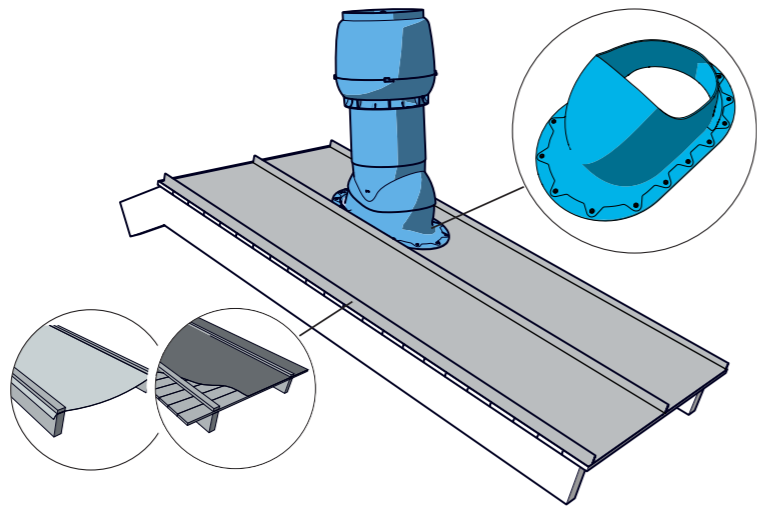
Použití

Sada průchodu VILPE® XL Classic je určena pro průchody v ocelové střešní krytině se stojatou drážkou při instalaci ventilačního potrubí velikosti XL, střešních větráků nebo trubkových těsnění. Sada se může používat také na jiných střešních materiálech s odděleným ocelovým prvkem.

Применение

VILPE® XL-CLASSIC проходной элемент для фальцевой кровли при установке труб и вентиляторов диаметром 160–250 мм и XL-резинового ворота. Возможна установка на другие кровли с помощью листа гладкого металла.

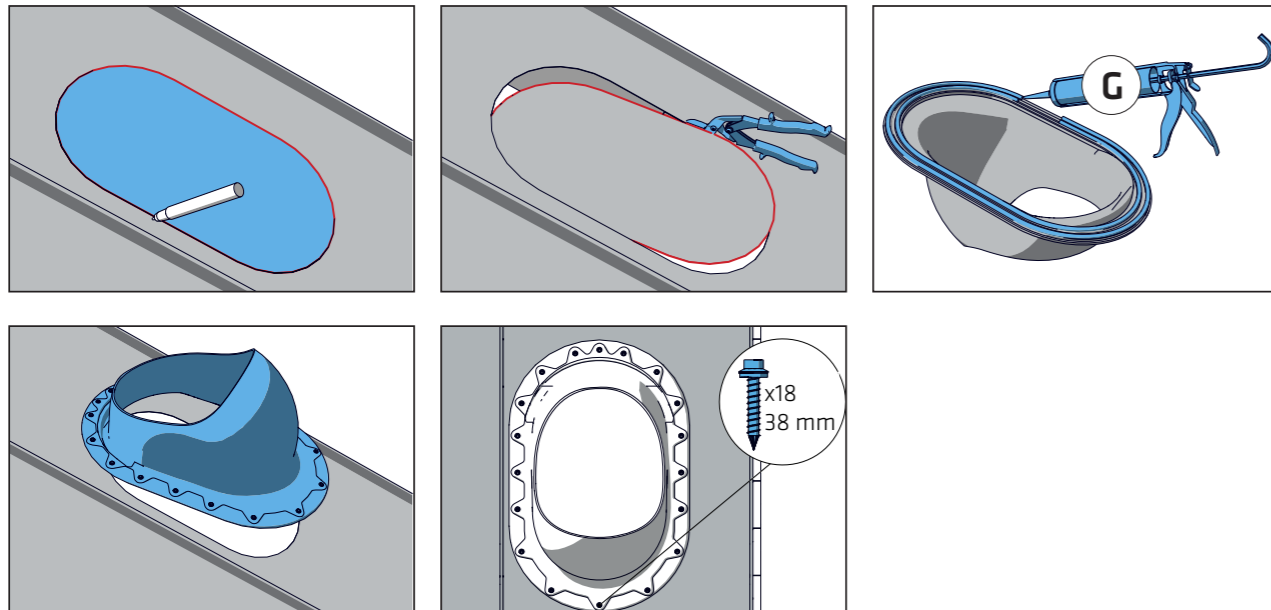
Installation



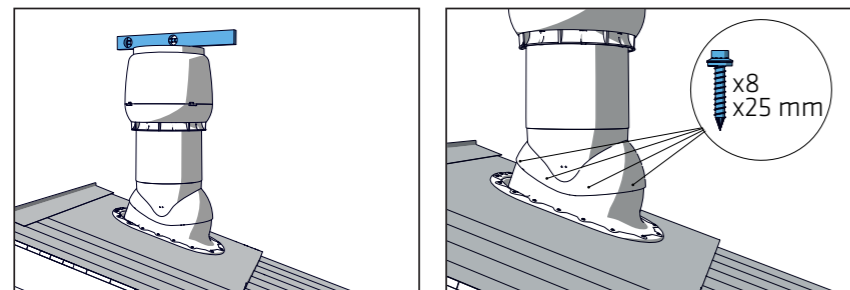
FI Katso aluskatteen tiivisteiden asennus sivulla 14 SV Se installationsanvisningarna för tätning för undertak på sidan 14 DE Siehe Anweisungen zur Montage der Abdichtung für Unterspannbahnen auf Seite 14 NL Raadpleeg de installatie-instructies voor de afdichting voor de onderlaag op pagina 14 FR Reportez-vous aux instructions d'installation de l'étanchéité du rehaussement à la page 14 ET Vaadake aluskihi tihendi paigaldussuuniseid lk 14 LT Žr. sandarinimo pakloto montavimo instrukcijas 14 psl. LV Skatiet paklājuma blīvējuma uzstādīšanas norādījumus lappusē: 14 PL Sprawdź instrukcję montażu uszczelki na stronie 14 HU Lásd az alátét-tömítés beépítési útmutatását a(z) 14 oldalon. CZ Viz instrukce pro montáž těsnění podložky na str. 14 RU См. монтаж уплотнителя гидрозатвора на стр. 14

1. & 2. Installation instructions for the underlay seal on pg. 14

2.



3.



FI VILPE® Finnera- ja Nera (= Finnera Plus)-läpivientisarjat SV VILPE®-genomföringssatser Finnera och Nera (= Finnera Plus) DE VILPE® Finnera- und Nera (= Finnera Plus) -Durchführungssets NL VILPE® Finnera- en Nera (= Finnera Plus)-doorvoerset FR Ouvertures VILPE® Finnera et Nera (= Finnera Plus) ET VILPE® läbiviigukomplektid Finnera ja Nera (= Finnera Plus) LT „VILPE®“, „Finnera“ ir „Nera“ (= Finnera Plus) praėjimo elementų rinkinys LV VILPE® Finnera un Nera (= Finnera Plus) padeves atveru komplekti PL Przejście dachowe Finnera VILPE® HU VILPE® Finnera és Nera (= Finnera Plus) tetőátvezető készlet CZ Sada průchodu VILPE® Finnera a Nera (= Finnera Plus) RU VILPE® FINNERA и Nera (= Finnera Plus) проходные элементы

VILPE® Finnera and Nera (= Finnera Plus) pass-through sets

Use

The VILPE® Finnera pass-through set is intended for pass-throughs on Ruukki Finnera tile effect steel roofing and the Nera (= Finnera Plus) pass-through set is intended for pass-throughs in Ruukki Finnera Plus roofing.

Käyttötarkoitus

VILPE® Finnera-läpivientisarja on tarkoitettu läpivienniksi Ruukin Finnera-palakatteelle ja Nera (= Finnera Plus) -läpivientisarja on tarkoitettu läpivienniksi Ruukin Finnera Plus -katteelle.

Användning

VILPE® Finnera-genomföringssatsen är avsedd för genomföringar i tegelliknande Ruukki Finnera-plåttak, medan Nera (= Finnera Plus)-genomföringssatsen är avsedd för genomföringar i Ruukki Finnera Plus -tak.

Verwendungszweck

VILPE® Finnera-Durchführungssets dienen als Durchführung für Eindeckungen mit Finnera-Ziegelprofilplatten von Ruukki, und Nera (= Finnera Plus) -Durchführungssets als Durchführung für Finnera Plus -Eindeckungen.

Gebruik

De VILPE® Finnera-doorvoerset is bedoeld voor doorvoeren op stalen Ruukki Finnera-daken met een panneneffect, en de Nera (= Finnera Plus)-doorvoerset is bedoeld voor doorvoeren in Ruukki Finnera Plus-daken.

Utilisation

L'ouverture VILPE® Finnera est conçue pour la création d'ouvertures sur les toits en tuile métallique à effet Ruukki Finnera. L'ouverture Nera (= Finnera Plus) est conçue pour les toits en tuile Ruukki Finnera Plus.

Kasutus

VILPE® läbiviigukomplekt Finnera on mõeldud läbiviikude ehitamiseks Ruukki Finnera kiviefektiga plekk-katuste, läbiviigukomplekt Nera (= Finnera Plus) on mõeldud läbiviikude ehitamiseks Ruukki Finnera Plus katuste.

Naudojimas

„VILPE®“, „Finnera“ praėjimo elementų rinkinys skirtas praėjimo elementams „Ruukki Finnera“ čerpių imitacijos skardiniuose stoguose, o „Nera“ (= Finnera Plus) praėjimo elementų rinkinys skirtas praėjimo elementams „Ruukki Finnera Plus“ stoguose.

Lietošana

VILPE® Finnera padeves atveres komplekts ir paredzēts atveru uzstādīšanai uz Ruukki Finnera dakstiņu imitācijas tērauda jumtiem. Nera (= Finnera Plus) padeves atveres komplekts ir paredzēts atveru uzstādīšanai uz Ruukki Finnera Plus jumtiem.

Zastosowanie

Przejście dachowe Finnera VILPE® są przeznaczone do montowania kominków wentylacyjnych Vilpe i wentylatorów dachowych typu P o średnicy 75-160 mm jak również przejść antenowych.

Használat

A VILPE® Finnera tetőátvezető készlet a Ruukki Finnera acél cserepeslemezhez, a Nera (= Finnera Plus) pedig a Ruukki Finnera Plus acél cserepeslemezhez használatos tetőátvezető kialakítására.

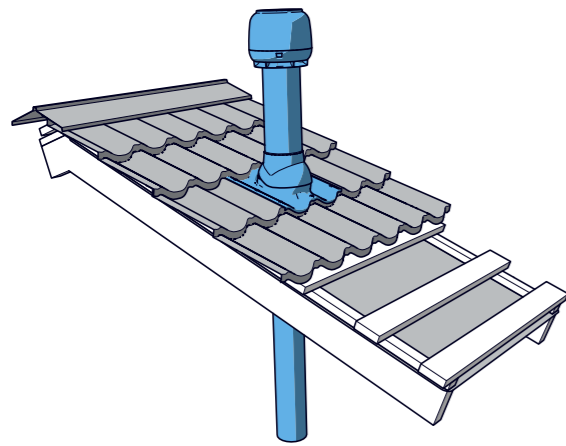
Použití

Sada průchodu VILPE® Finnera je určena pro průchody na ocelové střešní krytině Ruukki Finnera s taškovým efektem a sada průchodu Nera (= Finnera Plus) je určena pro průchody ve střešní krytině Ruukki Finnera Plus.

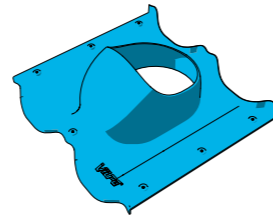
Применение

VILPE® FINNERA проходной элемент для металлочерепицы типа Finnera и Nera (= Finnera Plus) проходной элемент для металлочерепицы типа Finnera Plus.

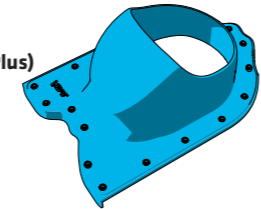
Installation



Finnera



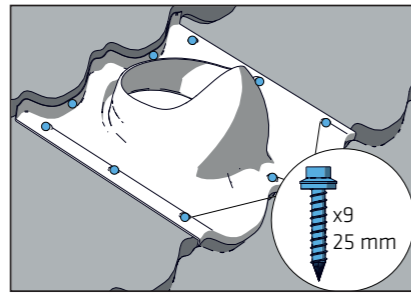
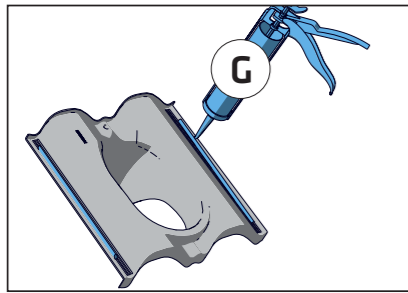
Nera
(= Finnera Plus)



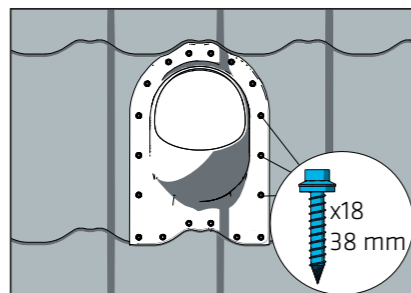
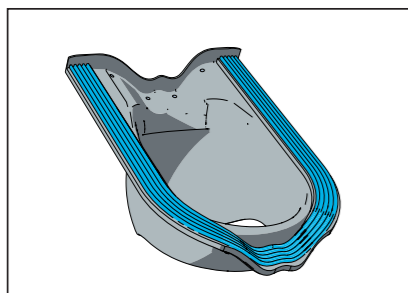
FI Katso aluskatteen tiivisteiden asennus sivulla 13 SV Se installationsanvisningarna för tätning för undertak på sidan 13 DE Siehe Anweisungen zur Montage der Abdichtung für Unterspannbahnen auf Seite 13 NL Raadpleeg de installatie-instructies voor de afdichting voor de onderlaag op pagina 13 FR Reportez-vous aux instructions d'installation de l'étanchéité du rehaussement à la page 13 ET Vaadake aluskihi tihendi paigaldussuuniseid lk 13 LT Žr. sandarinimo pakloto montavimo instrukcijas 13 psl. LV Skatiet paklājuma blīvējuma uzstādīšanas norādījumus lappusē: 13 PL Sprawdźcie instrukcję montażu uszczelki na stronie 13 HU Lásd az alátét-tömítés beépítési útmutatását a(z) 13 oldalon. CZ Viz instrukce pro montáž těsnění podložky na str. 13 RU См. монтаж уплотнителя гидрозатвора на стр. 13

1. & 2. Installation instructions for the underlay seal on pg. 13 - 17.

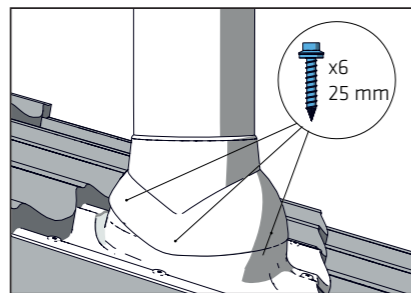
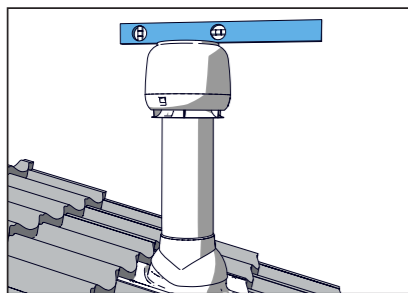
3.



3. (Nera)



4.



VILPE® Ridge capping vent

Use

The VILPE® Ridge capping vent is intended for underpressure ventilation in roofing and lofts. It is mounted on the ridge and suitable for rounded, angular and V-shaped ridge panels. This pliable vent may be readily installed at various ridge angles. An installation clearance of 3 metres is recommended between ridge capping vents. The surface area of the ridge vent opening corresponds to the area of a 160 mm duct.

Käyttötarkoitus

VILPE® Harjapeltituuletin on tarkoitettu kattorakenteiden ja ullakon alipaine-tuulettimeksi. Se asennetaan harjalle ja se sopii pyöreälle, kantikkaalle sekä V-muotoiselle harjapellille. Se voidaan asentaa helposti eri harjakulmille, koska tuote on taivutettavissa. Harjapeltituulettimien suositeltava asennusväli on 3 metriä. Harjatuulettimen aukkopinta-ala vastaa 160 mm putken pinta-ala.

Användning

VILPE® Nockplåtsventilatoren är avsedd för undertrycksavluftning på tak och vindar. Den monteras på nocken och passar för rundade, vinklade och V-formade nockpaneler. Den här formbara ventilationen är klar att installera i olika nockvinklar. Ett mellanrum på 3 meter rekommenderas mellan ventilatorerna. Diametern för nockventilatorns öppning motsvarar en 160 mm kanal.

Verwendungszweck

VILPE® Firstentlüfter dienen der Entlüftung von Unterdach und Dachboden. Sie werden auf den First montiert und eignen sich für runde, eckige und V-förmige Firstbleche. Aufgrund ihrer Biegsamkeit können die Entlüfter problemlos auf unterschiedliche Firstwinkel montiert werden. Der empfohlene Montageabstand der Firstentlüfter beträgt 3 Meter. Der Durchmesser der Entlüfteröffnung entspricht dem eines 160 mm-Rohres.

Gebruik

De VILPE®-ventilatieopening voor nokafdekking is bedoeld voor ventilatie onder lage druk in daken en vlieringen. Het wordt gemonteerd op de nok en het is geschikt voor afgeronde, hoekvormige en V-vormige nokpanelen. Deze plooibare ventilatieopening kan gemakkelijk worden geïnstalleerd op verschillende nokhoeken. Een installatiespeling van 3 meter wordt aanbevolen tussen luchtuitlaten voor nokpanelen. Het oppervlaktegebied van de nokventilatieopening komt overeen met het gebied van een doorlaat van 160 mm.

Utilisation

La ventilation de faitage VILPE® est conçue pour les ventilations basse pression des toitures et greniers. Elle est montée sur le faitage et adaptée aux panneaux de faitage arrondis, angulaires et en V. Cette ventilation pliable peut être installée facilement sur différents angles de faitage. Une distance d'installation de 3 mètres est recommandée entre les ventilations des panneaux de faitage. La surface de l'ouverture du panneau de faitage correspond à la surface d'un conduit de 160 mm.

Kasutus

VILPE® harjatipu ventilatsiooniva on mõeldud katuste ja pööningute madala rõhuga ventilatsioonivaoks. See paigaldatakse katuseharjale ja sobib ümarate, nurga all olevate ning V-kujuliste katuseharjapaneelide korral. Seda paanduivat ventilatsiooniva on lihtne paigaldada erineva nurga all olevatele katuseharjadele. Katuseharja ventilatsioonivade soovitatav omavaheline paigalduskaugus on kolm meetrit. Katuseharja ventilatsiooniva pind vastab 160 mm toru ristlõike pinnale.

Naudojimas

„VILPE®“ kraiginis čerpių alsuoklis skirtas mažo slėgio alsuokliams stogė ir palėpėse. Jis sumontuojamas ant kraigo ir tinka apvalioms, kampuotoms ir V formos kraigo čerpėms. Šis lankstus alsuoklis gali būti jau sumontuotas įvairiuose kraigo kampuose. Montuojant tarp kraigo čerpių alsuoklių rekomenduojama palikti 3 metrų tarpą. Kraigo alsuoklio angos paviršiaus plotas atitinka 160 mm kanalo plotą.

Lietošana

VILPE® jumta kores paklājuma ventilācijas atvere ir paredzēta zema spiediena ventilācijas atverēm jumtos un bēniņos. To uzstāda uz kores, tā ir piemērota apaļiem, stūrainiem un V veida kores paneļiem. Šo lokāmo ventilācijas atveri var uzstādīt uz dažādu leņķu korēm. Kores paneļu gaisa ventilācijas atveres ir ieteicams uzstādīt vismaz 3 metru attālumā vienu no otras. Kores ventilācijas atveres virsmas laukums atbilst 160 mm caurļvada laukumam.

Zastosowanie

Blachodachówkowy wywietrznik kalenicowy VILPE® do dachów metalowych może być instalowany na kalenicy o przekroju okrągłym, kątowym lub w kształcie V, gdyż mogą być odpowiednio zginane do kształtu gąsiora. Produkt montuje się już po ułożeniu całej kalenicy, czyli zarówno na dachach nowych jak i odnawianych. Zalecana odległość montażowa między wywietrznikami kalenicowymi wynosi 3 m.

Használat

A VILPE® gerincfedő szellőző a tetőhéjazat és a tetőtér kisnyomású szellőztetésére szolgál. A gerincre kell szerelni; lekerekített, szögletes és V alakú gerincpanelen egyaránt használható. A rugalmas szellőző pillanatok alatt felszerelhető a különböző szögű gerincekre. A gerincpanel-szellőzők között ajánlott 3 méter beépítési távolságot tartani. A gerincszellőző nyílásának területe megfelel a 160 mm-es csatorna területének.

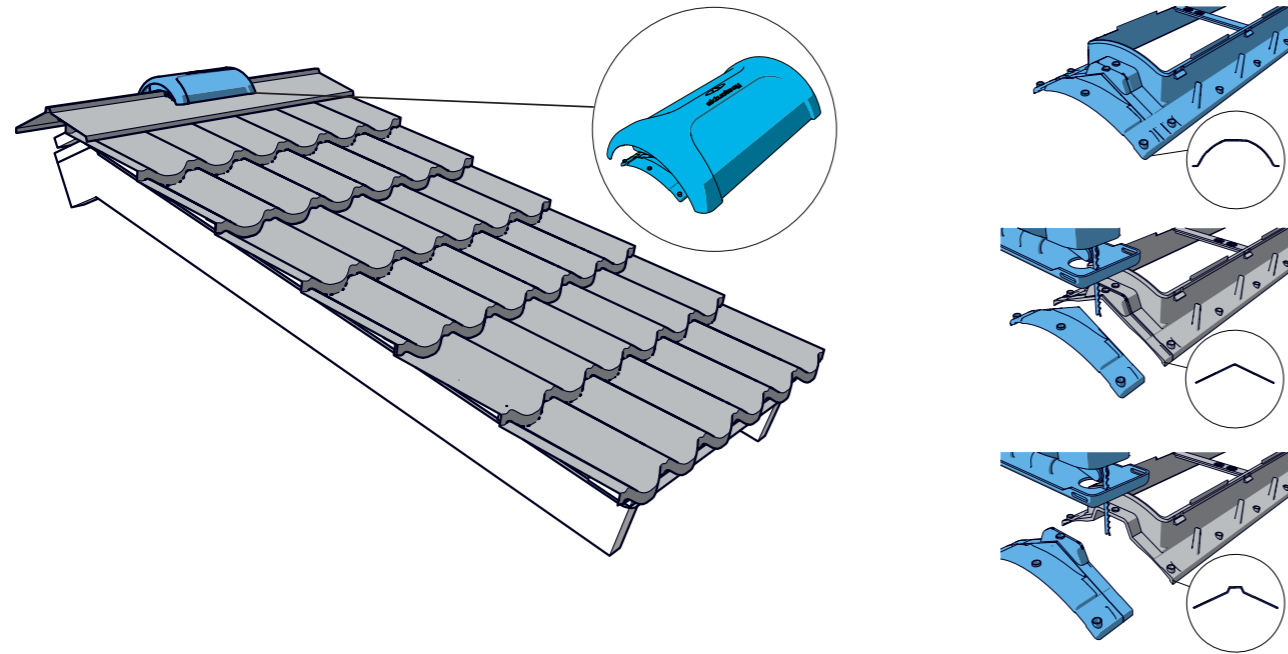
Použití

Ventilace VILPE® pro hřebenovou krytinu je určena pro nízkotlakou ventilaci ve střešní krytině a podkroví. Upevňuje se na hřeben a je vhodná pro hřebenové panely zaoblené, hranaté a tvaru V. Tato ohebná ventilace se může montovat okamžitě na hřeben s různými úhly. Doporučuje se montážní světlost 3 metry mezi průduchy v panelu hřebenu. Plocha povrchu otvoru hřebenového průduchu odpovídá ploše větracího potrubí 160 mm.

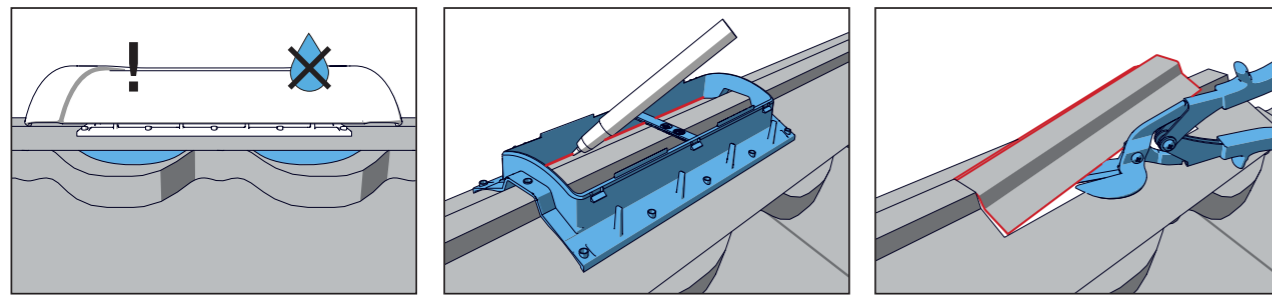
Применение

VILPE® PELTI-KTV/HARJA коньковый вентиль для вентиляции металлической кровли и чердачных помещений. Возможна установка на круглый, П-образный и треугольный конек. Вентиль устанавливается на конек с различным углом уклона благодаря гибкой рамке уплотнителя. Рекомендуемый интервал установки 3 метра. Отверстие вентиля соответствует диаметру 160 мм.

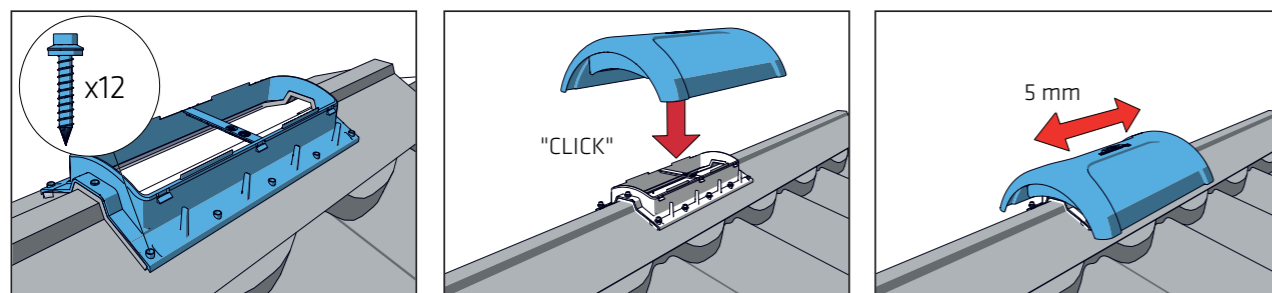
Installation



1.



2.



VILPE® Solar

FI VILPE® Solar -läpivientisarja SV VILPE® Solar-genomföringssats DE VILPE® Solar-Durchführungssets NL „VILPE® „Solar“ praėjimo elementų rinkinys FR VILPE®
 Solar padeves atveres komplekts ET VILPE® läbiviigukomplekt Solar LT Ouverture VILPE® Solar LV Przejście dachowe do kolektorów słonecznych VILPE® PL VILPE®
 Solar-viltdoorvoerset HU VILPE® Solar átvezetőkészlet bitumenes tetőhöz CZ Sada bitumenového průchodu VILPE® Solar RU VILPE® SOLAR проходной элемент

VILPE® Solar pass-through set

Use

The VILPE® Solar pass-through set is intended for pass-throughs of the inlet and outlet pipe of roof-mounted solar panels or cables or other smaller piping.

Käyttötarkoitus

VILPE® Solar -läpivientisarjat on tarkoitettu aurinkokeräinten meno- ja paluuputkien, kaapeleiden tai muiden pienempien putkien läpivientiin katon läpi.

Användning

VILPE® Solar-genomföringssatsen är avsedd för genomföringar för inlopps- och utloppsrör för takmonterade solpaneler eller kablar eller andra mindre rör.

Verwendungszweck

VILPE® Solar-Durchführungssets dienen zur Durchführung von Rohrleitungen und Kabeln für Solarkollektoren auf Dächern.

Gebruik

De VILPE® Solar-doorvoerset is bedoeld voor doorvoeren van de inlaat- en uitlaatpijp van op het dak geïnstalleerde zonnepanelen, kabels of andere kleinere buizen.

Utilisation

L'ouverture VILPE® Solar est conçue pour la création d'ouvertures pour les gaines d'entrée et de sortie des panneaux solaires montés sur toiture, pour les câbles ou pour les tuyaux de petit diamètre.

Kasutus

VILPE® läbiviigukomplekt Solar on mõeldud katusele paigaldatud päikesepaneelide sisselaske- ja väljalasketorude või kaablite jaoks või muude peenemate torude jaoks.

Naudojimas

„VILPE® „Solar“ praėjimo elementų rinkinys skirtas ant stogo sumontuotų saulės plokščių įleidimo ir išleidimo vamzdžių arba kabelių ar kitų mažesnių vamzdžių praėjimo elementams.

Lietošana

VILPE® Solar padeves atveres komplekts ir paredzēts jumta saules paneļu ieplūdes un izplūdes cauruļu, kabelu un citu elementu uzstādīšanai.

Zastosowanie

Przejście dachowe do kolektorów słonecznych VILPE® jest hermetycznym, bezpiecznym i elastycznym rozwiązaniem umożliwiającym przejście przez powierzchnię dachu np. przewodów rurowych do kolektorów słonecznych, kabli i innych drobnych rur.

Használat

A VILPE® Solar tetőátvezető készlettel átvezetés biztosítható a tetőre szerelt napelemek be- és kiömlőcsövei, kábelek és egyéb kisebb méretű csővezetékek számára.

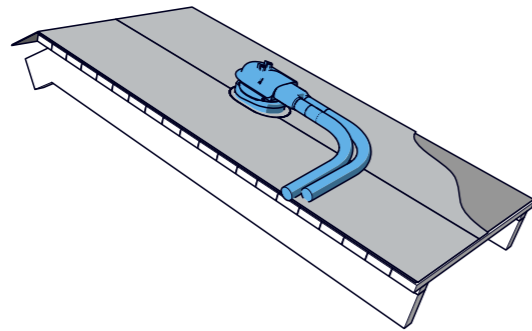
Použití

Sada průchodu VILPE® Solar je určena pro průchody přívodní a výstupní trubky solárních panelů upevněných na střeše nebo kabelů či jiných menších potrubí.

Применение

VILPE® SOLAR проходной элемент для выведения на кровлю входной и выходной труб солнечной батареи и прочих кабелей и труб малых диаметров.

Installation



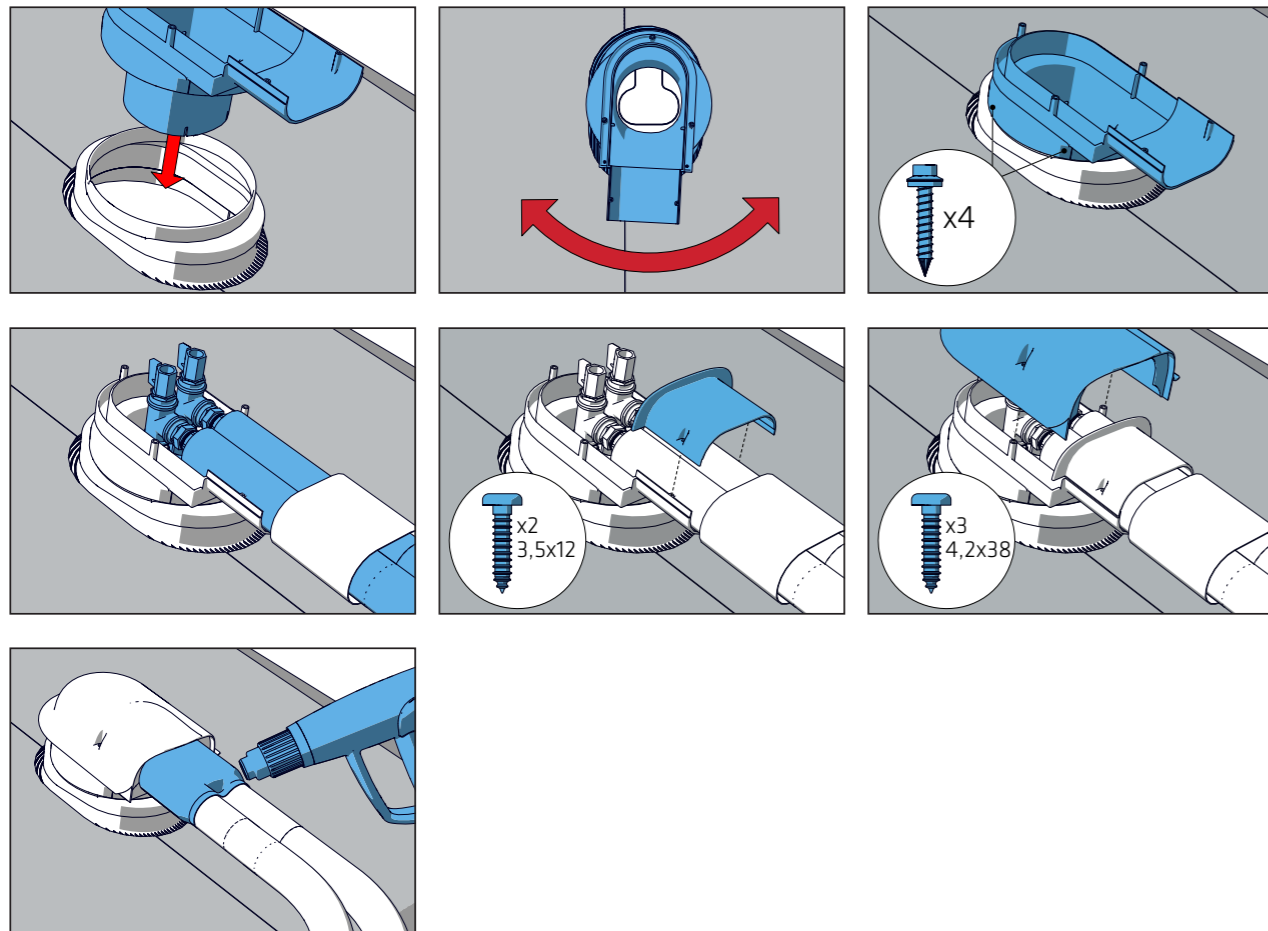
FI Katso aluskatteen tiivisteiden asennus sivulla 13 SV Se installationsanvisningarna för tätning för undertak på sidan 13 DE Siehe Anweisungen zur Montage der Abdichtung für Unterspannbahnen auf Seite 13 NL Raadpleeg de installatie-instructies voor de afdichting voor de onderlaag op pagina 13 FR Reportez-vous aux instructions d'installation de l'étanchéité du rehaussement à la page 13 ET Vaadake aluskihi tihendi paigaldussuuniseid lk 13 LT Žr. sandarinimo pakloto montavimo instrukcijas 13 psl. LV Skatiet paklājuma blīvējuma uzstādīšanas norādījumus lappusē: 13 PL Sprawdzić instrukcję montażu uszczelki na stronie 13 HU Lásd az alátét-tömítés beépítési útmutatását a(z) 13 oldalon. CZ Viz instrukce pro montáž těsnění podložky na str. 13 RU См. монтаж уплотнителя гидрозатвора на стр. 13

1. & 2. Installation instructions for the underlay seal on pg. 13 - 17

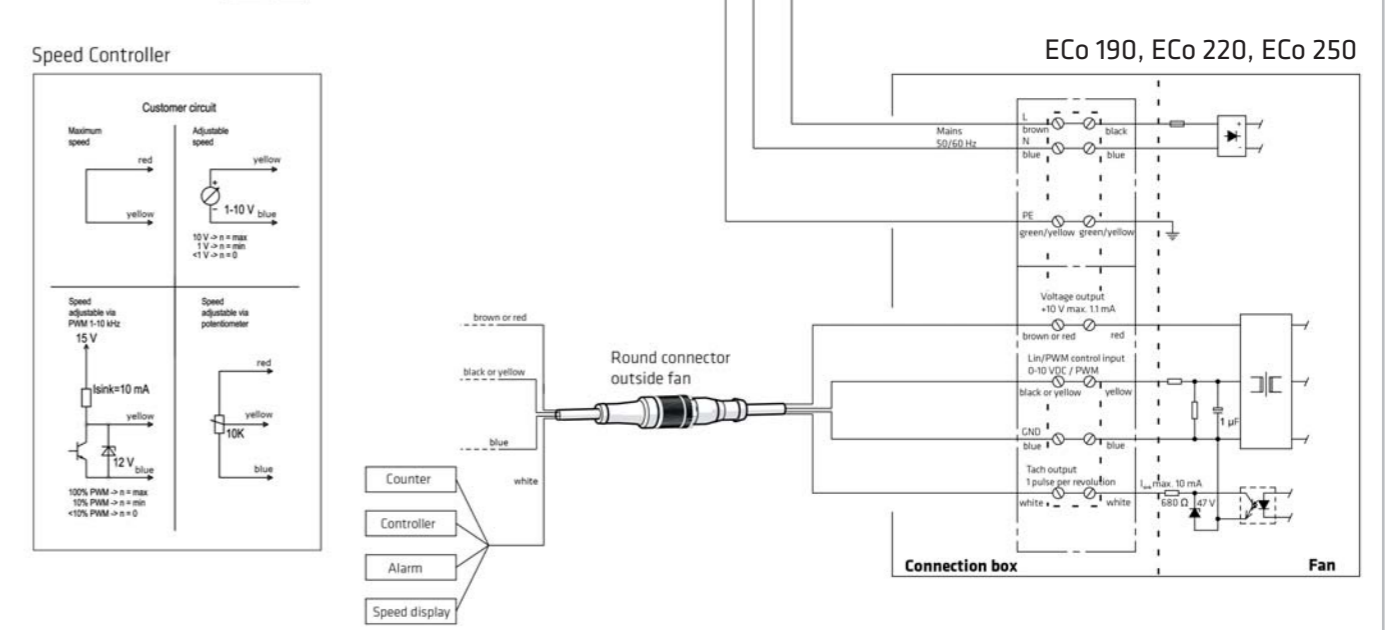
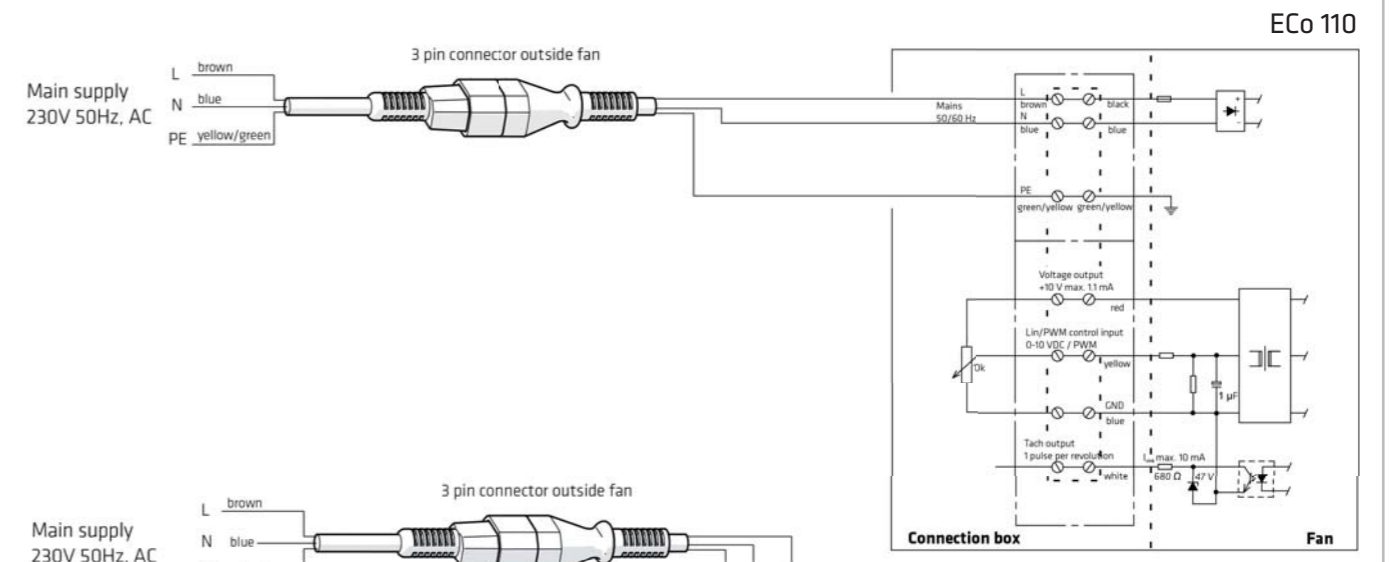
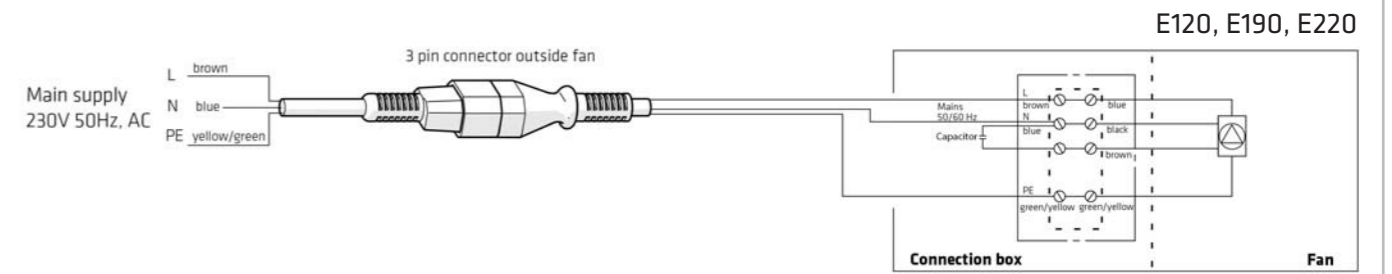
FI Katso läpiviennin asennus katteen mukaisesta läpiviennin asennusohjeesta SV För installation av genomföringen, se de takspecifika installationsanvisningarna för genomföringar DE Für die Durchführungsmontage beachten Sie die dachspezifischen Montageanweisungen für Durchführungen NL Raadpleeg de installatie-instructies van de dakspecifieke doorvoer voor de doorvoerinstallatie FR Pour l'installation de l'ouverture, reportez-vous aux instructions d'installation des ouvertures spécifiques aux toits ET Lábiviügu paigaldamiseks vaadake katuse läbiviügu paigaldussuuniseid LT Instrukcijos, kaip sumontuoti perkišant per dangą, žr. specialiose montavimo per stogą instrukcijose LV Caurejošā elementa uzstādīšanai skatiet jumtam raksturīgos caurejošā elementa uzstādīšanas norādījumus PL W przypadku instalacji przejścia dachowego, należy zapoznać się z instrukcją montażu dla właściwego dachu HU Az átvezetőelem beépítéséhez lásd a tető-specifikus átvezetőbeépítési útmutatást CZ Při montáži průchodu postupujte podle instrukcí pro montáž s ohledem na střechu RU См. монтаж проходного элемента для нужного кровельного материала.

3. For the pass-through installation, see the roof-specific pass-through installation instructions

4.



Electrical Specifications



VILPE model	Power input	Current	Voltage	Capacitor	Rotating Speed
E120	52W	0,23A	230V/50Hz	1.5µF	2350r/min
E190	52W	0,23A	230V/50Hz	1.5µF	2350r/min
E220	85W	0,38A	230V/50Hz	3µF	2600r/min
ECo 110	83W	0,75A	230V/50Hz	-	3200r/min
ECo 190	83W	0,75A	230V/50Hz	-	3200r/min
ECo 220	85W	0,70A	230V/50Hz	-	2580r/min
ECo 250	165W	1,4A	230V/50Hz	-	2560r/min

Roof fan installation

Regulating roof fan speed

Depending on the model, the speed of a roof fan motor may be controlled either by adjusting an internal switch in the fan or by changing the motor supply voltage using a suitable control device. SK Tuote may impose restrictions on the use or type of control device.

Safety instructions

- Roof fan installations must not impede safe servicing.
- The roof fan mounting must ensure that it is not possible to touch moving parts.
- Only an authorised and adequately qualified electrician may install the electrical connections.
- The power supply must always be entirely disconnected during servicing and repair work.
- Detach the motor element of the special wall switch from its counterpart (do not pull by the cord) and place the guard over the switch.
- Ensure that the fan blades have stopped rotating before opening the fan housing.
- Exercise caution when detaching the motor element.
- The motor element is entirely detached when the special plug switch is off and the sliding locks are in the open position.
- Damaged components must always be replaced with original spare parts.

Mains electricity supply

A connecting box must be fitted between the flexible connecting cable and the fixed mounting. Fixed installations must include a mains supply decoupling device (e.g. a switch with a contact clearance of not less than 3 mm for all poles). Ensure that the connecting box includes a correctly dimensioned strain relief device intended for the flexible connecting cable. The fan will include a built-in self-resetting thermal overload cutout.

Points to check before commissioning:

- the electrical connection has been installed
- there are no foreign bodies in the fan

When turning on the appliance, verify that:

- the measured values do not exceed the values specified on the fan power rating plate. The rated current may not be exceeded by more than 5 per cent at the rated voltage. The maximum permitted voltage under IEC 60038 is between +6 % and -10 %.
- no unusual sounds come from the fan in operation.

Operating and servicing instructions

Restrictions on use

Roof fans may not be used in transport systems for powdery materials, or for hot, explosive or corrosive gases.

Roof fans and exhaust ventilation ducts may not be used at temperatures other than those separately specified in the associated roof fan and exhaust ventilation duct brochure (check website at www.sktuote.fi for further details).

The relative humidity of the air must not continually exceed 90 per cent when using roof fans and exhaust ventilation ducts.

Exhaust ventilation ducts are intended solely for air extraction and must not be used as air input appliances.

Condensation must be drained away carefully when using exhaust ventilation ducts for extracting moist air to ensure that moisture does not damage other structural elements.

Annual servicing

- Clean away any surface dirt from the product.
- Check the condition and fastenings of all screws and tighten or replace as required.
- Check the condition of pass-through seals and replace as required.
- Check that there are no cracks in plastic parts.
- Check the fastenings and condition of protective snow barriers.
- Check the condition of roof underlay insulation adjacent to roof fans and exhaust ventilation ducts.
- Clear winter snow and ice from products and their surroundings where necessary.

Removal of dirt and debris

- Remove debris as necessary without using scouring or abrasive implements.
- Clean soiled surfaces using a rag moistened with mild detergent solution. Consult manufacturer to ensure the suitability of detergents.
- Clear contamination from ventilation ducts using a suitable appliance.
- Comply with servicing instructions when servicing the electrical components of roof fans.

Any resurfacing of products will void the SK Tuote warranty.

Servicing of roof fan electrical components

Always turn off the power supply in accordance with safety instructions before opening the fan housing.

The fan must be cleaned and inspected as required, and at least annually. Failure to do this may result in an imbalance and consequent bearing failure. The fan bearings are enclosed, permanently lubricated and require no maintenance. The flexible connecting cable must be replaced with an original spare part in the event of damage. Special attention must be paid to the strain relief device when replacing the cable. The entire fan must be replaced in the event of any damage to an impeller. The cover of the electrical enclosure must be opened to replace the capacitor, fan or connecting cable. Care must be taken following such replacement to ensure that the O-ring seal is in place and that the enclosure cover is sealed in a watertight manner.

Troubleshooting

Always begin by disconnecting the power supply according to the safety instructions.

Fault	Check that
Fan not turning	<ul style="list-style-type: none"> power supply disconnecter switch is on the impeller is turning freely impeller has not been allowed to freeze (NB! Fan intended for continuous operation during cold weather season.) capacitor is working (requires authorised electrician)
Fan operation is noisy	<ul style="list-style-type: none"> impeller is clean and undamaged – any imbalance will cause vibration in the ducts. impeller is free of foreign materials e.g. pieces of thermal insulation remaining in the ducts at the time of construction.
Water in ventilation duct	<ul style="list-style-type: none"> ventilation ducts passing through cold loft spaces are thermally insulated over their entire length, providing two 5 cm thick insulation layers carefully fitted with overlapping seams. No vapour barrier may be fitted over the insulation ventilation has operated continuously, as the temperature of the insulation layer and ducts may not fall below the dew point. a small air opening has been made in the back draught damper of the stove hood duct, or complete closure of the back draught damper is mechanically impeded. This enables a small amount of air to flow in the duct, which also prevents the fan from freezing. roof fan was not turned off too soon after cooking, leaving a great deal of steam and hot air in the ducts. The steam will condense in the ducts and on the fan motor. When the fan is next used the frozen condensate will melt and flow along the ducts and onto the stove. The fan should be kept running for as long as possible after cooking, enabling the ducts to dry out properly. The best way to prevent condensation is to keep the fan running continuously at low power. any condensate collecting container in the stove hood or fan is not full.

Contact appliance vendor when necessary in case of fault.

Maximal roof pitches for P-series pass-throughs

Pipe ø mm	Universal	Concrete tile	Vittinge 1-wave	Vittinge 2-wave	Felt	Felt tall	Classic	Classic Vino	Steel	Profiled steel	Decra
110	55	48	45	55	50	*	55 ⁰¹	57	45	50	45
125	55	48	40	50	50	*	55 ⁰¹	57	40	45	45
160	45	37	30	35	45	*	48 ⁰¹	52	27	40	45
160 XL	-	47	-	-	47	*	47	-	-	-	-
200 XL	-	45	-	-	48	*	47	-	-	-	-
250 XL	-	43	-	-	45	*	47	-	-	-	-

Pipe ø mm	Eternit B6	Finnera	Nera (= Finnera Plus)	XL Universal	Maxi	Eliitti
110	45	57 ⁰¹	57	-	48	48
125	45	57 ⁰¹	57	-	47	48
160	45	50 ⁰¹	50	-	35	35
160 XL	-	-	-	52	-	-
200 XL	-	-	-	52	-	-
250 XL	-	-	-	52	-	-

* The Felt pass-through is designed for installation on roofs with a pitch of less than 1:5 (11.5 degrees). The normal Felt pass-through is better suited to steeper roofs.

⁰¹ Ensure that the roof structure does not prevent the installation on very steep roof pitches.

Note! The roof pitches in the table are indicative only. In extreme situations, the height of the roofing profile or the installation point of the underlay seal affects the values.

Huippuimurin asennus

Huippuimurin pyörimisnopeuden säätö

Huippuimurin moottorin pyörimisnopeutta voidaan säätää mallista riippuen muuttamalla joko puhaltimen sisäistä kytkentää tai tarkoitukseen soveltuvan säätölaitteen avulla moottorin syöttöjännitettä. SK Tuote voi asettaa rajoituksia säätölaitteen käytölle tai tyypille.

Turvaohjeet

- Huippuimuri on asennettava katolle siten, että huoltotoimenpiteet voidaan suorittaa turvallisesti.
- Huippuimuri on asennettava siten, että liikkuvien osien koskettaminen ei ole mahdollista.
- Sähköasennuksen saa suorittaa ainoastaan valtuutettu asentaja, jolla on riittävä sähköpätevyys.
- Huollon ja korjaustöiden ajaksi virransyöttö on aina katkaistava kokonaan.
- Irrota erikoispistokytkin moottoriosan vastakappaleesta (älä vedä johdosta) ja aseta suojus kytkimen päälle.
- Varmista, että siipipyörä on täysin pysähtynyt, ennen kuin avaat puhallinkotelon.
- Noudata varovaisuutta irroittaessasi moottoriosaa.
- Moottoriosaa on täysin irti, kun erikoispistokytkin on irti ja luistilukot ovat avattuna.
- Vaurioituneet osat on aina korvattava alkuperäisellä varaosalla.

Verkkosyöttö

Taipuisan liitântä johdon ja kiinteän asennuksen välille on asennettava liitântärasia. Kiinteään asennukseen on asennettava verkkosyötön erotuslaite (esim. kytkin, jossa koskettimien avausväli on vähintään 3 mm kaikissa navoissa). On huomioitava, että liitântärasiaassa on taipuisalle liitântäjohdolle tarkoitettu oikeankokoinen vedonpoistolaite. Puhaltimessa on sisäänrakennettu, automaattisesti palautuva lämpösuoja kytkin.

Tarkista ennen käyttöönottoa, että:

- sähkökytkentä on suoritettu loppuun
- puhaltimessa ei ole vieraita esineitä.

Tarkista käyttöönotossa, että:

- Mitatut arvot eivät ylitä puhaltimen tehokilvessä ilmoitettuja arvoja. Nimellijännitteellä nimellisvirta ei saa ylittää 5 %. Suurin sallittu jännite +6 %, -10 % IEC 38 mukaan.
- Puhaltimesta ei kuulu vieraita ääniä.

Käyttö- ja huolto-ohjeet

Käytön rajoitukset

Huippuimuria ei saa käyttää jauhemaisten aineiden eikä kuumien, räjähdysherkien tai syövyttävien kaasujen kuljetusjärjestelmissä.

Huippuimureita ja poistoputkia ei saa käyttää muissa lämpötiloissa kuin erillisessä huippuimurien ja poistoputkien esitteessä on kerrottu (ks. www.sktuote.fi).

Huippuimureiden ja poistoputkien käytön aikana ilman suhteellinen kosteus ei saa olla jatkuvasti yli 90 %.

Ilmanvaihdon poistoputket on tarkoitettu vain ilman poistamiseen eikä niitä tule käyttää tuloilmalaitteina.

Käytettäessä poistoputkea kostean ilman poistamiseen tulee huolehtia tiivistyvän kosteuden poistamisesta kanavistosta siten, että kosteus ei aiheuta häitettä muille rakenneosille.

Vuosihuolto

- Puhdista mahdollinen lika tuotteen pinnalta.
- Tarkista ruuvien kiinnitys ja kunto ja kiristä tai uusi tarvittaessa.
- Tarkista läpivientien tiivisteiden kunto ja uusi tarvittaessa.
- Tarkista, ettei muoviosissa ole halkeamia.
- Tarkista suojaavien lumiesteiden kiinnitys ja kunto.
- Tarkista vesikatteen alapuolisten eristeiden kunto huippuimureiden ja poistoputkien kohdalta.
- Poista lumi ja jää tuotteesta ja sen ympäriltä talvella tarpeen mukaan.

Roskien ja liian poisto

- Poista roskat tarvittaessa ilman hankaavia tai naarmuttavia työvälineitä.
- Puhdista likaantunut pinta mietoon pesuaineliukseen kostutetulla rätillä. Varmista pesuaineen soveltuvuus aineen valmistajalta.
- Poista epäpuhtaudet ilmanvaihtokanavasta tarkoitukseen soveltuvalla laitteella.
- Noudata huippuimurin huollossa Huippuimurin sähkö-osien huolto -kohdassa annettuja ohjeita.

SK Tuotteen takuu raukeaa, mikäli tuotteen pinta pinnoitetaan uudelleen.

Huippuimurin sähköosien huolto

Katkaise aina virransyöttö turvaohjeiden mukaisesti, ennen kuin avaat puhallinkotelon.

Puhallin on puhdistettava ja tarkastettava tarvittaessa, kuitenkin vähintään kerran vuodessa. Laiminlyönti saattaa aiheuttaa epätasapainoa ja siitä johtuvia laakerivikoja. Laakerit ovat koteloituja, kestovoideltuja ja huoltovapaita. Vaurioitunut taipuisa liitântäjohto on korvattava alkuperäisellä varaosalla. Johtoa vaihdettaessa on erityisesti huomioitava vedonpoistolaite. Jos puhaltimen siipi on vaurioitunut, vaihdetaan koko puhallin. Kondensaattorin, puhaltimen tai liitântäjohdon vaihtoa varten on avattava sähkölaitetekotelon kansi. Vaihdon jälkeen on varmistettava, että O-rengastiiviste on paikallaan ja että kotelon kansi on suljettu vesitiiviisti.

Vianetsintä

Katkaise aina ensin virransyöttö turvaohjeiden mukaisesti.

Vika	Tarkista, että
Puhallin ei pyöri	<ul style="list-style-type: none">verkkosyötön erotuslaitteet on kytketty siipipyörä pyörii vapaasti siipipyörä ei ole päässyt jäätymään (Huomio! Imuri on tarkoitettu jatkuvaan käyttöön pakkaskaudella.) kondensaattori toimii (vain valtuutettu asentaja)
Puhallin meluaa	<ul style="list-style-type: none">siipipyörä on puhdas ja ehjä – epätasapaino aiheuttaa värähtelyä kanavistoon. siipipyörään ei ole joutunut vieraita aineita esim. rakennusvaiheessa kanavistoon jääneitä lämmön-eristepalasia.
Vettä ilmanvaihtokanavassa	<ul style="list-style-type: none">kylmässä ullakotilassa kulkeva ilmanvaihtokanava on lämpöeristetty koko pituudeltaan, kaksi 5 cm vahvuista eristekerrosta asennettu huolellisesti saumat limittäin. Eristeen päälle ei saa asentaa höyrysulkua. ilmanvaihto on ollut jatkuvasti käynnissä, sillä eristekerros ja kanavisto eivät saa jäähtyä kastepiteen alapuolelle. onko liesikuvun kanavassa olevassa perhospellissä valmiiksi tehtynä pieni ilma-aukko tai onko perhospellin sulkeutuminen kokonaan mekaanisesti estetty. Näin kanavaan pääsee virtaamaan pieni määrä ilmaa, joka myös estää imuria jäätymästä. onko huippuimuri sammutettu liian aikaisin ruuan laiton jälkeen, jolloin kanavissa on ollut vielä paljon höyryä ja lämmintä ilmaa. Vesihöyry kondensoituu kanavistoon ja imurin moottoriin. Seuraavan kerran imuria käytettäessä jääksi kondensoitunut vesi sulaa ja valuu kanavistoa pitkin lieden päälle. Imuria kannattaa pitää käynnissä ruoanlaiton jälkeen mahdollisimman kauan, että kanavisto ehtii kuivua kunnolla. Paras tapa estää kondensoituminen on pitää imuri päällä koko ajan pienellä teholla. onko liesikuvussa tai tuulettimessa mahdollisesti oleva kondenssiveden keräilyastia täyttynyt.

Vikatilanteessa ota tarvittaessa yhteys laitteen myyneeseen liikkeeseen.

Maksimikattokaltevuudet, P-sarjan läpiviennit

Putki <p>ø mm</p>	Universal	Tiili	Vittinge <p>1-aalto</p>	Vittinge <p>2-aalto</p>	Huopa	Huopa <p>korkea</p>	Classic	Classic <p>Vino</p>	Pelti	Muoto- <p>kate</p>	Decra
110	55	48	45	55	50	*	55 ⁰	57	45	50	45
125	55	48	40	50	50	*	55 ⁰	57	40	45	45
160	45	37	30	35	45	*	48 ⁰	52	27	40	45
160 XL	-	47	-	-	47	*	47	-	-	-	-
200 XL	-	45	-	-	48	*	47	-	-	-	-
250 XL	-	43	-	-	45	*	47	-	-	-	-

Putki <p>ø mm</p>	Vartti	Finnera	Nera <p>(= Finnera Plus)</p>	XL <p>Universal</p>	Maxi	Eliitti
110	45	57 ⁰	57	-	48	48
125	45	57 ⁰	57	-	47	48
160	45	50 ⁰	50	-	35	35
160 XL	-	-	-	52	-	-
200 XL	-	-	-	52	-	-
250 XL	-	-	-	52	-	-

* Korkeaa Huopa-läpiviientä suositellaan käytettävän katoilla, joiden kaltevuus on vähemmän kuin 1:5. Jyrkemmille katoille sopii paremmin Huopa-läpivienti.

⁰ Maksimikaltevuuksilla tarkista, etteivät katon rakenteen esta asentamista.

Huom! Taulukon kattokaltevuudet ovat ohjeellisia arvoja. Katteen profiilin korkeus tai aluskatteen tiivisten asennuskohta vaikuttavat lukemiin ääritilanteissa.

Installation av takfläkt

Reglering av takfläktens hastighet

Beroende på modell kan en takfläktmotors hastighet styras antingen med ett internt reglage i fläkten eller genom att motorns matningsspänning ändras med en lämplig styrenhet. SK Tuote kan ha restriktioner för användning eller typ av styrenhet.

Säkerhetsanvisningar

- Installationer av takfläktar får inte inverka på säker service.

- Takfläkten måste monteras så att inga rörliga delar är åtkomliga.

- Den elektriska anslutningen måste utföras av behörig elektriker.

- Strömmen måste vara helt fränkopplad vid service och reparation.

- Lossa motorelementet på den särskilda väggbrytaren från motstycket (dra inte i sladden) och sätt skyddet över brytaren.

- Kontrollera att fläktbladen är stilla innan fläkthuset öppnas.

- lakttag försiktighet när motorelementet lossas.

- Motorelementet är helt lossat när den särskilda brytaren är fränslagen och skjutlåsen är i öppet läge.

- Skadade delar ska alltid ersättas med originaldelar.

- Ett XL Undertaksbeslag måste användas för undertakets genomföring när en takfläkt monteras i Sverige.

Anslutning till elnätet

En kopplingsdosa måste monteras mellan den flexibla anslutningskabeln och det fasta fästet. Fasta installationer måste ha en frikopplingsanordning för elnätet (exempelvis en brytare med ett kontaktavstånd på minst 3 mm för samtliga poler). Säkerställ att kopplingsdosan har en korrekt dimensionerad dragavlastare för den flexibla anslutningskabeln. Fläkten har ett inbyggt överhettningsskydd med automatisk återställning.

Punkter att kontrollera före användning:

- att elanslutningen har gjorts

- att det inte finns några främmande föremål i fläkten

När apparaten slås på ska det kontrolleras att:

- de uppmätta värdena inte överstiger värdena på fläktens märkskylt. Märkspänningen får inte överskridas med mer än 5 procent vid märkströmmen. Den högsta tillåtna strömstyrkan under IEC 60038 är mellan +6 % och -10 %.

- det hörs inga ovanliga ljud när fläkten är igång.

Drift- och serviceanvisningar

Användningsbegränsningar

Takfläktar får inte användas i transportsystem för material i pulverform eller för heta, explosiva eller korrosiva gaser.

Takfläktar och frånluftshuvar får inte användas vid andra temperaturer än de som anges separat i den tillhörande broschyren för takfläkten eller frånluftshuven (läs mer på www.sktuote.fi).

Den relativa luftfuktigheten får inte kontinuerligt överstiga 90 % när takfläktar och frånluftshuvar används.

Frånluftshuvar är endast avsedda för frånluft och får inte användas för tilluft.

Kondens måste ledas bort noggrant när frånluftshuvar används för extrahering av fuktig luft för att säkerställa att andra byggnadselement inte fuktskadas.

Årlig service

- Rengör produktens ytor.

- Kontrollera att alla skruvar är i gott skick och sitter ordentligt – dra åt eller byt ut dem vid behov.

- Kontrollera skicket på genomföringstätningar och byt ut dem vid behov.

- Kontrollera att inga plastdelar är spruckna.

- Kontrollera att eventuella snöbarriärer är i gott skick och sitter ordentligt.

- Kontrollera skicket på undertakets isolering intill takfläktar och frånluftshuvar.

- Avlägsna snö och is från produkterna och runt dem vid behov.

Avlägsnande av smuts och skräp

- Avlägsna skräp vid behov utan att använda slipande eller nötande produkter.

- Rengör smutsiga ytor med en trasa fuktad med mildt rengöringsmedel. Kontrollera rengöringsmedlets lämplighet med tillverkaren.

- Ta bort smuts från ventilationskanaler med lämplig utrustning.

- Följ serviceanvisningarna vid service av takfläktars elektriska komponenter.

Om en produkt beläggs med ett nytt yttskikt upphör SK Tuotes garanti att gälla.

Service av takfläktars elektriska komponenter

Stäng alltid av strömmen enligt säkerhetsanvisningarna innan fläkthuset öppnas.

Fläkten måste rengöras och inspekteras vid behov och som minst en gång om året. Om så inte sker kan det leda till obalans med påföljande lagerskador. Fläktlagren är inkapslade, permanentsmorda och underhållsfria. Den flexibla anslutningskabeln måste ersättas med en originaldel om den skadas. Var särskilt noggrann med dragavlastaren när kabeln byts. Om en impeller skadas måste hela fläkten bytas ut. Kåpan till elskåpet måste öppnas vid byte av kondensator, fläkt eller anslutningskabel. Vid sådant byte måste försiktighet iaktas för att säkerställa att O-ringstättningen är på plats och att kåpan tätas på ett vattentätt sätt.

Felsökning

Börja alltid med att koppla från strömmen enligt säkerhetsanvisningarna.

Fel	Kontrollera att...
Fläkten roterar inte	<ul style="list-style-type: none">strömbrytaren är påslagenfläktens impeller roterar frittimpellern inte har fått frysa (gäller fläkt avsedd för kontinuerlig drift vintertid)kondensatorn fungerar (måste utföras av behörig elektriker)
Fläkten bullrar	<ul style="list-style-type: none">impellern är ren och hel – eventuell obalans orsakar vibrationer i kanalerna.impellern är fri från främmande material, exempelvis bitar av värmeisolering som är kvar i kanalerna sedan byggtillfället.
Vatten i ventilationskanal	<ul style="list-style-type: none">ventilationskanaler dragna genom kalla vindsutrymmen har heltäckande värmeisolering, med två 5 cm tjocka isoleringslager noggrant monterade med överlappande sömmar. Ångspärr får inte monteras över isoleringen.ventilationskanaler dragna genom kalla vindsutrymmen har heltäckande värmeisolering, med två 5 cm tjocka isoleringslager noggrant monterade med överlappande sömmar. Ångspärr får inte monteras över isoleringen.ventilationen har varit i drift kontinuerligt eftersom isoleringslagrets och kanalernas temperatur inte får falla under daggpunkten.en liten luftöppning har gjorts i backspjället i spiskåpens kanal eller att backspjället inte kan stängas helt av mekaniska skäl. Det möjliggör att en liten mängd luft kan flöda in i kanalen, vilket även förhindrar att fläkten fryser.takfläkten inte stängdes av för snabbt efter matlagning, så att en mängd ånga och varmluft varit kvar i kanalerna. Ångan kondenseras i kanalerna och på fläktmotorn. När fläkten används nästa gång smälter det frusna kondensatet och flödar längs kanalerna och på spisen. Fläkten ska vara igång så länge som möjligt efter matlagning så att kanalerna hinner torka helt. Det bästa sättet att förhindra kondensat på är att köra fläkten kontinuerligt med låg hastighet.eventuellt uppsamlingskärl för kondensat i spiskåpan eller fläkten inte är fullt.

Kontakta återförsäljaren om så behövs i händelse av fel.

Maximala taklutningar för genomföringar i P-serien

Rör ø mm	Universal	Concrete tile	Vittinge, enkupig	Vittinge, tvåkupig	Felt	Felt tall	Classic	Classic Vno	Steel	Profiled steel	Decra
110	55	48	45	55	50	*	55 ⁰	57	45	50	45
125	55	48	40	50	50	*	55 ⁰	57	40	45	45
160	45	37	30	35	45	*	48 ⁰	52	27	40	45
160 XL	-	47	-	-	47	*	47	-	-	-	-
200 XL	-	45	-	-	48	*	47	-	-	-	-
250 XL	-	43	-	-	45	*	47	-	-	-	-

Rör ø mm	Eternit B6	Finnera	Nera (= Finnera Plus)	XL Universal	Maxi	Eliitti
110	45	57 ⁰	57	-	48	48
125	45	57 ⁰	57	-	47	48
160	45	50 ⁰	50	-	35	35
160 XL	-	-	-	52	-	-
200 XL	-	-	-	52	-	-
250 XL	-	-	-	52	-	-

* Felt Tall-genomföringen är avsedd för tak med en lutning på mindre än 1:5 (11,5 grader). För brantare tak passar den vanliga Felt-genomföringen bättre.

⁰ Vid maximala taklutningar ska det säkerställas att installationen inte förhindras av takkonstruktionen.

Obs! Taklutningarna i tabellen ske ses som ungefärliga värden. I extrema situationer påverkas värdena av takprofilens höjd eller undertakstättningens installationsplats.

Dachventilator – Montage

Einstellung der Drehgeschwindigkeit des Dachventilators

Je nach Modell kann die Motordrehzahl des Dachventilators entweder mit einem internen Schalter im Lüfter oder unter Zuhilfenahme eines zweckdienlichen Kontrollgeräts durch Änderung der Motorversorgungsspannung eingestellt werden. Gebrauch und Typ des Kontrollgeräts können Einschränkungen seitens SK Tuote unterliegen.

Sicherheitshinweise

- Der Dachventilator ist derart zu montieren, dass die Sicherheit zukünftiger Wartungsarbeiten gewährleistet ist.
- Der Dachventilator ist so zu montieren, dass die Berührung beweglicher Teile ausgeschlossen ist.
- Die Elektroinstallation darf ausschließlich von autorisierten und qualifizierten Elektrikern vorgenommen werden.
- Während Wartungs- und Reparaturarbeiten ist die Stromversorgung stets komplett zu unterbrechen.
- Den speziellen Kontaktstecker vom Gegenstück am Motor trennen (nicht am Kabel ziehen) und Schutzkappe auf den Stecker setzen.
- Vor dem Öffnen des Lüftergehäuses sicherstellen, dass die Ventilatorflügel komplett zum Stillstand gekommen sind.
- Motorelement vorsichtig abnehmen.
- Das Motorelement ist komplett getrennt, wenn der spezielle Kontaktstecker lose ist und die Schiebeverschlüsse geöffnet sind.
- Beschädigte Teile sind ausschließlich gegen Originalersatzteile auszutauschen.

Netzstromversorgung

Zwischen dem flexiblen Verbindungskabel und der festen Installation ist eine Anschlussdose zu montieren, in der die Verbindung erfolgt. In der festen Installation muss ein allpoliger Trennschalter mit mindestens 3mm Kontaktöffnung vorhanden sein. Es ist darauf zu achten, dass die Anschlussdose eine dem flexiblen Verbindungskabel entsprechende Zugentlastung aufweist. In den Lüfter ist eine automatische Überhitzungsabschaltung integriert.

Vor Inbetriebnahme ist zu überprüfen, dass:

- die Elektroinstallation abgeschlossen ist
- sich keine Fremdkörper im Ventilator befinden.

Bei Inbetriebnahme ist darauf zu achten, dass:

- die Messwerte die auf dem Typenschild des Lüfters angegebenen Werte nicht übersteigen. Bei der Nennspannung darf der Nennstrom den Wert von 5 % nicht überschreiten. Maximal zulässige Spannung gemäß IEC 38 +6 % , -10 %.
- der Lüfter keine ungewöhnlichen Geräusche verursacht.

Betriebs- und Wartungsanweisungen

Einsatzbeschränkungen

Dachventilatoren dürfen nicht in Transportsystemen für pulverige Stoffe sowie für heiße, explosive oder korrosive Gase eingesetzt werden.

Dachventilatoren und Abluftrohre dürfen ausschließlich in Umgebungstemperaturen eingesetzt werden, die in den dazugehörigen Broschüren für Dachventilatoren und Abluftrohre angegeben sind (siehe www.sktuote.fi).

Während des Betriebs von Dachventilatoren und Abluftrohren darf die relative Luftfeuchtigkeit nicht kontinuierlich über 90% liegen.

Abluftrohre sind ausschließlich für den Abluftbetrieb vorgesehen und dürfen nicht als Zuluftrohre eingesetzt werden.

Beim Einsatz von Abluftrohren zur Abführung feuchter Luft ist auf eine sorgfältige Ableitung des Kondenswassers zu achten, um Schäden an anderen Bauteilen zu vermeiden.

Jahreswartung

- Eventuelle Verschmutzungen auf der Oberfläche des Produkts entfernen.
- Schrauben auf Zustand und festen Sitz überprüfen sowie diese ggfs. anziehen oder erneuern.
- Zustand der Durchführungsichtungen überprüfen und diese gegebenenfalls erneuern.
- Kunststoffteile auf Risse überprüfen.
- Schneerückhaltesysteme auf festen Sitz und Zustand überprüfen.
- Zustand des Unterdachs und der Dämmung in Nähe der Dachventilatoren und Abluftrohre überprüfen.
- Produkt und dessen Umgebung falls erforderlich von Schnee und Eis befreien.

Entfernung von Schmutz und Ablagerungen

- Ablagerungen nach Möglichkeit ohne Zuhilfenahme kratzender oder scheuernder Mittel entfernen.
- Verschmutzte Oberflächen mit einem Tuch reinigen, das mit einer milden Waschmittellösung befeuchtet ist. Hersteller auf Eignung des Reinigungsmittels befragen.
- Verunreinigungen der Lüftungskanäle mit geeignetem Gerät entfernen.
- Bei der Wartung der elektrischen Bauteile der Dachventilatoren unbedingt die Wartungsanweisungen befolgen.

Jegliche Neubeschichtung der Produktoberfläche führt zum Erlöschen der Garantie von SK Tuote.

Wartung der elektrischen Bauteile des Dachventilators

Gemäß den Sicherheitsanweisungen vor dem Öffnen des Ventilatorgehäuses stets die Stromversorgung ausschalten.

Die Reinigung und Überprüfung des Ventilators ist jeweils bei Bedarf vorzunehmen, jedoch mindestens einmal jährlich. Ein Unterlassen der jährlichen Inspektion kann zu Unwuchten und daraus resultierend zu Lagerschäden führen. Die Ventilatorenlager sind gekapselt, dauergeschmiert und wartungsfrei. Bei Beschädigungen ist das flexible Verbindungskabel gegen ein Originalersatzteil auszutauschen. Beim Austausch ist besonders auf die Zugentlastungsvorrichtung zu achten. Bei Beschädigungen eines Lüfterflügels ist der gesamte Lüfter auszutauschen. Zum Austausch von Kondensator, Lüfter oder Verbindungskabel muss der Elektrogehäusedeckel geöffnet werden. Nach dem Austausch ist sicherzustellen, dass der O-Dichtungsring korrekt anliegt und der Gehäusedeckel wasserdicht verschlossen ist.

Fehlerbehebung

Stets gemäß den Sicherheitsanweisungen zunächst Stromversorgung ausschalten.

Fehler	Überprüfen,
Ventilator dreht nicht	<ul style="list-style-type: none"> dass der Trennschalter eingeschaltet ist dass das Flügelrad rund läuft dass das Flügelrad nicht eingefroren ist (Wichtig! Bei Minusgraden muss der Ventilator ununterbrochen in Betrieb gehalten werden.) dass der Kondensator einwandfrei funktioniert (Überprüfung nur durch einen autorisierten Elektriker)
Ventilator zu laut	<ul style="list-style-type: none"> dass das Flügelrad sauber und unbeschädigt ist – Unwucht verursacht Vibrationen in den Rohren. dass sich keine Fremdkörper im Flügelrad befinden, wie z. B. Dämmstoffe aus der Bauphase
Wasser im Lüftungsrohr	<ul style="list-style-type: none"> dass die durch den kalten Dachboden geführten Lüftungsrohre auf ihrer gesamten Länge mit zwei 5 cm dicken, versetzt übereinander angebrachten Dämmschichten wärmegeämmt und fugendicht verklebt sind. Über der Isolierung dürfen keine Dampfsperren angebracht werden. dass die Lüftung kontinuierlich in Betrieb gewesen ist, da die Temperatur der Dämmschichten und Rohre nicht unter den Taupunkt fallen darf. ob die Rückstauklappe des Abluftkanals der Dunstabzugshaube mit einer kleinen, vorgefertigten Luftöffnung versehen ist, oder ob ein komplettes Schließen der Rückstauklappe mechanisch verhindert wird. Dies ermöglicht, dass in geringer Menge Luft in den Abluftkanal strömt, was auch ein Einfrieren des Ventilators verhindert. ob der Dachventilator zu zeitig nach der Essenszubereitung ausgeschaltet wurde, so dass sich noch zu viel Dampf und warme Luft im Abluftkanal befand. Der Wasserdampf kondensiert im Abluftkanal und im Motor des Lüfters. Beim nächsten Betrieb des Lüfters wird das gefrorene Kondensat schmelzen und durch den Abluftkanal auf den Herd tropfen. Der Lüfter sollte so lange wie möglich nach der Essenszubereitung eingeschaltet bleiben, damit der Abluftkanal ordentlich trocknen kann. Um Kondensation zu vermeiden, sollte der Lüfter möglichst konstant bei niedriger Leistung laufen. ob eventuell einer der Kondensatauffangbehälter in Abzugshaube oder Lüfter gefüllt ist.

Bei Auftreten jeglicher Fehler bitte den Verkäufer des Produktes kontaktieren.

Maximale Dachneigungswinkel für Durchführungen der P-Serie

Rohr ø mm	Universal	Betondachpfanne	Vittinge 1-wellig	Vittinge 2-wellig	Felt	Felt 'hoch'	Classic	Classic Vino	Blech	Profilplatten	Decra
110	55	48	45	55	50	*	55 ¹⁾	57	45	50	45
125	55	48	40	50	50	*	55 ¹⁾	57	40	45	45
160	45	37	30	35	45	*	48 ¹⁾	52	27	40	45
160 XL	-	47	-	-	47	*	47	-	-	-	-
200 XL	-	45	-	-	48	*	47	-	-	-	-
250 XL	-	43	-	-	45	*	47	-	-	-	-

Rohr ø mm	Eternit B6	Finnera	Nera (= Finnera Plus)	XL Universal	Maxi	Eliitti
110	45	57 ¹⁾	57	-	48	48
125	45	57 ¹⁾	57	-	47	48
160	45	50 ¹⁾	50	-	35	35
160 XL	-	-	-	52	-	-
200 XL	-	-	-	52	-	-
250 XL	-	-	-	52	-	-

* Die hohen Felt-Dichtungen eignen sich für Montage auf Dächern mit einem Neigungswinkel von unter 11.5° Für steilere Dächer ist die normale Felt-Dichtung besser geeignet.

¹⁾ Bei Montage in empfohlener maximaler Dachneigung sicherstellen, dass die Dachkonstruktion nicht die Montage verhindert.

Wichtig! Die Dachneigungswinkel in der Tabelle sind empfohlene Werte. In extremen Situationen beeinflusst die Höhe der Dachpfannenprofile oder der Montageort der Dichtungsschürze für das Unterdach diese Werte.

Installatie van dakventilator

Snelheidsregeling dakventilator

Afhankelijk van het model kan de snelheid van een dakventilator worden geregeld door het afstellen van een interne schakelaar in de ventilator of door het wijzigen van de voedingsspanning van de motor met gebruik van een geschikt regelapparaat. SK Tuote kan beperkingen opleggen aan het gebruik van of het type regelapparaten.

Veiligheidsinstructies

- Installaties van een dakventilator mogen veilig onderhoud niet belemmeren.
- De dakventilator moet zodanig worden geïnstalleerd, dat het niet mogelijk is bewegende delen aan te raken.
- Alleen een geautoriseerde en voldoende gekwalificeerde elektricien mag de elektrische aansluitingen installeren.
- De stroomvoorziening moet altijd volledig los worden gekoppeld tijdens onderhouds- en reparatiewerkzaamheden.
- Maak het motorelement van de speciale wandschakelaar los van het tegenstuk (niet aan het snoer trekken) en plaats de kap over de schakelaar.
- Zorg ervoor dat de ventilatorbladen zijn gestopt met draaien voordat u het ventilatorhuis opent.
- Wees voorzichtig bij het losmaken van het motorelement.
- Het motorelement is volledig losgemaakt wanneer de speciale stekkerschakelaar uit staat en de schuifgrendels in de open-stand staan.
- Beschadigde componenten moeten altijd worden vervangen door originele reserveonderdelen.

Netspanning

Tussen de flexibele verbindingkabel en de vaste montage moet een aansluitkast worden geïnstalleerd. Vaste installaties moeten een ontkoppelapparaat voor netvoeding hebben (bijv. een schakelaar met een contactspeling van niet minder dan 3 mm voor alle polen). Zorg ervoor dat de aansluitkast een trek-ontlasting met de juiste afmetingen bevat voor de flexibele verbindingkabel. De ventilator omvat een ingebouwde thermische overbelastingsschakelaar met automatische resetfunctie.

Te controleren punten voorafgaand aan inbedrijfstelling:

- de elektrische aansluiting is geïnstalleerd
- er zitten geen vreemde voorwerpen in de ventilator

Bij het aanzetten van het apparaat, moet u verifiëren dat:

- de gemeten waarden niet hoger zijn dan de waarden die worden gespecificeerd op het specificatieplaatje voor ventilatorvermogen. De gespecificeerde stroom mag niet met meer dan 5 procent worden overschreden bij de gespecificeerde spanning. De toegestane maximumspanning onder IEC 60038 ligt tussen +6 % en -10 %.
- geen ongebruikelijke geluiden uit de ventilator komen tijdens de werking.

Bedienings- en onderhoudsinstructies

Beperkingen voor gebruik

Dakventilatoren mogen niet worden gebruikt in transport-systemen voor poedervormige materialen, of voor hete, explosieve of bijtende gassen.

Dakventilatoren en luchtafvoerkanalen mogen niet worden gebruikt bij een andere temperatuur dan gespecificeerd in de bijbehorende brochure van de dakventilator en het luchtafvoerkanaal (bekijk de website op www.sktuote.fi voor meer details).

De relatieve vochtigheid van de lucht mag niet voortdurend hoger zijn dan 90 procent bij het gebruik van dakventilatoren en luchtafvoerkanalen.

Luchtafvoerkanalen zijn enkel en alleen bedoeld voor luchtextractie en mogen niet worden gebruikt als apparaten voor luchtinlaat.

Condens moet zorgvuldig worden afgevoerd bij het gebruik van luchtafvoerkanalen voor het verwijderen van vochtige lucht, om ervoor te zorgen dat het vocht geen andere structurele elementen beschadigt.

Jaarlijks onderhoud

- Reinig al het oppervlakkig vuil van het product.
- Controleer de conditie en bevestiging van alle schroeven en draai vast of vervang als nodig.
- Controleer de conditie van doorvoerafdichtingen en vervang als nodig.
- Controleer dat er geen barsten in de plastic onderdelen zitten.
- Controleer de bevestigingen en de conditie van de beschermende sneeuwbarrières.
- Controleer de conditie van de isolatie van de dakonderlaag naast dakventilatoren en luchtafvoerkanalen.
- Verwijder sneeuw en ijs indien nodig van producten en de omgeving daarvan.

Verwijderen van vuil en rommel

- Verwijder rommel als nodig zonder te schuren en zonder het gebruik van schuurmiddelen.
- Reinig bevulde oppervlakken met een doek die is bevochtigd met een milde wasmiddeloplossing. Raadpleeg de fabrikant om de geschiktheid van wasmiddelen te controleren.
- Verwijder verontreinigingen uit ventilatiekanalen met gebruik van een geschikt apparaat.
- Volg de onderhoudsinstructies bij het onderhouden van de elektrische componenten van dakventilatoren.

Door het vernieuwen van het oppervlak van producten wordt de garantie van SK Tuote ongeldig.

Onderhouden van elektrische componenten van dakventilatoren

Zet de stroomvoorziening altijd uit overeenkomstig de veiligheidsinstructies voordat u het ventilatorhuis opent.

De ventilator moet als vereist en in ieder geval eenmaal per jaar worden gereinigd en geïnspecteerd. Dit niet doen kan leiden tot een onevenwichtigheid en als gevolg tot een lagerfout. De ventilatorlagers zijn ingesloten, permanent gesmeerd en behoeven geen onderhoud. De flexibele verbindingkabel moet worden vervangen door een origineel reserveonderdeel in het geval van schade. Er moet speciale aandacht worden besteed aan de trekontlasting bij het vervangen van de kabel. De volledige ventilator moet worden vervangen in het geval van schade aan een rotorblad. De kap van de elektrische behuizing moet worden geopend voor het vervangen van de condensator, de ventilator of de verbindingkabel. Zorg en controleer na een dergelijke vervanging dat de O-ringafdichting is geplaatst en dat de kap van de behuizing waterdicht is afgedicht.

Foutoplossing

Begin altijd met het loskoppelen van de stroomvoorziening overeenkomstig de veiligheidsinstructies.

Fout	Controleer dat...
Ventilator draait niet	<ul style="list-style-type: none"> • de lastschakelaar van de stroomvoorziening aan staat • rotorblad niet heeft kunnen bevriezen (NB! Ventilator bedoeld voor ononderbroken werking gedurende het koude seizoen.) • condensator werkt (vereist een geautoriseerde elektricien)
Ventilator geeft veel geluid tijdens werking	<ul style="list-style-type: none"> • rotorblad schoon en onbeschadigd is – een onevenwichtigheid veroorzaakt trillingen in de buizen. • rotorblad vrij is van vreemd materiaal, bijv. stukken warmte-isolatie die in de buizen blijven zitten op het moment van de bouw.
Water in ventilatiekanaal	<ul style="list-style-type: none"> • ventilatiekanalen die door koude vlieringen lopen, over de gehele lengte thermisch zijn geïsoleerd, waarbij twee isolatielagen met een dikte van 5 cm zorgvuldig zijn aangebracht met overlappende voegen. Er mag geen dampbarrière worden aangebracht over de isolatie • ventilatie ononderbroken heeft gewerkt, aangezien de temperatuur van de isolatielaag en de kanalen niet onder het dauwpunt mag komen. • een kleine luchtopening is gemaakt in de regelschuif van de teruggaande luchtstroom van de pijp van de afzuigkap, of dat de volledige sluiting van de regelschuif van de teruggaande luchtstroom mechanisch wordt belemmerd. Hierdoor kan een kleine hoeveelheid lucht in de buis stromen, waardoor tevens wordt voorkomen dat de ventilator bevroert. • de dakventilator niet te snel na het koken werd uitgezet, waardoor een grote hoeveelheid stoom en hete lucht in de buizen blijft zitten. De stoom condenseert in de buizen en op de ventilatormotor. Bij de volgende keer dat de ventilator wordt gebruikt, smelt de condens en stroomt door de buizen en op het fornuis. De ventilator moet zo lang mogelijk na het koken blijven draaien, waardoor de buizen goed kunnen opdrogen. De beste manier om condens te voorkomen, is het ononderbroken laten draaien van de ventilator op laag vermogen. • een condensverzamelbak in de afzuigkap of de ventilator niet vol is.

Neem indien nodig contact op met de leverancier van het apparaat in geval van een fout.

Maximale dakhellingen voor doorvoeren van P-serie

Buis ø mm	Universal	Betonnen pan	Vittinge met 1 golf	Vittinge met 2 gol- ven	Vilt	Vilt hoog	Classic	Classic VINO	Staal	Geprofi- leerd staal	Decra
110	55	48	45	55	50	*	55 ¹⁾	57	45	50	45
125	55	48	40	50	50	*	55 ¹⁾	57	40	45	45
160	45	37	30	35	45	*	48 ¹⁾	52	27	40	45
160 XL	-	47	-	-	47	*	47	-	-	-	-
200 XL	-	45	-	-	48	*	47	-	-	-	-
250 XL	-	43	-	-	45	*	47	-	-	-	-

Buis ø mm	Eternit B6	Finnera	Nera (= Finnera Plus)	XL Universal	Maxi	Eliitti
110	45	57 ¹⁾	57	-	48	48
125	45	57 ¹⁾	57	-	47	48
160	45	50 ¹⁾	50	-	35	35
160 XL	-	-	-	52	-	-
200 XL	-	-	-	52	-	-
250 XL	-	-	-	52	-	-

* De hoge viltdeurvoer is ontworpen voor installatie op daken met een helling van minder dan 1:5 (11,5 graden). Voor de steilere daken is de normale viltdeurvoer beter geschikt.

¹⁾ Bij maximale dakhellingen moet u ervoor zorgend at de dakconstructie de installatie niet in de weg staat.

NB! De dakhellingen in de tabel zijn suggestieve waarden. In extreme situaties is de hoogte van het dakprofiel of het installatiepunt van de onderlaagafdichting van invloed op de waarden.

Installation de ventilateur de toit

Régulation de la vitesse du ventilateur de toit

En fonction du modèle, la vitesse du moteur d'un ventilateur de toit peut être contrôlée soit par l'ajustement d'un commutateur interne au ventilateur, soit en modifiant la tension d'alimentation du moteur en utilisant un dispositif de commande adapté. SK Tuote peut imposer certaines restrictions relatives à l'utilisation ou au type du dispositif de commande.

Consignes de sécurité

- Les installations de ventilateurs de toit ne doivent pas entraver l'entretien en toute sécurité.
- Le montage du ventilateur de toit doit être effectué de manière à s'assurer qu'aucune pièce en mouvement n'est touchée.
- Seul un électricien agréé et dûment qualifié peut installer les raccords électriques.
- L'alimentation doit toujours être complètement coupée pendant les travaux d'entretien et de réparation.
- Détachez l'élément de moteur du commutateur mural spécial de sa contrepartie (ne tirez pas sur le cordon) et placez la protection sur le commutateur.
- Assurez-vous que les pales du ventilateurs sont à l'arrêt avant d'ouvrir le capot du ventilateur.
- Détachez avec précaution l'élément de moteur.
- L'élément de moteur est intégralement détaché lorsque le commutateur de fiche spéciale est en position d'arrêt et que les verrous glissants sont en position ouverte.
- Les composants endommagés doivent toujours être remplacés par des pièces détachées d'origine.

Alimentation secteur

Un boîtier de raccordement doit être installé entre le câble de raccordement flexible et le montage fixe. Les installations fixes doivent inclure un dispositif de découplage d'alimentation secteur (par ex. un commutateur avec une distance de contact supérieure ou égale à 3 mm pour tous les pôles). Assurez-vous que le boîtier de raccordement comprend un collier de serrage correctement dimensionné pour le câble de raccordement flexible. Le ventilateur inclura un coupe-circuit de surcharge thermique intégré avec réinitialisation automatique.

Points à vérifier avant la mise en service:

- le raccordement électrique a été effectué
- aucun corps étranger ne se trouve dans le ventilateur

Lorsque vous démarrez l'appareil, vérifiez que:

- les valeurs mesurées ne dépassent pas celles spécifiées sur la plaque signalétique du ventilateur. Le courant nominal ne doit pas être dépassé de plus de 5 % à la tension nominale. La tension maximum autorisée conformément à la norme CEI 60038 doit être comprise entre +6 % et -10 %.
- aucun son inhabituel ne provient du ventilateur en fonctionnement.

Instructions de fonctionnement et d'entretien

Restrictions d'utilisation

Les ventilateurs de toit ne doivent pas être utilisés pour les systèmes de transport de matériaux poudreux ou de gaz chauds, explosifs ou corrosifs.

Les ventilateurs de toit et les conduits d'évacuation de ventilation ne doivent pas être utilisés à des températures autres que celles spécifiées séparément dans la brochure associée à ces produits (plus de détails sur le site Web à l'adresse www.sktuote.fi).

L'humidité relative de l'air ne doit pas dépasser 90 % de manière permanente lors de l'utilisation des ventilateurs de toit et des conduits d'évacuation de ventilation.

Les conduits d'évacuation de ventilation sont uniquement conçus pour l'extraction de l'air et ne doivent pas être utilisés pour l'apport d'air.

La condensation doit être soigneusement éliminée lors de l'utilisation de conduits d'évacuation de ventilation pour l'extraction d'air humide, afin de s'assurer que l'humidité n'endommage pas d'autres éléments structurels.

Entretien annuel

- Nettoyez toutes les surfaces poussiéreuses du produit.
- Vérifiez l'état et le serrage de toutes les vis. Resserrez ou remplacez-les si nécessaire.
- Vérifiez l'état des joints de l'ouverture et remplacez-les si nécessaire.
- Vérifiez que les parties plastiques ne présentent aucune fissure.
- Vérifiez les fixations et l'état des bloque-neige.
- Vérifiez l'état de l'isolation du rehaussement de toit adjacent aux ventilateurs de toit et aux conduits d'évacuation de ventilation.
- Évacuez la neige et la glace situées sur et à proximité des produits lorsque nécessaire.

Élimination des poussières et débris

- Éliminez les débris lorsque nécessaire, sans utiliser d'éléments abrasifs ou rayants.
- Nettoyez les surfaces sales en utilisant un chiffon humidifié avec une solution détergente douce. Consultez le fabricant pour savoir quels détergents peuvent être utilisés.
- Nettoyez les conduits de ventilation à l'aide d'un appareil adapté.
- Conformez-vous aux instructions d'entretien lors de l'entretien des composants électriques des ventilateurs de toit.

Tout resurfaçage des produits entraînera la nullité de la garantie SK Tuote.

Entretien des composants électriques des ventilateurs de toit

Coupez toujours l'alimentation conformément aux instructions de sécurité avant d'ouvrir le capot du ventilateur.

Le ventilateur doit être nettoyé et inspecté conformément aux instructions et au moins une fois par an. Tout manquement pourra entraîner un déséquilibre et une défaillance des roulements. Les roulements du ventilateur sont enveloppés, lubrifiés en permanence et ne nécessitent aucune maintenance. Le câble de raccordement flexible doit être remplacé par une pièce détachée d'origine en cas de dommage. Une attention particulière doit être portée au collier de serrage lors du remplacement du câble. L'intégralité du ventilateur doit être remplacée en cas de dommage sur une pale. Le capot de l'enveloppe électrique doit être ouvert pour remplacer le condensateur, le ventilateur ou le câble de raccordement. Suite à ces remplacements, il convient de veiller à ce que le joint torique d'étanchéité soit en place et que le capot de l'enveloppe assure l'étanchéité à l'eau.

Dépannage

Commencez toujours par couper l'alimentation conformément aux instructions de sécurité.

Défaut	Vérifiez que...
Le ventilateur ne tourne pas.	<ul style="list-style-type: none"> le sectionneur d'alimentation est en position de marche. les pales du ventilateur tournent lentement. les pales n'ont pas gelé (NB ! Le ventilateur est conçu pour un fonctionnement continu en saison froide). le condensateur fonctionne (nécessite un électricien agréé).
Le fonctionnement du ventilateur est bruyant.	<ul style="list-style-type: none"> les pales sont propres et ne présentent aucun dommage – tout déséquilibre entraînera des vibrations dans les conduits. les pales sont libres de tout corps étranger, par ex. morceaux d'isolation oubliés dans les conduits pendant la construction.
Présence d'eau dans le conduit de ventilation.	<ul style="list-style-type: none"> les conduits de ventilation passant dans les greniers froids sont isolés sur toute leur longueur par deux couches d'isolant de 5 cm d'épaisseur soigneusement liées par des joints se chevauchant. Aucune barrière contre l'humidité ne peut être installée sur l'isolation. la ventilation a fonctionné en continu, de manière à ce que la température des couches d'isolation et des conduits ne tombe pas au-dessous du point de rosée. une petite ouverture d'air a été ménagée dans le registre antirefoulement du conduit de la hotte de cuisinière ou que la fermeture complète du registre antirefoulement est entravée mécaniquement. Cela permet la circulation d'une petite quantité d'air dans le conduit, qui empêche également le ventilateur de geler. le ventilateur de toit n'a pas été arrêté trop tôt après la cuisson, laissant alors une grande quantité de vapeur et d'air chaud dans les conduits. La vapeur se condense alors dans les conduits et sur le moteur du ventilateur. À l'utilisation suivante du ventilateur, le condensat gelé fond et coule le long des conduits jusqu'à la cuisinière. Le ventilateur doit fonctionner aussi longtemps que possible après la cuisson, afin de permettre un séchage adéquat des conduits. La meilleure façon d'empêcher la condensation est de laisser le ventilateur tourner en permanence à faible puissance. les collecteurs de condensat de la hotte de cuisinière ou du ventilateur ne sont pas pleins.

Contactez le fournisseur des appareils lorsque nécessaire en cas de défaut.

Pentes de toit maximales pour les ouvertures de série P

Gaine ø mm	Universal	Tuile ciment	Vittinge vague simple	Vittinge double vague	Carton-feutre	Carton-feutre haute	Classic	Classic Vino	Acier	Acier profilé	Decra
110	55	48	45	55	50	*	55 ⁰¹	57	45	50	45
125	55	48	40	50	50	*	55 ⁰¹	57	40	45	45
160	45	37	30	35	45	*	48 ⁰¹	52	27	40	45
160 XL	-	47	-	-	47	*	47	-	-	-	-
200 XL	-	45	-	-	48	*	47	-	-	-	-
250 XL	-	43	-	-	45	*	47	-	-	-	-

Gaine ø mm	Eternit B6	Finnera	Nera (= Finnera Plus)	XL Universal	Maxi	Eliitti
110	45	57 ⁰¹	57	-	48	48
125	45	57 ⁰¹	57	-	47	48
160	45	50 ⁰¹	50	-	35	35
160 XL	-	-	-	52	-	-
200 XL	-	-	-	52	-	-
250 XL	-	-	-	52	-	-

* L'ouverture en carton-feutre haute est destinée à une installation sur des toitures présentant une pente de moins de 1:5 (11,5 degrés). Pour les toitures ayant une pente plus prononcée, l'ouverture en carton-feutre normale est plus adaptée.

⁰¹ Sur les toitures avec une pente maximale, assurez-vous que la structure du toit n'empêche pas l'installation.

Remarque ! Les pentes de toit indiquées dans le tableau sont des valeurs suggérées. Dans les situations extrêmes, la hauteur du profil de toit ou le point d'installation du joint de rehaussement affecte ces valeurs.

Katuseventilaatori paigaldus

Katuseventilaatori kiiruse reguleerimine

Katuseventilaatori kiirust on võimalik juhtida sõltuvalt mudelist kas ventilaatori sisemisest lülitist või muutes sobivat juhtseadet kasutades mootori toitepinget. SK Tuote võib seada juhtseadme kasutusele või tüübile piirangud.

Ohutussuunised

- Katusele paigaldatud ventilaatorid ei tohi takistada ohutut hooldamist.
- Katuseventilaator peab olema paigaldatud viisil, et keegi ei saa puudutada liikuvaid osi.
- Elektriühendusi võib paigaldada ainult volitatud ja nõuetekohase kvalifikatsiooniga elektrik.
- Remondi- ja hooldustööde ajaks tuleb elektritoidu alati täielikult lahti ühendada.
- Eemaldage spetsiaalse seinalüliti mootorielement oma pesast (ärge tõmmake juhtmetest) ja katke lüliti kaitsega.
- Enne ventilaatorikorpuse avamist veenduge, et ventilaatorilabad on pöörlemise lõpetanud.
- Olge mootorielemendi lahtiühendamisel ettevaatlik.
- Mootorielement on täielikult lahti ühendatud, kui spetsiaalne pistikulüliti on väljas ja liuglukustid on avatud asendis.
- Kahjustatud komponendid tuleb vahetada alati originaalvaruosade vastu.

Elektritoide

Painduva ühenduskaabli ja fikseeritud kinnituse vahele tuleb paigaldada ühenduskarp. Püsipaigaldused peavad sisaldama elektritoite katkestusseadet (nt lülitit, mille kõigi pooluste kontaktide vahe on vähemalt 3 mm). Veenduge, et ühenduskarbil on õigesti mootmetes venitusvastane seadis painduva ühenduskaabli jaoks. Ventilaatoril on sisseehitatud iselähtestuv termiline ülekoormuskaitse.

Enne kasutuselevõttu kontrollige järgmist.

- Loodud on elektriühendus.
- Ventilaatoris pole vöörekehi.

Seadme sisselülitamisel kontrollige järgmist.

- Möödetud väärtused ei ületa ventilaatori nimivõimsusplaadil toodud väärtusi. Süsteem ei tohi ületada nimivoolutugevust nimipingel rohkem kui viie protsendi võrra. Maksimaalne lubatud pinge standardi IEC 60038 kohaselt on vahemikus +6% kuni -10%.
- Ventilaatorist ei kostu töötamise ajal ebaharilikke helisid.

Kasutus- ja hooldusjuhend

Kasutuspiirangud

Katuseventilaatoreid ei tohi kasutada pulbrite edasikandesüsteemides või kuumade, plahvatusohtlike või söövitavate gaaside edasikandeks.

Katuseventilaatoreid ja ventilatsiooni väljapuhketorusid tohib kasutada ainult temperatuuridel, mis on toodud spetsiaalselt välja seonduvas katuseventilaatori ning ventilatsiooni väljapuhketoru brošüüris (vt täpsemat teavet veebisaidilt www.sktuote.fi).

Katuseventilaatorite ja ventilatsiooni väljapuhketorude kasutamisel ei tohi suhteline õhuniiskus ületada pidevalt 90 protsendi taset.

Ventilatsiooni väljapuhketorud on mõeldud ainult õhu väljutamiseks ja neid ei tohi kasutada õhu sissevõtuks.

Kui ventilatsiooni väljapuhketorusid kasutatakse niiske õhu väljutamiseks, tuleb kondensaati hoolikalt ära juhtida, et niiskus teisi struktuurielemente ei kahjustaks.

Iga-aastane hooldus

- Puhastage toote pind mis tahes mustusest.
- Kontrollige kõigi kruvide seisukorda ja pinguldust, vajaduse korral pinguldage või vahetage need välja.
- Kontrollige läbiviigu tihendite seisukorda, vajaduse korral vahetage need välja.
- Veenduge, et plastkomponentides pole pragusid.
- Kontrollige lumetökete kinnitusi ja seisukorda.
- Kontrollige katuseventilaatorite ja ventilatsiooni väljapuhketorude lähedal oleva katuse aluskihhi isolatsiooni seisukorda.
- Vajaduse korral eemaldage toodetelt ja nende ümbrusest lumi ja jää.

Mustuse ja prahi eemaldamine

- Eemaldage vajaduse korral praht ja mustus, kasutamata rasvaeemaldit või söövitavat puhastusvahendit.
- Puhastage määratud pinnad pehmetoimelise pesuvahendi lahuses niisutatud riidelapiga. Konsulteerige pesuvahendite sobivuse osas tootjaga.
- Puhastage ventilatsioonitorud prahist sobivat vahendit kasutades.
- Katuseventilaatorite elektrisüsteemi komponentide hooldamisel järgige hooldussuuniseid.

Toodete mis tahes ülevärvimine või pinna uuesti töötlemine muudab SK Tuote garantii kehtetuks.

Katuseventilaatori elektrisüsteemi komponentide hooldamine

Enne ventilaatorikorpuse avamist katkestage alati vastavalt ohutussuunistele elektritoidu.

Ventilaatorit tuleb puhastada ja kontrollida nõuetekohaselt vähemalt kord aastas. Selle nõude eiramisel võib ventilaator tasakaalust välja minna ja laagri lõhkuda. Ventilaatori laagrid on suletud, püsimaärdega ja ei vaja hooldamist. Painduv ühenduskaabel tuleb kahjustumise korral originaalvaruosaga asendada. Kaabli vahetamisel tuleb pöörata tähelepanu venitusvastasele seadisele. Tiiiviku kahjustumise korral tuleb ventilaator tervenisti välja vahetada. Kondensaatori, ventilaatori või ühenduskaabli vahetamiseks tuleb avada elektrisüsteemi korpuse kate. Sellise vahetamise järel tuleb hoolikalt jälgida, et O-rõngas saab õigesti paika ja korpuse kate sulgub veekindlalt."

Törkeotsing

Esimese asjana katkestage alati ohutussuuniste kohaselt elektritoidu.

Rike	Veenduge, et...
Ventilaator ei pöörle.	<ul style="list-style-type: none"> Elektritoite katkestuslüliti on rakendatud. Ventilaatori tiivik pöörleb aeglaselt. Tiivikul pole lastud jäätuda. (NB! Külmal aastaajal pidevaks tööks mõeldud ventilaator.) Kondensaator töötab (kontrollida võib kvalifitseeritud elektrik).
Ventilaator teeb töötamisel müra.	<ul style="list-style-type: none"> Ventilaator on puhas ja kahjustamata – mis tahes tasakaalutus põhjustab torude vibreerimist. Tiiviku vahel pole vöörekehi, nt paigaldamise ajast torudesse jäänud soojusisolatsioonimaterjali.
Ventilatsioonitorus on vesi.	<ul style="list-style-type: none"> Külmi pööninguid läbivaid ventilatsioonitorusid katab kogu pikkuses soojusisolatsioon, mis koosneb kahest 5 cm paksusest, kattuvate liitekohtadega isolatsioonikihist. Isolatsiooni peale ei tohi paigaldada aurutõket. Ventilatsioonisüsteem on töötanud katkematult, kuna isolatsioonikihi ja torude temperatuur ei tohi langeda alla kastepunkti. Pliidi korpuse toru tagasivoolu sulgeklaapi on tehtud väike õhuava või tagasivoolu sulgeklaapi täielik sulgumine on mehaaniliselt tõkestatud. See võimaldab väikesel hulgal õhul torusse voolata, hoides ära ka ventilaatori külmumise. Katuseventilaatoril lasti pärast söögivalmistamist liiga lühikest aega töötada, jättes palju auru ja kuumat õhku torudesse. Aur kondenseerub torudes ja ventilaatori mootoril. Järgmisel ventilaatori kasutamiskorral külmunud kondensaati sulab ja voolab mööda torusid pliidile. Pärast söögivalmistamist tuleb lasta ventilaatoril võimalikult kaua töötada, et torud saaksid korralikult kuivada. Parim viis kondenseerumise vältimiseks on lasta ventilaatoril kogu aeg väikesel võimsusel töötada. Pliidikatte all või ventilaatoris olev kondensaadi kogumiskoht ei ole täis.

Vajaduse või rikke korral võtke ühendust seadme edasimüüjaga.

Maksimaalsed katuse kaldenurgad P-seeria läbiviikude puhul

Toru ø mm	Universal	Betoonkivi	Vittinge, ühelaine-line	Vittinge, kahelaine-line	Papp	Papp, kõrge	Classic	Classic Vino	Terasplekk	Profi-leeritud terasplekk	Decra
110	55	48	45	55	50	*	55 ⁰¹	57	45	50	45
125	55	48	40	50	50	*	55 ⁰¹	57	40	45	45
160	45	37	30	35	45	*	48 ⁰¹	52	27	40	45
160 XL	-	47	-	-	47	*	47	-	-	-	-
200 XL	-	45	-	-	48	*	47	-	-	-	-
250 XL	-	43	-	-	45	*	47	-	-	-	-

Toru ø mm	Eternit B6	Finnera	Nera (= Finnera Plus)	XL Universal	Maxi	Eliitti
110	45	57 ⁰¹		57	-	48
125	45	57 ⁰¹		57	-	47
160	45	50 ⁰¹		50	-	35
160 XL	-	-		-	52	-
200 XL	-	-		-	52	-
250 XL	-	-		-	52	-

* Katusepapi kõrge läbiviik on mõeldud paigaldamiseks katustele, mille kalle on väiksem kui 1:5 (11,5 kraadi). Järsimate katuste puhul sobib tavaline katusepapi läbiviik paremini.

⁰¹ Maksimaalse kaldega katuste puhul tagage, et katusekonstruktsioon ei takista paigaldamist.

Märkus! Tabelis toodud katuse kaldenurkade väärtused on soovituslikud. Äärmuslikel juhtudel mõjutab väärtusi katuseprofiili kõrgus või aluskihi paigalduskoht.

Stoginio ventiliatoriaus montavimas

Stoginio ventiliatoriaus greičio reguliavimas

Priklausomai nuo modelio stoginio ventiliatoriaus variklio greitį galima valdyti reguliuojant vidinį ventiliatoriaus jungiklį arba tinkamu valdymo įrenginiu keičiant į variklį tiekiamą įtampą. „SK Tuote“ gali riboti valdymo įrenginio naudojimą arba tipą.

Saugos instrukcijos

- Stoginio ventiliatoriaus įrengimas neturi trukdyti saugiai priežiūrai.
- Reikia sumontuoti stoginį ventiliatorių taip, kad nebūtų įmanoma paliesti judančių dalių.
- Tik įgalios ir atitinkamos kvalifikacijos elektrikas gali montuoti elektrines jungtis.
- Atliekant priežiūros ar remonto darbus maitinimas turi visą laiką būti atjungtas.
- Atjunkite specialaus sieninio jungiklio variklio elementą nuo jo dublikato (netraukite už laido) ir uždėkite ant jungiklio apsaugą.
- Prieš atidarydami ventiliatoriaus korpusą įsitinkinkite, kad ventiliatoriaus mentės nebesisuka.
- Atjungdami variklio elementą būkite itin atsargūs.
- Variklio elementas visiškai atjungtas, jei specialaus kištuko jungiklis išjungtas, o slankūs užraktai atidaryti.
- Pažeistus komponentus visada reikia pakeisti originaliomis atsarginėmis dalimis.

Elektros tinklas

Sujungimo dėžutę reikia sumontuoti tarp lankstaus sujungimo kabelio ir pritvirtinimo dalies. Prie pritvirtinimo dalių turi būti elektros tinklo atjungimo įrenginys (pvz., jungiklis, tarp kurio kontaktų būtų ne mažesnis nei 3 mm tarpas visiems poliams). Užtikrinkite, kad sujungimo dėžutėje būtų tinkamų matmenų įtempimo atpalaidavimo įrenginys, skirtas lankščiam sujungimo kabeliui. Ventiliatoriuje bus įmontuotas savaime atstatomas terminis perkrovos saugiklis.

Prieš eksploatavimą reikia patikrinti:

- ar prijungta elektra
- ar ventiliatoriuje nėra pašalinių objektų

Įjungę įrenginį patikrinkite, ar:

- ar pamatuotos reikšmės neviršija ant ventiliatoriaus duomenų lentelės nurodytų reikšmių. Esant vardinei įtampai negalima viršyti vardinės srovės daugiau nei 5 procentais. Maksimali leistina įtampa pagal IEC 60038 yra +6 % – -10 %.
- ar veikiantis ventiliatorius neskleidžia neįprastų garsų.

Naudojimo ir priežiūros instrukcijos

Naudojimo apribojimai

Stoginių ventiliatorių negalima naudoti miltelinių medžiagų arba karštų, sprogių ar korozinių dujų transportavimo sistemose.

Stoginių ventiliatorių ir išleidimo ventiliacijos kanalų negalima naudoti už temperatūros ribų, nurodytų susijusioje stoginio ventiliatoriaus ir išleidimo ventiliacijos kanalo brošiūroje (išsamesnės informacijos žr. www.sktuote.fi).

Kai naudojami stoginiai ventiliatoriai ir išleidimo ventiliacijos kanalai, santykinis oro drėgnumas neturėtų nuolat viršyti 90 procentų.

Išleidimo ventiliacijos kanalai skirti tik ištraukti orą, jų negalima naudoti kaip oro įleidimo įrenginių.

Naudojant išleidimo ventiliacijos kanalus reikia atsargiai išleisti kondensatą, kad būtų ištrauktas drėgnas oras ir drėgmė nepažeistų kitų konstrukcinių elementų.

Kasmetinė priežiūra

- Nuvalkykite nuo produkto paviršiaus nešvarumus.
- Patikrinkite visų varžtų būklę ir priveržimą ir, jei reikia, priveržkite arba pakeiskite.
- Patikrinkite praėjimo elementų tarpiklius ir, jei reikia, pakeiskite.
- Patikrinkite, ar neįtrūkusios plastikinės dalys.
- Patikrinkite apsauginių sniego barjerų būklę ir pritvirtinimą.
- Patikrinkite stogo hidroizoliacijos, esančios šalia stoginių ventiliatorių ir išleidimo ventiliacijos kanalų, būklę.
- Kur reikia, nuvalykite nuo produktų ir jų aplinkos sniegą ir ledą.

Nešvarumų ir nuosėdų nuvalymas

- Kur reikia, nuvalykite nuosėdas nenaudodami šveitimo ar abrazyvių priemonių.
- Nuvalykite suteptus paviršius naudodami ploviklio tirpale sudrėkintą skudurėlį. Pasitarkite su gamintoju, kad užtikrintumėte tinkamų ploviklių naudojimą.
- Tinkama priemone nuvalykite nuo ventiliacijos kanalų nešvarumus.
- Laikykites priežiūros instrukcijų atlikdami stoginių ventiliatorių elektros komponentų priežiūros darbus.

Uždėjus ant produktų naują dangą panaikinamas „SK Tuote“ garantijos galiojimas.

Stoginių ventiliatorių elektros komponentų priežiūra

Laikydami saugos instrukcijų ir visada išjunkite maitinimą prieš atidarydami ventiliatoriaus korpusą.

Ventiliatorių reikia valyti ir apžiūrėti esant reikalui arba bent kartą metuose. To nepadarus galimas išsibalansavimas ir guolių gedimai. Ventiliatoriaus guoliai yra sumontuoti, sutepti visam laikui ir jiems nereikalinga techninė priežiūra. Pažeistą lankstų sujungimo kabelį reikia pakeisti originaliu kabeliu. Keičiant kabelį reikia atkreipti dėmesį į įtempimo atpalaidavimo įrenginį. Jei pažeistas rotorius, reikia pakeisti visą ventiliatorių. Reikia atidaryti elektros dangtį pakeisti kondensatorių, ventiliatorių ar sujungimo kabelį. Atliekant keitimus reikia būti atsargiems ir žiūrėti, kad žiedinis tarpiklis būtų vietoje, o dangtis užsandarintas nuo vandens.

Trikčių diagnostika

Visada pradėkite pagal sagos instrukcijas atjungdami maitinimą.

Gedimas	Patikrinti, ar...
Ventiliatorius nesisuka	<ul style="list-style-type: none"> • ar įjungtas maitinimo atjungimo jungiklis • ventiliatoriaus rotorius sukasi lėtai • ar rotorius neužšalo (Dėmesio! Ventiliatorius skirtas nuolat naudoti šalto oro sezono metu.) • ar veikia kondensatorius (reikalingas įgalios elektrikas)
Ventiliatorius veikia triukšmingai	<ul style="list-style-type: none"> • ar rotorius švarus ir nepažeistas – dėl išsibalansavimo kanalai vibruos. • ar rotoriuje nėra pašalinių medžiagų, pvz., ar kanaluose nėra po montavimo likusių terminės izoliacijos dalių.
Ventiliacijos kanaluose vanduo	<ul style="list-style-type: none"> • ar per šaltas palėpių erdves einantys ventiliacijos kanalai yra su 5 cm storio terminės izoliacijos vienas ant kito užsidedančiais sluoksniais per visą ilgį. Ant izoliacijos negalima montuoti garų barjero • ar ventiliacija veikia nuolat, nes izoliacinių sluoksnių ir kanalų temperatūra negali nukristi žemiau rasojimo taško. • ar neužsikimšusios mažos viryklės garų rinktuvo kanalo galinės traukimo sklendės skylutės ar visa galinė traukimo sklendė. Tai leidžia į kanalą eiti mažam oro srautui, kas apsaugo ventiliatorių nuo užšalimo. • ar stoginis ventiliatorius po virimo neišjungiamas per greitai paliekant kanaluose daug garų ir karšto oro. Garai kondensuos kanaluose arba ant ventiliatoriaus variklio. Kai ventiliatorius bus naudojamas kitą kartą, sušalęs kondensatas ištirps ir per kanalus tekės ant viryklės. Baigus virti ventiliatorius turėtų veikti kuo ilgiau, kad kanalai gerai išdžiūtų. Geriausias būdas išvengti kondensato susidarymo yra leisti ventiliatoriui nuolat veikti mažu pajėgumu. • ar nepilnas viryklės garų rinktuve ar ventiliatoriuje esantis kondensato rinkimo indas.

Jei reikia, gedimo atveju kreipkitės į įrenginio pardavėją.

Maksimalus stogo nuolydis P serijos jungiamosioms movoms

Vamzdžio ø mm	Universali	Cementinės plytelės	Vittinge 1 bangos	Vittinge 2 bangų	Veltinis	Veltinis, aukšta	Klasikinė	Classic Vino	Metalinė	Profiliuoto plieno	Decra
110	55	48	45	55	50	*	55 ⁰	57	45	50	45
125	55	48	40	50	50	*	55 ⁰	57	40	45	45
160	45	37	30	35	45	*	48 ⁰	52	27	40	45
160 XL	-	47	-	-	47	*	47	-	-	-	-
200 XL	-	45	-	-	48	*	47	-	-	-	-
250 XL	-	43	-	-	45	*	47	-	-	-	-

Vamzdžio ø mm	Eternit B6	Finnera	Nera (= Finnera Plus)	XL Universal	Maxi	Eliitti
110	45	57 ⁰	57	-	48	48
125	45	57 ⁰	57	-	47	48
160	45	50 ⁰	50	-	35	35
160 XL	-	-	-	52	-	-
200 XL	-	-	-	52	-	-
250 XL	-	-	-	52	-	-

* Aukšta veltinio jungiamoji mova yra skirta montuoti ant stogų, kurių nuolydis yra mažesnis nei 1:5 (11,5 laipsnių). Didesnis nuolydis stogams geriau tinka įprastos veltinio jungiamosios movos.

⁰ Maksimalaus nuolydžio stogui patikrinkite, ar montavimas yra įmanomas esant tokiam stogo struktūrai.

Dėmesio! Lentelėje pateikiamos stogo nuolydžio vertės yra rekomendacinės. Ypatingais atvejais stogo profilio aukštis arba apatinės izoliacijos įrengimo vieta turi įtakos vertėms.

Montaż wentylatora dachowego

Regulacja prędkości wentylatora dachowego

Prędkość wentylatora może być regulowana w sposób ciągły za pomocą tyrystora lub przez zmianę napięcia transformatora. Wentylator dachowy jest wyposażony w zabezpieczenie termiczne.

Środki bezpieczeństwa

- Sposób zamontowania wentylatora dachowego musi zapewnić bezpieczne serwisowanie.
- Sposób zamontowania wentylatora dachowego musi uniemożliwić kontakt z ruchomymi częściami.
- Połączenie wentylatora do sieci zasilającej może wykonać wyłącznie wykwalifikowany elektryk.
- Przed czynnościami konserwacyjnymi lub naprawczymi należy odłączyć zasilanie od wentylatora.
- Jednostka silnika otwiera się w łatwy sposób.
- Jedyną wymaganą czynnością konserwacyjną jest kontrola stanu łożatek wentylatora oraz ich czyszczenie.
- Przed otwarciem obudowy wentylatora należy się upewnić, że łożatki wentyla przestały się obracać.
- Podczas odłączania silnika wentylatora należy zachować szczególną ostrożność.
- Uszkodzone elementy należy wymieniać na oryginalne części zamienne.

Podłączenie do zasilania sieciowego

Puszkę podłączeniową należy zamontować pomiędzy elastycznym przewodem podłączeniowym a przewodem zasilającym. Instalacja stacjonarna musi być wyposażona w przerywacz zasilania sieciowego (np. przełącznik z przerwą styków nie mniejszą niż 3 mm dla wszystkich biegunów). Puszka podłączeniowa musi posiadać odpowiednie zabezpieczenie wtyku/końcówki kabla dla przewodu podłączeniowego. Wentylator posiada wbudowany wyłącznik termiczny i funkcja wyłączenia działa automatycznie.

Przed uruchomieniem sprawdzić czy:

- wentylator jest połączony z siecią zasilającą,
- w wentylatorze nie znajdują się ciała obce.

Po włączeniu wentylatora sprawdź czy:

- Zmierzone wartości mocy wentylatora nie przekraczają wartości podanych na tabliczce znamionowej. Wartość napięcia nie może przekroczyć wartości napięcia znamionowego o więcej niż 5%. Maksymalne dopuszczalne napięcie wg normy IEC 60038 zawiera się w przedziale +6%-10%.
- Nie wydaje on nietypowych dźwięków.

Instrukcja eksploatacji i konserwacji

Ograniczenia w zakresie korzystania

Wentylatorów dachowych nie należy stosować w systemach transportowych materiałów sypkich lub w przypadku występowania gorących, wybuchowych, lub żrących gazów.

Wentylatorów dachowych oraz kominków wentylacyjnych nie należy stosować w temperaturach innych niż określonych w specyfikacji produktów (szczególnie na www.vilpepoland.pl)

Wentylatory dachowe oraz kominki wentylacyjne nie mogą pracować, gdy wilgotność względna powietrza przekracza 90%.

Przewody wentylacyjne wyciągają powietrze usuwane z wnętrza domowego i nie mogą być wykorzystywane w celu zasysania powietrza z zewnątrz.

Kondensacja musi zachodzić dokładnie przy użyciu przewodów wentylacyjnych w celu wyciągania wilgoci mogącej uszkodzić elementy konstrukcyjne systemu wentylacyjnego.

Coroczny serwis

- Delikatnie usunąć wszelkie zabrudzenia z powierzchni produktu.
- Sprawdzić stan dokręcenia śrub produktu, w razie potrzeby dokręcić lub wymienić.
- Sprawdzić stan uszczelnienia przejścia dachowego, w razie potrzeby wymienić uszczelkę.
- Sprawdzić, czy na plastikowych elementach nie występują pęknięcia.
- Sprawdzić stan zatrzasków oraz śniegowych barier ochronnych.
- Sprawdzić stan izolacji pokrycia dachowego w otoczeniu wentylatorów dachowych oraz kominków wentylacyjnych.
- W razie konieczności, usunąć oblodzenie i zaśnieżenie z produktów i ich otoczenia

Usuwanie brudu i zanieczyszczeń

- W razie konieczności usunąć zanieczyszczenia bez użycia przyrządów ścierających.
- Zabrudzone powierzchnie oczyścić przy pomocy szmatki nawilżonej łagodnym detergentem.
- Usunąć zanieczyszczenia z przewodów wentylacyjnych przy użyciu odpowiedniego przyrządu.
- Przestrzegać instrukcji serwisowania podczas obsługi komponentów elektrycznych wentylatorów dachowych.

Spowodowanie uszkodzeń mechanicznych nawierzchni produktu może być powodem utraty gwarancji SK Tuote

Konserwacja elementów elektrycznych wentylatora dachowego

Zgodnie z wymogami bezpieczeństwa każdorazowo przed otwarciem obudowy wentylatora należy odłączyć jego zasilanie.

Konserwacji oraz czyszczenia należy dokonywać co najmniej raz do roku. Niestosowanie się do owych czynności może spowodować zaburzenia równowagi w pracy wentylatora a w konsekwencji uszkodzenie łożyska. Łożyska wentylatora są szczelnie zamknięte, trwale nasmarowane i nie wymagają konserwacji. W przypadku uszkodzenia elastycznego kabla łączącego należy go wymienić na nowy, oryginalny. Podczas wymiany, szczególną uwagę należy zwrócić na mechanizm łączący kabel. W przypadku uszkodzenia wirnika należy wymienić wentylator dachowy. W celu wymiany kondensatora, kabla lub wentylatora należy uprzednio zdjąć osłonę głowicy. Po wymianie, upewnić się, co do odpowiedniego umiejscowienia uszczelki oraz szczelnego zamocowania osłony.

Rozwiązywanie problemów

Zawsze należy rozpocząć od odłączenia zasilania zgodnie z instrukcją bezpieczeństwa.

Rodzaj usterki	Upewnij się, że...
Wentylator jest wyłączony	<ul style="list-style-type: none"> Przełącznik zasilania jest włączony Sprawdzić, czy wirnik went obraca się swobodnie. wentylator musi zawsze wirować, nawet przy niskim obciążeniu, aby uniknąć zamarznięcia wentylatora podczas temperatur ujemnych. kondensator pracuje (wymaga wykwalifikowanego elektryka)
Wentylator pracuje zbyt głośno	<ul style="list-style-type: none"> wirnik jest czysty i nieuszkodzony - brak równowagi powoduje wibracje w przewodach wentylacyjnych. wirnik nie zawiera ciał obcych np. fragmenty izolacji cieplnej
Woda/wilgoci w układzie wentylacyjnym.	<ul style="list-style-type: none"> przewody wentylacyjne przechodzące przez poddasze są izolowane na całej długości zapewniając dwie 5 cm warstwy izolacyjne. bariera zatrzymująca parowanie nie powinna być montowana na izolacji duku Wentylacja funkcjonuje w sposób ciągły, przy temperaturze w warstwie izolacyjnej i przewodach wentylacyjnych wyższej od punktu rosy. Wykonuje się mały otwór w tylnej części przewodu okapu. Zapewnia to przepływ powietrza w przewodach wentylacyjnych zapobiegający zamarzaniu wentylatora dachowego. Po gotowaniu, wentylator powinien pracować umożliwiając prawidłowe wysuszenie przewodów wentylacyjnych z pary i gorącego powietrza. Najlepszym sposobem na uniknięcie kondensacji pary wodnej jest ciągła praca wentylatora dachowego przy niskim obciążeniu. Pochłaniacz skroplonej pary wodnej w okapie kuchenki lub wentylatorze dachowym nie jest pełny.

W przypadku usterki w razie konieczności skontaktuj się z dostawcą produktu.

Vilpe - spadek dachu

Przewód ø mm	Uniwersalne dachówkowe	Dachówka betonowa	Vittinge 1-falowe	Vittinge 2-falowe	Bitumiczne	HL 200	Classic	Classic Vino	Uniwersalne stalowe	Uniwersalne blachodachówkowe	Decra
110	55	48	45	55	50	*	55 ⁰¹	57	45	50	45
125	55	48	40	50	50	*	55 ⁰¹	57	40	45	45
160	45	37	30	35	45	*	48 ⁰¹	52	27	40	45
160 XL	-	47	-	-	47	*	47	-	-	-	-
200 XL	-	45	-	-	48	*	47	-	-	-	-
250 XL	-	43	-	-	45	*	47	-	-	-	-

Przewód ø mm	Eternit	Finnera	Nera (= Finnera Plus)	XL-Uniwersalne dachówkowe	Maxi	Eliitti
110	45	57 ⁰¹	57	-	48	48
125	45	57 ⁰¹	57	-	47	48
160	45	50 ⁰¹	50	-	35	35
160 XL	-	-	-	52	-	-
200 XL	-	-	-	52	-	-
250 XL	-	-	-	52	-	-

* Bitumiczne przejście dachowe HL 200 zaprojektowane jest do dachów płaskich o maksymalnym spadku nie większym niż 20%, czyli 1:5 (11.5 stopnia).

⁰¹ Przy maksymalnym kącie nachylenia dachu upewnij się, czy konstrukcja dachu nie uniemożliwia montażu.

Uwaga! Wartości kątów nachylenia dachów przedstawione w tabeli mają charakter orientacyjny. W sytuacjach skrajnych, wysokość profilu pokrycia dachowego lub otwory montażowe mogą powodować zmianę tych wartości.

Montáž střešního větráku

Regulace otáček střešního větráku

V závislosti na modelu mohou být otáčky motoru střešního větráku řízeny buď nastavením vnitřního spínače ve větráku nebo změnou přírodního napětí větráku pomocí vhodného řídicího zařízení. Společnost SK Tuote může stanovit omezení na používání nebo typ řídicího zařízení.

Bezpečnostní instrukce

- Montáže střešních větráků nesmí bránit bezpečné údržbě.
- Montáž střešního větráku musí být provedena tak, aby nebylo možné přijít do styku s pohyblivými částmi.
- Elektrické připojení smí provádět pouze pověřený a kvalifikovaný elektrikář.
- Během údržby nebo oprav musí vždy zcela odpojeno elektrické napájení.
- Odpojte motorový prvek speciálního nástěnného spínače od jeho protikusu (netahejte za kabel) a přes spínač nasadte ochranu.
- Před otevřením krytu větráku zkontrolujte, jestli se zastavily lopatky větráku.
- Při odpojování motorového prvku postupujte opatrně.
- Motorový prvek je zcela odpojen, když je speciální zástrčka vypnuta a posuvné zámký jsou v otevřené poloze.
- Poškozené komponenty musí být vždy vyměněny za původní náhradní díly.

Přívod síťového napětí

Skříň svorkovnice musí být upevněna mezi pohyblivý spojovací kabel a pevné uložení. Pevné montáže musí zahrnovat odpojovací zařízení síťového napětí (např. vypínač se světlostí kontaktu nejméně 3 mm pro všechny póly). Zkontrolujte, jestli skříň svorkovnice obsahuje správně dimenzované zařízení pro uvolnění napnutí pohyblivého spojovacího kabelu. Větrák musí mít vestavěný samoreseťovací vypínač pro případ tepelného přetížení.

Body pro kontrolu před uvedením do provozu:

- byla namontována elektrická přípojka
- ve větráku se nenacházejí cizí částice

Při zapnutí přístroje ověřte, že:

- naměřené hodnoty nepřesahují hodnoty stanovené na elektrickém štítku větráku. Jmenovitý proud by se neměl překročit o více než 5 procent při jmenovitém napětí. Maximální přípustné napětí podle IEC 60038 je mezi +6 % a -10 %.
- při provozu nevycházejí z větráku žádné neobvyklé zvuky.

Instrukce pro provoz a údržbu

Omezení při používání

Střešní větráky se nesmí používat v přepravních systémech pro práškové materiály nebo pro horké, výbušné nebo korozivní plyny.

Střešní větráky a odtahové ventilační kanály se nesmí používat při teplotách, které jsou odlišné od samostatně stanovených teplot v brožuře pro příslušné střešní větráky a odtahové ventilační kanály (více podrobností najdete na webových stránkách www.skтуote.fi).

Relativní vlhkost vzduchu nesmí při používání střešních větráků a odtahových ventilačních kanálů přesáhnout nepřetržitě 90 procent.

Odtahové ventilační kanály jsou určeny výhradně pro odsávání vzduchu a nesmí se používat pro přívod vzduchu.

Při používání odtahových ventilačních kanálů pro odsávání vlhkého vzduchu je nutné důkladně vypouštět kondenzát, aby vlhkost nepoškodila jiné konstrukční prvky.

Každoroční údržba

- Očistěte veškerou povrchovou nečistotu z výrobku.
- Zkontrolujte stav a utažení všech šroubů a podle potřeby je dotáhněte nebo vyměňte.
- Zkontrolujte stav těsnění průchodu a podle potřeby ho vyměňte.
- Zkontrolujte, jestli se v plastových částech nevyskytují trhliny.
- Zkontrolujte upevňovací prvky a stav ochranných sněhových zábran.
- Zkontrolujte stav střešní podložní izolace přiléhající ke střešním větrákům a odtahovým ventilačním kanálům.
- V zimě očistěte podle potřeby sníh a led z výrobků a jejich okolí.

Odstraňování špíny a drobných nečistot

- Podle potřeby odstraňte drobné nečistoty bez použití brusných nástrojů.
- Očistěte ušpiněné plochy hadrem navlhčeným mírným roztokem čistícího prostředku. Vhodnost čistících prostředků konzultujte s výrobcem.
- Znečištění z ventilačních kanálů očistěte pomocí vhodného přístroje.
- Při údržbě elektrických částí střešních větráků postupujte podle servisních instrukcí.

Jakákoliv obnova povrchu výrobků bude důvodem ke zrušení platnosti záruky SK Tuote.

Údržba elektrických komponentů střešních větráků

Před otevřením krytu větráku vždy vypněte elektrické napájení v souladu s bezpečnostními předpisy.

Větrák musí být alespoň jednou za rok vyčištěn a prohlédnut. Nedodržením tohoto požadavku může dojít k nevyváženosti a následnému selhání ložiska. Ložiska větráku jsou uzavřená, stále mazaná a nevyžadují údržbu. Pohyblivý spojovací kabel se musí v případě poškození vyměnit za původní náhradní díl. Při výměně kabelu je nutné věnovat zvláštní pozornost zařízení pro uvolnění pnutí. V případě jakéhokoliv poškození vrtule musí být vyměněn celý větrák. Při výměně kondenzátoru, větráku nebo spojovacího kabelu se musí otevřít kryt elektrické skříňe. Během této výměny je nutné postupovat opatrně, aby O-kroužek zůstal na svém místě a kryt skříňe byl vodotěsně uzavřen.

Odstraňování závad

Začněte vždy odpojením elektrického napájení podle bezpečnostních předpisů.

Závada	Zkontrolujte, že...
Větrák se netočí	<ul style="list-style-type: none"> • spínač pro odpojení přívodu elektřiny je zapnut • jestli se lopatky větráku otáčejí volně • vrtule nezamrzla (Pozor! Větrák určený pro nepřetržitý provoz během chladného období.) • kondenzátor pracuje (vyžaduje pověřeného elektrikáře)
Provoz větráku je hlučný	<ul style="list-style-type: none"> • vrtule je čistá a nepoškozená - jakákoliv nevyváženost způsobí vibrace v kanálech. • na vrtuli nejsou cizí materiály, např. kousky tepelné izolace, které se zachytily v kanálech v době stavby.
Voda ve ventilačním kanálu	<ul style="list-style-type: none"> • ventilační kanály procházející chladným prostorem podkroví jsou tepelně izolovány po celé své délce, za předpokladu, že dvě izolační vrstvy o tloušťce 5 cm jsou pečlivě nasazeny s překrývajícími se spoji. Přes izolaci nesmí být nasazena zábrana proti výparům • ventilace pracovala nepřetržitě, protože teplota izolační vrstvy a kanálů nesmí klesnout pod hodnotu rosného bodu. • malý otvor pro vzduch byl vytvořen v regulátoru zpětného tahu kanálu digestoře sporáku nebo je mechanicky zabráněno úplnému uzavření regulátoru zpětného tahu. Tím je umožněn průtok malého množství vzduchu v kanálu, což také chrání větrák před zamrznutím. • střešní větrák nebyl vypínán příliš brzy po vaření, čímž by zůstalo příliš velké množství páry a horkého vzduchu v kanálech. Pára kondenzuje v kanálech a na motoru větráku. Když je potom větrák použit příště, zmrzlý kondenzár roztaje a protéká podél kanálů a ke sporáku. Větrák by měl být po vaření ponechán v běhu tak dlouho, jak je to možné, aby kanály řádně vyschly. Nejlepším způsobem jak předcházet kondenzaci je nechat větrák běžet nepřetržitě malým výkonem. • žádná nádobka na kondenzát v digestoři sporáku nebo větráku není plná.

V případě závady kontaktujte podle potřeby prodejce spotřebiče.

Maximální sklony střechy pro průchody řady P

Trubka ø mm	Universal	Betonová taška	Vittinge s jednou vlnou	Vittinge s dvěma vlnami	Bitumen	Bitumenový nástavec	Classic	Classic Vno	Ocel	Profilovaná ocel	Decra
110	55	48	45	55	50	*	55 ⁰	57	45	50	45
125	55	48	40	50	50	*	55 ⁰	57	40	45	45
160	45	37	30	35	45	*	48 ⁰	52	27	40	45
160 XL	-	47	-	-	47	*	47	-	-	-	-
200 XL	-	45	-	-	48	*	47	-	-	-	-
250 XL	-	43	-	-	45	*	47	-	-	-	-

Trubka ø mm	Eternit B6	Finnera	Nera (= Finnera Plus)	XL Universal	Maxi	Eliitti
110	45	57 ⁰	57	-	48	48
125	45	57 ⁰	57	-	47	48
160	45	50 ⁰	50	-	35	35
160 XL	-	-	-	52	-	-
200 XL	-	-	-	52	-	-
250 XL	-	-	-	52	-	-

* Vysoký bitumenový průchod je určen pro montáž na střechy se sklonem menším než 1:5 (11,5 stupně). Pro strmější střechy je vhodnější normální bitumenový průchod.

⁰ Na maximálních sklonech střech se ujistěte, že střešní konstrukce nebrání montáži.

Upozornění! Sklony střechy v tabulce jsou sugestivní hodnoty. V extrémních situacích ovlivňuje tyto hodnoty výška střešního profilu nebo instalační bod podložního těsnění.

Установка вентилятора

Регулировка скорости вращения

Скорость вращения крыльчатки двигателя можно регулировать, в зависимости от типа вентилятора, меняя регулировку внутри колпачка вентилятора или меняя напряжение питания с помощью подходящего регулятора. Некоторые типы имеют предварительную заводскую установку.

Правила техники безопасности

- Вентилятор должен быть установлен так, чтобы обеспечивать безопасный доступ на случай проведения профилактических или ремонтных работ.
- Вентилятор должен быть установлен так, чтобы предотвратить несанкционированный доступ к подвижным частям вентилятора.
- Подключение к электрической сети должен осуществлять электрик.
- При проведении ремонтных или профилактических работ вентилятор необходимо полностью отключить от сети.
- Отсоединить штепсель электропровода от разъема на внешней стенке вентилятора (не тянуть за провод). На штепсель электропровода одеть защитный колпачок.
- Прежде, чем открывать колпак вентилятора, убедиться в полной остановке крыльчатки.
- Соблюдать осторожность при отсоединении двигателя.
- Двигатель полностью отсоединен от корпуса вентилятора, когда штепсель электропровода вынут из разъема и открыты 3 зажима, соединяющие верхнюю и нижнюю части колпачка.
- Поврежденные части вентилятора заменяются новыми с завода-изготовителя.

Подключение вентилятора к сети

Гибкий провод вентилятора выводится на распределительную коробку, установленную в подкровельном пространстве. Подключение к сети осуществляется через выведенный во внутреннее помещение ступенчатый переключатель (расстояние между контактами не менее 3 мм) или тиристор. Обратит особое внимание на то, чтобы в распределительной коробке был удерживающий зажим для гибкого провода вентилятора. Вентилятор оснащен встроенным температурным предохранителем с автоматическим реверсом.

Перед включением вентилятора убедиться, что

- вентилятор правильно подключен к сети.
- в крыльчатке двигателя нет посторонних предметов.

При включении вентилятора убедиться, что

- показатели электросети не превышают рабочих показателей вентилятора, указанных на этикетке. При номинальном напряжении допустимое отклонение номинального тона 5 %. Допустимое колебание напряжения +6%, -10% согласно IEC 38.
- в вентиляторе нет посторонних шумов.

Эксплуатация, ремонт и обслуживание

Ограничения

Вентиляторы нельзя использовать в системах транспортировки порошков, а также горячих, взрывоопасных и едких газов.

Вентиляторы и вентиляционные выходы нельзя использовать при температурах, не оговоренных в каталоге и буклетах по продукции (см. www.skтуote.fi).

При эксплуатации вентиляторов и вентиляционных выходов влажность воздуха не должна длительное время превышать 90 %.

Вентиляционные выходы являются вытяжными трубами и не предназначены для использования в качестве приточных.

При использовании вентиляционных выходов для удаления влажного воздуха, надо позаботиться об удалении конденсата из вентиляционных каналов во избежание порчи строительных конструкций.

Ежегодная профилактика

- Проверить крепеж и состояние шурупов и, при необходимости, закрепить или заменить их.
- Очистить поверхность изделия от грязи.
- Проверить состояние уплотнителей и, при необходимости, заменить их.
- Убедиться в отсутствии трещин в пластмассовых частях.
- Проверить состояние и крепеж снегозащитных сооружений.
- Проверить состояние подкровельной изоляции в местах выхода на кровлю вентиляторов и вентиляционных выходов.
- Удалять снег и лед с изделий и вокруг них по мере надобности.

Очистка от мусора и грязи

- Удалить, при необходимости, мусор с помощью мягких, не царапающих инструментов.
- Протереть загрязненную поверхность смоченной нейтральным моющим средством салфеткой. Уточнить совместимость моющего средства у производителя средства.
- Удалить загрязнения в вентиляционном канале подходящим инструментом.
- Соблюдать требования, данные в разделе "Обслуживание электрической части вентилятора".

Гарантия SK Tuote аннулируется, если поверхность изделия покрывается заново.

Обслуживание электрической части вентилятора

Прежде, чем открыть колпак, вентилятор необходимо отключить от сети в соответствии с правилами техники безопасности.

Рекомендуется проверять и очищать крыльчатку двигателя вентилятора по мере надобности, но не реже, чем 1 раз в год. Скопившаяся грязь на крыльчатке может привести к разбалансировке двигателя и повреждению подшипников. Подшипники находятся в корпусе, имеют долгосрочную смазку и не требуют ухода. Поврежденный гибкий сетевой провод заменяется новым с завода-изготовителя. При замене электропровода не забыть закрепить удерживающий зажим. При повреждении лопасти крыльчатки, заменяется вся крыльчатка. Для замены конденсатора, крыльчатки или электрического провода необходимо открыть конусообразную крышку на колпачке вентилятора. После проведения работ убедиться, что O-образный уплотнитель находится на месте, и герметично закрыть крышку. Соблюдать особую осторожность при чистке крыльчатки во избежание смещения балансировочных грузиков.

Поиск неисправности

Отключить вентилятор от сети в соответствии с правилами техники безопасности.

Неисправность	Убедиться, что:
Крыльчатка не вращается	<ul style="list-style-type: none"> ступенчатый переключатель или тиристор находятся во включенном состоянии. крыльчатка свободно вращается на оси. крыльчатка не обледенела (Внимание! Вентилятор должен работать постоянно в холодный период). конденсатор исправен (должен проверять электрик).
Двигатель шумит	<ul style="list-style-type: none"> крыльчатка чистая и исправная - разбалансировка вызывает вибрации в канале. крыльчатка не засорена посторонними предметами, например, оставшимися после строительства кусками теплоизоляции.
Вода в вентиляционном канале	<ul style="list-style-type: none"> вентиляционный канал, проходящий по холодному чердаку, покрыт теплоизоляционным материалом по всей длине, два слоя 5-см изоляции тщательно уложены с перекрытием швов. Поверх теплоизоляции нельзя устанавливать парозатвор. вентиляция работает постоянно, т.к. температура теплоизоляционного слоя и вентиляционного канала не должна опускаться ниже «точки росы». в обратном клапане кухонной вытяжки сделано небольшое отверстие или механическое препятствие полному закрытию клапана. При этом в вентиляционном канале происходит небольшое движение воздуха, что препятствует обледенению крыльчатки. вентилятор не выключают сразу после приготовления пищи. При этом в вентиляционном канале еще остается много пара и теплого воздуха, которые конденсируются на стенках канала и на моторе вентилятора и затем замерзают. При следующем включении вентилятора лед тает и стекает по стенкам канала на плиту. Рекомендуется не выключать сразу вентилятор, чтобы дать каналу возможность просохнуть. Лучший способ избежать конденсата - держать вентилятор постоянно включенным на низких оборотах. имеющаяся в новых кухонных вытяжках посуда для стекания конденсата не переполнена.

При необходимости свяжитесь с поставщиком товара.

Допустимый градус уклона кровли для различных проходных элементов

Труба Ø мм	UNIVERSAL	TIILI	VITTINGE 1-волн.	VITTINGE 2-волн.	HUOPA	HUOPA высокий*	CLASSIC	CLASSIC VINO	PELTI	MUOTO-KATE	DECRA
110	55	48	45	55	50 ⁽¹⁾	27	55 ⁽¹⁾	57	45	40 ⁽²⁾	45
125	55	48	40	50	50	25	55 ⁽¹⁾	57	40	45 ⁽³⁾	45
160	45	37	30	35	45	20	48 ⁽¹⁾	52	27	40 ⁽⁴⁾	45
160 XL	-	47	-	-	47	40	47	-	-	52	-
200 XL	-	45	-	-	48	35	47	-	-	52	-
250 XL	-	43	-	-	45	30	47	-	-	52	-

Труба Ø мм	VARTTI	FINNERA	NERA (= FINNERA PLUS)	XL UNIVERSAL / PELTI
110	45	57 ⁽¹⁾	57	-
125	45	57 ⁽¹⁾	57	-
160	45	50 ⁽¹⁾	50	-
160 XL	-	-	-	52
200 XL	-	-	-	52
250 XL	-	-	-	52

- 1) - в комплекте с гофрированной трубой допустимый угол монтажа возрастает.
- 2) - уклон 53°, если подрезать ворот трубы.
- 3) - уклон 48°, если подрезать ворот трубы.
- 4) - уклон 50°, если подрезать ворот проходного элемента.
- 4) - уклон 42°, если подрезать ворот трубы.
- уклон 45°, если подрезать ворот проходного элемента.

Минимальный рекомендуемый угол уклона кровли для монтажа проходных элементов 11,5 градусов.

* - HUOPA проходной элемент высокой рекомендуется устанавливать на кровлях с уклоном не более 1:5. Данные таблицы ориентировочны. Высота профиля и место установки уплотнителя гидрозатвора могут изменить допустимый угол уклона.



Innovative and Easy

Manufacturer:
SK Tuote Oy
Kauppatie 9
FI-65610 Mustasaari
FINLAND

Myynti ja tekninen tuki

puh. +358 20 123 3233
myynti@sktuote.fi

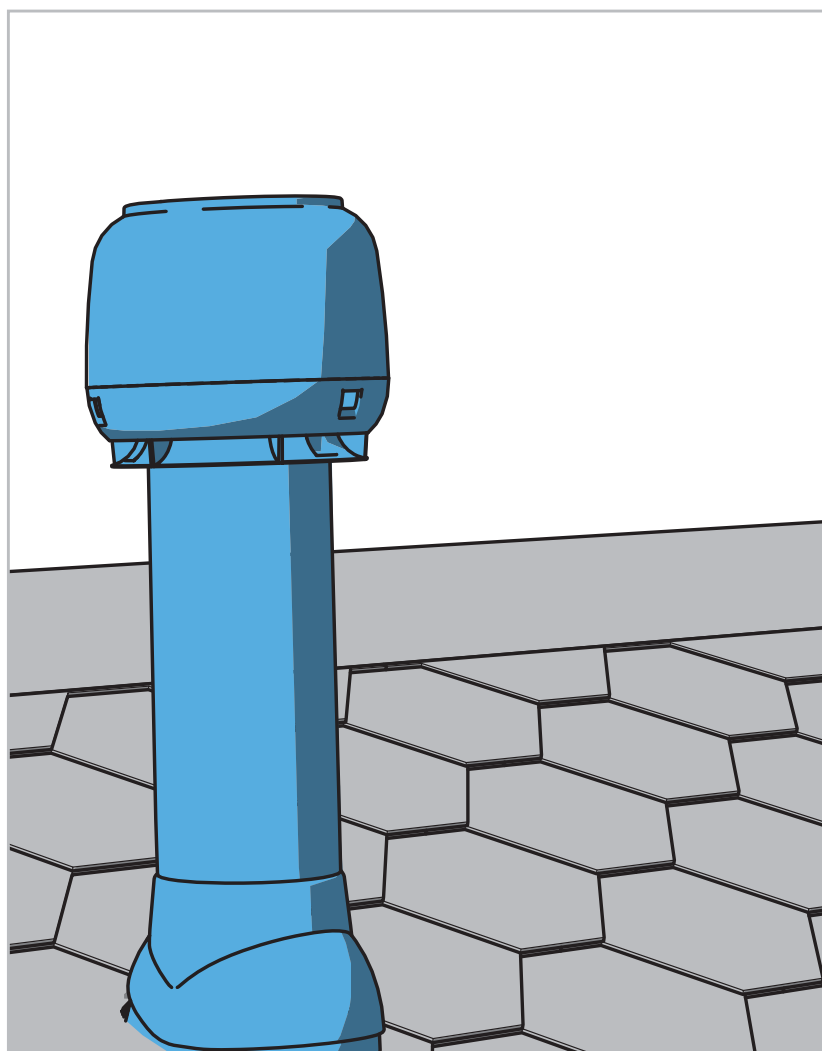
Sales and technical support

tel. +358 20 123 3222
sales@vilpe.com

Продажи и техническая поддержка

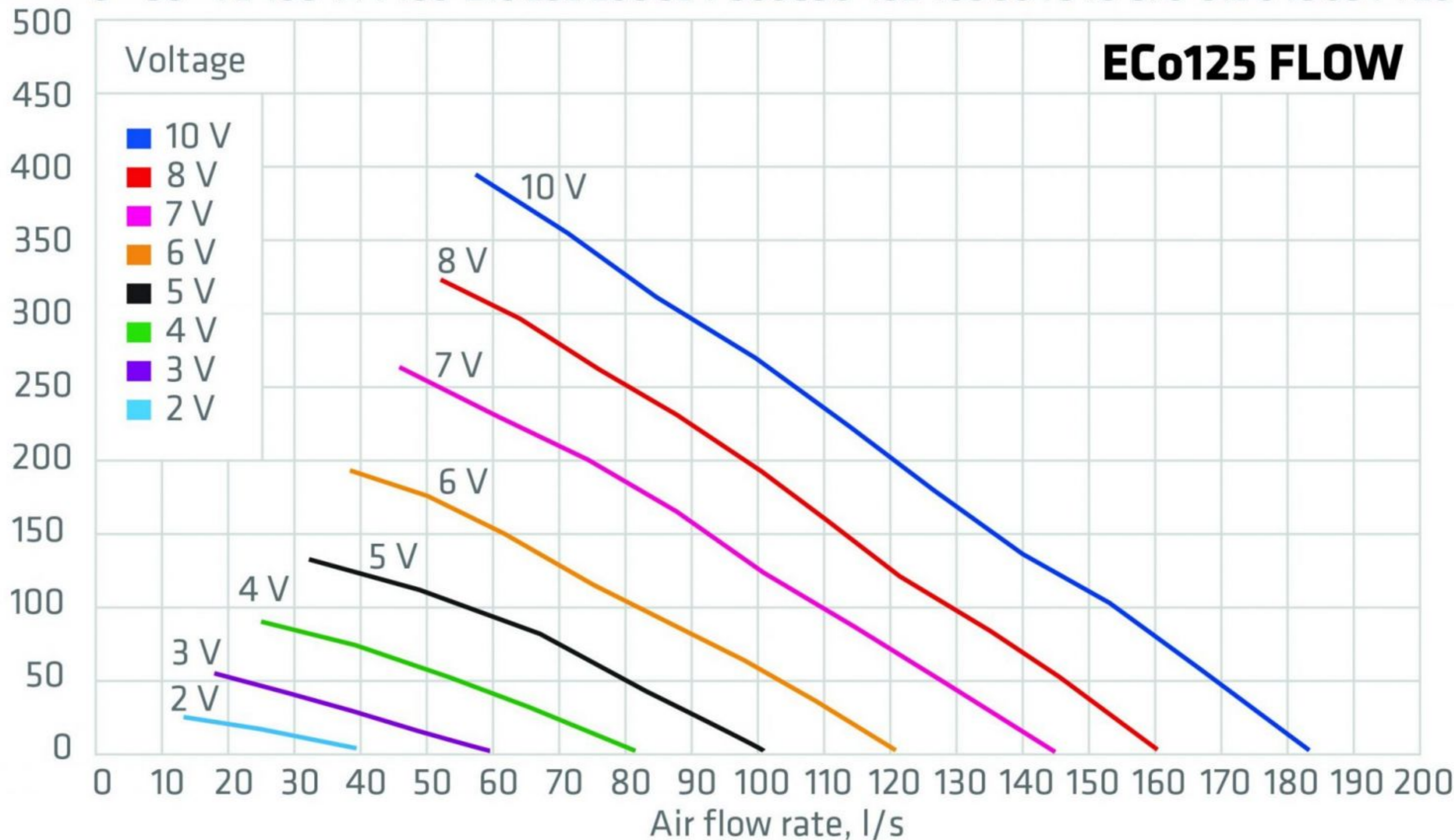
тел. +358 (0)20 123 3290
inforus@vilpe.com

› **VILPE.COM**

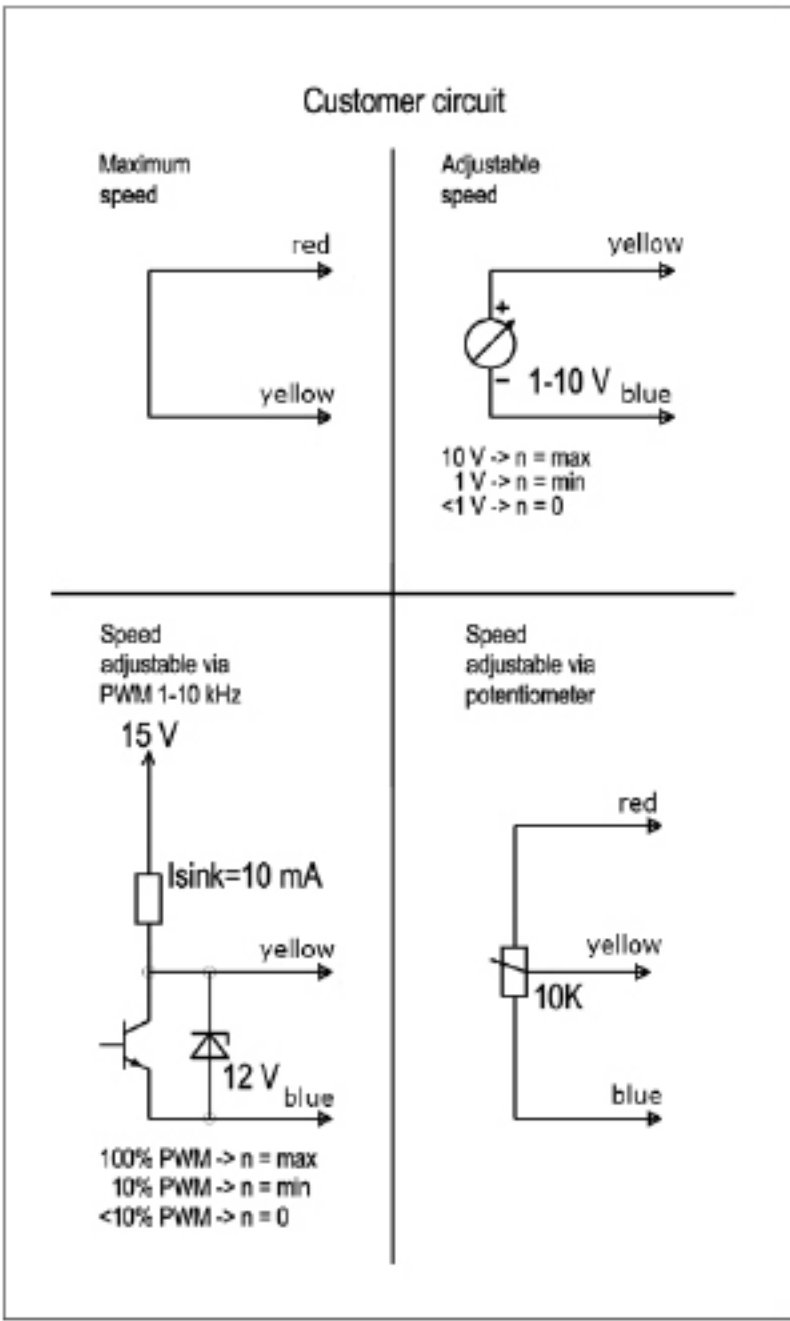


Air flow rate, m³/h

0 36 72 108 144 180 216 252 288 324 360 396 432 468 504 540 576 612 648 684 720



Speed Controller

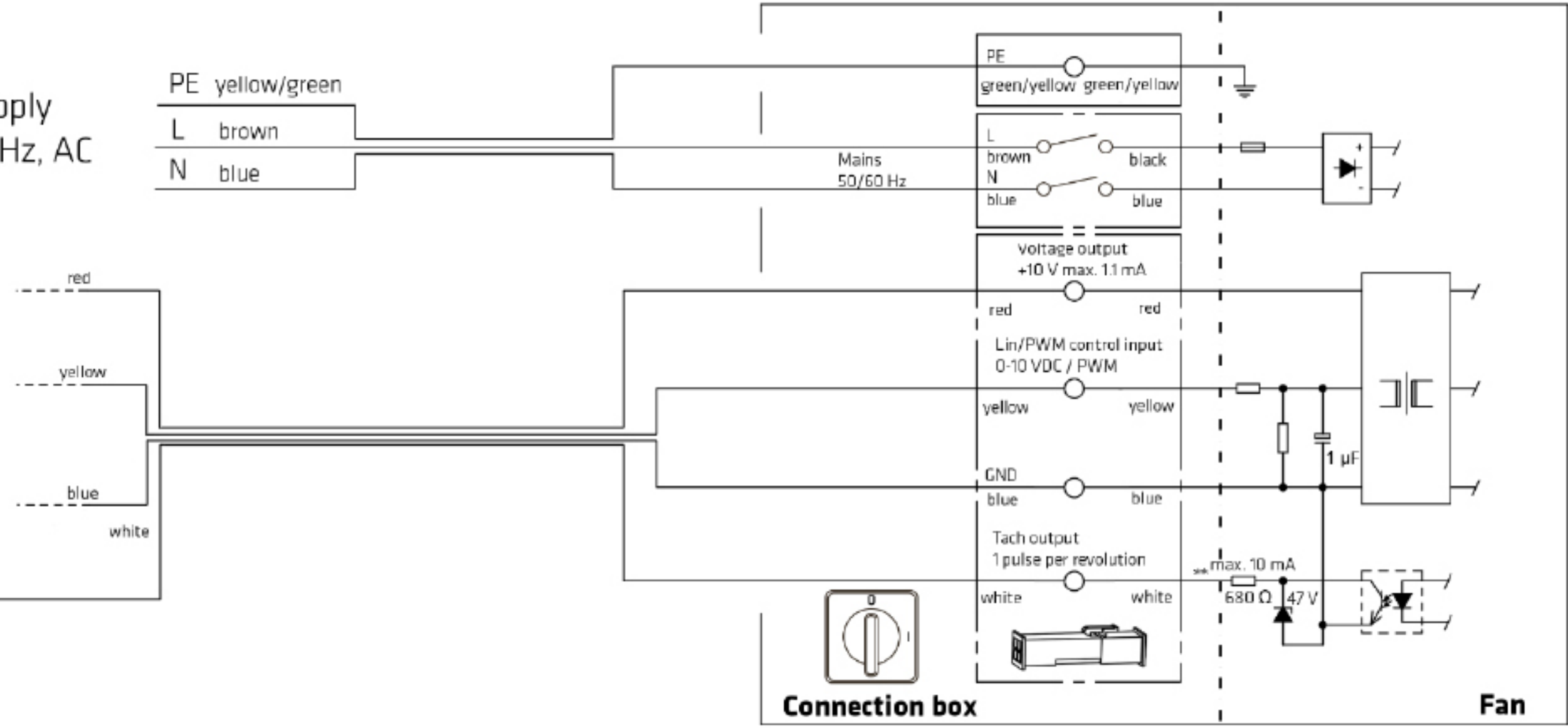


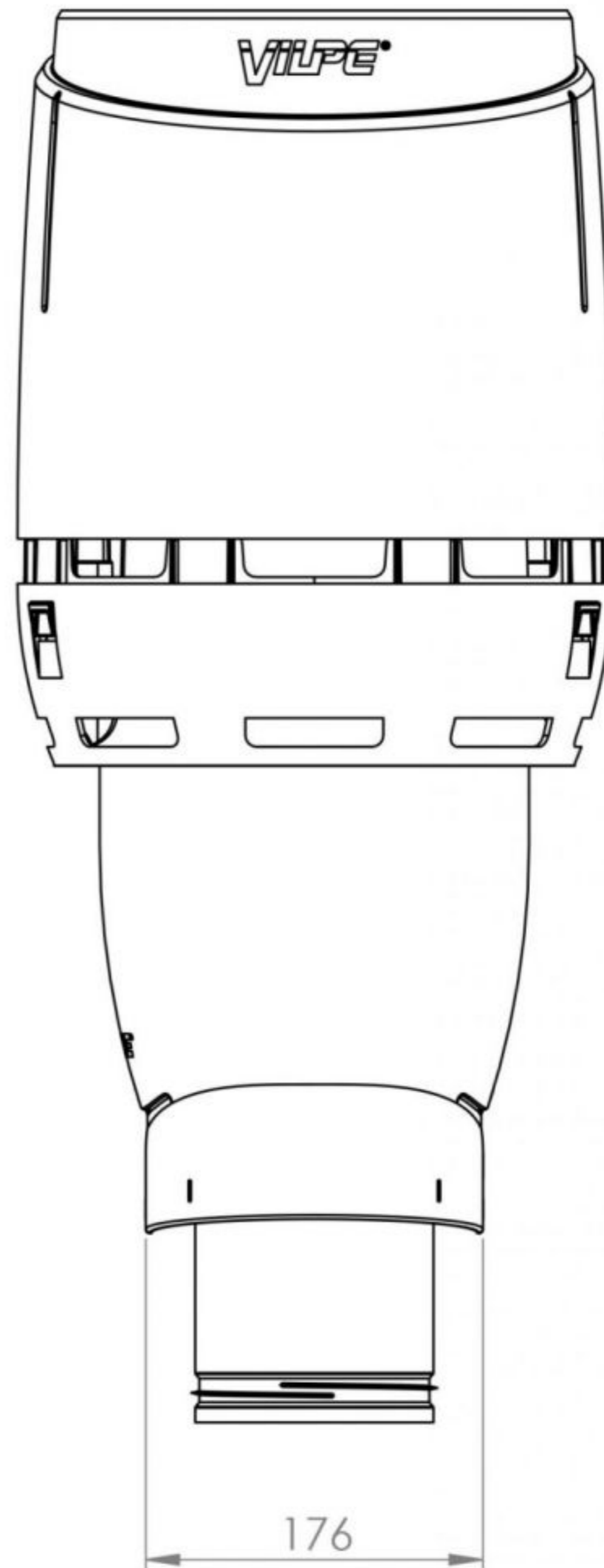
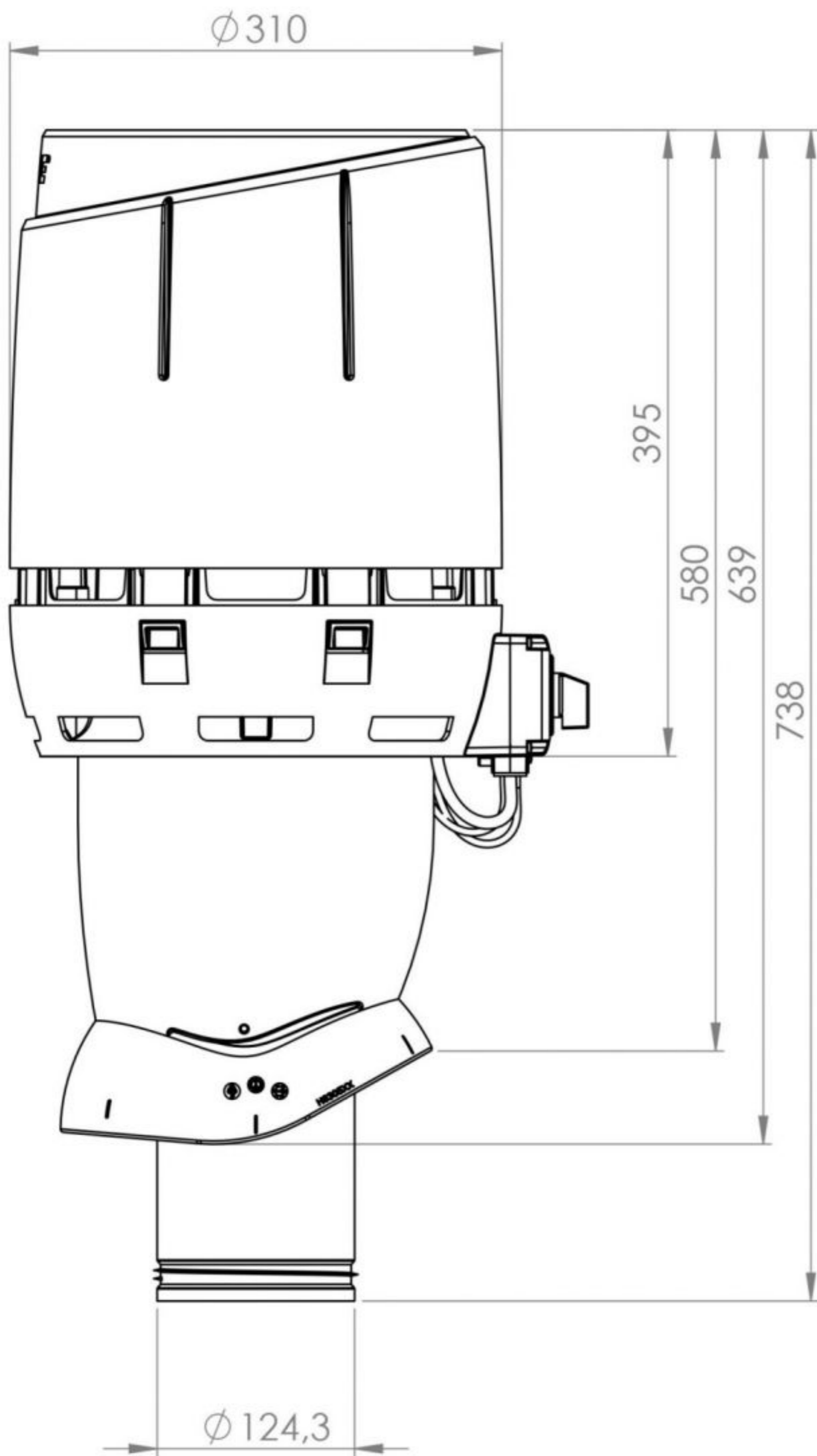
ECo110 FLOW, ECo125 FLOW, ECo160 FLOW

Main supply
230V 50Hz, AC

PE yellow/green
L brown
N blue

- Counter
- Controller
- Alarm
- Speed display





ECo125 FLOW

ISO 5801:2017, liitöntätapa C-05

Ilman tiheys 1,20 kg/m³

Nimellinen liitoshalkaisija Ø125 mm

U	V	2	3	4	5	6	7	8	10
qv	dm ³ /s	25.9	38.9	53.0	66.2	86.0	102	112	126
pF	Pa	17.6	32.3	54.2	80.6	94.5	126	159	188
Pe	W	4.1	6.5	11.4	18.8	29.3	45.0	62.0	84.8
N	1/min	766	1088	1446	1786	2129	2488	2770	3069
Duct									
LW63	dB	*	*	*	*	*	77.5	71.7	78.3
LW125	dB	*	55.4	60.1	64.0	68.2	70.7	71.5	72.8
LW250	dB	*	47.5	53.3	59.3	62.2	65.8	67.6	70.0
LW500	dB	*	*	42.5	47.0	50.6	53.9	56.4	58.8
LW1000	dB	*	*	30.0	33.8	38.2	41.6	44.1	46.7
LW2000	dB	*	*	*	*	30.6	34.6	37.4	40.4
LW4000	dB	*	*	*	*	*	32.4	36.3	40.1
LW8000	dB	*	*	*	*	*	32.0	35.8	39.5
LW	dB	*	*	*	*	71.2	78.5	75.5	79.9
LWA	dB(A)	*	*	48.0	52.5	56.1	59.7	61.1	63.2
Environment									
LW63	dB	*	*	44.7	47.6	50.4	52.3	54.7	56.3
LW125	dB	38.2	43.9	48.9	52.8	56.8	57.6	60.6	61.6
LW250	dB	35.0	42.7	49.0	53.4	58.2	61.3	64.2	66.4
LW500	dB	44.8	48.3	54.4	58.9	62.7	65.6	68.7	70.8
LW1000	dB	43.8	49.7	54.0	57.5	61.4	64.6	67.5	69.8
LW2000	dB	*	41.8	52.7	59.4	64.4	67.1	69.4	71.1
LW4000	dB	*	*	39.4	47.5	54.1	59.2	64.3	67.0
LW8000	dB	*	*	*	37.8	45.5	52.4	56.9	60.5
LW	dB	*	53.7	59.6	64.4	68.8	71.7	74.6	76.7
LWA	dB(A)	46.2	51.8	58.3	63.5	68.1	71.1	74.0	76.1

VILPE® Unitile pass-through

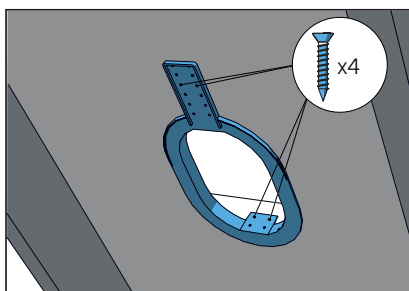
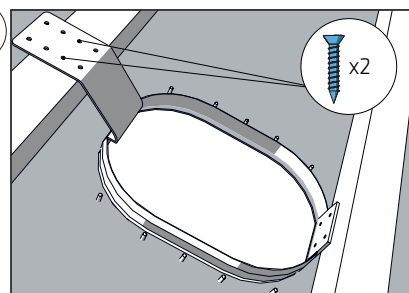
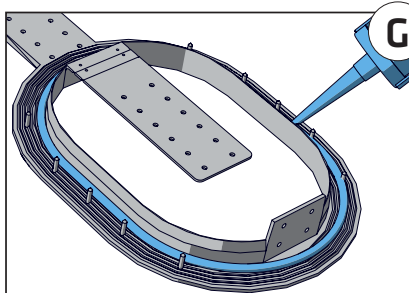
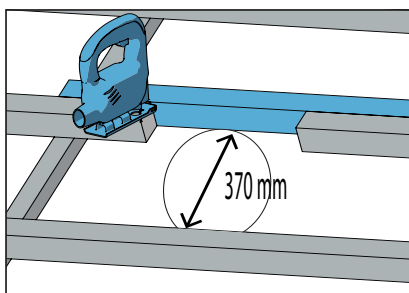
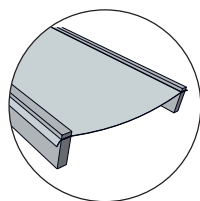


Käytä liimamassaa, joka soveltuu muovien ja metalliosien liimaamiseen ja tiivistämiseen. | Använd fogmassa lämplig för sammanfogning och tätning av plast- och metalldelar. | Use adhesive mass suitable for bonding and sealing plastic and metal parts. | Применять клей и герметики для пластика и металла (на безукусной основе). | Klebemasse verwenden, die sich zum Verkleben und Abdichten von Kunststoff und Metall eignet. | Użyj masy klejącej odpowiedniej do łączenia i uszczelniania plastikowych oraz metalowych elementów.

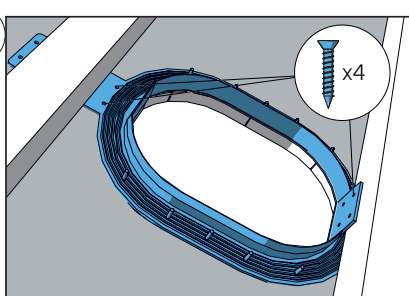
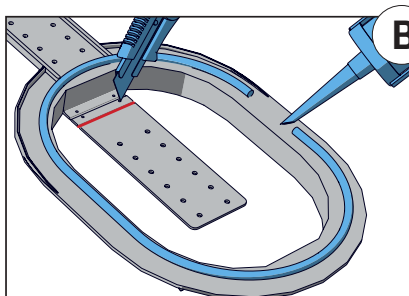
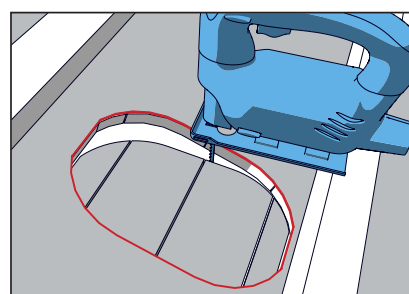
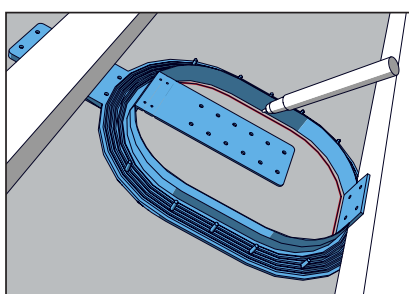
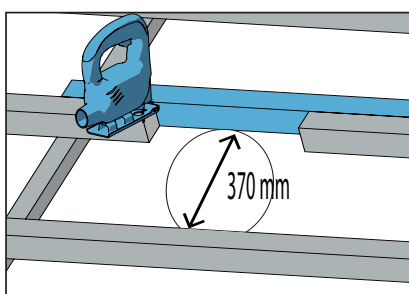
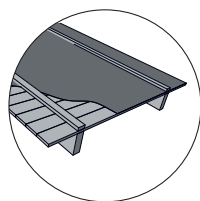


Käytä bitumimassaa, joka soveltuu muovien ja kattohuopien ja -kermien liimaamiseen ja tiivistämiseen. | Använd bitumenmassa lämplig för sammanfogning och tätning av plast och takpapp och lister. | Use bituminous mass suitable for bonding and sealing plastic and roofing felts and strips. | Применять герметики для пластика и битумных материалов. | Bitumenmasse verwenden, die sich zum Verkleben und Abdichten von Kunststoff und Bitumen eignet. | Użyj masy bitumicznej odpowiedniej do łączenia i klejenia pokryć dachowych i listew.

1.a

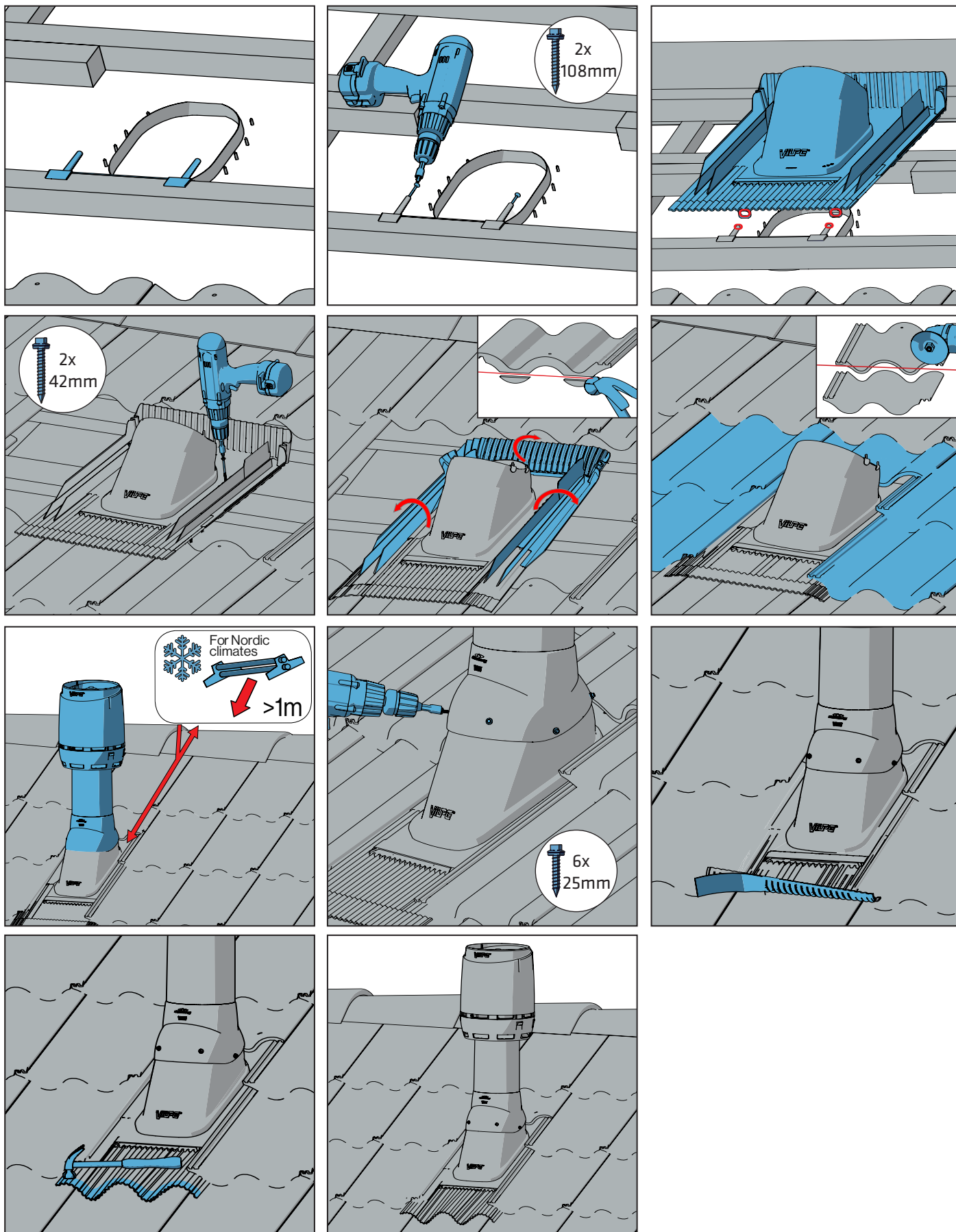


1.b



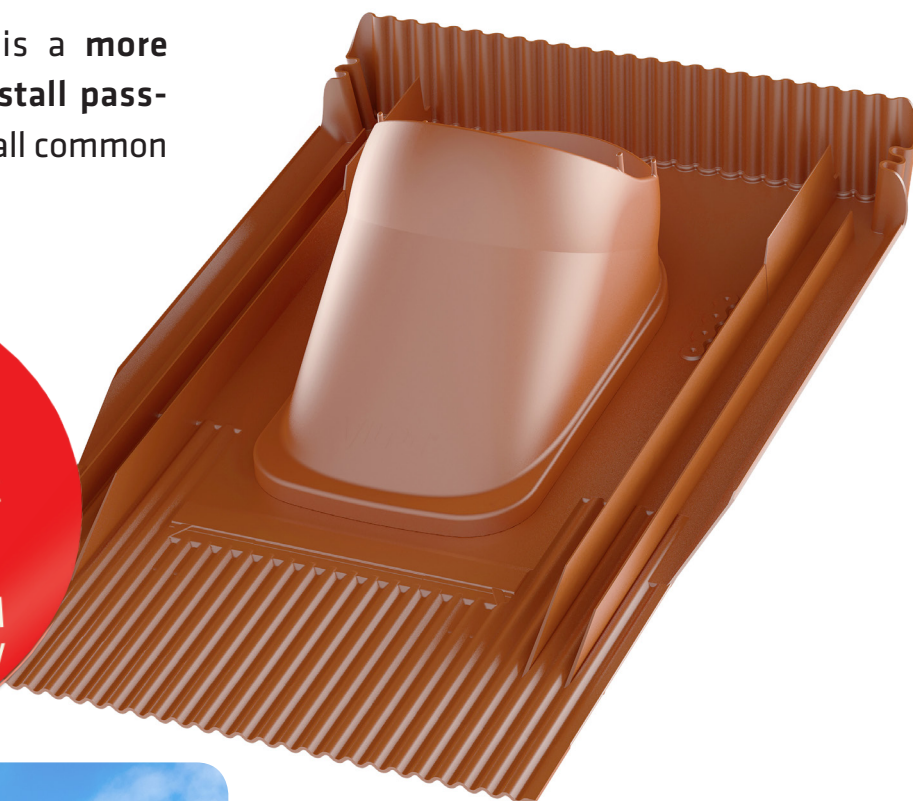
VILPE® Unitile pass-through

2



VILPE[®] Unitile pass-through

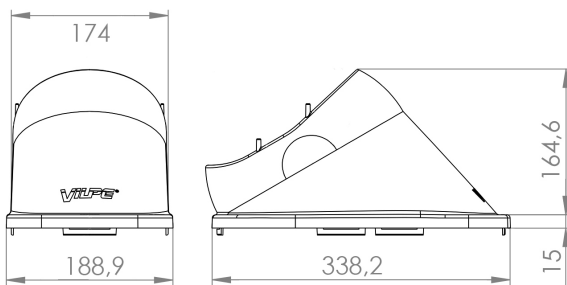
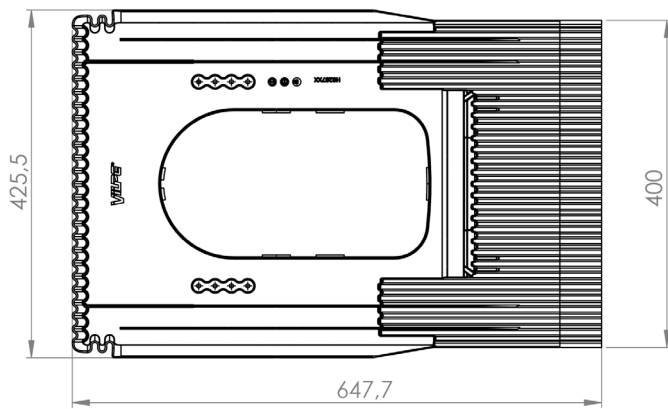
The new VILPE[®] Unitile is a **more versatile and easier-to-install pass-through** for installation on all common tile roofings.



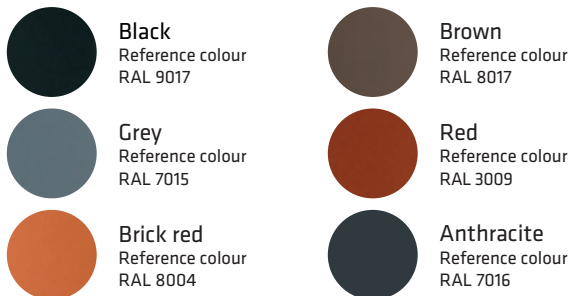
The VILPE[®] Unitile is **more easily installed**, watertight roof pass-through for all of the common tile roofings. Besides the concrete tile roof VILPE[®] Unitile is also suitable for clay bricks and other special tiles. It can be mounted on very different shapes of tiles including 1- and 2-barreled and flat roof tiles. The new VILPE[®] Unitile replaces the previous Universal pass-through.

It is possible to install VILPE[®] Unitile on roof pitches of up to 57 degrees. The collar of the pass-through is shaped steeper than before, enabling it to be installed on roofs steeper than what the earlier VILPE[®] Universal pass-through could be.

Dimensions



Standard colours



Product numbers

NAME	COLOUR	PRODUCT NUMBER
VILPE® Unitile pass-through	Black	740902
	Brown	740904
	Grey	740907
	Red	740908
	Brick red	740909
	Anthracite	74090C

VILPE® Unitile pass-through has been designed and manufactured in Finland, with Nordic conditions in mind.

Installation

Installation of VILPE® Unitile pass-through is **simple and easy**: the kit includes all installation materials and clear instructions.

The package contains a bracket for fastening the pass-through to the batten. The bracket has pipe-like sockets with long screws inside. It supports and bears the load which comes on top of the pass-through. The length of the sockets allows for installation on roofs with differing spacing of battens.

The pass-through enables the installation of VILPE® roof fans, exhaust pipes, ventilation pipes and antenna pass-throughs on the roof. Designed for Ø 75, 110, 125 and 160 mm pipes.

Materials

VILPE® Unitile pass-through is made of two environmentally-friendly plastic raw materials: hard polypropylene (PP) and soft rubber-like thermoplastic plastics, which are seamlessly moulded together resulting in a durable joint. The materials are recyclable, UV-protected, weather-resistant and shockproof. The product can withstand continuous temperatures of -30°C to +80°C, temporarily -40°C to +120°C.

Package

Contents:

- VILPE® Unitile pass-through
- VILPE® Underlay ring
- Batten bracket
- Screws
- Installation instructions/templates for underlay ring and pass-through

Dimensions of the cardboard box: 590 x 385 x 320 mm.