

Telepítési útmutató

QA – axiális ventilátor

Bevezetés

QA (fig. 1) axiális ventilátor kisebb és közepes méretű helyiségek (mellékhelyiségek, fürdőszobák, konyhák, stb.) szellőztetésére lett tervezve. Kiválóan alkalmas faláttróresen vagy rövid (max. 1,5 méter) hosszú csőrendszereken keresztül történő szellőztetésre. Falon, mennyezeten és ablakban egyaránt elhelyezhető (fig.2).



Fig. 1

A készülék biztonságos és megfelelő működése érdekében, olvassa el figyelmesen ezt az útmutatót a készülék üzembe helyezése előtt, őrizze meg annak érdekében, hogy a későbbiekben is a segítségére lehessen. A készülék megfelel az elektromos termékekre vonatkozó hatályos irányelvek alapvető követelményeinek és egyéb megfelelő rendelkezéseinek. A telepítést és beállítását kizárólag megfelelő szakképesítéssel rendelkező szakember végezheti el, a helyi előírások figyelembevételével. Az előírások figyelmen kívül hagyásából eredő esetleges személyi sérülésektől vagy anyagi károktól a gyártó nem vállal felelősséget.

MŰSZAKI ADATOK

- Anyaga: magas minőségű, UV álló ABS műanyag, fehér (RAL 9010) színben.
- Csendes működésű automata zsaluzattal rendelkezik, amely a működését egy beépített termoelem működteti. A zsaluzat a ventilátor bekapcsolását követően néhány másodperc elteltével nyílik.
- Kikapcsoláskor a zsaluzat zárása megakadályozza a levegő visszarámlását a ventilátoron keresztül.
- Magas hatékonyságú járókerék ún. „winglet” lapátzással az alacsony zajszint és a hatékony elszívás érdekében.
- Egyfázisú motor beépített hővédelemmel.
- BB változat: hosszú élettartamra tervezett gördülőcsapágyazással (30.000 óra).
- A készülék kettős szigeteléssel rendelkezik, az elektromos illesztés során védőföldelés nem szükséges.
- Szakaszos és folyamatos üzemeltetésre egyaránt alkalmas.
- IP-X4 (fröccsenő víz ellen) védelem.
- Hálózati feszültség 220V - 240V~ 50/60Hz.

Típus	Légzállítás m ³ /h max	Statikus nyomás Pa max	Teljesítmény W max	Zajszint dB(A) @3m
QA100	83	27	11	33
QA120	151	40	16	38
QA150	320	59	26	43

TELEPÍTÉssel KAPCSOLATOS ÓVINTÉZKEDÉSEK, HASZNÁLAT ÉS KARBANTARTÁS

- A készülék kizárólag az ebben használati útmutatóban megjelölt szellőztetési feladatokra használható.
- Kicsomagolást követően győződjön meg a készülék megfelelő állapotáról. Amennyiben kétség merülne fel a termék állapotával kapcsolatban, forduljon szakemberhez. A készüléket tartsa távol gyermekektől vagy csökkent szellemi, képességeikkel rendelkező személyektől.
- Ne érintse meg a készüléket nedves kézzel / lábbal.
- A készülék csak felügyelet mellett használható olyan személyek által (beleértve a gyermekeket is) akik csökkent szellemi illetve fizikai képességekkel rendelkeznek, vagy nem rendelkeznek kellő tapasztalattal, illetve tudással a készülék használatára vonatkozóan. Ne engedje gyermekét játszani a készülékkel!
- A készülék nem használható éghető gőzöket, pl. alkohol, rovarirtó szerek, üzemanyag, stb. tartalmazó levegő elszívására.
- Bármilyen, a normális működéstől eltérő jelenséget észlel, a készüléket válassza le az elektromos hálózatról és kérje szakember segítségét. Javításhoz, alkatrészcseréhez kizárólag gyári alkatrészeket használjon.
- Az elektromos hálózat, melyhez a készüléket csatlakoztatni kívánja, feleljen meg az elektromos hálózattal szemben támasztott előírásoknak.
- Az elektromos hálózathoz való csatlakoztatás előtt ellenőrizni szükséges:
 - a készülék adattábláján feltüntetett adatok (feszültség és frekvencia) megfelel az elektromos hálózat paramétereinek.
 - az elektromos hálózat, ill. a készülék számára kialakított elektromos csatlakozási felület / aljzat biztosítani tudja a készülék maximális áram és teljesítményfelvételét. Ellenkező esetben kérje szakember segítségét.
- A készülék működtetése nem aktiválhatja vízmelegítő, sütő, stb. működését. A ventilátor nem alkalmazható forró levegő, füstgáz, bármilyen típusú égéstermék elszívására. A készülék kizárólag légtechnikai csőrendszerhez csatlakoztatható az elszívott levegő elvezetése érdekében.
- Üzemeltetési hőmérséklet: 0°C ... +50 °C.
- A készüléket kizárólag tiszta levegő elszívására tervezték. Zsírral, korommal, vegyi- és maró anyagokkal

- szennyezett levegő, illetve tűz- vagy robbanóképes közeget tartalmazó levegő elszívására nem alkalmazható.
- A készülék beltéri használatra lett tervezve, kültéri hatásoknak (eső, napsugárzás, hó, stb.) kitenni nem szabad.
- A készüléket vagy annak egyes részeit ne merítse víz vagy egyéb folyadék alá.
- Amennyiben meghibásodást észlel, vagy tisztítani szükséges a készüléket, kapcsolja le a főkapcsolót.
- A telepítés rögzített elektromos vezetékezéssel kerüljön kialakításra egy többpólusú kapcsoló segítségével, az elektromos hálózattal kapcsolatos előírásoknak megfelelően, figyelembe véve a túlfeszültség-védelem III-as védelmi osztály követelményeit (a csatlakozások közötti távolság nem lehet kisebb, mint 3 mm).
- A vezetékezés sérülése esetén annak cseréjét bízza szakemberre a balesetek elkerülése érdekében.
- Ne takarja le a ventilátort, illetve a légtechnikai rendszer végén elhelyezett kilépő oldali elemet, védőrácsot.
- A hatékony működés érdekében gondoskodni szükséges a légutánpótlásról, a hatályos előírásoknak megfelelően.
- Amennyiben a telepítési környezetben olyan készülék is megtalálható, mely a működése során égéstermék kerülhet a helyiség levegőjébe (nem elektromos kivitelű bojler, fűtőberendezés, "nem zárt égésterű" készülékek, stb.), biztosítani szükséges a helyiség megfelelő légutánpótlását is a készülékek hatékony működése és a biztonságos üzemeltetés érdekében.
- A telepített termék kialakítása olyan, hogy annak forgó része (járókereke) a légelvezetési oldalról biztosítva van a kézzel való hozzáférés / érintés szempontjából.
- Mennyezetben való elhelyezés**
Mennyezetben való telepítés esetén, a megfelelő IP védettség biztosítása, a gyári mennyezetbe építő szett felhasználásával lehetséges. Ez nem tartozéka az egységcsomagnak, de külön megrendelhető. Az elektromos vezeték csatlakoztatása, kizárólag a ventilátor hátsó oldalán erre a célra kialakított nyíláson keresztül történjen. Amennyiben a telepítési-, illetve a ventilátorhoz csatlakoztatott csőrendszer környezetében kialakulhat kondenzáció, úgy gondoskodni szükséges annak megakadályozásáról, vagy szakszerű elvezetéséről.

Figyelem: Ne telepítse a készüléket a gyári mennyezetbeépítő szett nélkül!

Ablakba építés Külön megrendelhető ablakbaépítő szett segítségével lehetséges.

Figyelem: Ne telepítse a készüléket gyári ablakbaépítő szett nélkül!

VÁLTOZATOK

STANDARD

Külső, ON/OFF kapcsolóról vagy villanykapcsolóról üzemeltethető ventilátorok (fig. 13A).

A zsalutat a ventilátor bekapcsolását követő néhány másodperc elteltével nyílik.

HÚZÓKAPCSOLÓVAL

Beépített húzókapcsolóval rendelkező ventilátorok (fig. 13B).

A zsalutat a ventilátor bekapcsolását követő néhány másodperc elteltével nyílik.

ÜTŐSZELLŐZTETŐ FUNKCIÓVAL

A ventilátor tartalmaz egy ütőszellőztetési idő beállítására alkalmas elektromos modult, amely potméterének segítségével beállítható a ventilátor késleltetett kikapcsolásának időtartama, kb. 1 perc és 25 perc között (fig. 14C). Működés: A 13C ábra szerinti telepítés esetén, a ventilátor kapcsolójának felkapcsolásakor a készülék maximum 1,5 másodpercen belül megkezdje a helyiség szellőztetését. A kapcsoló lekapcsolását követően a ventilátor a beállított időtartamnak megfelelő ideig tovább működik, majd automata módon kikapcsol.

ÜTŐSZELLŐZTETŐ ÉS PÁRAÉRZÉKELŐ FUNKCIÓVAL

A ventilátor egy olyan beépített páraérzékelő egységgel rendelkezik, mely 50% és 95% közötti relatív páratartalom szabályozásra ad lehetőséget. A készülék 1 és 25 perc között állítható ütőszellőztető funkciója késleltetett leállást tesz lehetővé (fig. 14D). A páraérzékelő funkció kikapcsolható a „HY” potméter órajáráásával megegyező irányú, teljes elforgatásával. **Automata működés páratartalomra:** Végezze el a készülék csatlakoztatását a 13D ábrának megfelelően. A ventilátor azonnal bekapcsol, ha a relatív páratartalom meghaladja az előre beállított küszöbértéket. Amikor a relatív páratartalom a küszöbérték alá kerül, az előre beállított ütőszellőztetési időt követően, a ventilátor befejezi a működését.

Működtetés kapcsolóval: A 13D ábrának megfelelő csatlakozás esetén, a kapcsoló (ez lehet villanykapcsoló is), felkapcsolását követő 1.5 mp-en belül a ventilátor megkezdje a helyiség szellőztetését. A kapcsoló lekapcsolását követően, az előre beállított ütőszellőztetési idő figyelembevételével, a ventilátor befejezi a működését.

Működtetés húzókapcsolóval (HTPC változatok): Végezze el a készülék csatlakoztatását a 14B ábrának megfelelően. A húzókapcsolóval történő bekapcsolást követően 1.5 mp-en belül a ventilátor megkezdje a helyiség szellőztetését. A húzókapcsolóval történő kikapcsolását követően, az előre beállított ütőszellőztetési idő figyelembevételével, a ventilátor befejezi a működését.

Figyelem: Ha a relatív páratartalom magasabb, mint az előre beállított küszöbérték, automatikus működésnek elsőbbsége van a kapcsolóval történő működtetéshez képest. Ilyen esetben a ventilátort nem lehet a kapcsolóval lekapcsolni.

MEGFELELŐSÉG

2006/95/EU: Kiszármazási villamos termékekre vonatkozó irányelvnek (LVD)

2004/108/EU: Elektromágneses összeférhetőség irányelvének (EMC), az alábbi előírások figyelembevételével mellett:

Elektromos készülékek biztonságára vonatkozó előírások

EN60335-1(2008); EN 60335-2-80(2005); EN 60335-2-80/A2(2009)

Elektromágneses kompatibilitás

EN 55014-1(2006)+A1(2009); EN 55014-2(1997)+A1(2001)+A2(2008)+IS1(2007)

EN 61000-3-2(2006)+A1(2009)+A2(2009); EN 61000-3-3(2008).

Installation manual QA - Axial fan

Introduction

QA (fig. 1) is an axial fan designed to ensure air extraction in small/medium-sized rooms such as bathrooms, toilets and kitchens. Suitable for air discharge directly to the outside or in the presence of short linear duct (less than 1.5 m).

Wall, ceiling or window installation (fig.2).



Fig. 1

Read this manual carefully before using the product and keep it in a safe place for reference as necessary.

This product was constructed up to standard and in compliance with regulations relating to electrical equipment and must be installed by technically qualified personnel.

The manufacturer assumes no responsibility for damage to persons or property resulting from failure to observe the regulations contained in this booklet.

TECHNICAL SPECIFICATIONS

- Material: High quality, impact and UV-resistant ABS colour RAL 9010
- Provided with internal automatic shutters which open/close smoothly and quietly via integral thermoactuator a few seconds after the fan is on.
- Tight closing of the shutters to prevent air flowing back from outside when the fan is off.
- High efficiency aerodynamic fan with "winglet" blades to optimise quietness and efficiency
- Single phase induction motor with intergal thermal protection
- Motor mounted on high quality sleeve bearings.
- BB version (on request): motor mounted on ball bearings that guarantee a longer product life cycle (30,000 h) and suitable for cold climates
- The fan is double insulated: no earth connection is required
- Suitable for continuous or intermittent operation
- IPX4 degree of protection
- Power supply 220-240V ~ 50/60Hz

Code	Airflow m ³ /h max	Static pressure Pa max	Power W max	Sound pressure dB(A) @3m
QA100	83	27	11	33
QA120	151	40	16	38
QA150	320	59	26	43

PRECAUTIONS FOR INSTALLATION, USE AND MAINTENANCE

- The device should not be used for applications other than those specified in this manual.
- After removing the product from its packaging, verify its conditions. In case of doubt, contact a qualified technician. Do not leave packaging within the reach of small children or people with disabilities.
- Do not touch the appliance with wet or damp hands/feet.
- The device is not intended for use by persons (including children) with reduced physical, sensory or mental capacities or those with a lack of experience and knowledge, unless they have been given supervision or instruction concerning use of the device from a person responsible for their safety.
Children should be supervised to ensure that they do not play with the device.
- Do not use the product in the presence of flammable vapours, such as alcohol, insecticides, gasoline, etc.
- If any abnormalities in operation are detected, disconnect the device from the mains supply and contact a qualified technician immediately. Use original spare parts only for repairs.
- The electrical system to which the device is connected must comply with regulations.
- Before connecting the product to the power supply or the power outlet, ensure that:
 - the data plate (voltage and frequency) correspond to those of the electrical mains
 - the electrical power supply/socket is adequate for maximum device power. If not, contact a qualified technician.
- The device should not be used as an activator for water heaters, stoves, etc., nor should it discharge into hot air/fume vent ducts deriving from any type of combustion unit. It must expel air outside via its own special duct.
- Operating temperature: 0°C up to +50 °C.
- The device is designed to extract clean air only, i.e. without grease, soot, chemical or corrosive agents, or flammable or explosive mixtures.
- Do not leave the device exposed to atmospheric agents (rain, sun, snow, etc.).
- Do not immerse the device or its parts in water or other liquids.
- Turn off the main switch whenever a malfunction is detected or when cleaning.

- For installation an omnipolar switch should be incorporated in the fixed wiring, in accordance with the wiring regulations, to provide a full disconnection under overvoltage category III conditions (contact opening distance equal to or greater than 3mm).
- If the supply cord is damaged, it must be replaced by the manufacturer, its service agent or similarly qualified persons in order to avoid a hazard.
- Do not obstruct the fan or exhaust grille to ensure optimum air passage.
- Ensure adequate air return into the room in compliance with existing regulations in order to ensure proper device operation.
- If the environment in which the product is installed also houses a fuel-operating device (water heater, methane stove etc., that is not a "sealed chamber" type), it is essential to ensure adequate air intake, to ensure good combustion and proper equipment operation.
- Install the product so that the impeller is not accessible from the air outlet side as verified by contact with the Test Finger (test probe "B" of the norm EN61032) in compliance with the current safety regulations.

• Ceiling installation

In order to guarantee the IPX4 degree of protection against moisture in case of ceiling installation, use the appropriate ceiling mount kit, which is not included. Use only the rear entry hole for supply cables. If there is a possibility of condensation along the air discharge duct, provide a drainage system to prevent condensation from discharging into the environment through the fan.

Attention: do not mount the product on the ceiling without this kit.

• Window installation

In case of window installation it is necessary to use the appropriate window kit, which is not included.

Attention: do not mount the product on the window without this kit.

VERSIONS

STANDARD

The fan is operated using a separate ON/OFF switch or via a light switch (fig. 13A).

The automatic shutters open a few seconds after the fan is on.

PULL CORD

The fan is operated using an integrated pull cord switch (fig.13B).

The automatic shutters open a few seconds after the fan is on.

WITH TIMER (over-run)

The fan is provided with a timer circuit which is adjustable from about 1 minute to about 25 minutes via trimmer (fig. 14C).

Operation: connected according to the diagram in figure 13C, after the light is switched on, the fan activates with a delay of max 1.5 seconds.

After the light is switched off, the fan continues to function for a pre-set period of time.

WITH HUMIDISTAT & TIMER

The fan is equipped with a humidity detector, whose threshold is adjustable from 50% to 95% Relative Humidity, and with a timer which is adjustable from about 1 minute to about 25 minutes via corresponding trimmer (fig. 14D).

Turn the trimmer HY completely clockwise and the humidistat function is deactivated.

Automatic humidistat operation: connected according to the diagram in figure 13D, when the percentage of Relative Humidity exceeds the pre-set intervention threshold, the fan starts up automatically. When the percentage of Relative Humidity goes below the threshold, the fan continues to function for a pre-set period of time.

Operation with switch connection: connected according to the diagram in figure 13D, after the light is switched on, the fan activates with a delay of about 1.5 seconds. After it is switched off, the fan continues to function for a pre-set period of time.

Operation via pull cord switch (HTPC version): connected according to the diagram in figure 14B. By switching on, the fan activates with a delay of about 1.5 seconds. After switching off, the fan continues to function for a pre-set period of time

Attention: When the relative humidity level is higher than the pre-set threshold, automatic operation with humidistat has priority over manual operation, or rather the fan cannot be stopped via switch.

STANDARD CONFORMITY

2014/35/EC Low Voltage Directive (LVD)

2014/30/EC Electromagnetic Compatibility (EMC),

in conformity with the following standards:

Electrical Safety

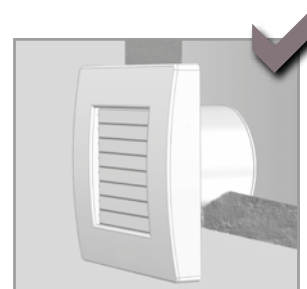
EN60335-1(2008); EN 60335-2-80(2005); EN 60335-2-80/A2(2009)

Electromagnetic Compatibility

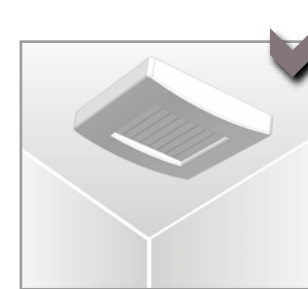
EN 55014-1(2006)+A1+A2; EN 55014-2(1997)+A1(2001)+A2(2008)+IS1(2007)

EN 61000-3-2(2006)+A1(2009)+A2(2009); EN 61000-3-3(2008).

TELEPÍTÉS - INSTALLATION (Fig/Abb.2)



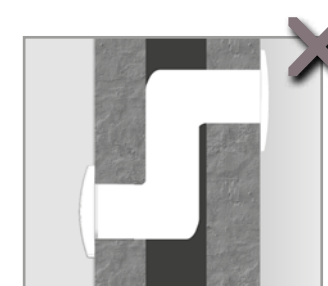
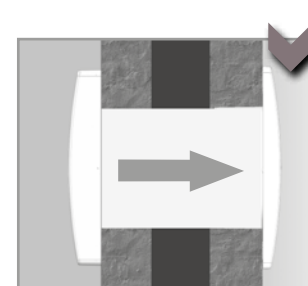
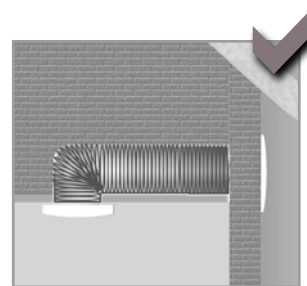
fali telepítés
wall



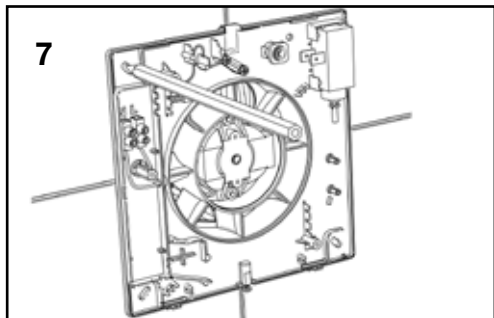
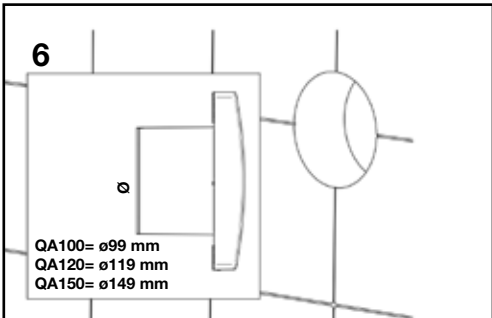
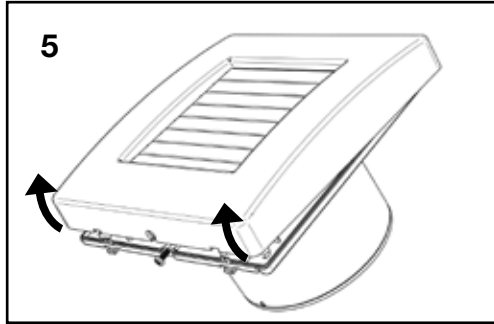
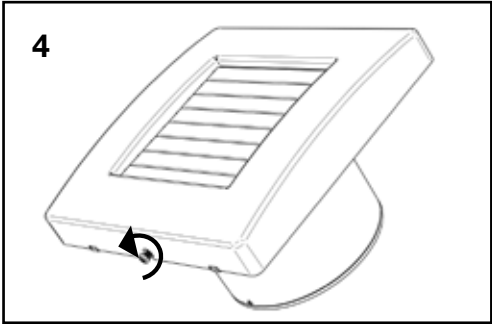
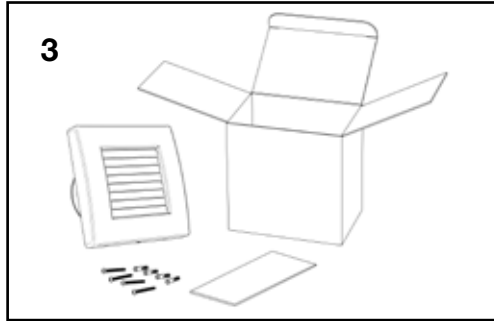
telepítés mennyezeten
ceiling (accessory on demand)



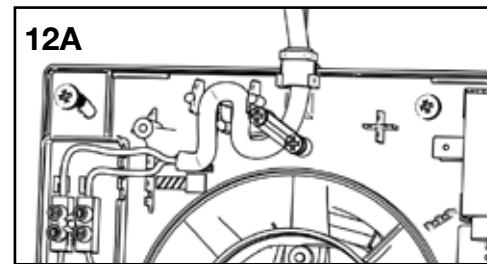
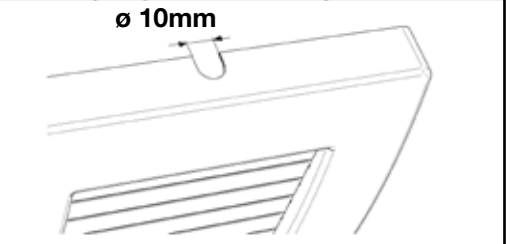
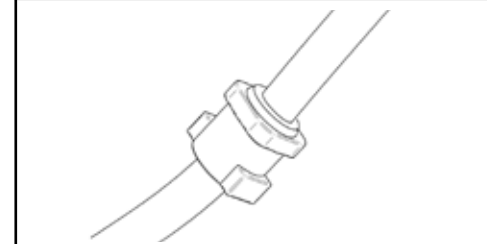
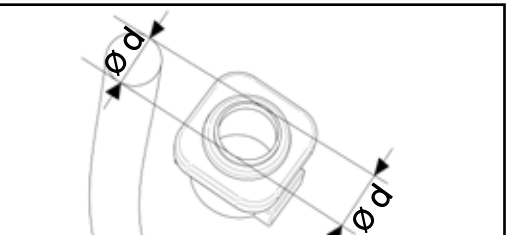
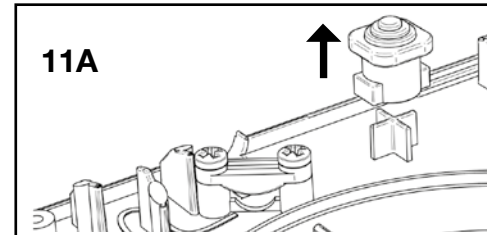
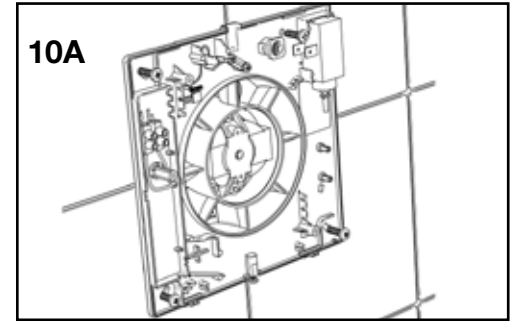
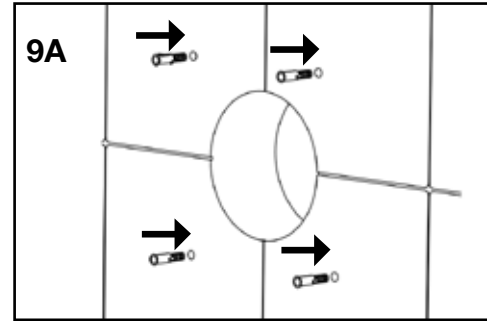
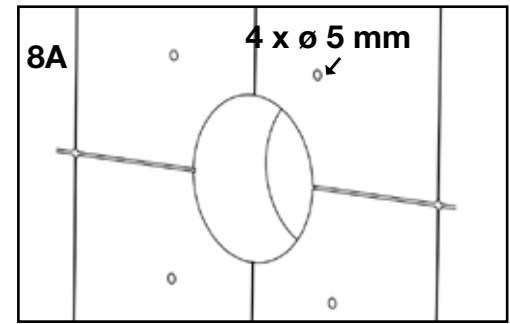
ablakba (opcionális tartozékkal)
window (kit on demand)



rövid csőszakasz (inferiore a 1,5m) - short length ducting (less than 1.5m)

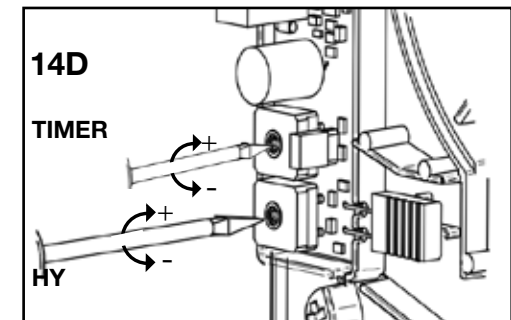
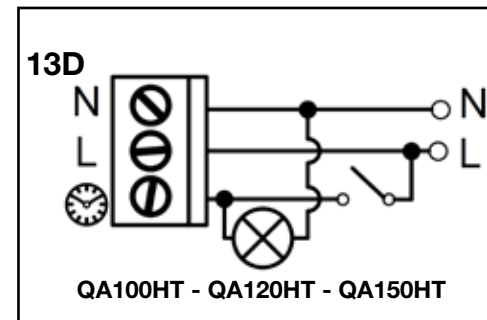
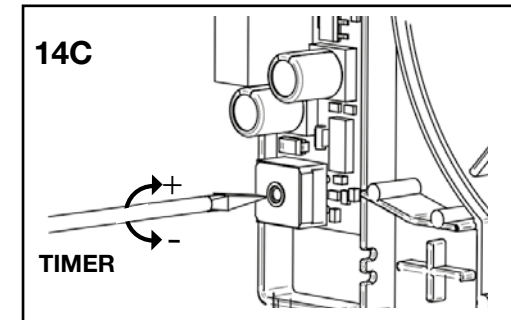
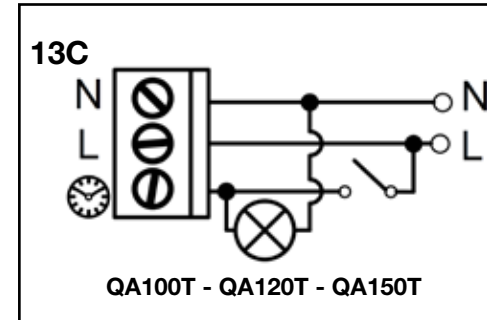
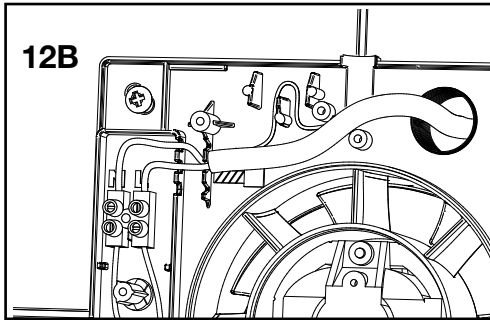
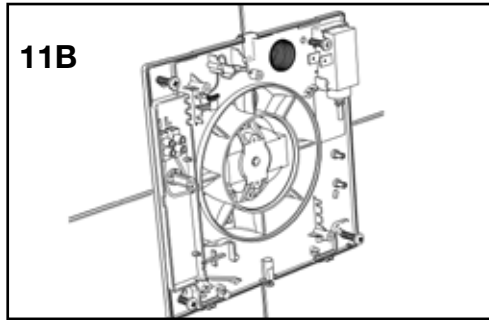
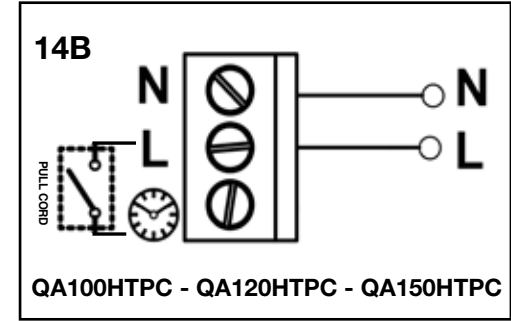
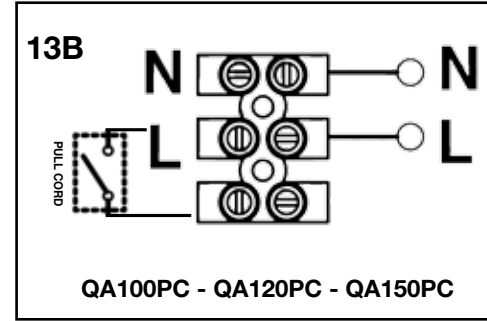
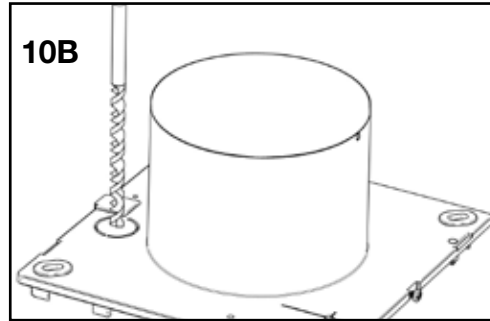
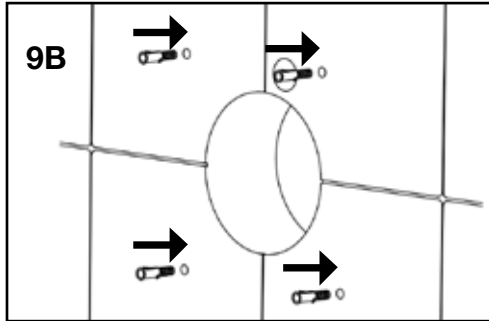
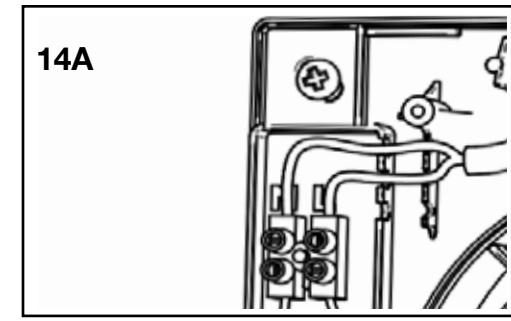
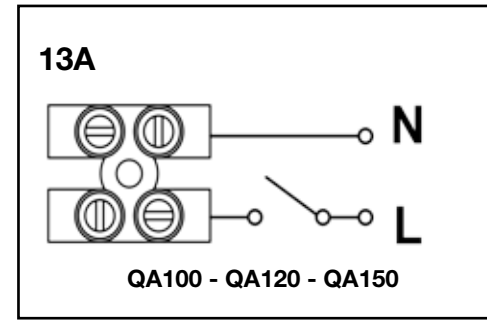
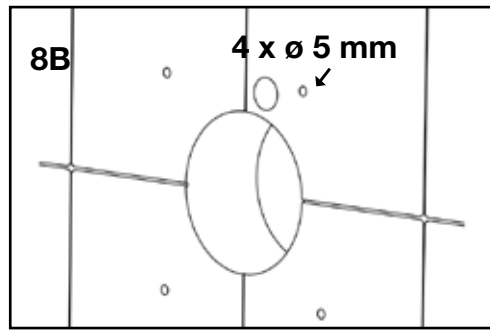


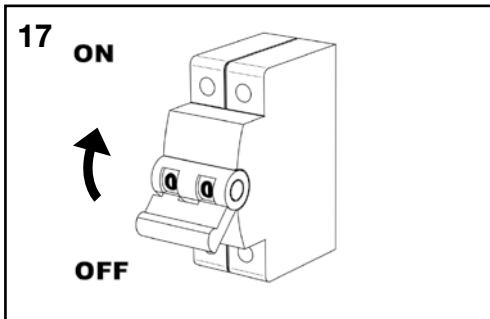
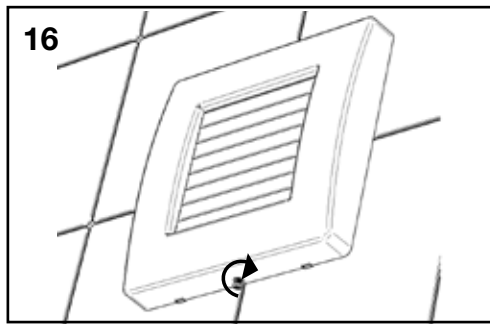
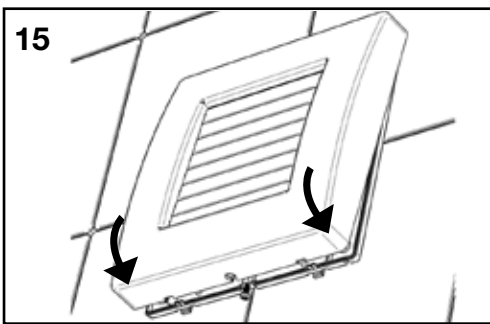
H03VV-F ; H05VV-F
 BASE/STD { 2 X 0,5 ÷ 1,5 mm²
 3 X 0,5 ÷ 1,5 mm²
 T-HT { 3 X 0,5 ÷ 1,5 mm²
 4 X 0,5 ÷ 1 mm²



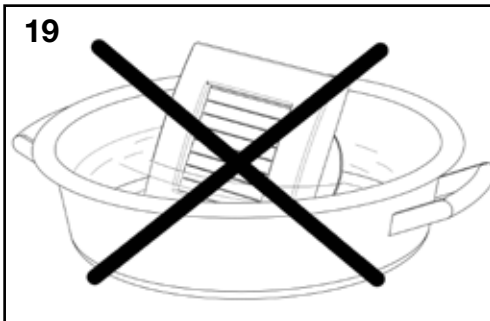
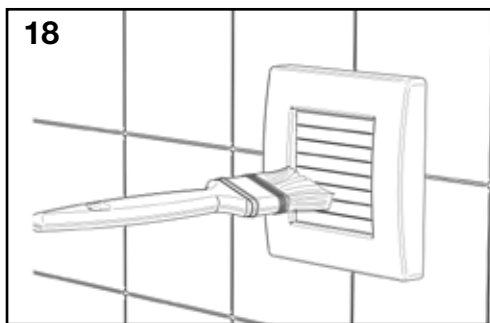
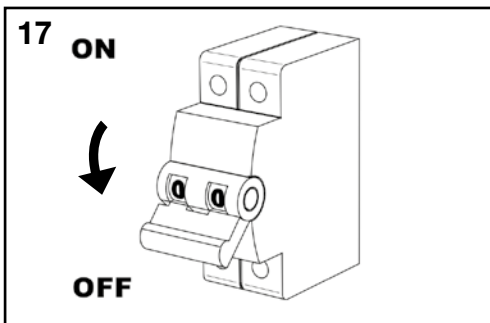
H03VV-F ; H05VV-F

BASE/STD { 2 X 0,5 ÷ 1,5 mm²
 3 X 0,5 ÷ 1,5 mm²
 T-HT { 3 X 0,5 ÷ 1,5 mm²
 4 X 0,5 ÷ 1 mm²





KARBANTARTÁS és TISZTÍTÁS
MAINTENANCE / CLEANING



HULLADÉKKEZELÉS ÉS ÚJRAHASZNOSÍTÁS



Az elektromos készülékekből származó hulladékok a környezetre káros hatást gyakorolnak, ha azokat nem a vonatkozó környezetvédelmi előírásoknak megfelelően kezelik. Ez a termék megfelel az EU 2002/96/EK irányelvben megjelölt előírásoknak.
A készülék élettartamát követően, azt nem szabad a háztartási hulladékokkal együtt kezelni. Ez a termék elhelyezhető a kimondottan erre a célra kialakított elektronikus és elektrotechnikai hulladéklerakó gyűjtőhelyeken, vagy új készülék vásárlása esetén, az értékesítő egységnél is leadható. Az elkülönített módon összegyűjtött készülékek újrahasznosítása, kezelése és környezetbarát módon történő ártalmatlanítása segít megelőzni a környezetünk és az egészségünk védelmét. A felhasználó által helytelen megsemmisített készülék közigazgatási szankciókat eredményezhet.

DISPOSAL AND RECYCLING

Information on disposal of units at the end of life.
This product complies with EU Directive 2002/96/EC.
The symbol of the crossed-out dustbin indicates that this product must be collected separately from other waste at the end of its life. The user must, therefore, dispose of the product in question at suitable electronic and electro-technical waste disposal collection centres, or else send the product back to the retailer when purchasing a new, equivalent type device.
Separate collection of decommissioned equipment for recycling, treatment and environmentally compatible disposal helps to prevent negative effects on the environment and on health and promotes the recycling of the materials that make up the equipment.
Improper disposal of the product by the user may result in administrative sanctions as provided by law.

Directive ErP - Regolamentoi 1253/2014 - 1254/2014
ErP Directive - Regulations 1253/2014 - 1254/2014

a)	Gyártmány - Mark - Marque - Warenzeichen - Marca	-	AERAULIQA
b)	Modell - Model - Modèle - Modellkennung - Modelo	-	QA100, QA100PC, QA100T
c)	SEC osztály - SEC class - classe de SEC- SEV-Klasse - clase CEE	-	F
c1)	SEC meleg klíma környezet - SEC warm climates - SEC climat chaud SEV für warmen Klimatyp - CEE clima cálido	kWh/m2.a	-1,6
c2)	SEC átlagos klíma környezet - SEC average climates - SEC climat moyen SEV für durchschnittlichen Klimatyp - CEE clima templado	kWh/m2.a	-9,2
c3)	SEC hideg klíma környezet - SEC cold climates - SEC climat froid - SEV für kalten Klimatyp - CEE clima frío	kWh/m2.a	-22,6
	Energiacímke; Energy label; étiquette énergétique; Energieverbrauchskennzeichnung; etiquetado energético	-	No
d)	Készülék típusa - Unit typology - Typologie - Typ - Tipo	-	Háztartási - unidirezionale; Residential - unidirectional; Résidentiel - simple flux; Wohnraumlüftung - Ein-Richtung; Residencial - unidireccional
e)	Hajtás típusa - Type of drive Type de motorisation - Antrieb - Tipo de accionamiento	-	egysebességes; single speed drive; à une vitesse; Einstufen-antrieb; de sola velocidad
f)	Hővisszanyerő rendszer típusa - Type of Heat Recovery System Type de système de récupération de chaleur Wärmerückgewinnungssystem - Tipo de sistema de recuperación de calor	-	nem elérhető; absent; absent; abwesend; ausente
g)	Hővisszanyerés terikus hatásfoka- Thermal efficiency of heat recovery Rendement thermique- Wärmerückgewinnung - Eficiencia térmica	%	N/A
h)	Maximális légszállítási teljesítmény - Maximum flow rate - Débit maximal höchster Luftvolumenstrom - Caudal máximo	m3/h	78
i)	Áramfelvétel maximális légszállítási teljesítményen Electric power input at maximum flow rate Puissance électrique absorbée au débit maximal elektrische Eingangsleistung bei höchstem Luftvolumenstrom Potencia eléctrica de entrada con el caudal máximo	W	10,7
j)	Zajszint (LWA) - Sound power level (L _{WA}) Niveau de puissance acoustique (L _{WA}) Schalleistungspegel (L _{WA}) - Nivel de potencia acústica (L _{WA})	dBA	53
k)	Névleges légszállítási teljesítmény - Reference flow rate Débit de référence - Bezugs-Luftvolumenstrom - Caudal de referencia	m3/h	78
l)	Névleges nyomáskülönbség - Reference pressure difference - Différence de pression de référence Bezugsdruckdifferenz - Diferencia de presión de referencia	Pa	10
m)	Fajlagos teljesítményfelvétel (SPI); Specific power input (SPI); Puissance absorbée spécifique (SPI); Spezifische Eingangsleistung (SEL); Potencia de entrada específica	W/m3/h	0,137
n1)	Vezérlési tényező - Control factor Facteur de régulation - Steuerungsfaktor - Factor del mando	-	1
n2)	Vezérlés típusa - Control typology Typologie de régulation - Steuerungstypologie - Tipo de mando	-	Controllo manuale (senza DCV); Manual control (no DCV); Régulation manuelle (pas de VM); Handsteuerung (keine Bedarfssteuerung); Mando manual (sin ventilación de la demanda)
o1)	Maximális belső szivárgási veszteség - Maximum internal leakage rate - Taux de fuites internes maximaux - höchste innere Leckluftquote - Índices máximos declarados de fuga interna	%	N/A

o2)	Maximális külső szivárgási veszteség - Maximum external leakage rate - Taux de fuites externes maximaux - höchste äußere Leckluftquote - Índices máximos declarados de fuga externa	%	N/A
p1)	Belső keveredési arány - Internal mixing rate Taux de mélange interne - Mischquote der Zuluftseite Índice de mezcla interna	%	N/A
p2)	Külső keveredési arány - External mixing rate Taux de mélange externe Mischquote der Abluftseite - Índice de mezcla esterna	%	N/A
q)	Vizuális szűrő tiltetésjelzés - Visual filter warning - Alarme visuelle des filtres - optischen Filterwarnanzeige - Señal visual de aviso del filtro	-	N/A
r)	Szabályozó rácsok telepítésére vonatkozó utasítások - Instructions to install regulated grilles - Instructions de l'installation de grilles réglementées - Anweisungen zur Anbringung regelbarer Gitter Instrucciones para la instalación de rejillas reguladas	-	telepítési útmutató szerint; check the instruction booklet; voir le manuel d'instructions; sehen Sie die Montageanweisungen; controlar el folleto de instrucciones
s)	Összeszerelésre, szétszerelésre vonatkozó útmutató internetes elérhetősége Adresse internet concernant les instructions de préassemblage/démontage Internetanschrift für Anweisungen zur Vormontage/Zerlegung Dirección de internet para las instrucciones de montaje y desmontaje	-	www.aerauliga.com
t)	Légáramlás érzékenysége a nyomásváltozásra Airflow sensitivity to pressure variations Sensibilité du flux d'air aux variations de pression Druckschwankungsempfindlichkeit des Luftstroms Sensibilidad del flujo de aire a las variaciones de presión	%	N/A
u)	Beltéri/szabadtéri levegő közötti légáteresztés Étanchéité à l'air intérieur/extérieur - Luftdichtheit zwischen innen und außen - Estanqueidad al aire interior/exterior	m3/h	5
v1)	Éves áramfogyasztás - meleg klímaosztály (AEC) AEC - Annual electricity consumption - warm climates Consommation d'électricité annuelle (CEA) en climat chaud jährlicher Stromverbrauch (JSV) für warmen Klimatyp Consumo de electricidad anual (CEA) en clima cálido	kWh	1,9
v2)	Éves áramfogyasztás - közepes klímaosztály (AEC) - Annual electricity consumption - average climates Consommation d'électricité annuelle (CEA) en climat moyen jährlicher Stromverbrauch (JSV) für durchschnittlichen Klimatyp Consumo de electricidad anual (CEA) en clima templado	kWh	1,9
v3)	Éves áramfogyasztás - hideg klímaosztály (AEC) AEC - Annual electricity consumption - cold climates Consommation d'électricité annuelle (CEA) en climat froid jährlicher Stromverbrauch (JSV) für kalten Klimatyp Consumo de electricidad anual (CEA) en clima frío	kWh	1,9
w1)	Éves hőmegtakarítás - meleg klímaosztály (AHS) AHS - Annual heating saved - warm climates Économie annuelle de chauffage (EAC) en climat chaud jährlicher Einsparung an Heizenergie (JEH) für warmen Klimatyp Ahorro anual en calefacción (AAC) en clima cálido	kWh	6,3
w2)	Éves hőmegtakarítás - közepes klímaosztály (AHS) AHS - Annual heating saved - average climates Économie annuelle de chauffage (EAC) en climat moyen jährlicher Einsparung an Heizenergie (JEH) für durchschnittlichen Klimatyp Ahorro anual en calefacción (AAC) en clima templado	kWh	14
w3)	Éves hőmegtakarítás - hideg klímaosztály (AHS) AHS - Annual heating saved - cold climates Économie annuelle de chauffage (EAC) en climat froid jährlicher Einsparung an Heizenergie (JEH) für kalten Klimatyp Ahorro anual en calefacción (AAC) en clima frío	kWh	27,3

Directive ErP - Regolamentoi 1253/2014 - 1254/2014
ErP Directive - Regulations 1253/2014 - 1254/2014

a)	Gyártmány - Mark - Marque - Warenzeichen - Marca	-	AERAULIQA
b)	Modell - Model - Modèle - Modellkennung - Modelo	-	QA100HT, QA100HTPC
c)	SEC osztály - SEC class - classe de SEC - SEV-Klasse - clase CEE	-	C
c1)	SEC meleg klíma környezet - SEC warm climates - SEC climat chaud SEV für warmen Klimatyp - CEE clima cálido	kWh/m2.a	-8,8
c2)	SEC átlagos klíma környezet - SEC average climates - SEC climat moyen SEV für durchschnittlichen Klimatyp - CEE clima templado	kWh/m2.a	-23,2
c3)	SEC hideg klíma környezet - SEC cold climates - SEC climat froid - SEV für kalten Klimatyp - CEE clima frío	kWh/m2.a	-48,2
	Energiacímke; Energy label; étiquette énergétique; Energieverbrauchskennzeichnung; etiquetado energético	-	No
d)	Készülék típusa - Unit typology - Typologie - Typ - Tipo	-	Háztartási - unidirezionale; Residential - unidirectional; Résidentiel - simple flux; Wohnraumlüftung - Ein-Richtung; Residencial - unidireccional
e)	Hajtás Típusa - Type of drive Type de motorisation - Antrieb - Tipo de accionamiento	-	egysebességű; single speed drive; à une vitesse; Einstufen-antrieb; de sola velocidad
f)	Hővisszanyerő rendszer Típusa - Type of Heat Recovery System Type de système de récupération de chaleur Wärmerückgewinnungssystem - Tipo de sistema de recuperación de calor	-	nem elérhető; absent; absent; abwesend; ausente
g)	Hővisszanyerés termikus hatásfoka - Thermal efficiency of heat recovery Rendement thermique- Wärmerückgewinnung - Eficiencia térmica	%	N/A
h)	Portata massima - Maximum flow rate - Débit maximal höchster Luftvolumenstrom - Caudal máximo	m3/h	78
i)	Áramfelvétel maximális légszállítási teljesítményen Electric power input at maximum flow rate Puissance électrique absorbée au débit maximal elektrische Eingangsleistung bei höchstem Luftvolumenstrom Potencia eléctrica de entrada con el caudal máximo	W	10,7
j)	Zajszint (L _{WA}) - Sound power level (L _{WA}) Niveau de puissance acoustique (L _{WA}) Schalleistungspegel (L _{WA}) - Nivel de potencia acústica (L _{WA})	dBA	53
k)	Névleges légszállítási teljesítmény - Reference flow rate Débit de référence - Bezugs-Luftvolumenstrom - Caudal de referencia	m3/h	78
l)	Névleges nyomáskülönbség - Reference pressure difference - Différence de pression de référence Bezugsdruckdifferenz - Diferencia de presión de referencia	Pa	10
m)	Fajlagos teljesítményfelvétel (SPI); Specific power input (SPI); Puissance absorbée spécifique (SPI); Spezifische Eingangsleistung (SEL); Potencia de entrada específica	W/m3/h	0,137
n1)	Vezérlési tényező - Control factor Facteur de régulation - Steuerungsfaktor - Factor del mando	-	0,65
n2)	Vezérlés Típusa - Control typology Typologie de régulation - Steuerungstypologie - Tipo de mando	-	Manuális; Local demand control; Régulation modulée locale; Steuerung nach ertlichem Bedarf; Control de la demanda local
o1)	Maximális belső szivárgási veszteség - Maximum internal leakage rate - Taux de fuites internes maximaux - höchste innere Leckluftquote - Índices máximos declarados de fuga interna	%	N/A

o2)	Maximális külső szivárgási veszteség - Maximum external leakage rate - Taux de fuites externes maximaux - höchste äußere Leckluftquote - Índices máximos declarados de fuga externa	%	N/A
p1)	Belső keveredési arány - Internal mixing rate Taux de mélange interne - Mischquote der Zuluftseite Índice de mezcla interna	%	N/A
p2)	Külső keveredési arány - External mixing rate Taux de mélange externe Mischquote der Abluftseite - Índice de mezcla esterna	%	N/A
q)	Vizuális szűrő telítettség jelzés - Visual filter warning - Alarme visuelle des filtres - optischen Filterwarnanzeige - Señal visual de aviso del filtro	-	N/A
r)	Szabályozó rácsok telepítésére vonatkozó utasítások - Instructions to install regulated grilles - Instructions de l'installation de grilles réglementées - Anweisungen zur Anbringung regelbarer Gitter Instrucciones para la instalación de rejillas reguladas	-	telepítési útmutató szerint; check the instruction booklet; voir le manuel d'instructions; sehen Sie die Montageanweisungen; controlar el folleto de instrucciones
s)	Összeszerelésre, szétszerelésre vonatkozó útmutató internetes elérhetősége/disassembly instructions Adresse internet concernant les instructions de préassemblage/démontage Internetanschrift für Anweisungen zur Vormontage/Zerlegung Dirección de internet para las instrucciones de montaje y desmontaje	-	www.aerauliga.com
t)	Légáramlás érzékenysége a nyomásváltozásra Airflow sensitivity to pressure variations Sensibilité du flux d'air aux variations de pression Druckschwankungsempfindlichkeit des Luftstroms Sensibilidad del flujo de aire a las variaciones de presión	%	N/A
u)	Beltéri/szabadtéri levegő közötti légáteresztés - Indoor/outdoor air tightness Étanchéité à l'air intérieur/extérieur - Luftdichtheit zwischen innen und außen - Estanqueidad al aire interior/exterior	m3/h	5
v1)	Éves áramfogyasztás - meleg klímaosztály (AEC) climi caldi AEC - Annual electricity consumption - warm climates Consommation d'électricité annuelle (CEA) en climat chaud jährlicher Stromverbrauch (JSV) für warmen Klimatyp Consumo de electricidad anual (CEA) en clima cálido	kWh	1,2
v2)	Éves áramfogyasztás - közepes klímaosztály (AEC) climi temperati AEC - Annual electricity consumption - average climates Consommation d'électricité annuelle (CEA) en climat moyen jährlicher Stromverbrauch (JSV) für durchschnittlichen Klimatyp Consumo de electricidad anual (CEA) en clima templado	kWh	1,2
v3)	Éves áramfogyasztás - hideg klímaosztály (AEC) climi freddi AEC - Annual electricity consumption - cold climates Consommation d'électricité annuelle (CEA) en climat froid jährlicher Stromverbrauch (JSV) für kalten Klimatyp Consumo de electricidad anual (CEA) en clima frío	kWh	1,2
w1)	Éves hőmegtakarítás - meleg klímosztály (AHS) climi caldi AHS - Annual heating saved - warm climates Économie annuelle de chauffage (EAC) en climat chaud jährlicher Einsparung an Heizenergie (JEH) für warmen Klimatyp Ahorro anual en calefacción (AAC) en clima cálido	kWh	11,9
w2)	Éves hőmegtakarítás - közepes klímosztály (AHS) climi temperati AHS - Annual heating saved - average climates Économie annuelle de chauffage (EAC) en climat moyen jährlicher Einsparung an Heizenergie (JEH) für durchschnittlichen Klimatyp Ahorro anual en calefacción (AAC) en clima templado	kWh	26,2
w3)	Éves hőmegtakarítás - hideg klímosztály (AHS) climi freddi AHS - Annual heating saved - cold climates Économie annuelle de chauffage (EAC) en climat froid jährlicher Einsparung an Heizenergie (JEH) für kalten Klimatyp Ahorro anual en calefacción (AAC) en clima frío	kWh	51,3

Direktiva ErP - Regolamenti 1253/2014 - 1254/2014
ErP Directive - Regulations 1253/2014 - 1254/2014

a)	Gyártmány - Mark - Marque - Warenzeichen - Marca	-	AERAULIQA
b)	Modell - Model - Modèle - Modellkennung - Modelo	-	QA120, QA120PC, QA120T
c)	SEC osztály - SEC class - classe de SEC - SEV-Klasse - clase CEE	-	E
c1)	SEC meleg klíma környezet - SEC warm climates - SEC climat chaud SEV für warmen Klimatyp - CEE clima cálido	kWh/m2.a	-2,6
c2)	SEC átlagos klíma környezet- SEC average climates - SEC climat moyen SEV für durchschnittlichen Klimatyp - CEE clima templado	kWh/m2.a	-10,2
c3)	SEC hideg klíma környezet - SEC cold climates - SEC climat froid - SEV für kalten Klimatyp - CEE clima frío	kWh/m2.a	-23,6
	Energiacímke; Energy label; étiquette énergétique; Energieverbrauchskennzeichnung; etiquetado energético	-	No
d)	Készülék Típusa - Unit typology - Typologie - Typ - Tipo	-	Háztartási - egyirányú; Residential - unidirectional; Résidentiel - simple flux; Wohnraumlüftung - Ein-Richtung; Residencial - unidireccional
e)	Hajtás típusa - Type of drive Type de motorisation - Antrieb - Tipo de accionamiento	-	egysebességes; single speed drive; à une vitesse; Einstufen-antrieb; de sola velocidad
f)	Hővisszanyerő rendszer típusa - Type of Heat Recovery System Type de système de récupération de chaleur Wärmerückgewinnungssystem - Tipo de sistema de recuperación de calor	-	nem elérhető; absent; absent; abwesend; ausente
g)	Hővisszanyerés termikus hatásfoka- Thermal efficiency of heat recovery Rendement thermique- Wärmerückgewinnung - Eficiencia térmica	%	N/A
h)	Maximális kégszállítási teljesítmény - Maximum flow rate - Débit maximal höchster Luftvolumenstrom - Caudal máximo	m3/h	151
i)	Áramfelvétel maximális légszállítási teljesítményen Electric power input at maximum flow rate Puissance électrique absorbée au débit maximal elektrische Eingangsleistung bei höchstem Luftvolumenstrom Potencia eléctrica de entrada con el caudal máximo	W	16,3
j)	Zajszint (L _{WA}) - Sound power level (L _{WA}) Niveau de puissance acoustique (L _{WA}) Schalleistungspegel (L _{WA}) - Nivel de potencia acústica (L _{WA})	dBA	59
k)	Névleges légszállítási teljesítmény- - Reference flow rate Débit de réfèrenc e- Bezugs-Luftvolumenstrom - Caudal de referencia	m3/h	151
l)	Névleges nyomáskülönbség - Reference pressure difference - Différence de pression de référence Bezugsdruckdifferenz - Diferencia de presión de referencia	Pa	10
m)	Fajlagos teljesítményfelvétel (SPI); Specific power input (SPI); Puissance absorbée spécifique (SPI); Spezifische Eingangsleistung (SEL); Potencia de entrada específica	W/m3/h	0,108
n1)	Vezérlési tényező - Control factor Facteur de régulation - Steuerungsfaktor - Factor del mando	-	1
n2)	Vezérlés típusa - Control typology Typologie de régulation - Steuerungstypologie - Tipo de mando	-	Manuális (senza DCV); Manual control (no DCV); Régulation manuelle (pas de VM); Handsteuerung (keine Bedarfssteuerung); Mando manual (sin ventilación de la demanda)
o1)	Maximális belső szivárgási veszteség - Maximum internal leakage rate - Taux de fuites internes maximaux - höchste innere Leckluftquote - Índices máximos declarados de fuga interna	%	N/A

o2)	Maximális külső szivárgási veszteség - Maximum external leakage rate - Taux de fuites externes maximaux - höchste äußere Leckluftquote - Índices máximos declarados de fuga externa	%	N/A
p1)	Belső keveredési arány - Internal mixing rate Taux de mélange interne - Mischquote der Zuluftseite Índice de mezcla interna	%	N/A
p2)	Külső keveredési arány - External mixing rate Taux de mélange externe Mischquote der Abluftseite - Índice de mezcla esterna	%	N/A
q)	Vizuális szűrő telítettség jelzés- Visual filter warning - Alarme visuelle des filtres - optischen Filterwarnanzeige - Señal visual de aviso del filtro	-	N/A
r)	Szabályozó rácsok telepítésére vonatkozó utasítások - Instructions to install regulated grilles - Instructions de l'installation de grilles réglementées - Anweisungen zur Anbringung regelbarer Gitter Instrucciones para la instalación de rejillas reguladas	-	telepítési útmutató szerint; check the instruction booklet; voir le manuel d'instructions; sehen Sie die Montageanweisungen; controlar el folleto de instrucciones
s)	Összeszerelésre, szétszerelésre vonatkozó útmutató internetes elérhetősége/Internet address for preassembly/disassembly instructions Adresse internet concernant les instructions de préassemblage/démontage Internetanschrift für Anweisungen zur Vormontage/Zerlegung Dirección de internet para las instrucciones de montaje y desmontaje	-	www.aerauliga.com
t)	Légáramlás érzékenysége a nyomásváltozásra Airflow sensitivity to pressure variations Sensibilité du flux d'air aux variations de pression Druckschwankungsempfindlichkeit des Luftstroms Sensibilidad del flujo de aire a las variaciones de presión	%	25%
u)	Beltéri/szabadtéri levegő közötti légáteresztés - Indoor/outdoor air tightness Étanchéité à l'air intérieur/extérieur - Luftdichtheit zwischen innen und außen - Estanqueidad al aire interior/exterior	m3/h	6
v1)	Éves áramfogyasztás - meleg klímaosztály (AEC) AEC - Annual electricity consumption - warm climates Consommation d'électricité annuelle (CEA) en climat chaud jährlicher Stromverbrauch (JSV) für warmen Klimatyp Consumo de electricidad anual (CEA) en clima cálido	kWh	1,5
v2)	Éves áramfogyasztás - közepes klímaosztály (AEC) AEC - Annual electricity consumption - average climates Consommation d'électricité annuelle (CEA) en climat moyen jährlicher Stromverbrauch (JSV) für durchschnittlichen Klimatyp Consumo de electricidad anual (CEA) en clima templado	kWh	1,5
v3)	Éves áramfogyasztás - hideg klímaosztály (AEC) AEC - Annual electricity consumption - cold climates Consommation d'électricité annuelle (CEA) en climat froid jährlicher Stromverbrauch (JSV) für kalten Klimatyp Consumo de electricidad anual (CEA) en clima frío	kWh	1,5
w1)	Éves hőmegtakarítás - meleg klímaosztály (AHS) AHS - Annual heating saved - warm climates Économie annuelle de chauffage (EAC) en climat chaud jährlicher Einsparung an Heizenergie (JEH) für warmen Klimatyp Ahorro anual en calefacción (AAC) en clima cálido	kWh	6,3
w2)	Éves hőmegtakarítás - közepes klímaosztály (AHS) AHS - Annual heating saved - average climates Économie annuelle de chauffage (EAC) en climat moyen jährlicher Einsparung an Heizenergie (JEH) für durchschnittlichen Klimatyp Ahorro anual en calefacción (AAC) en clima templado	kWh	14
w3)	Éves hőmegtakarítás - hideg klímaosztály (AHS) AHS - Annual heating saved - cold climates Économie annuelle de chauffage (EAC) en climat froid jährlicher Einsparung an Heizenergie (JEH) für kalten Klimatyp Ahorro anual en calefacción (AAC) en clima frío	kWh	27,3

Direktiva ErP - Regolamenti 1253/2014 - 1254/2014
ErP Directive - Regulations 1253/2014 - 1254/2014

a)	Gyártmány - Mark - Marque - Warenzeichen - Marca	-	AERAULIQA
b)	Modell - Model - Modèle - Modellkennung - Modelo	-	QA120HT, QA120HTPC
c)	SEC osztály - SEC class - classe de SEC - SEV-Klasse - clase CEE	-	C
c1)	SEC meleg klíma környezet - SEC warm climates - SEC climat chaud SEV für warmen Klimatyp - CEE clima cálido	kWh/m2.a	-9,4
c2)	SEC átlagos klíma környezet- SEC average climates - SEC climat moyen SEV für durchschnittlichen Klimatyp - CEE clima templado	kWh/m2.a	-23,8
c3)	SEC hideg klíma környezet - SEC cold climates - SEC climat froid - SEV für kalten Klimatyp - CEE clima frío	kWh/m2.a	-48,9
	Energiaművelet; Energy label; étiquette énergétique; Energieverbrauchskennzeichnung; etiquetado energético	-	No
d)	Készülék Típusa - Unit typology - Typologie - Typ - Tipo	-	Háztartási - egyirányú; Residential - unidirectional; Résidentiel - simple flux; Wohnraumlüftung - Ein-Richtung; Residencial - unidireccional
e)	Hajtás típusa - Type of drive Type de motorisation - Antrieb - Tipo de accionamiento	-	egysebességes; single speed drive; à une vitesse; Einstufen-antrieb; de sola velocidad
f)	Hővisszanyerő rendszer típusa - Type of Heat Recovery System Type de système de récupération de chaleur Wärmerückgewinnungssystem - Tipo de sistema de recuperación de calor	-	nem elérhető; absent; absent; abwesend; ausente
g)	Hővisszanyerés termikus hatásfoka- Thermal efficiency of heat recovery Rendement thermique- Wärmerückgewinnung - Eficiencia térmica	%	N/A
h)	Maximális kégszállítási teljesítmény - Maximum flow rate - Débit maximal höchster Luftvolumenstrom - Caudal máximo	m3/h	151
i)	Áramfelvétel maximális légszállítási teljesítményen Electric power input at maximum flow rate Puissance électrique absorbée au débit maximal elektrische Eingangsleistung bei höchstem Luftvolumenstrom Potencia eléctrica de entrada con el caudal máximo	W	16,3
j)	Zajszint (L _{WA}) - Sound power level (L _{WA}) Niveau de puissance acoustique (L _{WA}) Schalleistungspegel (L _{WA}) - Nivel de potencia acústica (L _{WA})	dBA	59
k)	Névleges légszállítási teljesítmény- - Reference flow rate Débit de réfèrenc e- Bezugs-Luftvolumenstrom - Caudal de referencia	m3/h	151
l)	Névleges nyomáskülönbség - Reference pressure difference - Différence de pression de référence Bezugsdruckdifferenz - Diferencia de presión de referencia	Pa	10
m)	Fajlagos teljesítményfelvétel (SPI); Specific power input (SPI); Puissance absorbée spécifique (SPI); Spezifische Eingangsleistung (SEL); Potencia de entrada específica	W/m3/h	0,108
n1)	Vezérlési tényező - Control factor Facteur de régulation - Steuerungsfaktor - Factor del mando	-	0,65
n2)	Vezérlés típusa - Control typology Typologie de régulation - Steuerungstypologie - Tipo de mando	-	Manuális (senza DCV); Manual control (no DCV); Régulation manuelle (pas de VM); Handsteuerung (keine Bedarfssteuerung)
o1)	Maximális belső szivárgási veszteség - Maximum internal leakage rate - Taux de fuites internes maximaux - höchste innere Leckluftquote - Índices máximos declarados de fuga interna	%	N/A

o2)	Maximális külső szivárgási veszteség - Maximum external leakage rate - Taux de fuites externes maximaux - höchste äußere Leckluftquote - Índices máximos declarados de fuga externa	%	N/A
p1)	Belső keveredési arány - Internal mixing rate Taux de mélange interne - Mischquote der Zuluftseite Índice de mezcla interna	%	N/A
p2)	Külső keveredési arány - External mixing rate Taux de mélange externe Mischquote der Abluftseite - Índice de mezcla esterna	%	N/A
q)	Vizuális szűrő telítettség jelzés- Visual filter warning - Alarme visuelle des filtres - optischen Filterwarnanzeige - Señal visual de aviso del filtro	-	N/A
r)	Szabályozó rácsok telepítésére vonatkozó utasítások - Instructions to install regulated grilles - Instructions de l'installation de grilles réglementées - Anweisungen zur Anbringung regelbarer Gitter Instrucciones para la instalación de rejillas reguladas	-	telepítési útmutató szerint; check the instruction booklet; voir le manuel d'instructions; sehen Sie die Montageanweisungen; controlar el folleto de instrucciones
s)	Összeszerelésre, szétszerelésre vonatkozó útmutató internetes elérhetősége/Internet address for preassembly/disassembly instructions Adresse internet concernant les instructions de préassemblage/démontage Internetanschrift für Anweisungen zur Vormontage/Zerlegung Dirección de internet para las instrucciones de montaje y desmontaje	-	www.aerauliga.com
t)	Légáramlás érzékenysége a nyomásváltozásra Airflow sensitivity to pressure variations Sensibilité du flux d'air aux variations de pression Druckschwankungsempfindlichkeit des Luftstroms Sensibilidad del flujo de aire a las variaciones de presión	%	25%
u)	Beltéri/szabadtéri levegő közötti légáteresztés - Indoor/outdoor air tightness Étanchéité à l'air intérieur/extérieur - Luftdichtheit zwischen innen und außen - Estanqueidad al aire interior/exterior	m3/h	6
v1)	Éves áramfogyasztás - meleg klímaosztály (AEC) AEC - Annual electricity consumption - warm climates Consommation d'électricité annuelle (CEA) en climat chaud jährlicher Stromverbrauch (JSV) für warmen Klimatyp Consumo de electricidad anual (CEA) en clima cálido	kWh	1
v2)	Éves áramfogyasztás - közepes klímaosztály (AEC) AEC - Annual electricity consumption - average climates Consommation d'électricité annuelle (CEA) en climat moyen jährlicher Stromverbrauch (JSV) für durchschnittlichen Klimatyp Consumo de electricidad anual (CEA) en clima templado	kWh	1
v3)	Éves áramfogyasztás - hideg klímaosztály (AEC) AEC - Annual electricity consumption - cold climates Consommation d'électricité annuelle (CEA) en climat froid jährlicher Stromverbrauch (JSV) für kalten Klimatyp Consumo de electricidad anual (CEA) en clima frío	kWh	1
w1)	Éves hőmegtakarítás - meleg klímaosztály (AHS) AHS - Annual heating saved - warm climates Économie annuelle de chauffage (EAC) en climat chaud jährlicher Einsparung an Heizenergie (JEH) für warmen Klimatyp Ahorro anual en calefacción (AAC) en clima cálido	kWh	11,9
w2)	Éves hőmegtakarítás - közepes klímaosztály (AHS) AHS - Annual heating saved - average climates Économie annuelle de chauffage (EAC) en climat moyen jährlicher Einsparung an Heizenergie (JEH) für durchschnittlichen Klimatyp Ahorro anual en calefacción (AAC) en clima templado	kWh	26,2
w3)	Éves hőmegtakarítás - hideg klímaosztály (AHS) AHS - Annual heating saved - cold climates Économie annuelle de chauffage (EAC) en climat froid jährlicher Einsparung an Heizenergie (JEH) für kalten Klimatyp Ahorro anual en calefacción (AAC) en clima frío	kWh	51,3

Direktiva ErP - Regolamenti 1253/2014 - 1254/2014
ErP Directive - Regulations 1253/2014 - 1254/2014

a)	Gyártmány - Mark - Marque - Warenzeichen - Marca	-	AERAULIQA
b)	Modell - Model - Modèle - Modellkennung - Modelo	-	QA150, QA150PC, QA150T
c)	SEC osztály - SEC class - classe de SEC - SEV-Klasse - clase CEE	-	E
c1)	SEC meleg klíma környezet - SEC warm climates - SEC climat chaud SEV für warmen Klimatyp - CEE clima cálido	kWh/m2.a	-3,6
c2)	SEC átlagos klíma környezet- SEC average climates - SEC climat moyen SEV für durchschnittlichen Klimatyp - CEE clima templado	kWh/m2.a	-11,2
c3)	SEC hideg klíma környezet - SEC cold climates - SEC climat froid - SEV für kalten Klimatyp - CEE clima frío	kWh/m2.a	-24,6
	Energiacímke; Energy label; étiquette énergétique; Energieverbrauchskennzeichnung; etiquetado energético	-	No
d)	Készülék Típusa - Unit typology - Typologie - Typ - Tipo	-	Háztartási - egyirányú; Residential - unidirectional; Résidentiel - simple flux; Wohnraumlüftung - Ein-Richtung; Residencial - unidireccional
e)	Hajtás típusa - Type of drive Type de motorisation - Antrieb - Tipo de accionamiento	-	egysebességes; single speed drive; à une vitesse; Einstufen-antrieb; de sola velocidad
f)	Hővisszanyerő rendszer típusa - Type of Heat Recovery System Type de système de récupération de chaleur Wärmerückgewinnungssystem - Tipo de sistema de recuperación de calor	-	nem elérhető; absent; absent; abwesend; ausente
g)	Hővisszanyerés termikus hatásfoka- Thermal efficiency of heat recovery Rendement thermique- Wärmerückgewinnung - Eficiencia térmica	%	N/A
h)	Maximális kégszállítási teljesítmény - Maximum flow rate - Débit maximal höchster Luftvolumenstrom - Caudal máximo	m3/h	318
i)	Áramfelvétel maximális légszállítási teljesítményen Electric power input at maximum flow rate Puissance électrique absorbée au débit maximal elektrische Eingangsleistung bei höchstem Luftvolumenstrom Potencia eléctrica de entrada con el caudal máximo	W	25,5
j)	Zajszint (L _{WA}) - Sound power level (L _{WA}) Niveau de puissance acoustique (L _{WA}) Schalleistungspegel (L _{WA}) - Nivel de potencia acústica (L _{WA})	dBA	64
k)	Névleges légszállítási teljesítmény- - Reference flow rate Débit de réfèrenc e- Bezugs-Luftvolumenstrom - Caudal de referencia	m3/h	318
l)	Névleges nyomáskülönbség - Reference pressure difference - Différence de pression de référence Bezugsdruckdifferenz - Diferencia de presión de referencia	Pa	10
m)	Fajlagos teljesítményfelvétel (SPI); Specific power input (SPI); Puissance absorbée spécifique (SPI); Spezifische Eingangsleistung (SEL); Potencia de entrada específica	W/m3/h	0,080
n1)	Vezérlési tényező - Control factor Facteur de régulation - Steuerungsfaktor - Factor del mando	-	1
n2)	Vezérlés típusa - Control typology Typologie de régulation - Steuerungstypologie - Tipo de mando	-	Manuális (senza DCV); Manual control (no DCV); Régulation manuelle (pas de VM); Handsteuerung (keine Bedarfssteuerung);
o1)	Maximális belső szivárgási veszteség - Maximum internal leakage rate - Taux de fuites internes maximaux - höchste innere Leckluftquote - Índices máximos declarados de fuga interna	%	N/A

o2)	Maximális külső szivárgási veszteség - Maximum external leakage rate - Taux de fuites externes maximaux - höchste äußere Leckluftquote - Índices máximos declarados de fuga externa	%	N/A
p1)	Belső keveredési arány - Internal mixing rate Taux de mélange interne - Mischquote der Zuluftseite Índice de mezcla interna	%	N/A
p2)	Külső keveredési arány - External mixing rate Taux de mélange externe Mischquote der Abluftseite - Índice de mezcla esterna	%	N/A
q)	Vizuális szűrő telítettség jelzés- Visual filter warning - Alarme visuelle des filtres - optischen Filterwarnanzeige - Señal visual de aviso del filtro	-	N/A
r)	Szabályozó rácsok telepítésére vonatkozó utasítások - Instructions to install regulated grilles - Instructions de l'installation de grilles réglementées - Anweisungen zur Anbringung regelbarer Gitter Instrucciones para la instalación de rejillas reguladas	-	telepítési útmutató szerint; check the instruction booklet; voir le manuel d'instructions; sehen Sie die Montageanweisungen; controlar el folleto de instrucciones
s)	Összeszerelésre, szétszerelésre vonatkozó útmutató internetes elérhetősége/Internet address for preassembly/disassembly instructions Adresse internet concernant les instructions de préassemblage/démontage Internetanschrift für Anweisungen zur Vormontage/Zerlegung Dirección de internet para las instrucciones de montaje y desmontaje	-	www.aerauliga.com
t)	Légáramlás érzékenysége a nyomásváltozásra Airflow sensitivity to pressure variations Sensibilité du flux d'air aux variations de pression Druckschwankungsempfindlichkeit des Luftstroms Sensibilidad del flujo de aire a las variaciones de presión	%	17%
u)	Beltéri/szabadtéri levegő közötti légáteresztés - Indoor/outdoor air tightness Étanchéité à l'air intérieur/extérieur - Luftdichtheit zwischen innen und außen - Estanqueidad al aire interior/exterior	m3/h	6
v1)	Éves áramfogyasztás - meleg klímaosztály (AEC) AEC - Annual electricity consumption - warm climates Consommation d'électricité annuelle (CEA) en climat chaud jährlicher Stromverbrauch (JSV) für warmen Klimatyp Consumo de electricidad anual (CEA) en clima cálido	kWh	1,1
v2)	Éves áramfogyasztás - közepes klímaosztály (AEC) AEC - Annual electricity consumption - average climates Consommation d'électricité annuelle (CEA) en climat moyen jährlicher Stromverbrauch (JSV) für durchschnittlichen Klimatyp Consumo de electricidad anual (CEA) en clima templado	kWh	1,1
v3)	Éves áramfogyasztás - hideg klímaosztály (AEC) AEC - Annual electricity consumption - cold climates Consommation d'électricité annuelle (CEA) en climat froid jährlicher Stromverbrauch (JSV) für kalten Klimatyp Consumo de electricidad anual (CEA) en clima frío	kWh	1,1
w1)	Éves hőmegtakarítás - meleg klímaosztály (AHS) AHS - Annual heating saved - warm climates Économie annuelle de chauffage (EAC) en climat chaud jährlicher Einsparung an Heizenergie (JEH) für warmen Klimatyp Ahorro anual en calefacción (AAC) en clima cálido	kWh	6,3
w2)	Éves hőmegtakarítás - közepes klímaosztály (AHS) AHS - Annual heating saved - average climates Économie annuelle de chauffage (EAC) en climat moyen jährlicher Einsparung an Heizenergie (JEH) für durchschnittlichen Klimatyp Ahorro anual en calefacción (AAC) en clima templado	kWh	14
w3)	Éves hőmegtakarítás - hideg klímaosztály (AHS) AHS - Annual heating saved - cold climates Économie annuelle de chauffage (EAC) en climat froid jährlicher Einsparung an Heizenergie (JEH) für kalten Klimatyp Ahorro anual en calefacción (AAC) en clima frío	kWh	27,3

Direktiva ErP - Regolamenti 1253/2014 - 1254/2014
ErP Directive - Regulations 1253/2014 - 1254/2014

a)	Gyártmány - Mark - Marque - Warenzeichen - Marca	-	AERAULIQA
b)	Modell - Model - Modèle - Modellkennung - Modelo	-	QA150HT, QA150HTPC
c)	SEC osztály - SEC class - classe de SEC - SEV-Klasse - clase CEE	-	C
c1)	SEC meleg klíma környezet - SEC warm climates - SEC climat chaud SEV für warmen Klimatyp - CEE clima cálido	kWh/m2.a	-10,1
c2)	SEC átlagos klíma környezet - SEC average climates - SEC climat moyen SEV für durchschnittlichen Klimatyp - CEE clima templado	kWh/m2.a	-24,4
c3)	SEC hideg klíma környezet - SEC cold climates - SEC climat froid - SEV für kalten Klimatyp - CEE clima frío	kWh/m2.a	-49,5
	Energiaművelet; Energy label; étiquette énergétique; Energieverbrauchskennzeichnung; etiquetado energético	-	No
d)	Készülék Típusa - Unit typology - Typologie - Typ - Tipo	-	Háztartási - egyirányú; Residential - unidirectional; Résidentiel - simple flux; Wohnraumlüftung - Ein-Richtung; Residencial - unidireccional
e)	Hajtás típusa - Type of drive Type de motorisation - Antrieb - Tipo de accionamiento	-	egysebességes; single speed drive; à une vitesse; Einstufen-antrieb; de sola velocidad
f)	Hővisszanyerő rendszer típusa - Type of Heat Recovery System Type de système de récupération de chaleur Wärmerückgewinnungssystem - Tipo de sistema de recuperación de calor	-	nem elérhető; absent; absent; abwesend; ausente
g)	Hővisszanyerés termikus hatásfoka - Thermal efficiency of heat recovery Rendement thermique- Wärmerückgewinnung - Eficiencia térmica	%	N/A
h)	Maximális kégszállítási teljesítmény - Maximum flow rate - Débit maximal höchster Luftvolumenstrom - Caudal máximo	m3/h	318
i)	Áramfelvétel maximális légszállítási teljesítményen Electric power input at maximum flow rate Puissance électrique absorbée au débit maximal elektrische Eingangsleistung bei höchstem Luftvolumenstrom Potencia eléctrica de entrada con el caudal máximo	W	25,5
j)	Zajszint (L _{WA}) - Sound power level (L _{WA}) Niveau de puissance acoustique (L _{WA}) Schalleistungspegel (L _{WA}) - Nivel de potencia acústica (L _{WA})	dBA	64
k)	Névleges légszállítási teljesítmény - Reference flow rate Débit de référence - Bezugs-Luftvolumenstrom - Caudal de referencia	m3/h	318
l)	Névleges nyomáskülönbség - Reference pressure difference - Différence de pression de référence Bezugsdruckdifferenz - Diferencia de presión de referencia	Pa	10
m)	Fajlagos teljesítményfelvétel (SPI); Specific power input (SPI); Puissance absorbée spécifique (SPI); Spezifische Eingangsleistung (SEL); Potencia de entrada específica	W/m3/h	0,080
n1)	Vezérlési tényező - Control factor Facteur de régulation - Steuerungsfaktor - Factor del mando	-	0,65
n2)	Vezérlés típusa - Control typology Typologie de régulation - Steuerungstypologie - Tipo de mando	-	Manuális (senza DCV); Manual control (no DCV); Régulation manuelle (pas de VM); Handsteuerung (keine Bedarfssteuerung);
o1)	Maximális belső szivárgási veszteség - Maximum internal leakage rate - Taux de fuites internes maximaux - höchste innere Leckluftquote - Índices máximos declarados de fuga interna	%	N/A

o2)	Maximális külső szivárgási veszteség - Maximum external leakage rate - Taux de fuites externes maximaux - höchste äußere Leckluftquote - Índices máximos declarados de fuga externa	%	N/A
p1)	Belső keveredési arány - Internal mixing rate Taux de mélange interne - Mischquote der Zuluftseite Índice de mezcla interna	%	N/A
p2)	Külső keveredési arány - External mixing rate Taux de mélange externe Mischquote der Abluftseite - Índice de mezcla esterna	%	N/A
q)	Vizuális szűrő telítettség jelzés - Visual filter warning - Alarme visuelle des filtres - optischen Filterwarnanzeige - Señal visual de aviso del filtro	-	N/A
r)	Szabályozó rácsok telepítésére vonatkozó utasítások - Instructions to install regulated grilles - Instructions de l'installation de grilles réglementées - Anweisungen zur Anbringung regelbarer Gitter Instrucciones para la instalación de rejillas reguladas	-	telepítési útmutató szerint; check the instruction booklet; voir le manuel d'instructions; sehen Sie die Montageanweisungen; controlar el folleto de instrucciones
s)	Összeszerelésre, szétszerelésre vonatkozó útmutató internetes elérhetősége/Internet address for preassembly/disassembly instructions Adresse internet concernant les instructions de préassemblage/démontage Internetanschrift für Anweisungen zur Vormontage/Zerlegung Dirección de internet para las instrucciones de montaje y desmontaje	-	www.aerauliga.com
t)	Légáramlás érzékenysége a nyomásváltozásra Airflow sensitivity to pressure variations Sensibilité du flux d'air aux variations de pression Druckschwankungsempfindlichkeit des Luftstroms Sensibilidad del flujo de aire a las variaciones de presión	%	17%
u)	Beltéri/szabadtéri levegő közötti légáteresztés - Indoor/outdoor air tightness Étanchéité à l'air intérieur/extérieur - Luftdichtheit zwischen innen und außen - Estanqueidad al aire interior/exterior	m3/h	6
v1)	Éves áramfogyasztás - meleg klímaosztály (AEC) AEC - Annual electricity consumption - warm climates Consommation d'électricité annuelle (CEA) en climat chaud jährlicher Stromverbrauch (JSV) für warmen Klimatyp Consumo de electricidad anual (CEA) en clima cálido	kWh	0,7
v2)	Éves áramfogyasztás - közepes klímaosztály (AEC) AEC - Annual electricity consumption - average climates Consommation d'électricité annuelle (CEA) en climat moyen jährlicher Stromverbrauch (JSV) für durchschnittlichen Klimatyp Consumo de electricidad anual (CEA) en clima templado	kWh	0,7
v3)	Éves áramfogyasztás - hideg klímaosztály (AEC) AEC - Annual electricity consumption - cold climates Consommation d'électricité annuelle (CEA) en climat froid jährlicher Stromverbrauch (JSV) für kalten Klimatyp Consumo de electricidad anual (CEA) en clima frío	kWh	0,7
w1)	Éves hőmegtakarítás - meleg klímaosztály (AHS) AHS - Annual heating saved - warm climates Économie annuelle de chauffage (EAC) en climat chaud jährlicher Einsparung an Heizenergie (JEH) für warmen Klimatyp Ahorro anual en calefacción (AAC) en clima cálido	kWh	11,9
w2)	Éves hőmegtakarítás - közepes klímaosztály (AHS) AHS - Annual heating saved - average climates Économie annuelle de chauffage (EAC) en climat moyen jährlicher Einsparung an Heizenergie (JEH) für durchschnittlichen Klimatyp Ahorro anual en calefacción (AAC) en clima templado	kWh	26,2
w3)	Éves hőmegtakarítás - hideg klímaosztály (AHS) AHS - Annual heating saved - cold climates Économie annuelle de chauffage (EAC) en climat froid jährlicher Einsparung an Heizenergie (JEH) für kalten Klimatyp Ahorro anual en calefacción (AAC) en clima frío	kWh	51,3



Sede operativa/Warehouse-Offices: via Mario Calderara 39/41, 25018 Montichiari (Bs) - Sede legale/Registered office: via Corsica 10, 25125 Brescia

C.F. e P.IVA/VAT 03369930981 - REA BS-528635 - Tel: +39 030 674681 - Fax: +39 030 6872149 - www.aerauliqa.it - info@aerauliqa.it

Aerauliqa srl si riserva il diritto di modificare/apportare migliorie ai prodotti e/o alle istruzioni di questo manuale in qualsiasi momento e senza preavviso.

Aerauliqa srl reserves the right to modify/make improvements to products and/or this instruction manual at any time and without prior notice.