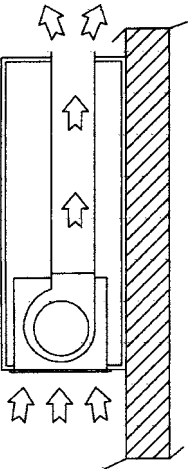


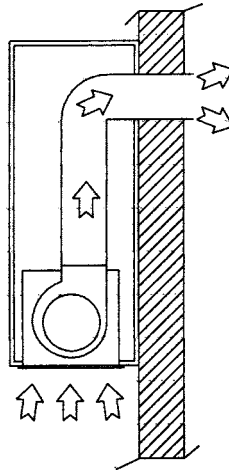
(HU) TELEPÍTÉSI, HASZNÁLATI ÉS KARBANTARTÁSI ÚTMUTATÓ
(GB) INSTALLATION, USE AND MAINTENANCE INSTRUCTION

SM923 - SM924 - SM927

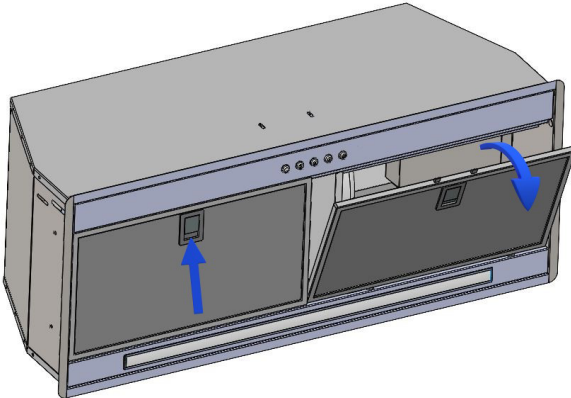




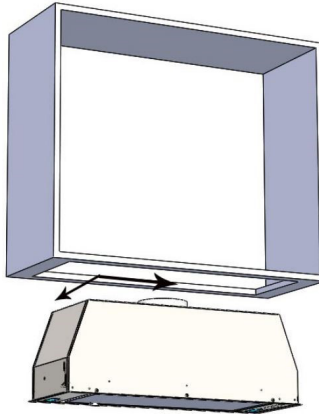
1



2



3

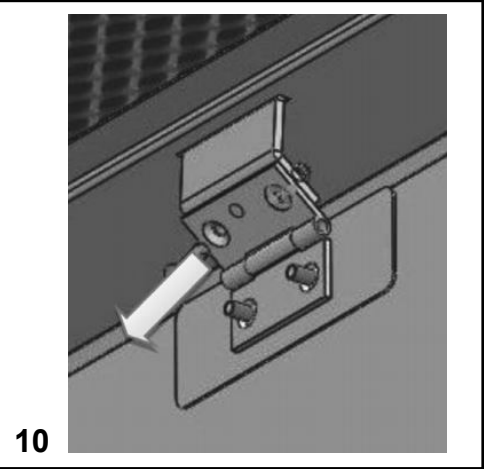
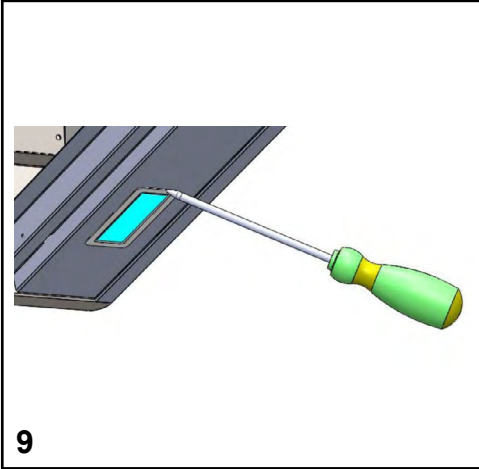
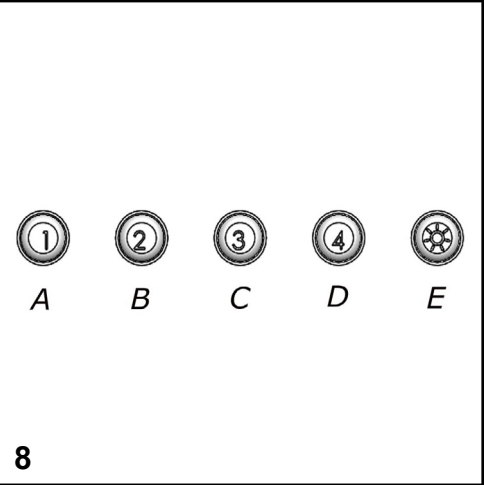
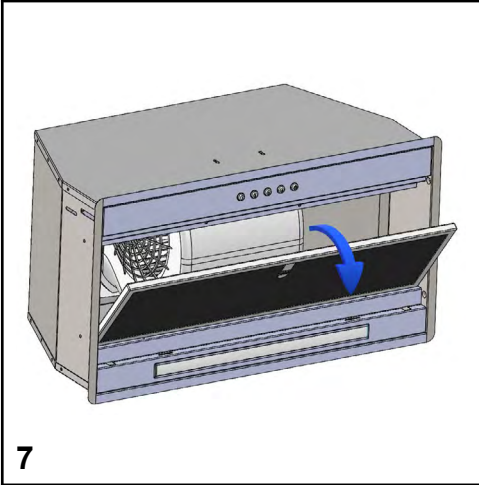
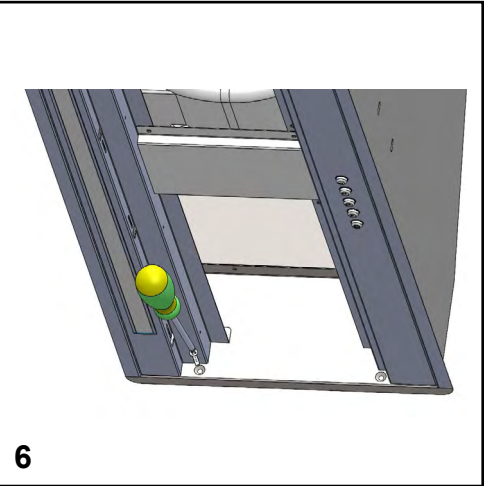
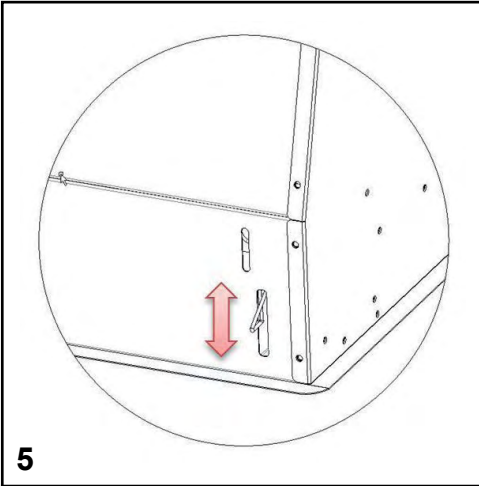


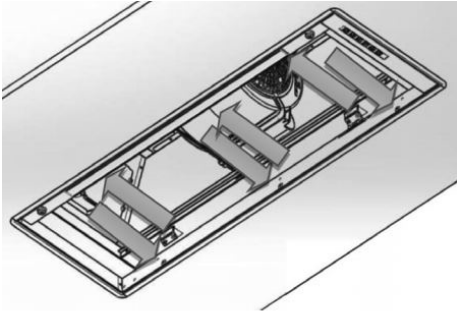
4

- SM923 52 - 505 mm X 270 mm*
- SM923 70 - 685 mm X 270 mm*
- SM923 85 - 835 mm X 270 mm*

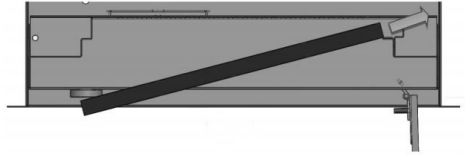
- SM924 52 - 510 mm X 265 mm*
- SM924 78 - 765 mm X 265 mm*
- SM924 85 - 835 mm X 265 mm*

- SM927 52 - 502 mm X 265 mm*
- SM927 85 - 835 mm X 265 mm*

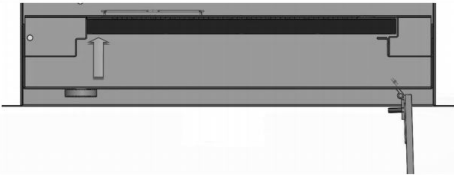




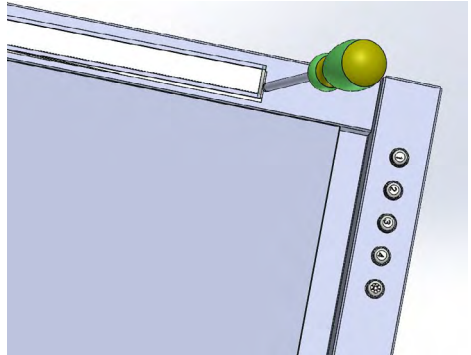
11



12



13



14

TARTALOM

HU

Figyelmeztetések

Használat

Üzembehelyezés

Működtetés

Karbantartás

FIGYELMEZTETÉSEK

A készülék légkimenetét nem szabad olyan elvezető csatornához csatlakoztatni, amely egyéb készülékek, pl. központi fűtés, bojler stb. égéstermékének elvezetésére szolgál.

Az égéstermékek szabadba történő kivezetésekor be kell tartani az érvényben lévő előírásokat.

A perifériás kivezető csoport motorját a konyhában elhelyezett páraelszívó hajtja.

Mielőtt csatlakoztatná a páraelszívót az elektromos hálózatra, ellenőrizze, hogy az adattáblán feltüntetett feszültség megegyezik-e az épület hálózati feszültségével.

Bármilyen karbantartási vagy tisztítási művelet elvégzése előtt győződjön meg arról, hogy a készülék le van választva az elektromos hálózatról.

A megfelelő karbantartás hosszú távon biztosítja a megfelelő működést és a jó teljesítményt.

Valamennyi modell az I. osztályba tartozik, ezért földeléssel kell ellátni azokat.

- A készüléket 8 évesnél idősebb gyermekek, valamint mozgáskorlátozott, érzékszervi vagy szellemi fogyatékkal élő vagy megfelelő tapasztalattal és ismeretekkel nem rendelkező személyek kizárólag felügyelet alatt, vagy akkor használhatják, ha tájékoztatást kaptak a készülék

biztonságos használatáról, valamint a fennálló veszélyekre vonatkozóan.

- Gyermekek nem játszhatnak a berendezéssel.

- Gyermekek felügyelet nélkül nem tisztíthatják a készüléket és nem vezethetik annak karbantartását.

- Ha a tápkábel megsérül, akkor azt a gyártónál vagy a gyártó szervizképviselőjének műszaki részlegénél beszerezhető kábelre vagy speciális szerelvényre kell cserélni.

- A helyiségnek megfelelő szellőzéssel kell rendelkezni, ha a konyhai páraelszívót egyidejűleg használják olyan készülékekkel, amelyek gázzal vagy egyéb üzemanyaggal működnek (ezazokra a készülékekre nem vonatkozik, amelyek egyszerűen visszavezetik a levegőt a helyiségbe);

- Ha a tisztítási műveleteket nem az utasításokban leírtak szerint végzik, az tűzveszélyt eredményez;

- A konyhai páraelszívó alatt ne készítsen flambírozott ételeket.

FIGYELEM: A hozzáférhető részek főzőberendezésekkel együtt történő használat esetén megéghetnek.

HASZNÁLATI MÓDOK

A készülék eleve úgy van kialakítva, hogy mind a szűrési, mind szívási funkcióra alkalmas legyen.

- **Szűrő változatában** (1. ábra) a berendezés az általa továbbított levegőt és gőzöket zsírszűrővel és aktív szénzsűrővel tisztítja meg, és a szekrény tetején lévő nyíláson keresztül visszaforgatja a keringetésbe.

- **Szívó változatában** (2. ábra) a gőzök közvetlenül a fal vagy a mennyezet felső részével összekapcsolt légelvezető csövön keresztül kerülnek kivezetésre. Ehhez a változathoz szénzsűrő és a légtelítő sem szükséges.

TELEPÍTÉS

Annak érdekében, hogy a termék telepítése könnyebb legyen a szekrény belsejében, javasoljuk, hogy távolítsa el az üveget (SM924 - SM927 modellek) a négy M3x10 csavar kicsavarozásával, a 10. ábra szerint.

A berendezés üzembe helyezése előtt győződjön meg arról, hogy annak egyetlen alkatrésze sem sérült. Sérült alkatrész esetén forduljon az értékesítőhöz és ne folytassa a berendezés telepítését.

A berendezés telepítése előtt gondosan olvassa el a következő utasításokat.

A berendezés telepítése előtt távolítsa el a fém zsírszűrőt. Ezt a szűrőt úgy tudja eltávolítani, hogy a speciális fogantyúját a páraelszívó hátsó része felé tolja, és lefelé fordítja a szűrőt, így kiemelve azt a nyílásból (3. ábra).

Kérjük, olvassa el az alábbi használati utasításokat a készülék telepítése előtt.

A készüléket hozzáértő személyeknek kell telepíteniük. Kérjük ne használjon kiegészítő csavarokat, mivel azok károsíthatják a készülék elektronikus alkatrészeit.

Fontos óvintézkedések a telepítés előtt:

- Készítse elő áramellátás.
- Készítsen egy nyílást a levegő kivezetéséhez mind szűrő, mind szívó verzióban.
- Olyan elszívócsövet használjon, amelynek maximális hossza nem haladja meg az 5 métert.
- A páraelszívó kimeneti csövet ne csavarokkal rögzítse.
- Korlátozza a könyökök számát a csővezetékben, mert minden könyök 1 m egyenes cső légszállításával csökkenti a aspirációs kapacitást. (Pl. 2 x 90° számú könyökcső használatkor a csővezeték hossza nem haladhatja meg a 3 métert)
- Kerülje a hirtelen irányváltásokat.
- A teljes hosszban használjon 150 mm vagy 200 mm állandó átmérőjű csővezeték.
- Az érvényben lévő szabványoknak megfelelő csővezetéseket használjon.

Kérjük, hogy a 2 motorral felszerelt egységek teljes hosszán 200 mm állandó átmérőjű csővezeték használjon.

Készítsen egy nyílást a szekrény alján, amely alkalmas arra, hogy a berendezést megfelelő pozícióban tartsa (4. ábra).

MŰKÖDTETÉS

SM923 520 - 505 mm x 270 mm
SM923 700 - 685 mm x 270 mm
SM923 850 - 835 mm x 270 mm

SM924 520 - 510 mm x 265 mm
SM924 780 - 765 mm x 265 mm
SM924 850 - 835 mm x 265 mm

SM927 520 - 502 mm x 265 mm
SM927 850 - 835 mm x 265 mm

Kérjük, kövesse a fenti útmutatásokat miután átfúrta a konyhaszekrényt és a szekrény mélységétől függően kalibrálja a rögzítőrugót. (5. ábra).

Helyezze a szagelszívót a konyhaszekrénybe a rögzített rugók beakadásáig.

A hozzá tartozó csavarokkal, elöl és hátul rögzítse a szagelszívót a konyhaszekrényhez (6. ábra SM923 - 11. ábra SM924-SM927).

A korábban eltávolított zsírszűrőket helyezze a végére.

Figyelem!

Mielőtt csatlakoztatná a rugalmas elvezető csövet a motorhoz, ellenőrizze, hogy a motor légkivezetésén lévő elzáró szelep szabadon tud-e mozogni.

Szívó változat

Csatlakoztassa a karimát a kivezető nyíláshoz egy megfelelő csővel. Csatlakoztassa a készüléket az elektromos hálózathoz a tápkábelen keresztül.

Szűrő változat

Csatlakoztassa a karimát egy megfelelő csővel, hogy a levegő bejuthasson a szekrény felső részébe. Csatlakoztassa a készüléket az elektromos hálózathoz a tápkábelen keresztül.

Modell: SM923 - SM924 - SM927 (8. ábra)

- A: Motorkapcsoló ki/be (1. fokozat)
- B: 2. fokozat szintkapcsoló
- C: 3. fokozat szintkapcsoló
- D: 4. fokozat szintkapcsoló
- E: Lámpa kapcsoló be/ki

KARBANTARTÁS

- Pontos karbantartással garantálható a megfelelő működés és a tartós teljesítmény.

- Különösen ügyelni kell a zsírszűrő panelre. Ezt a szűrőt úgy tudja eltávolítani, hogy a speciális fogantyúját a páraelszívó hátsó része felé tolja, és lefelé fordítja a szűrőt, így kiemelve azt a nyílásból (3. ábra).

A szűrő behelyezéséhez végezze el a művelet ellenkezőjét.

A zsírszűrőt a használatától függően legalább kéthavonta kell tisztítani kézi mosással, vagy a mosogatógépekben.

Fontos, hogy időszakosan cserélje a szénszűrőt (7. ábra - SM923 / 12.-13. ábra - SM924 -SM927) a szűrő verziójában.

A szénszűrőt a zsírszűrő eltávolításával (3. ábra) majd a szénszűrő megfelelő műanyag fülének kihúzásával tudja eltávolítani (7. ábra - SM923 / 12.-13. ábra - SM924 -SM927). A szénszűrőt a folyamatlépések fordított sorrendjében telepíthető A szénszűrőt a használat gyakorisága szerint, de legalább hat havonta kell cserélni.

- A készüléket langyos vízzel és semleges mosószerrel ajánlott tisztítani, míg a súrolószereket kerülni kell. Az acél berendezésekhez speciális tisztítószer ajánlott (kérjük, hogy kövesse a terméken feltüntetett utasításokat a kívánt eredmény elérése érdekében).

- **Figyelem!** Ahhoz, hogy levegye a készüléket a szekrényről, csavarhúzóval távolítsa el a rögzítő csavarokat (6. ábra SM923 - 11. ábra SM924 - SM927) és szedje le a zsírszűrőket (3. ábra).

A beépített egység belsejében lévő rugók kicsi fogantyúján kell eljárni ahhoz, hogy a szükséges erővel a készüléket le tudja venni a szekrényről.

* Ha a tápkábel megsérül, akkor a veszély elkerülése érdekében a gyártónak, a szervizképviselőnek vagy hasonlóan képzett személynek kell azt kicserélnie.

A LED-lámpa cseréje, SM924

Kapcsolja ki a készüléket és a megfelelő szerszámokkal távolítsa el a lámpát a helyéről mielőtt kicserélné egy másikra (9. ábra).

Húzza ki a csatlakozóból a lámpát és cserélje le egy hasonlóra.

Kérjük, ellenőrizze a cserélhető alkatrészek listáját, hogy megtalálja a megfelelő LED lámpát. Ha a tápkábel megsérül, akkor azt a kockázatok elkerülése érdekében a gyártónak, a gyártó szervizképviselőnek vagy hasonlóan képzett személynek kell kicserélnie.

Az SM923 SM927 LED-sor cseréje

Távolítsa el a zsírszűrőt és nyomja meg a beépített páraelszívó belsejébe helyezett LED-sort, amíg a rugók le nem csatlakoznak, ezután húzza ki a csatlakozót, és cserélje ki a LED-sort egy hasonlóra (14. ábra)

CONTENTS

GB

Warnings

Uses

Installation

Working

Maintenance

WARNINGS

The air outlet of the appliance must not be connected to a flue which is used for exhausting other fumes from appliances, such as a central heating, boilers etc..

For the external exhausting of the fumes, comply with the regulations in force.

The motor of the peripheral exhausting group is powered by the cooker-hood placed in the kitchen.

Before connecting the cooker hood to the mains supply, make sure that the voltage indicated in the rating plate corresponds to the mains voltage in the home.

Before carrying out any sort of maintenance or cleaning operation, make sure that the appliance is disconnected from the electrical mains.

An appropriate maintenance ensures a good working and a good performance in the long run.

All models are built in class I, therefore they must be earthed.

- This appliance can be used by children aged from 8 years and above and persons with reduced physical, sensory or mental capabilities or lack of experience and knowledge if they have been given supervision or instruction

concerning use of the appliance in a safe way and understand the hazards involved.

- Children shall not play with the appliance.

- Cleaning and user maintenance shall not be made by children without supervision.

- If the power cable is damaged, it must be replaced by a cable or a special assembly, available from the manufacturer or its service department technique.

- The room must have adequate ventilation when using the kitchen hood simultaneously with other appliances that use gas or other fuels (not yes applies to appliances that simply release the air back into the room);

- There is the possibility of fire if the cleaning operations are not carried out as indicated in the instructions;

- Do not prepare flambéed food under the kitchen hood.

ATTENTION: The accessible parts can burn if used in conjunction with the cooking appliances.

USES

The appliance is already arranged both for filtering and for suction performances.

- In its **filtering version** (Pic. 1), the air and fumes conveyed by the appliance are depured both by a grease filter and by an active coal filter, and put again into circulation through the hole made on the top of the cabinet.

- In its **sucking version** (Pic. 2), fumes are directly conveyed outside, through an evacuation duct connected with the superior part of the wall or the ceiling. Both coal filter and air deflector are not necessary in this case.

INSTALLATION

In order to ease the installation of the product inside the cabinet, it is recommended to remove the glass (mod. SM924 - SM927), unscrewing the four M3x10 screws as shown in Pic. 10.

Before installing the appliance, make sure that none of the parts is damaged in any way. In case of damaged parts, contact your retailer and do not proceed with installation.

Read all of the following instructions with care before installing the appliance.

- Before installing the appliance, remove the metal grease filter. It can be removed by pushing its special handle toward the back-side of the cooker hood and turning the filter downwards so to unfasten it from its slot (Pic. 3).

To install the appliance please respect the following instructions.

The appliance must be installed by competent authorities. In order to do not damage the electronic parts of the appliance please do not use added screws.

Essential precautions to respect before installing the appliance are the following:

- Prepare the power supply.
- Prepare a hole for the exhaust of the air both in the filtering and in the exhausting version.
- Use an exhausting pipe whose maximum length does not exceed 5 meters.
- Do not use screws to fix the outlet pipe to the cooker hoods.
- Limit the no. of elbows in the piping, since each elbow reduces the aspiration efficiency of 1 linear meter. (Ex.: if you use no. 2 x90 ° elbows, the length of piping must not exceed 3 meters)
- Avoid abrupt direction changes.
- Use a 150 mm or 200 mm constant diameter pipe for the whole length.
- Use piping approved by standards in force.
- In the units equipped with 2 motors please use a 200mm constant diameter pipe for the whole length.

To have made a cut-out on the bottom of the cabinet which is suitable to hold the appliance in position (Fig. 4).

WORKING

SM923 520 - 505mmx270mm
SM923 700 - 685mmx270mm
SM923 850 - 835mmx270mm

SM924 520 - 510mmx265mm
SM924 780 - 765mmx265mm
SM924 850 - 835mmx265mm

SM927 520 - 502mmx265mm
SM927 850 - 835mmx265mm

Right now, after drilling the kitchen cabinet please follow carefully the instructions above, calibrate the fixing spring depending on the depth of cabinet. (Pic. 5).

At this point, insert the range hood inside the kitchen cabinet until the fixed springs will be hooked into.

Fix the range hood to the cabinet, in the front and rear sides, using by the screws equipped (Pic.6 SM923 - Pic. 11 SM924-SM927).

At the end, place the grease filters that were removed before.

Warning!

Before connecting the flexible exhausting pipe to the motor, make sure the stop valve, which is on the air outlet of the motor, can swing.

Exhausting version

Connect the flange to the exhausting hole with an appropriate pipe. Connect the appliance with the electrical mains through the supply cord.

Filtering version

Connect the flange with a pipe suitable to convey the air to the top of the cabinet. Connect the appliance with the electrical mains through the supply cord.

Model: SM923 - SM924 - SM927 (Fig. 8)

- A: Motor switch on/off (1st rate level)
- B: 2nd rate level switch
- C: 3rd rate level switch
- D: 4th rate level switch
- E: Light switch on/off

MAINTENANCE

- An accurate maintenance guarantees good functioning and long-lasting performance.

- Particular care is due to the grease filter. It can be removed by pushing its special handle toward the back-side of the cooker hood and turning the filter downwards so to unfasten it from its slot (Pic. 3).

To insert the filter just perform the opposite operation.

The grease filter needs cleaning by regular hand-washing or in dishwashers every two months at least or depending on its use.

In the filtering version, it is necessary to replace the carbon filter (Pic.7 - SM923 / Pic.12-13 - SM924 -SM927) periodically.

The carbon filter can be removed by first removing the grease filter (picture 3) and then pulling the appropriate plastic tab of the carbon filter by releasing it from its seat (Pic.7 - SM923 / Pic.12-13 - SM924 -SM927). The carbon filter is installed in the reverse operation. The replacement of the carbon filter takes place in relation to its use, at least once every six months.

- To clean the appliance itself tepid water and neutral detergent are recommended, while abrasive products should be avoided. For steel appliances specialized detergents are recommended (please follow the instructions indicated on the product itself to obtain the desired results).

- **Warning!** To take down the appliance from the cabinet, remove the definitive fixing screws (Pic.6 SM923 - Pic. 11 SM924 - SM927) using a screwdriver, get off the grease filters (Pic. 3).

Act on the small handle of the springs, which are inside the built-in unit, with the necessary strength to unhook the appliance from the cabinet.

* If the supply cord is damaged, it must be replaced by the manufacturer or its service agent or a similarly qualified person in order to avoid a hazard.

Replace the led lamp SM924

Before to replace the led lamp switch off the appliance then by using appropriate tools remove the led lamp from its slot (Pic. 9).

Take out the led lamp from its connector and replace with similar characteristics.

To find the correct led lamp please check on the replacement part list.

If the supply cord is damaged, it must be replaced by the manufacturer or its service agent or a similarly qualified person in order to avoid a hazard.

To replace the LED bar SM923 SM927

Remove the grease filter and put pressure on the led bar placed in the internal part of the built-in hood until you can unhook the springs, then disconnect the connector and replace the bar with a similar one (Pic. 14)

(HU)



A terméken vagy annak csomagolásán feltüntetett szimbólum azt jelzi, hogy ezt a terméket nem lehet háztartási hulladékként kezelni. Ehelyett le kell azt adni az elektromos és elektronikus berendezések egyik újrahasznosító gyűjtőközpontjában. Azzal, hogy biztosítja a termék megfelelő ártalmatlanítását, elősegíti a környezetre és az emberi egészségre gyakorolt esetleges negatív hatások elkerülését, amelyeket a termék nem megfelelő hulladékkezelése egyébként eredményezhetne. A termék újrahasznosítására vonatkozó részletesebb információkért kérjük, lépjen kapcsolatba a helyi önkormányzattal, a háztartási hulladék kezelését végző szolgáltatóval, illetve azzal az üzlettel, ahol a terméket vásárolta. Ez a készülék az elektromos és elektronikai berendezések hulladékairól szóló 2012/19/EK európai irányelv (WEEE) szerint van megjelölve.

(GB)



The symbol on the product or on its packaging indicates that this product may not be treated as household waste. Instead it shall be handed over to the applicable collection point for the recycling of electrical and electronic equipment. By ensuring this product is disposed of correctly, you will help prevent potential negative consequences for the environment and human health, which could otherwise be caused by inappropriate waste handling of this product. For more detailed information about recycling of this product, please contact your local city office, your household waste disposal service or the shop where you purchased the product. This appliance is marked according to the European directive 2012/19/EC on waste electrical and electronic equipment (WEEE).

Importőr:

MULTIKOMPLEX BUDAPEST KFT.

A páraelszívók szakértője... 1995 óta

H-1211 Budapest Mansfeld Péter utca 27.

(Volt Bajáki Ferenc utca)

tel.: +(36-1) 427 0325, +(36-1) 427-0326;

fax: +(36-1) 427 0327

www.multikomplex.hu