

gorenje

HU

HU

HASZNÁLATI ÚTMUTATÓ
HŰTŐ-FAGYASZTÓ
KÉSZÜLÉK



Köszönjük az Ön életét megkönnyítő készülékünk megvásárlásával irántunk tanúsított bizalmat. Ez a használati útmutató a termék használatának megkönnyítésére szolgál. Az útmutató lehetővé kell hogy tegye, hogy a lehető leggyorsabban megismerje új készülékét.

Sok örömet kívánunk Önnek a készülék használata során!

Látogasson el honlapunkra, ahol beírva a készülék típuszámát (ami az adattáblán vagy a garancialevélen van feltüntetve), megtalálhatja készülékének részletes leírását, olvashat a használatra vonatkozó tippeket, hibaelhárítási tanácsokat, valamint a javításra és használatra vonatkozó útmutatókat, stb.



<http://www.gorenje.com>

Kapcsolat az EU EPREL adatbázissal

A készülékhez mellékelt energiacímkén található QR kód egy olyan internetes kapcsolatot tartalmaz, amelyen keresztül regisztrálhatja a készülékét a EU EPREL adatbázisban. Őrizze meg az energiacímkét, a használati útmutatót és a készülékhez mellékelt többi dokumentumot, mert a későbbiekben is szüksége lehet rájuk. A termék működéssel kapcsolatos információkat talál az EU EPREL adatbázisban is, ami a <https://eprel.ec.europa.eu> linken keresztül érhető el, ahol be kell írnia a termék modellnevét és számát; ezeket a készülék adattábláján találhatja meg. Az energiacímkéről szóló további információkért keresse fel a www.theenergylabel.eu honlapot.

A készülék kizárólag háztartásban való használatra készült.

A hűtőszekrény friss élelmiszerek 0°C fölötti hőmérsékleten való tárolására szolgál.

A fagyasztó friss élelmiszerek fagyasztására és fagyasztott élelmiszerek hosszú távú (az étel típusától függően maximum egy évig tartó) tárolására szolgál.

A dokumentumban a következő jelöléseket alkalmaztuk:



INFORMÁCIÓ!

Információ, tanács, tipp vagy javaslat



FIGYELMEZTETÉS!

Figyelmeztetés – általános veszély



ÁRAMÜTÉS!

Figyelmeztetés – áramütés veszélye



TŰZVESZÉLY!

Figyelmeztetés – tűzveszély

Tartalomjegyzék

Fontos megjegyzések és figyelmeztetések	4
A készülék első alkalommal történő használata előtt	4
Fontos biztonsági utasítások	4
Fontos információk a készülék használatáról	8
Környezetvédelem	10
Energiatakarékosági tanácsok hűtő készülékekhez	10
Elhelyezés és csatlakoztatás	11
A helyiség megválasztása	11
A készülék elhelyezése	11
A készülék csatlakoztatása	13
Az ajtónyitás irányának módosítása	14
Az alacsony hőmérsékletű rekesz ajtónyitási irányának megváltoztatása	18
A készülék ismertetése	19
A készülék vezérlése	20
A készülék be/kikapcsolása	20
A hőmérséklet megválasztása a készülékben	20
Intenzív fagyasztás funkció	21
A készülék belső tartozékai	22
Polc	22
Gyümölcs és zöldségtároló fiók	22
Ajtópolcok	22
Ventilátor (DynamicAir) *	23
Az ételek javasolt elrendezése a készülékben	24
Ételek tárolása a hűtőszekrényben	25
Fontos figyelmeztetések az ételek tárolásával kapcsolatban	25
Az ételfertőzés elkerülése	25
Fagyasztás és fagyasztott ételek tárolása	25
A fagyasztás folyamata	25
Fontos figyelmeztetések a fagyasztás kapcsán	26
Gyorsfagyasztott ételek tárolása	26
Fagyasztott ételek tárolási ideje	26
Fagyasztott élelmiszerek kiolvasztása	26
A készülék leolvasztása	27
A hűtőszekrény automatikus leolvasztása	27
A hagyományos fagyasztó leolvasztása	27
A készülék tisztítása	27
Hibaelhárítás	29
Információk a készülék zajairól	30

Fontos megjegyzések és figyelmeztetések

A készülék első alkalommal történő használata előtt

Mielőtt a készüléket az elektromos hálózatra csatlakoztatná, olvassa el figyelmesen a használati útmutatót, amelyből megismerheti a készüléket, valamint annak megfelelő és biztonságos használatát. Az útmutató többféle típusú készülékre vonatkozik, ezért lehetséges, hogy a benne leírt beállítások vagy tartozékok az Ön készülékénél nem állnak rendelkezésre. esetében nincsenek jelen. Javasoljuk, hogy őrizze meg az útmutatót, mert később is szüksége lehet rá, illetve ha a készüléket eladja, mellékelje hozzá a használati útmutatót is.

Ellenőrizze, hogy nincs-e valamilyen sérülés vagy rendellenesség a készüléken. Ha a készüléken sérülést észlel, értesítse erről a kereskedőt, akitől a terméket beszerezte.

Mielőtt a készüléket az elektromos hálózatra csatlakoztatná, hagyja legalább 2 órán át függőleges helyzetben állni. Ezzel csökkenthető a szállítás okozta működési hibák fellépésének lehetősége a hűtőrendszerben.

Fontos biztonsági utasítások



TŰZVESZÉLY!

FIGYELMEZTETÉS! Tűzveszély/gyúlékony anyagok.

A készüléket az érvényes szabványoknak és előírásoknak megfelelően kell az elektromos hálózatra csatlakoztatni és földelni.

FIGYELMEZTETÉS! A készülék elektromos hálózatra történő csatlakoztatásához ne használjon elosztót vagy hordozható töltőt.

A tisztítás megkezdése előtt áramtalanítsa a készüléket (húzza ki a villásdugót az aljzatból).

⚠️ ÁRAMÜTÉS!

Ha a csatlakozó kábel sérült, azt csak a gyártó, annak márkaszervize vagy más megfelelően képzett személy cserélheti ki, a veszélyek elkerülése érdekében.

⚠️ ÁRAMÜTÉS!

FIGYELMEZTETÉS! A készülék elhelyezése során ügyeljen rá, hogy a csatlakozó kábel ne szoruljon be vagy ne sérüljön meg.

⚠️ ÁRAMÜTÉS!

Ha a LED világítás nem működik, hívjon szerelőt. Ne próbálja a LED világítást saját kezűleg megjavítani, mert fennáll az áramütés veszélye!

⚠️ FIGYELMEZTETÉS!

FIGYELMEZTETÉS! A készülék belsejében ne használjon semmilyen elektromos berendezést, kivéve azokat, amelyeket a hűtő készülék gyártója engedélyezett.

⚠️ FIGYELMEZTETÉS!

FIGYELMEZTETÉS! A leolvasztás gyorsítására ne használjon a gyártó által javasoltakon kívül más mechanikus eszközöket.

⚠️ FIGYELMEZTETÉS!

FIGYELMEZTETÉS! A készülék instabilitásából eredő veszélyek elkerülése érdekében ügyeljen rá, hogy a készülék az útmutatóban foglaltaknak megfelelően kerüljön elhelyezésre.

⚠️ FIGYELMEZTETÉS!

A készülék hátsó része és a fal közötti távolság legalább 50 mm, és legfeljebb 75 mm kell, hogy legyen.

Fagyásveszély

Soha ne helyezzen fagyasztott élelmiszert a szájába és ne érintse meg a fagyasztott ételeket, mert ez fagyást okozhat.

A gyerekek és sérült személyek biztonsága

A készüléket nem használhatják csökkent fizikális, érzékszervi vagy mentális képességekkel rendelkezők (beleértve a gyerekeket is), illetve megfelelő tapasztalattal és tudással nem rendelkezők, kivéve, ha felügyeletük biztosított vagy megfelelő útmutatást kaptak a készülék használatáról a biztonságukért felelős személy részéről.

A gyerekeket felügyelni szükséges, hogy ne játszhassanak a készülékkel.

A készülék tisztítását és karbantartását nem végezhetik gyerekek felügyelet nélkül.

Távolítsa el a készülék, vagy annak bizonyos részei védelmét szállítás közben biztosító csomagolást és tartsa ezeket az anyagokat a gyerekektől távol, mert sérülés- és fulladás-veszélyesek.

A régi készülék selejtezése során húzza ki a villásdugót az aljzatból, távolítsa el a készülék ajtaját és hagyja a polcokat a készülékben. Ezáltal megelőzhető, hogy a gyerekek bezárják magukat a készülékbe.

Kizárólag az európai piacok vonatkozásában

A készüléket akkor használhatják 8 évesnél idősebb gyerekek, illetve csökkent fizikális, érzékszervi vagy mentális képességekkel rendelkezők, valamint megfelelő tapasztalattal és tudással nem rendelkező személyek, ha felügyeletük biztosított, vagy ha megfelelő útmutatást kaptak a készülék biztonságos használatát illetően és megértették az ezzel járó veszélyeket.

A gyerekek nem szabad, hogy játsszanak a készülékkel.

A készülék tisztítását és karbantartását nem végezhetik gyerekek felügyelet nélkül.

A 3 és 8 év közötti gyerekek behelyezhetnek élelmiszereket és készülékbe és ki is vehetnek onnan dolgokat.

A hűtőközegre vonatkozó figyelmeztetés

A készülék egy kis mennyiségű környezetbarát, mégis gyúlékony R600a gázt tartalmaz. Győződjön meg róla, hogy a hűtőrendszer egyetlen része sem sérült. A gázszivárgás nem veszélyes a környezetre nézve, de szemsérülést vagy tüzet okozhat.

Gázszivárgás esetén szellőztesse ki alaposan a helyiséget, válassa le a készüléket az elektromos hálózatról és hívjon szerelőt.

Fontos információk a készülék használatáról



FIGYELMEZTETÉS! Ez a készülék háztartásokban és ahhoz hasonló környezetben használható, például:

- üzletek, irodák és más munkakörnyezetek dolgozóinak konyhái;
- falusi turizmus, valamint szállodák, motelek és más szálláshelyek vendégei részéről történő használat;
- bed and breakfast típusú környezetek;
- vendéglátás és más hasonló, nem ipari jellegű felhasználás..



FIGYELMEZTETÉS!

FIGYELMEZTETÉS! Tartsa szabadon a készülék szellőzőnyílásait.

A készüléket nem szabad kültéren használni és esőnek kitenni.

Ne tároljon robbanékony anyagokat, úgymint aerosolos, hajtógázos dobozokat a készülékben.

Ha a készülék hosszabb ideig használaton kívül lesz, kapcsolja ki és húzza ki a villásdugóját a konnektorból. Ürítse ki a készüléket, olvassa le, tisztítsa meg és hagyja nyitva az ajtaját.

Hiba vagy áramkimaradás esetén ne nyissa ki a fagyasztót, kivéve, ha az már több mint 16 órája nem működött. Ezen idő elteltével használja fel a fagyasztott élelmiszereket vagy biztosítson megfelelő hűtést (pl. egy másik készüléket).

Műszaki információk a készülékről

Az adattábla a készülék belsejében található és a feszültségről, a nettó és bruttó űrtartalomról, a hűtőközeg típusáról és mennyiségéről, valamint a klímaosztályról tartalmaz információkat.

Ha az adattábla nyelve nem az Ön választásának megfelelő, vagy nem az Ön országáé, cserélje ki a mellékelt adattáblára.



FIGYELMEZTETÉS!

FIGYELMEZTETÉS! Ne sértse meg a hűtőközeg rendszerét. Ezzel megelőzheti a környezetszennyezést is.

Környezetvédelem

A csomagolás környezetbarát anyagokból készült, amelyek a környezet károsítása nélkül újrahasznosíthatók, tárolhatók vagy megsemmisíthetők.

A régi készülék ártalmatlanítása

A környezet védelme érdekében a régi készüléket vigye el egy, a háztartási készülékek begyűjtésével megbízott gyűjtőhelyre.

Ezt megelőzően végezze el a következőket:

- áramtalanítsa a készüléket;
- ne engedje a gyerekeknek, hogy játsszanak a készülékkel.



■ A terméken vagy a csomagolásán látható ikon azt jelzi, hogy a terméket nem szabad hagyományos háztartási hulladékként kezelni, hanem egy, ahulladék elektromos és elektronikus készülékek feldolgozására kijelölt gyűjtőhelyen kell leadni. A termék megfelelő módon történő ártalmatlanításával megelőzhetők azok a negatív hatások, amelyek a környezet és az emberi egészség vonatkozásában a termék nem megfelelő módon történő ártalmatlanítása esetén következnenek be. A termék ártalmatlanítására és feldolgozására vonatkozó részletes információkért forduljon a hulladékkezelésért felelős önkormányzati szervhez, a hulladékkezelő szolgálathoz vagy az üzlethez, ahol a terméket megvásárolta.

Energiatakarékossági tanácsok hűtő készülékekhez

- A készüléket a használati útmutatóban leírtaknak megfelelően helyezze üzembe.
- Ne nyitogassa az ajtót a szükségesnél gyakrabban.
- Időnként ellenőrizze, hogy a levegő áramlása a készülék alatt akadálymentes-e.
- Ha a tömítés sérült, vagy valamiért nem biztosít tökéletes záródást, cseréltesse ki a lehető legrövidebb időn belül.
- Az ételeket szorosan lezárt dobozokban vagy megfelelő csomagolásban tárolja.
- Mielőtt az ételt a hűtőszekrénybe helyezné, hagyja, hogy szobahőmérsékletűre hűljön.
- A fagyasztott ételeket a hűtőtérben olvassza ki.
- A fagyasztótér teljes kapacitásának kihasználása érdekében távolítsa el néhány fiókot, a használati útmutatóban leírtak szerint.
- Olvassa le a hagyományos fagyasztót, ha 3-5 mm dér vagy jég gyülemlt fel a hűtött felületeken.
- Ügyeljen rá, hogy a polcok elrendezése azonos legyen és hogy az ételek úgy kerüljenek elhelyezésre, hogy a levegő szabadon áramolhasson a készülék belsejében (tartsa be az ételek elhelyezésre vonatkozásában az útmutatóban leírtakat).
- A ventilátorral rendelkező készülékeke esetében ügyeljen rá, hogy a rések vagy nyílások ne legyenek eltömődve.
- Ha nincs szüksége a ventilátorra vagy az ionizátorra, kapcsolja ki őket az energia-felhasználás csökkentése érdekében.

Elhelyezés és csatlakoztatás

A helyiség megválasztása

- A készüléket száraz és jól szellőző helyiségben helyezze el. A készülék akkor működik megfelelően, ha a környezeti hőmérséklet a táblázatban rögzített tartományokban van. A készülék klímaosztálya a készülék alapadatait tartalmazó az adattáblán / címkén van feltüntetve.

Leírás	Osztály	Környezeti hőmérséklet-tartomány °C	Relatív páratartalom
Kiterjesztett mérsékelt	SN	+10-től +32-ig	≤75%
Mérsékelt	N	+16-től +32-ig	
Szubtrópusi	ST	+16-től +38-ig	
Trópusi	T	+16-től +43-ig	



INFORMÁCIÓ!

A készülék nem beépítésre készült - ne használja beépíthető készülékként.



INFORMÁCIÓ!

Ne helyezze a készüléket olyan helyiségbe, ahol a hőmérséklet 5 °C alá eshet, ez ugyanis a készülék helytelen működését vagy meghibásodását idézheti elő.

- A készülék villásdugója az üzembe helyezést követően is hozzáférhető kell hogy legyen!
- Ne helyezze a készüléket hőt sugárzó készülékeke vagy berendezések – például tűzhely, kályha, radiátor, vízmelegítő, stb. - mellé, és ne tegye ki közvetlen napfénynek. A készülék legalább 3 cm-re kell hogy legyen az elektromos vagy gáztűzhelytől, illetve legalább 30 cm-re az olaj vagy szilárd tüzelésű kályhától. Ha az ilyen hőforrás és a készülék közötti távolság ennél kisebb, használjon szigetelő panelt.

Megjegyzés: A készüléket megfelelően nagy méretű helyiségben helyezze el. 8 gramm hűtőközegre legalább 1 m³ tér kell hogy jusson. A hűtőközeg mennyisége a készülék belsejében található adattáblán van feltüntetve.

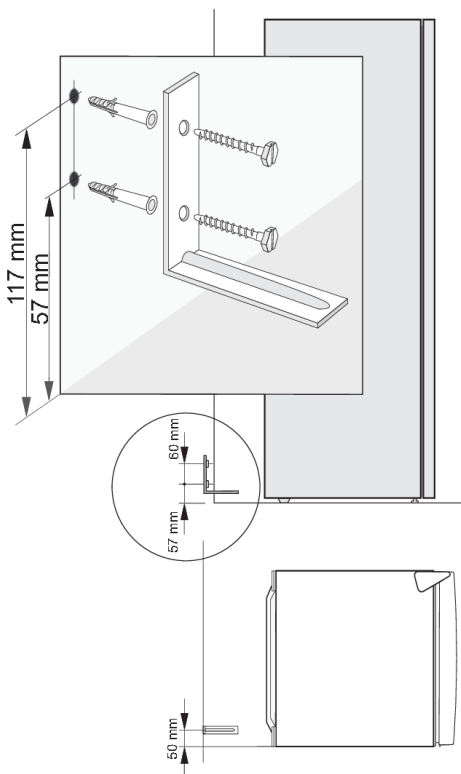
A készülék elhelyezése

A készülék elhelyezését legalább két személy kell, hogy végezze, a személyi sérülések és a készülék károsodásának elkerülése érdekében.

- A készülék vízszintesen, vagy enyhén hátradöntve kell, hogy álljon. Stabilan kell, hogy álljon, szilárd padlón. A készüléken elől két állítható láb található, amelyek segítségével a készülék vízszintbe állítható. A készülék hátsó oldalán található görgők megkönnyítik az elhelyezést (csak egyes modelleknél).

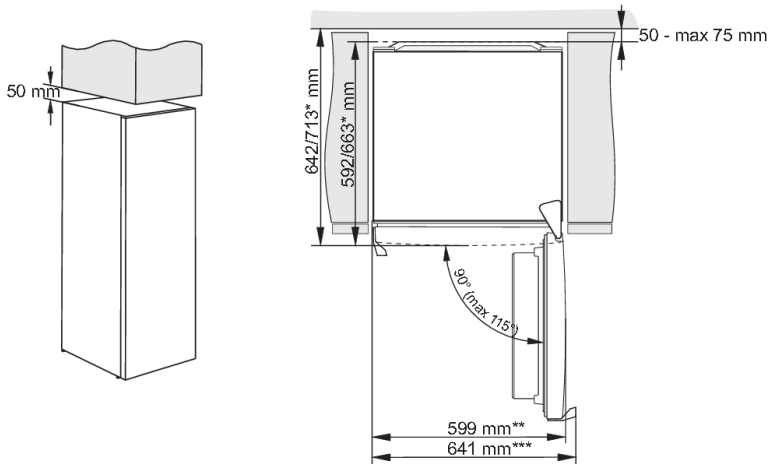


- Miután az állítható lábak segítségével a készüléket vízszintbe állította, a állítsa be a plusz lábat is, hogy a készülék még stabilabban álljon.
- Ne tegye ki a készüléket közvetlen napfénynek és ne helyezze hőforrások közelébe. Ha ez nem valósítható meg, helyezzen fel szigetelő panelt.



Mivel a készülék, különösen ha az ajtópolcai tele vannak, előre dőlhet, amikor az ajtót kinyitjuk, rögzíteni kell egy konzol segítségével, hogy megakadályozzuk az esetleges felbillenését. Fúrógéppel fúrjuk két Ø 8 mm lyukat a falba a készülék mögött, 57 és 117 mm-re a padlótól és 50 mm-re a készülék előlről nézve bal oldalától. Helyezzük a tipliket a két lyukba és csavarok segítségével rögzítsük a tartókonzolt. Toljuk a készüléket a fal felé úgy, hogy a konzol a kompresszor-tartó fölött legyen.

- A készülék szabadon álló kivitelben készült. A deklarált / legalacsonyabb energiafelhasználás érdekében mindig biztosítson 50 mm helyet a fal és a készülék hátsó része között, valamint a készülék fölött. Gondoskodjon az elégséges levegőáramlásról is a készülék mellett és fölött.
- A készülék elhelyezhető bútoremelek mellé vagy közé, illetve fal mellé is. Ilyen elhelyezés esetén a készülék hibátlanul fog működni, de megnövekedhet az elektromos energia-felhasználás. Vegye figyelembe az ábrán feltüntetett, készülék fölötti és mögötti minimális távolságokat.
- Vegye figyelembe a készülék ajtajának kinyitásához szükséges teret, hogy a fiókok és polcok kihúzhatók vagy kivethetők legyenek (lásd az elhelyezési ábrát).

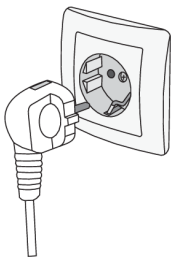


* modelltől függően

** integrált fogantyúval rendelkező modellek

*** külső/kiálló fogantyúval rendelkező modellek

A készülék csatlakoztatása

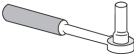





- A készüléket a csatlakozó kábel segítségével csatlakoztassa a hálózatra. A fali aljzat földelt (biztonsági) kell hogy legyen. A névleges feszültség és a frekvencia a készülék alap-adatait tartalmazó adattáblán / címkén van feltüntetve.
- A készüléket az érvényes szabványoknak és előírásoknak megfelelően kell csatlakoztatni az elektromos hálózatra és földelni. A készülék képes tűrni a névleges feszültségtől való, rövid ideig tartó eltéréseket, ha azok nem nagyobbak mint +/- 6%.

Az ajtónyitás irányának módosítása

Az ajtónyitás iránya módosítható.

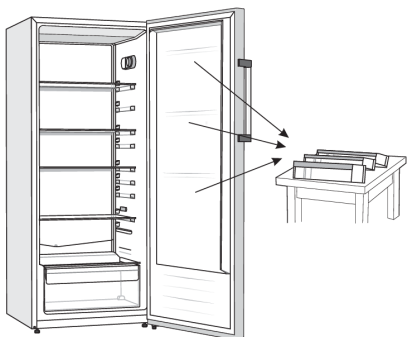
Megjegyzése: Mielőtt az ajtónyitás irányát megváltoztatná, kapcsolja le a készüléket a hálózatról.

Szükséges eszközök:	
	8-as csőkulcs
	Csillag csavarhúzó
	Lapos csavarhúzó
	8-as csavarkulcs

Megjegyzés:

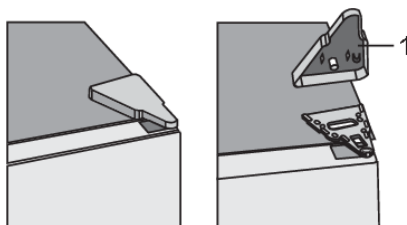
- Ha a készüléket az alsó részeihez való hozzáféréshez le kell fektetni, kérje egy másik személy segítségét és óvatosan fektesse a készüléket egy puha felületre az esetleges sérülések elkerülése érdekében. Az ajtónyitás irányának megváltoztatásához kövesse az alábbi utasításokat.

1.



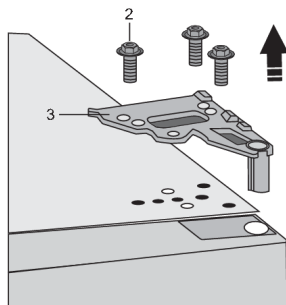
Állítsa fel a készüléket, nyissa ki az ajtót és vegye ki az ajtópolcokat (hogy ne essen bennük kár a folyamat közben), majd zárja be az ajtót.

2.



Távolítsa el a felső zsanérfedelelet (1).

3.



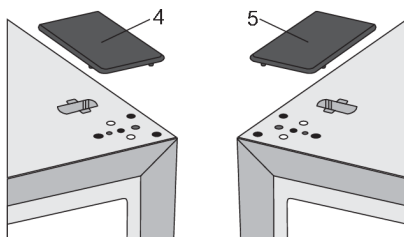
Lazítsa ki a csavarokat (2) és távolítsa el a zsanért (3). Közben tartsa az ajtót, hogy le ne essen.

4.



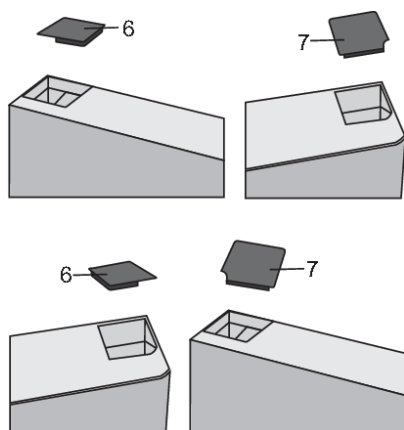
Óvatosan felfelé emelve vegye le az ajtót az alsó zsanérről. Fektesse az ajtót sima felületre.

5.



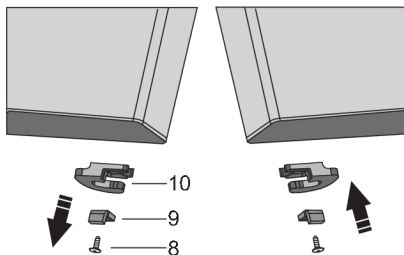
Vegye ki a zacskóból a (jobb oldali) fedelet (4) és helyezze fel oda, ahonnan a felső zsanér eltávolításra került. Vegye le és őrizze meg a másik oldali fedelet (5), ahová a zsanér áthelyezésre kerül.

6.



Távolítsa el a fedelet (6) az ajtó bal oldaláról. Ezután távolítsa el a fedelet (7) az ajtó jobb oldaláról is. Helyezze át a fedelet (7) az ajtó bal oldalára, a fedelet (6) pedig az ajtó jobb oldalára.

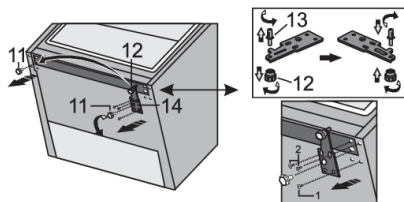
7.



Csavarozza ki a csavarokat (8) és távolítsa el az ajtó rögzítőt (10) és az ajtó ütközőt (9). Ezután egy csavar segítségével (8) szerelje fel a zacskóban mellékelt ajtó rögzítőt és ütközőt (9). Őrizze meg az ajtó rögzítőt (10) arra az esetre, ha később szüksége lenne rá.

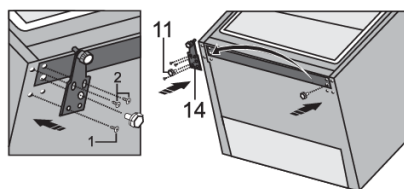
8. Döntse hátra a készüléket és távolítsa el az állítható lábat (11).

9.



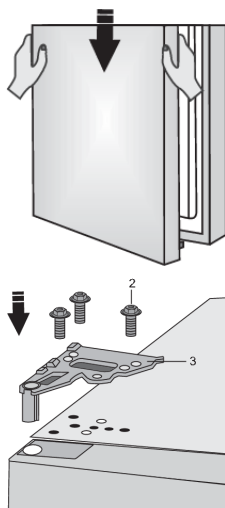
Csavarozza ki a bal oldali zsanér (14) három csavarját és távolítsa el. Távolítsa el az extra lábat (12) az alsó zsanércsapról (13). Csavarja le a csapot (13) az alsó zsanérról és csavarja rá a zsanér másik oldalára, és helyezze rá az extra lábat (12).

10.



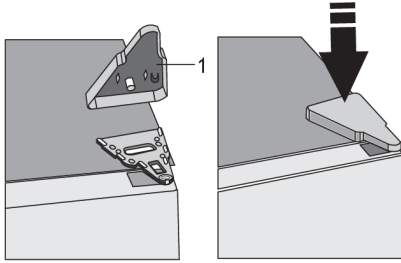
Rögzítse a csuklópántot (14) az ellenkező oldalra a csavarok segítségével. A csavarokat az alábbi ábrán látható sorrendben kell rögzíteni. Először húzza meg az 1. számú csavart, majd a 2. számú csavarokat. Ezután csavarja fel az állítható lábakat (11).

11.



Helyezze az ajtót az alsó zsanérra, és a csavarokkal (2) rögzítse a felső zsanérra (3). Tartsa az ajtót a helyén a művelet közben.

12.



Helyezze vissza a felső zsanér fedelét (1).

13. Nyissa ki az ajtót és helyezze vissza az ajtópolcokat. Zárja be újra az ajtót.

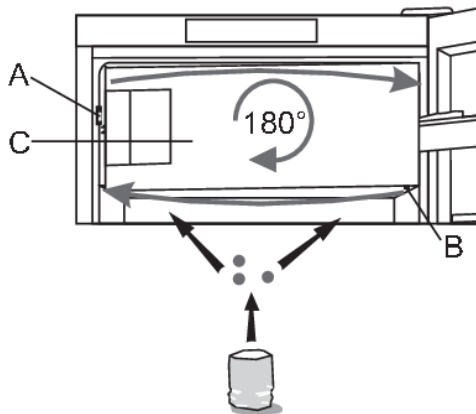


Megjegyzés: Ha a modell rendelkezik fogantyúval, akkor az alábbi utasításokat követve helyezze át az ellenkező oldalra.

Távolítsa el a fedelet (1) és csavarozza ki a két csavart (2) az ábrán látható módon. Forgassa el a fogantyút (3) 180°-kal és helyezze fel az ellenkező oldalra. Ezután rögzítse a csavarokat (2) és helyezze vissza a fedelet (1).

Az alacsony hőmérsékletű rekesz ajtónyitási irányának megváltoztatása

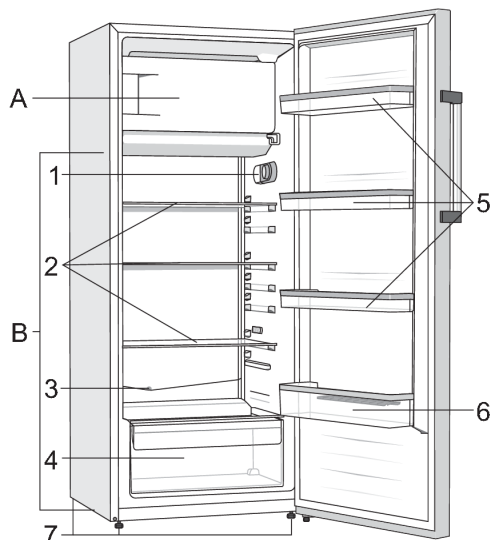
1. Oldja ki az alacsony hőmérsékletű rekesz A reteszt és B ajtózsanériját, majd távolítsa el a C ajtót.
2. Forgassa el az ajtót 180 fokkal és helyezze vissza az alacsony hőmérsékletű rekesz másik oldalára. Ezután helyezze vissza az A reteszt és a B zsanért a rekesz másik oldalára.
3. A rekeszen maradt lyukakba illessze bele a mellékelt zacskóban található dugókat.
4. Ellenőrizze az ajtótmítést. Rossz illeszkedés esetén távolítsa el a tömítést és forgassa el 180 fokkal.



A készülék ismertetése

A készülék belső felszereltsége modelltől függően változhat.

Ez a termék egy energiahatékonysági osztályú fényforrást tartalmaz G.



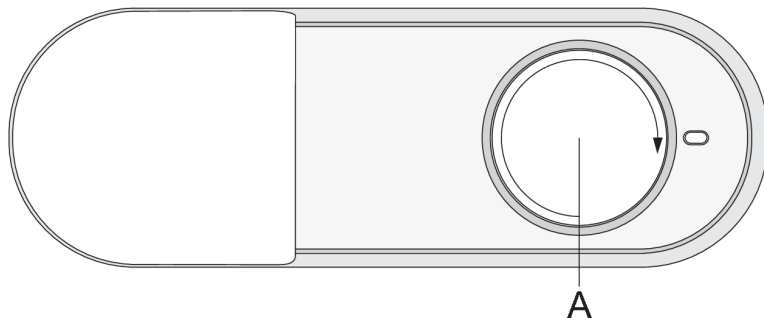
A Fagyasztó

B Hűtőszekrény

1. Vezérlő egység
2. Üveg polcok
3. Lefolyónyílás
4. CrispZone Zöldség és gyümölcs tároló fiók
5. Alacsony ajtópolcok
6. Palacktartó polc
7. Láb

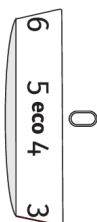
- A fiókok olyan rendszerrel vannak ellátva, amely megakadályozza, hogy véletlenül kicsússzanak. Ha ki szeretné venni valamelyiket a készülékből, húzza ki annyira, amennyire lehetséges, majd emelje meg elől és úgy húzza ki teljesen.

A készülék vezérlése

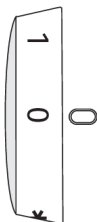


A készülék be/kikapcsolása és a hőmérséklet beállítása gomb

A készülék be/kikapcsolása



A készülék bekapcsolása: forgassa el a gombot az óramutató járásával megegyező irányba és válasszon ki egy beállítást **1** és **7** között.



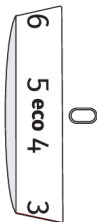
A készülék kikapcsolása:, forgassa el a gombot **0** pozícióba (figyelem: készülék ilyenkor még mindig áram alatt van).

A hőmérséklet megválasztása a készülékben



INFORMÁCIÓ!

A készülék bekapcsolását követően több órába telhet a beállított hőmérséklet elérése, ezért ez előtt ne helyezzen bele élelmiszereket.



- A kívánt hőmérséklet beállításához forgassa el az **A** gombot balra vagy jobbra a kívánt beállítás kiválasztásához.
- Az **A** gomb javasolt beállítása az **eco** pozíció.

- A környezeti hőmérséklet változása kihatással lesz a készülék belsejének hőmérsékletére is. Ennek megfelelően módosítsa a hőmérséklet-beállítást az **A** gomb segítségével. A **7-es** fokozathoz közelebbi beállítások alacsonyabb hőmérsékletet (hidegebbet) jelentenek a készülék belsejében, míg az **1-es** fokozathoz közelebb esők magasabb hőmérsékletet (melegebbet).

INFORMÁCIÓ!

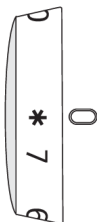
Ha a helyiség hőmérséklete, amelyben a készülék elhelyezésre került, 16 °C alatt van, az **A** gombot körülbelül a **6-os** fokozatra kell beállítani.

INFORMÁCIÓ!

Ha a gombot **7-es** fokozatra állítja, fennáll a veszélye annak, hogy a hűtőtér hőmérséklete 0 °C alá esik.

Intenzív fagyasztás funkció

- A beállítást a készülék első alkalommal történő bekapcsolását követően, tisztítás előtt, vagy 24 órával nagyobb mennyiségű élelmiszer behelyezése előtt javasolt bekapcsolni.



A gyorsfagyasztás (super freeze) funkció bekapcsolása: Forgassa el az **A** gombot a * pozícióba.

FIGYELMEZTETÉS!

Ha az intenzív fagyasztás funkció be van kapcsolva, a hőmérséklet mind a hűtőtérben, mind a fagyasztótérben alacsonyabb lehet.

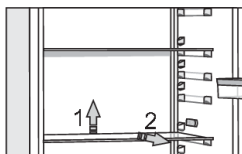
A gyorsfagyasztási ciklus végén forgassa vissza az **A** gombot a kívánt beállításra.

Abban az esetben, ha a funkció nem kerül manuálisan kikapcsolásra, körülbelül két nap elteltével kapcsol ki automatikusan. A hőmérséklet visszaáll a legutóbbi beállításra (a gomb * pozícióban marad).

A készülék belső tartozékai

(* A felszereltség modelltől függ)

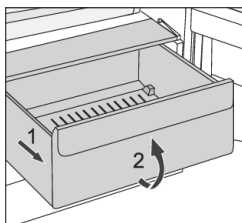
Polc



Az üres polcokat tetszés szerint rendezheti el a hűtőtér belsejében található síneken anélkül, hogy kivénné őket a készülékből. A polc mozgatásához vagy kivételéhez emelje meg egy kicsit hátul, húzza maga felé, majd pedig helyezze át vagy vegye ki a készülékből. A gyorsan romlandó élelmiszereket a polc hátsó részén tárolja, ahol a hőmérséklet a legalacsonyabb.

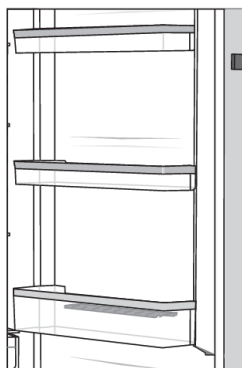
Gyümölcs és zöldségtároló fiók

A hűtőszekrény alján elhelyezett rekesz gyümölcsök és zöldségek tárolására szolgál. Megfelelő mértékű nedvességet biztosít és megóvja az ételeket a kiszáradástól.



- A rekesz kihúzása:
 - Húzza ki a rekeszt amennyire csak lehet, majd emelje meg elől és húzza ki teljesen.

Ajtópolcok



A hűtőszekrény ajtajának belső oldalán sajt, vaj, tojás, joghurt és egyéb kisebb dobozok és tubusok, stb. tárolására alkalmas polcok találhatóak.

A polcok tetszés szerint áthelyezéséhez emelje ki őket egy kissé az őket tartó vájatokból és helyezze át a kívánt helyre – ügyelve rá, hogy illeszkedjenek a megfelelő vájatokba.

Az alsó polc palackok tárolására szolgál.

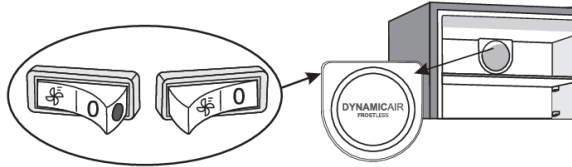
Az egyes polcok terhelhetősége 5 kg.

Ventilátor (DynamicAir) *

- A hűtőter felső részén elhelyezett ventilátor lehetővé teszi a hőmérséklet egyenletesebb eloszlását és csökkenti a kondenzációt (deresedést) a tároló felületeken.

A ventilátor be/kikapcsolása

Bekapcsolás =  Kikapcsolás = 0

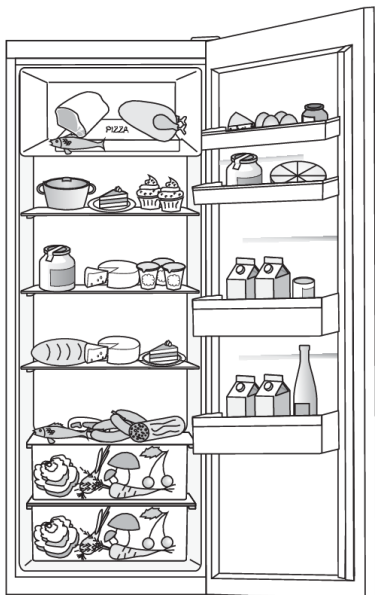


Amikor a ventilátor be van kapcsolva, a kapcsolón piros pont látható.

Az ételek javasolt elrendezése a készülékben

A hűtőtér részei:

- felső rész: dobozos ételek, kenyér, bor, tészta, stb.
- középső rész: tejtermékek, készételek, desszert, üdítő italok, sör, főtt ételek, stb.
- alsó rész: hús, húskészítmények, felvágottak, stb.
- gyümölcs- és zöldségtároló rekesz: friss gyümölcs, zöldség, saláta, gyökérzöldségek, burgonya, hagyma, fokhagyma, paradicsom, savanyú káposzta, petrezselyem, stb.



A hűtőtér ajtajának részei:

- felső/alsó ajtópolcok: tojás, vaj, sajt, stb.
- alsó ajtópolcok: üdítő italok, dobozok, palackok, stb.

INFORMÁCIÓ!

Ne tároljon alacsony hőfokra érzékeny gyümölcsöket (banán, ananász, papaya, citrusfélék) és zöldségeket (cukkini, padlizsán, uborka, kaliforniai paprika, paradicsom, burgonya) a hűtőszekrényben.

A fagyasztó részei:

- fagyasztás, fagyasztott ételek tárolása (lásd a Fagyasztás és fagyasztott ételek tárolása fejezetet).

INFORMÁCIÓ!

A következőket ne tárolja a fagyasztóban: fejes saláta, tojás, alma, körte, szőlő, barack, joghurt, savanyított tej, tejföl, majonéz.

Ételek tárolása a hűtőszekrényben

Fontos figyelmeztetések az ételek tárolásával kapcsolatban

INFORMÁCIÓ!

A készülék megfelelő használata, a megfelelő csomagolás, az ideális hőmérséklet fenntartása és az élelmiszer-higiéniai szabályok betartása meghatározó hatással bír az ételtárolás minőségére szempontjából.

Ügyeljen a termékek csomagolásán feltüntetett minőség-megőrzési határidőkre.

A hűtőszekrényben tárolt ételeket lezárt dobozokban vagy megfelelő csomagolásban kell tárolni, hogy ne tudjanak átadni vagy átvenni szagokat és nedvességet.

Ne tároljon gyúlékony, illékony vagy robbanásveszélyes anyagokat a hűtőszekrényben.

A magas alkoholtartalmú palackokat szorosan le kell zární és álló helyzetben kell tárolni.

Egyes szerves oldatok, a citrom és a narancs héjában lévő illóolajok, a vajsav, stb. kárt okozhat a műanyag felületekben, ha hosszabb ideig érintkezik velük és az ilyen felületek károsodását, valamint idő előtt elöregedését idézheti elő.

A kellemetlen szag arra figyelmeztethet, hogy a készülék belseje nem tiszta, vagy romlott élelmiszer van benne (lásd A készülék tisztítása fejezetet).

Ha hosszabb időre eltávolítják otthonából, távolítsa el a romlandó élelmiszereket a hűtőszekrényből.

Az ételfertőzés elkerülése

Az ételfertőzés elkerülése érdekében tartsa be a következő utasításokat:

- Ha az ajtó többször és hosszú ideig van nyitva, a készülék belsejében jelentősen megemelkedhet a hőmérséklet.
- Tisztítsa rendszeresen azokat a felületeket, amelyek érintkezhetnek az étellel, valamint a hozzáférhető vízelvezető rendszereket.
- A nyers húst és halat megfelelő edényekben tárolja a hűtőszekrényben, hogy ne érintkezhessenek más ételekkel és ne csöpögjenek rájuk.
- Ha a hűtőszekrény várhatóan hosszú ideig üres lesz, kapcsolja ki, olvassza le, tisztítsa meg, szárítsa meg és hagyja nyitva az ajtaját, hogy ne képződjön penész benne.

Fagyasztás és fagyasztott ételek tárolása

A fagyasztás folyamata

INFORMÁCIÓ!

Az egyszerre behelyezhető friss ételek maximális mennyisége a készülék adattábláján van feltüntetve. Ha a lefagyasztani kívánt ételek mennyisége ezt túllépi, a fagyasztás minősége gyengébb lesz; és a már lefagyasztott ételek minősége is romlani fog.

- Friss ételek fagyasztásának megkezdése előtt 24 órával kapcsolja be az intenzív fagyasztás funkciót:
 - Forgassa el az **A** gombot * pozícióba.

Ügyeljen rá, hogy a friss élelmiszerek ne érintkezzenek a már lefagyasztottakkal.

- Kisebb mennyiségű (1-2 kilogramm) élelmiszer fagyasztása esetén nem szükséges bekapcsolni az intenzív fagyasztás funkciót.
- A fagyasztás folyamatának befejeztével forgassa vissza az **A** gombot a kívánt beállításra.

Fontos figyelmeztetések a fagyasztás kapcsán



INFORMÁCIÓ!

Csak fagyasztásra alkalmas élelmiszereket fagyasszon a fagyasztóban. Mindig minőségi és friss ételeket használjon.

Válassza az adott ételnek leginkább megfelelő csomagolást és használja azt megfelelő módon.

Ügyeljen rá, hogy a csomagolás légmentes és vízzáró legyen, hogy az étel ne száradjon ki és ne veszítse el vitaminjait.

A csomagoláson tüntesse fel az étel típusát, mennyiségét és a fagyasztás dátumát.

Fontos, hogy az ételek fagyasztása gyorsan történjen. Ezért javasolt kisebb csomagokban elhelyezni. Hűtse le az ételeket fagyasztás előtt.

Gyorsfagyasztott ételek tárolása

- A fagyasztott ételek tárolása és felhasználása során tartsa be a gyártó utasításait. A javasolt tárolási hőmérséklet és a minőség-megőrzési idő a termékek csomagolásán van feltüntetve.
- Kizárólag sértetlen csomagolású, $-18\text{ }^{\circ}\text{C}$ -os, vagy annál hidegebb fagyasztókban tárolt élelmiszereket válasszon.
- Ne vásároljon deres élelmiszereket, mert ez azt jelzi, hogy már többször kiolvadt és gyengébb minőségű.
- Ügyeljen rá, hogy az ételek ne olvadjanak ki a szállítás során. Magasabb hőmérséklet esetén a tárolhatósági idő rövidebb lesz, a minőség pedig gyengébb.

Fagyasztott ételek tárolási ideje

Javasolt tárolási idő a fagyasztóban

Ételtípus	Idő
gyümölcs, marha	10 és 12 hónap között
zöldség, borjú, szárnyas	10 és 12 hónap között
vad	6 - 8 hónap
Sertés	4 - 6 hónap
finomra darabolt vagy darált hús	4 hónap
kenyér, sütemény, főtt ételek, sovány hal	3 hónap
belsőség	2 hónap
füstölt kolbász, zsíros hal	1 hónap

Fagyasztott élelmiszerek kiolvasztása

- A kiolvasztás fontos lépés a fagyasztott élelmiszerek tárolása terén. Az élelmiszereket megfelelő módon kell kiolvasztani.
- A kiolvasztás lehetséges módjai:

- a hűtőtérben,
 - hideg vízben,
 - mikrohullámú sütőben vagy légkeveréses sütőben, a megfelelő kiolvasztó programmal.
- Egyes fagyasztott termékek kiolvasztás nélkül süthetők. Ezt a gyártó jelzi a termék csomagolásán.
 - Az élelmiszereket kisebb csomagokra ossza el – így gyorsabban lesznek kiolvaszthatók.
 - A részben vagy teljesen kiolvasztott élelmiszereket a lehető leggyorsabban használja fel. A kiolvasztott élelmiszerekben a baktériumok újra aktiválódnak és az étel gyorsan megromolhat. Ez különösen vonatkozik a gyümölcsökre, zöldségekre és a készételekre.
 - Ne fagyassza újra a már részben vagy teljesen kiolvasztott élelmiszereket.

A készülék leolvasztása

A hűtőszekrény automatikus leolvasztása

A hűtőszekrényt nem kell leolvasztani, mert a hátsó falán felgyülemlő jég réteg automatikusan leolvad. A felgyülemlött jég akkor olvad le, amikor a kompresszor nem működik. A cseppek a hűtőszekrény hátsó falán található nyíláson keresztül egy, a kompresszor felett elhelyezett tálcára jutnak, ahonnan elpárolognak.

Ügyeljen rá, hogy a hűtőszekrény hátsó falán lévő nyílást soha ne zárja el valamilyen étel vagy más tárgy.

Ha a hűtőszekrény hátsó falán túl vastag (3-5 mm) jég réteg alakul ki, kapcsolja ki a készüléket és olvassa le manuálisan.

A hagyományos fagyasztó leolvasztása

- Olvassa le a fagyasztót, ha már körülbelül 3-5 milliméteres jég réteg képződött benne.
- A leolvasztás előtt 24 órával kapcsolja be az intenzív fagyasztás funkciót, hogy az ételek még jobban lehűljenek (lásd A fagyasztás folyamata című fejezetet).

Ha ez az időtartam eltelt, vegye ki az ételeket a fagyasztóból és helyezze biztonságos helyre a leolvasztás idejére.

- Kapcsolja ki a készüléket (lásd A készülék be – és kikapcsolása fejezetet) és húzza ki a csatlakozó kábelt az aljzatból.
- A jég eltávolítására ne használjon kést vagy más éles tárgyat, mert ezekkel kárt tehet a hűtőrendszerben.
- A leolvasztás folyamatának gyorsítására helyezzen egy fazék forró vizet az üveg polcra.
- Tisztítsa meg, majd törölje szárazra a készülék belsejét (lásd A készülék tisztítása fejezetet).

A készülék tisztítása

FIGYELMEZTETÉS!

A tisztítás megkezdése előtt húzza kapcsolja le a készüléket az elektromos hálózatról - kapcsolja ki a készüléket (lásd a készülék be- és kikapcsolása című fejezetet) és húzza ki a csatlakozó kábelt a fali aljzatból.

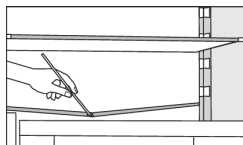
- Egy puha rongy segítségével tisztítsa meg a készülék felületeit. A súroló hatású szereket, savakat vagy oldószereket tartalmazó tisztítószerek nem alkalmasak a készülék tisztítására, mert kárt okozhatnak a felületben.

Tisztítsa meg a készülék külső részeit vízzel vagy enyhén szappanos vízzel.

A lakkozott és alumínium felületeket langyos víz és egy kis mosogatószer keverékével tisztítsa. Az alacsony alkoholtartalmú tisztítószerek (pl. ablaktisztítók) használata megengedett. Ne használjon olyan alkoholtartalmú tisztítószereket, amelyek műanyagok tisztítására valók.

A készülék belső részei langyos vzzel és esetleg egy kis hozzáadott ecettel tisztíthatók.

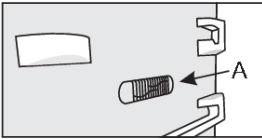
- Ne tisztítsa a készülék belsejének tartozékait mosogatógépben, mert megsérülhetnek.



- A hűtőszekrény belsejének hűtéséről gondoskodó hűtőpanel alatt található egy csatorna és egy nyílás az olvadt víz elvezetésére. Ezek nem szabad, hogy elduguljanak. Vizsgálja meg őket rendszeresen és tisztítsa ki, ha szükséges (pl. szívószál segítségével).

- Ha a felgyülemlett dér vagy jég vastagsága már 3–5 mm, nő az energia-felhasználás. Ezért ezt rendszeresen el kell távolítani (nem vonatkozik a NO FROST fagyasztókra). Ne használjon éles tárgyakat, oldószereket vagy sprayket.
- A készülék hátsó oldalán elhelyezett kompresszor (csak egyes modelleknél) mindig tiszta, portól és más szennyeződésektől mentes kell hogy legyen. Időnként tisztítsa meg nem fémből készült puha ecset vagy porszívó segítségével.
- A tisztítás végeztével kapcsolja be ismét a készüléket és helyezze vissza bele az ételeket.

Hibaelhárítás

Probléma:	Ok vagy megoldás:
A készülék csatlakoztatva van az elektromos hálózatra, mégsem működik.	<ul style="list-style-type: none"> Ellenőrizze, hogy van-e feszültség a konnektorban és hogy be van-e kapcsolva a készülék.
A hűtőrendszer már hosszabb ideje folyamatosan működik:	<ul style="list-style-type: none"> Túl magas a környezeti hőmérséklet. Az ajtó túl gyakran vagy túl sokáig van nyitva. Az ajtó nincs jól bezárva (szennyeződések a tömítésen, deformálódott ajtó, sérült tömítés, stb.). Egyszerre túl sok friss étel került behelyezésre. A hűtőszekrény szenzorját (A) eltakarják a friss élelmiszerek. Ügyeljen rá, hogy a levegő szabadon tudjon áramolni a szenzor körül (csak egyes modelleknél).
 <p>Ha a hűtőszekrény hátsó falán túl sok jég képződik, az a következők miatt lehet:</p>	<ul style="list-style-type: none"> Az ajtó túl gyakran vagy túl sokáig van nyitva. Meleg étel került elhelyezésre a készülékben. Az ételes dobozok hozzáérnek a hűtőszekrény hátsó falához. Az ajtó tömítése megsérült. Ha a tömítés piszkos vagy sérült, tisztítsa meg vagy cserélje ki.
A fagyasztótér belsejében jég vagy dér képződik:	<ul style="list-style-type: none"> A fagyasztótér hosszabb ideje (vagy rendszeresen) nem volt leolvasztva. A jég eltávolítása érdekében olvassza le a fagyasztótérét. Az ajtó nincs megfelelően bezárva. Az ajtó tömítése gyenge (a tömítés szennyezett, az ajtó rosszul záródik, a tömítés sérült, stb.).
Kondenzvíz (pára) a fiókok feletti polcon:	<ul style="list-style-type: none"> Ez átmeneti jelenség, amit nem lehet teljesen elkerülni akkor, ha a környezeti hőmérséklet és a páratartalom magas. Akkor múlik el, ha a hőmérséklet és a páratartalom normalizálódik. Ilyenkor javasolt a fiókok gyakoribb tisztítása és a cseppek alkalmankénti letörlése. Nyissa ki a nedvesség-érzékelő szenzor csúszkáját. Tegye az ételeket zacskókba vagy más jól záródó csomagolásba.
Vízcseppek a hűtőtér hátsó falán.	<ul style="list-style-type: none"> Természetes jelenség. A hűtőtér leolvasztása automatikusan történik, aminek eredményeként vízcseppek képződnek, amelyek egy, a hűtőtér hátsó falán lévő nyíláson keresztül a kompresszor-egység fölötti tartályba folynak, ahonnan elpárolognak.
A hűtőszekrényből víz csöpög / szivárog:	<ul style="list-style-type: none"> A vízelvezető nyílás bedugult vagy a víz a csatorna mellé csepeg. Tisztítsa meg a bedugult nyílást, pl. egy műanyag szívószál segítségével. Ha vastagabb jégréteg képződik, olvassza le a készüléket manuálisan (lásd A készülék leolvasztása).

Az előző oldalon található táblázat folytatása

Probléma:	Ok vagy megoldás:
Az ajtó nehezen nyílik:	<ul style="list-style-type: none">• Ha úgy próbálja kinyitni a fagyasztó ajtaját, hogy éppen azt megelőzően zárta be, ez nehezen bizonyulhat. Az ajtó kinyitásakor hideg levegő szökik ki a készülékből, aminek a helyére meleg, környezeti levegő áramlik be. A meleg levegő hűlése közben negatív nyomás keletkezik – ennek az eredménye, hogy az ajtó nehezen nyílik. Néhány perc elteltével a feltételek normalizálódnak és az ajtó ismét könnyen nyitható lesz.
A készülék oldalsó falai melegek:	<ul style="list-style-type: none">• Természetes jelenség. A készülék oldalsófalaiiban csövek vannak, amelyek a fagyasztó működése közben felmelegednek.
A LED világítás nem működik:	<ul style="list-style-type: none">• Ha a LED világítás nem működik, hívjon szerelőt.• Ne próbálja saját kezűleg megjavítani a LED világítást, mert fennáll az áramütés veszélye!

Ha a probléma a fenti tanácsok figyelembe vételével sem oldható meg, hívja fel a legközelebbi márkaszervizt és közölje velük a készülék típusát, modellszámát, szériaszámát – amelyek a készülék belsejében elhelyezett adattáblán vannak feltüntetve.

Információk a készülék zajairól

A hűtő-fagyasztó készülékekben a hűtést egy olyan hűtőrendszer biztosítja, ami egy kompresszort (egy-egy készülék esetében még egy ventilátort) is magában foglal, ami zajos lehet. A zajszint függ a készülék elhelyezésétől, megfelelő használatától és korától.

- A készülék elektromos hálózatra való csatlakozását követően a kompresszor működése, vagy a keringő folyadék zaja hangosabb lehet. Ez nem a hibás működés jele és nem befolyásolja a készülék hasznos élettartamát. Idővel a készülék működése és a zaj is halkabb lesz.
- A készülék működése során időnként szokatlan vagy hangos zajok is előfordulhatnak; ezek általában a nem megfelelő elhelyezés miatt jelentkeznek:
 - A készülék vízszintesen és stabilan kell hogy álljon, szilárd padlón.
 - A készülék nem érintkezhet a fallal vagy a szomszédos bútorelemekkel.
 - Ellenőrizze, hogy a belső tartozékok megfelelően a helyükön vannak-e és hogy a zajt nem az egymáshoz ütődő dobozok, palackok és ételtartók okozzák-e.
- A hűtőrendszer nagy terhelése miatt, ha az ajtó gyakrabban vagy hosszabb ideig van nyitva, ha nagy mennyiségű friss étel kerül benne elhelyezésre, vagy ha az intenzív fagyasztás vagy hűtés funkciók bekapcsolásra kerülnek, a készülék működése egy ideig a szokásosnál hangosabb lehet.

gorenje

GORENJE gospodinjski aparati, d.o.o. Cím: Partizanska 12, 3320 Velenje, Szlovénia
Telefon: +386 (0)3 899 10 00 Fax: +386 (0)3 899 28 00 www.gorenje.com



884778-a2



Fenntartjuk az olyan változtatások jogát, amelyek nem befolyásolják a készülék funkcionalitását.