



Használati utasítás

Quality, Design and Innovation


















[home.liebherr.com/fridge-manuals](http://home.liebherr.com/fridge-manuals)



# LIEBHERR

# Tartalomjegyzék

|   |  |          |
|---|--|----------|
| <b>1</b>  | <b>A készülék áttekintése.....</b>                     | <b>3</b> |
| 1.1   | A szállítmány tartalma.....                            | 3        |
| 1.2   | A készülék és a felszereltség áttekintése.....         | 3        |
| 1.3   | SmartDevice.....                                       | 3        |
| 1.4   | A berendezés alkalmazási területe.....                 | 4        |
| 1.5   | Megfelelőségi nyilatkozat.....                         | 4        |
| 1.6   | A REACH-rendelet szerinti SVHC anyagok.....            | 4        |
| 1.7   | EPREL adatbázis.....                                   | 4        |
| <b>2</b>  | <b>Általános biztonsági utasítások.....</b>            | <b>4</b> |
| <b>3</b>  | <b>A Touch &amp; Swipe-kijelző működési módja.....</b> | <b>6</b> |
| 3.1   | Navigáció és az ikonok magyarázata.....                | 6        |
| 3.2   | Menük.....   | 6        |
| 3.3   | Nyugalmi üzemmód.....                                  | 7        |
| <b>4</b>  | <b>Üzembe helyezés.....</b>                            | <b>7</b> |
| 4.1   | A készülék bekapcsolása (első üzembe helyezés). ..     | 7        |
| <b>5</b>  | <b>Tárolás.....</b>                                    | <b>8</b> |
| 5.1   | A tárolásra vonatkozó utasítások.....                  | 8        |
| 5.2   | Hűtőrész.....  | 8        |
| 5.3   | EasyFresh .....  | 8        |
| 5.4   | Tárolási időtartamok.....                              | 8        |
| <b>6</b>  | <b>Takarékoskodás az energiával.....</b>               | <b>8</b> |
| <b>7</b>  | <b>Kezelés.....</b>                                    | <b>8</b> |
| 7.1   | Kezelő- és kijelzőelemek.....                          | 8        |
| 7.1.1   | Status-kijelzés.....                                   | 8        |
| 7.1.2   | A kijelző ikonjai.....                                 | 8        |
| 7.2   | A készülék funkciói.....                               | 9        |
| 7.2.1   | Tudnivalók a készülékfunkciókhoz.....                  | 9        |
|   | Készülék kikapcsolása.....                             | 9        |
|  | WLAN.....  | 9        |
|  | Hőmérséklet.....                                       | 10       |
|  | Hőmérséklet mértékegysége.....                         | 10       |
|  | D-Value.....   | 10       |
|  | SuperCool.....   | 11       |
|  | PowerCool .....  | 11       |
|  | HolidayMode.....                                       | 11       |
|  | SabbathMode.....                                       | 12       |
|  | EnergySaver .....                                      | 12       |
|  | CleaningMode.....                                      | 13       |
|  | Kijelző fényereje.....                                 | 13       |
|  | Ajtóriasztó.....                                       | 13       |
|  | Bevitel zárolása.....                                  | 13       |
|  | Nyelv.....   | 14       |
|  | Információ.....  | 14       |

|   |  |           |
|---|--|-----------|
|  | Emlékeztető.....   | 14        |
|  | Bemutató üzemmód.....  | 14        |
|  | Gyári beállítások visszaállítása.....                              | 15        |
| 7.3   | Hibaüzenetek.....  | 16        |
| 7.3.1   | Figyelmeztetések.....  | 16        |
| <b>8</b>  | <b>Felszereltség.....</b>  | <b>16</b> |
| 8.1   | Tárolólapok.....   | 16        |
| 8.2   | Osztható tárolólap.....  | 16        |
| 8.3   | VarioSafe .....  | 17        |
| 8.4   | Fiókok.....  | 19        |
| 8.5   | Az EasyFresh fedele.....   | 20        |
| 8.6   | A páratartalom szabályozása.....                                   | 20        |
| 8.7   | Üveglapok.....   | 20        |
| 8.8   | Vajtartó.....  | 21        |
| 8.9   | Tojástartó.....  | 21        |
| 8.10  | Palacktartó.....   | 21        |
| <b>9</b>  | <b>Karbantartás.....</b>   | <b>21</b> |
| 9.1   | FreshAir aktívszén-szűrő.....                                      | 21        |
| 9.2   | Kihúzórendszerek szétszerelése / összeszerelése .....              | 22        |
| 9.3   | A készülék leolvasztása.....                                       | 22        |
| 9.4   | Berendezés tisztítása.....   | 22        |
| <b>10</b>   | <b>Vevőinformációk.....</b>  | <b>23</b> |
| 10.1  | Műszaki adatok.....  | 23        |
| 10.2  | Működés közbeni zajok.....   | 23        |
| 10.3  | Műszaki üzemzavar.....   | 24        |
| 10.4  | Vevőszolgálat.....   | 25        |
| 10.5  | Típustábla.....  | 25        |
| <b>11</b>   | <b>Üzemen kívül helyezés.....</b>                                  | <b>25</b> |
| <b>12</b>   | <b>Hulladékkezelés.....</b>  | <b>25</b> |
| 12.1  | A készülék előkészítése hulladékként való kezelésre.....           | 25        |
| 12.2  | A készülék hulladékként történő kezelése környezetbarát módon..... | 25        |

A gyártó folyamatosan dolgozik az egyes típusok és modellek továbbfejlesztésén. Kérjük megértését azért, hogy a formai, műszaki és a felszerelést illető változtatás jogát fenntartjuk.









| Ikon  | Magyarázat   |
|---|--|
|  | <b>Olvassa el az útmutatót</b><br>Olvassa át figyelmesen az útmutatóban foglalt tudnivalókat, hogy új készülékének összes előnyét megismerhesse.   |
|  | <b>Teljes útmutató az interneten</b><br>Az interneten szereplő részletes utasítások az útmutató külső borítóján található QR-kóddal vagy a <a href="http://home.liebherr.com/fridge-manuals">home.liebherr.com/fridge-manuals</a> címen a szolgáltatási szám megadásával érhetők el.<br>A szervizszám a típustáblán olvasható:<br><br> |

Fig. Példaként szolgáló ábrázolás

| Ikon   | Magyarázat   |
|--|--|
|  | <b>Ellenőrizze a készüléket</b><br>Az összes alkatrészt ellenőrizze, hogy nem sérült-e meg szállítás közben. Ha panaszja van, vegye fel a kapcsolatot a kereskedővel vagy az ügyfélszolgálattal. |
|  | <b>Eltérések</b><br>Ez az útmutató több típusra érvényes, ezért eltérések előfordulhatnak. Csillaggal (*) jelöltük meg azokat a bekezdéseket, amelyek csak bizonyos készülékekre érvényesek.     |
|  | <b>Kezelési útmutatások és a kezelések eredményei</b><br>A kezelési útmutatásokat ► jelöli.<br>A kezelések eredményeit ▷ jelöli.   |
|  | <b>Videók</b><br>A készülékekről a Liebherr-Hausgeräte YouTube-csatornán érhetők el videófilmek.   |

Ez a használati útmutató a következőkre érvényes:

SR ... 52..i

## 1 A készülék áttekintése

### 1.1 A szállítmány tartalma

Az összes alkatrészt ellenőrizze, hogy nem sérült-e meg szállítás közben. Ha panaszja van, vegye fel a kapcsolatot a kereskedővel vagy az ügyfélszolgálattal. (lásd 10.4 Vevőszolgálat)

A szállítmány a következőket tartalmazza:

- Alapberendezés
- Felszereltség (típustól függő)
- Szerelési segédanyag (típustól függő)
- „Quick Start Guide”
- „Installation Guide”
- Szerviz prospektus

### 1.2 A készülék és a felszereltség áttekintése

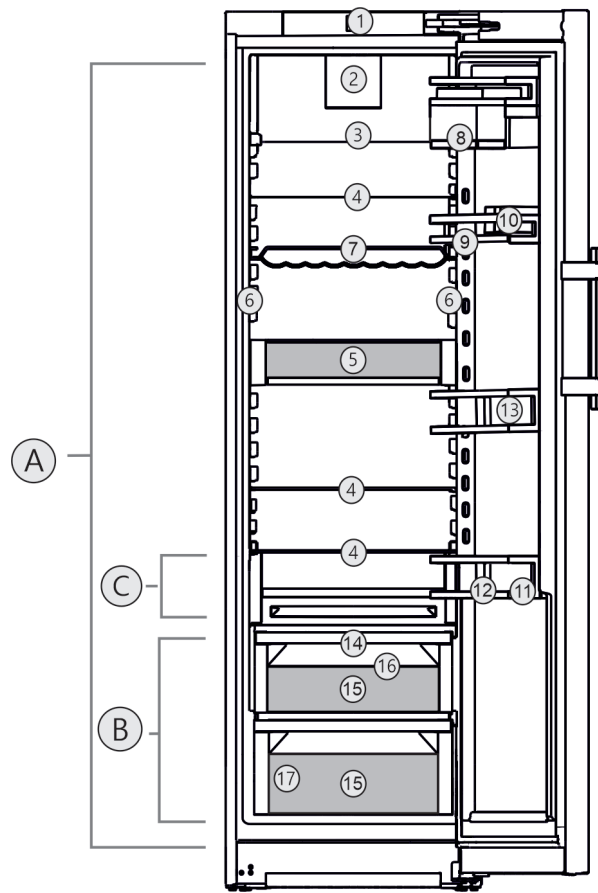


Fig. 1 Példaként szolgáló ábrázolás

#### Hőmérséklet-tartomány

- (A) Hűtőrésszel (B) EasyFresh (C) Leghidegebb rész

#### Felszereltség

- |  |                               |
|--|-------------------------------|
| (1) Kezelő- és kijelző-<br>lemek               | (10) Vajtartó                 |
| (2) Ventilátor FreshAir<br>aktív szén szűrővel | (11) Palacktartó              |
| (3) Osztható tárolófelület                     | (12) Palacktartó              |
| (4) Tárolófelület                              | (13) Ajtópolc                 |
| (5) VarioSafe                                  | (14) Az EasyFresh-Safe fedele |
| (6) LED-es fényoszlop<br>mindkét oldalon       | (15) EasyFresh-Safe           |
| (7) Hullámos palacktartó                       | (16) Lefolyónyílás            |
| (8) VarioBox                                   | (17) Típustábla               |
| (9) Konzervtartó                               |                               |

#### Megjegyzés

- A tartók, fiókerek és kosarak kiszállított állapotban az optimális energiahatékonyságnak megfelelően vannak elhelyezve. Ha módosítja az elemek elrendezését az adott betöltési lehetőségeken belül, pl. máshová teszi a hűtőrésszel polcait, az nincs semmilyen hatással az energiafogyasztásra.

### 1.3 SmartDevice

A SmartDevice a hűtőszelék hálózatba kötésére szolgáló megoldás.

Ha készüléke SmartDevice-képes, vagy elő van rá készítve, akkor készülékét gyorsan és egyszerűen bekötheti a hálózatba a WLAN révén. A SmartDevice alkalmazással készülékét mobil végfelhasználói készülékkel kezelheti. A Smart-

# Általános biztonsági utasítások

Device alkalmazásban további, kiegészítő funkciók és beállítási lehetőségek állnak rendelkezésére.

SmartDevice-képes készülék:

Az Ön készüléke SmartDevice-képes. Ahhoz, hogy készülékét csatlakoztassa a WLAN-hálózathoz, le kell töltenie a SmartDevice alkalmazást.



További információk a SmartDevice használatáról:

[smartdevice.liebherr.com](http://smartdevice.liebherr.com)

Töltse le a SmartDevice alkalmazást:



Miután elvégezte a SmartDevice alkalmazás telepítését és konfigurálását, készülékét a SmartDevice alkalmazás segítségével, a készülék WLAN-funkciója révén (lásd WLAN) tudja csatlakoztatni WLAN-hálózatára.

## Megjegyzés

A SmartDevice-funkció a következő országokban nem érhető el: Oroszország, Fehéroroszország, Kazahsztán.

## 1.4 A berendezés alkalmazási területe

### Rendeltetésszerű használat

A készülék kizárólag élelmiszerek hűtésére alkalmas házi vagy háztartási környezetben. Ilyennek számít pl. a következő használat

- személyzeti konyhákban, reggelit szolgáltató penziókban,
- vendégek számára vidéki nyaralókban, szállodákban és más szálláshelyeken,
- élelmiszerellátásnál és hasonló nagykereskedelmi szolgáltatásnál.

A készülék élelmiszerek lefagyasztására nem alkalmas.

A készüléket nem beépített készülékként történő használatra tervezték.

Minden más alkalmazási mód tilos.

### Előre látható hibás használat

Az alábbi alkalmazások kifejezetten tilosak:

- Gyógyszerek, vérplazma, laboratóriumi preparátumok vagy hasonló, a 2007/47/EK gyógyszertermékekkel kapcsolatos irányelv hatálya alá tartozó anyagok és termékek hűtése és tárolása
- Alkalmazás robbanásveszélyes területeken

A készülék helytelen használata a tárolt áru károsodását vagy romlását okozhatja.

## Klímaosztályok

A készülék a klímaosztályok szerinti besorolásban a korlátozott környezeti hőmérséklet mellett használható. Az Ön készülékére vonatkozó klímaosztályt a típustáblán találja.

## Megjegyzés

► A zavartalan üzemeltetés biztosításához tartsa be a megadott környezeti hőmérsékleteket.

| Klímaosztály | az alábbi környezeti hőmérsékleteken: |
|--------------|---------------------------------------|
| SN           | 10 °C – 32 °C                         |
| N            | 16 °C – 32 °C                         |
| ST           | 16 °C – 38 °C                         |
| T            | 16 °C – 43 °C                         |
| SN-ST        | 10 °C – 38 °C                         |
| SN-T         | 10 °C – 43 °C                         |

## 1.5 Megfelelőségi nyilatkozat

A hűtőkör átesett a tömörségi vizsgálaton. A készülék megfelel a vonatkozó biztonsági előírásoknak, valamint a megfelelő irányelveknek.

Az EU közös piacán: A készülék megfelel a 2014/53/EU irányelvnek.

A GB piacán: A készülék megfelel a Radio Equipment Regulations 2017 SI 2017 No. 1206 előírásainak.

Az EU megfelelési nyilatkozat teljes szövege a következő internetcímen érhető el: [www.Liebherr.com](http://www.Liebherr.com)

## 1.6 A REACH-rendelet szerinti SVHC anyagok

A következő linken ellenőrizheti, hogy az Ön készüléke tartalmaz-e a REACH-rendelet szerinti SVHC anyagokat: [home.liebherr.com/de/deu/de/liebherr-erleben/nachhaltigkeit/umwelt/scip/scip.html](http://home.liebherr.com/de/deu/de/liebherr-erleben/nachhaltigkeit/umwelt/scip/scip.html)

## 1.7 EPREL adatbázis

2021. március 1-jétől az energiafogyasztási címkézéssel és a környezettudatos tervezéssel kapcsolatos információk az európai termékadatbázisban (EPREL) találhatóak. A termékadatbázis a következő címen érhető el: <https://eprel.ec.europa.eu/>. Az oldal megkéri, hogy adja meg modelljének jelölését. A modell jelölését a típustáblán találja.

## 2 Általános biztonsági utasítások

Őrizze meg gondosan ezt a használati utasítást, hogy bármikor kéznél legyen, ha szükség van rá.

Ha továbbadja a készüléket, adja tovább a használati utasítást is a készülék következő tulajdonosának.

A készülék szabályszerű és biztonságos használata érdekében olvassa végig alaposan ezt

a használati utasítást, mielőtt használatba veszi a készüléket. Mindig tartsa be a benne foglalt útmutatásokat, biztonsági utasításokat és figyelmeztető megjegyzéseket. Ezek a tudnivalók fontosak a készülék biztonságos és kifogástalan telepítéséhez és üzemeltetéséhez.

### A felhasználót fenyegető veszélyek:

- Ezt a készüléket gyerekek, csökkent fizikai, érzékelési és mentális képességű, valamint tapasztalattal és ismeretekkel nem rendelkező személyek csak felügyelet mellett használhatják, vagy ha oktatást kaptak a készülék biztonságos használatáról, és értik az ebből eredő veszélyeket. Gyerekeknek nem szabad a készülékkel játszani. A tisztítást és a felhasználói karbantartást ne végezzék gyerekek felügyelet nélkül. A 3 és 8 év közötti gyermekek végezhetnek be- és kirakodást a készüléknél. A 3 év alatti gyermekeket tartsa távol a készüléktől, hacsak nem állnak folyamatos felügyelet alatt.
- A csatlakozóaljzatnak könnyen hozzáférhetőnek kell lennie, hogy vész helyzetben a készüléket gyorsan le tudja választani a hálózatról. Ezért a készülék hátoldalának tartományán kívülre kell esnie.
- Amikor a készüléket leválasztja a hálózatról, mindig a csatlakozódugót fogja meg. Ne a kábelnél fogva húzza.
- Hiba esetén húzza ki a hálózati csatlakozót vagy kapcsolja le a biztosítékot.
- A hálózati csatlakozóvezetéket ne sértse meg. Ne működtesse a készüléket hibás hálózati csatlakozóvezetékekkel.
- A készüléken csak a vevőszolgálattal vagy megfelelő képzettségű szakemberrel végeztessen javítást vagy bármilyen beavatkozást.
- A berendezést csak az útmutatóban lévő adatok alapján szerelje fel, csatlakoztassa és kezelje hulladékként.

### Tűzveszély:

- A készülékben lévő hűtőközeg (adatokat lásd a típustáblán) környezetbarát, de gyúlékony. A szivárgó hűtőközeg begyűlölhet.
  - A hűtőkör csővezetékeit ne sértse meg.
  - A készülék belső terében ne foglalatoskodjon gyújtóforrásokkal.
  - A készülék belsejében ne használjon elektromos eszközöket (pl. gőztisztító

készüléket, fűtőberendezést, jégkrémkészítőt stb.).

- Ha a hűtőfolyadék kifolyik: a kilépés helyének közeléből távolítsa el a nyílt lángot vagy a gyújtóforrásokat. Jól szellőztesse ki a helységet. Értesítse a vevőszolgálatot.
- Ne tároljon a készülékben robbanékony anyagokat vagy éghető hajtógázzal, mint pl. propánnal, butánnal, pentánnal stb. működő szóródobozokat. Az ilyen flakonokat a tartalmukra vonatkozó rányomtatott adatok alapján, vagy a láng jelkép segítségével lehet felismerni. Az esetlegesen kiáramló gázokat az elektromos alkatrészek meggyújthatják.
- A készüléktől tartsa távol az égő gyertyát, lámpát és egyéb nyílt lángot használó eszközöket, mert ezek felgyújthatják a készüléket.
- Alkoholos italokat vagy egyéb alkoholtartalmú üvegeket csak jól lezárva tároljon. Az esetlegesen kilépő alkoholt az elektromos alkatrészek meggyújthatják.

### A berendezés eldőlhethet és felborulhat:

- Az aljzatot, fiókokat, ajtókat stb. ne használja lépcsőnek, és ne támaszkodjon rá. Ez különösen érvényes a gyerekekre.

### Az élelmiszer megmérgeződhet:

- A túl sokáig tárolt élelmiszereket ne fogyassza el.

### Fagyást, érzéstelenséget és fájdalmat érezhet:

- Ne hagyja, hogy bőre hosszú időn keresztül érintkezzen a hideg felületekkel vagy a hűtött/fagyott áruval, vagy pedig tegyen védelmi intézkedéseket, pl. viseljen kesztyűt.

### Sérülés vagy kár keletkezhet:

- A forró gőz sérüléseket okozhat. A leolvasztáshoz ne használjon elektromos fűtő- vagy gőzsugaras tisztítóeszközöket, nyílt lángot vagy leolvasztó sprayt.
- Ne szedje le a jeget éles tárgyakkal.

### Zúzódásveszély:

- Az ajtó nyitásakor és zárásakor ne nyúljon a zsanérhoz. Beszorulhatnak az ujjai.

### A készüléken található jelek:

# A Touch & Swipe-kijelző működési módja



A jel a kompresszorban helyezkedhet el. A kompresszorban található olajra vonatkozóan, és a következő veszélyre utal: lenyelve vagy a légutakba jutva halált okozhat. Ez az utasítás csak az újrahasznosításnál bír jelentőséggel. Normál üzemeltetés során semmilyen veszély nem áll fenn.



A jel a kompresszorban található, és a tűzveszélyes anyagok által jelentett veszélyt jelöli. Ne távolítsa el a matricát.



A készülék hátoldalán ilyen vagy ehhez hasonló matrica található. Arra utal, hogy az ajtóban és/vagy a házban vákuumos szigetelőpanelek (VIP) vagy perlitpanelek találhatóak. A megjegyzés csak az újrahasznosítás szempontjából lényeges. Ne távolítsa el a matricát.

**Tartsa be a többi fejezetben foglalt figyelemztetéseket és egyéb különleges utasításokat:**

|  |                |  |
|--|----------------|--|
|  | VESZÉLY        | egy közvetlenül fenyegető veszélyes helyzetet jelez, ami halált vagy súlyos testi sérüléseket okoz, ha nem kerül el. |
|  | FIGYELMEZTETÉS | egy veszélyes helyzetet jelez, ami halált vagy súlyos testi sérülést okozhat, ha nem kerül el.                       |
|  | VIGYÁZAT       | egy veszélyes helyzetet jelez, ami könnyű vagy közepesen súlyos testi sérülést okozhat, ha nem kerül el.             |
|  | FIGYELEM       | egy veszélyes helyzetet jelez, ami anyagi károkat okozhat, ha nem kerül el.  |
|  | Megjegyzés     | hasznos tanácsokat és tippet jelöl.  |

## 3 A Touch & Swipe-kijelző működési módja

A készülékét a Touch & Swipe-kijelzővel kezelheti. A Touch & Swipe-kijelzővel (a továbbiakban kijelző) koppintással vagy húzással választhatja ki a készülékfunkciókat. Ha 10 másodpercig semmilyen műveletre nem kerül sor a kijelzőn, akkor a kijelzés vagy a fölé rendelt menüre, vagy közvetlenül az állapotkijelzésre ugrik vissza.

### 3.1 Navigáció és az ikonok magyarázata

Az ábrákon a kijelzővel történő navigáció különböző ikonokkal történik. A következő táblázat ezeket az ikonokat ismerteti.

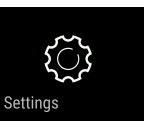
| Ikon | Leírás   |
|------|--|
|      | <b>Kijelző megérintése rövid ideig:</b><br>Funkció aktiválása/inaktiválása.<br>Hagyja jóvá a kiválasztást.<br>Nyissa meg az almenüt. |

| Ikon                                     | Leírás  |
|--|---|
|  | <b>A kijelző megérintése egy megadott ideig (pl. 3 másodpercig):</b><br>Funkció vagy érték aktiválása/inaktiválása.   |
|  | <b>Húzás jobbra vagy balra:</b><br>Navigálás a menüben.   |
|  | <b>Vissza ikon megérintése rövid ideig:</b><br>Visszaugrás egy menüsinttel.   |
|  | <b>A vissza ikon megérintése 3 másodpercig:</b><br>Visszaugrás az állapotkijelzésre.  |
|  | <b>Nyíl órával:</b><br>Több mint 10 másodpercig tart, amíg a kijelzőn a következő kijelzés megjelenik.  |
|  | <b>Nyíl időadattal:</b><br>A megjelenített ideig tart, amíg a kijelzőn a következő kijelzés megjelenik.   |
|  | <b>„Beállítási menü megnyitása” ikon:</b><br>Navigálás a beállítási menühöz és a beállítás menü megnyitása.<br>Amennyiben szükséges: A beállítási menüben navigálás a kívánt funkcióhoz.<br>(lásd 3.2.1 Beállítási menü megnyitása) |
|  | <b>„Bővített menü” megnyitása ikon:</b><br>Navigálás a bővített menühöz és a bővített menü megnyitása.<br>Amennyiben szükséges: Navigálás a bővített menüben a kívánt funkcióhoz.<br>(lásd 3.2.2 Bővített menü megnyitása)          |
| Nincs művelet 10 másodpercen belül       | Ha 10 másodpercig semmilyen műveletre nem kerül sor a kijelzőn, akkor a kijelzés vagy a fölé rendelt menüre, vagy közvetlenül az állapotkijelzésre ugrik vissza.  |
| Nyissa ki az ajtót, majd csukja be újra. | Ha az ajtót kinyitja és azonnal vissza is csukja, akkor a kijelző közvetlenül az állapotkijelzésre ugrik vissza.  |

*Megjegyzés: A kijelzőt ábrázoló képek angol fogalmakat tartalmaznak.*

### 3.2 Menük

A készülékfunkciók különböző menükben vannak elosztva:

| Menü  | Leírás  |
|---|---|
| Fő menü   | Ha bekapcsolja a készüléket, akkor automatikusan a fő menü jelenik meg. Innen lehet navigálni a legfontosabb készülékfunkciókhoz, a beállítási menühöz és a bővített menühöz. |
| <br>Beállítási menü | A beállítási menü további készülékfunkciókat tartalmaz a készülék beállításához.  |
| Bővített menü   | A bővített menü speciális készülékfunkciókat tartalmaz a készülék beállításához. A bővített menühöz a hozzáférés az <b>1 5 1</b> számkóddal van védve.                        |

## 3.2.1 Beállítási menü megnyitása

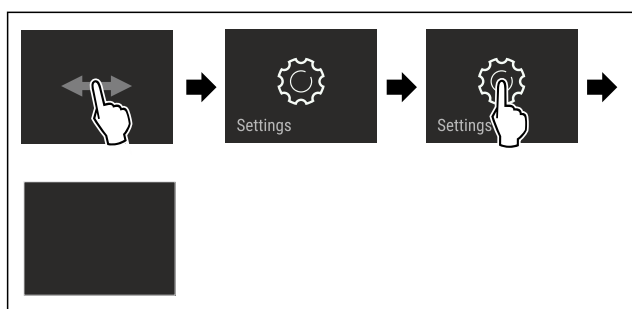


Fig. 2 Példaként szolgáló ábrázolás

- ▶ Hajtsa végre az ábrán szereplő műveleti lépéseket.
- ▷ A beállítási menü megnyílt.
- ▶ Amennyiben szükséges: Navigáljon a kívánt funkcióhoz.

## 3.2.2 Bővített menü megnyitása



Fig. 3

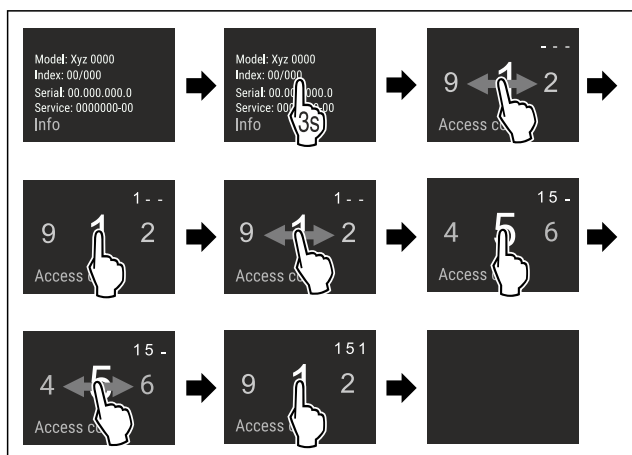


Fig. 4 Példaként szolgáló ábrázolás, hozzáférés a **151** számkóddal

- ▶ Hajtsa végre az ábrán szereplő műveleti lépéseket.
- ▷ Megnyitotta a bővített menüt.
- ▶ Amennyiben szükséges: Navigáljon a kívánt funkcióhoz.

## 3.3 Nyugalmi üzemmód

Ha a kijelzőt 1 percre nem érinti meg, akkor a kijelző nyugalmi üzemmódra vált. Nyugalmi üzemmódban a kijelző fényessége tompa.

### 3.3.1 Nyugalmi üzemmód befejezése

- ▶ Ujjával érintse meg röviden a képernyőt.
- ▷ A nyugalmi üzemmód befejeződik.

## 4 Üzembe helyezés

### 4.1 A készülék bekapcsolása (első üzembe helyezés)

Győződjön meg arról, hogy a következő előfeltételek teljesülnek:

- A készüléket felállította és csatlakoztatta a szerelési útmutatónak megfelelően.
- Eltávolította az összes ragasztócsíkot, öntapadós fóliát és védőfóliát, valamint a szállítási biztosításokat.
- Kivette az összes reklámanyagot a fiókokból.
- A Touch & Swipe-kijelző működési módját megismerte. (lásd 3 A Touch & Swipe-kijelző működési módja)

#### Kapcsolja be a készüléket a Touch & Swipe-kijelzővel:

- ▶ Ha a kijelző nyugalmi üzemmódban van: Rövid időre érintse meg a kijelzőt.
- ▶ Hajtsa végre az ábrán szereplő műveleti lépéseket.

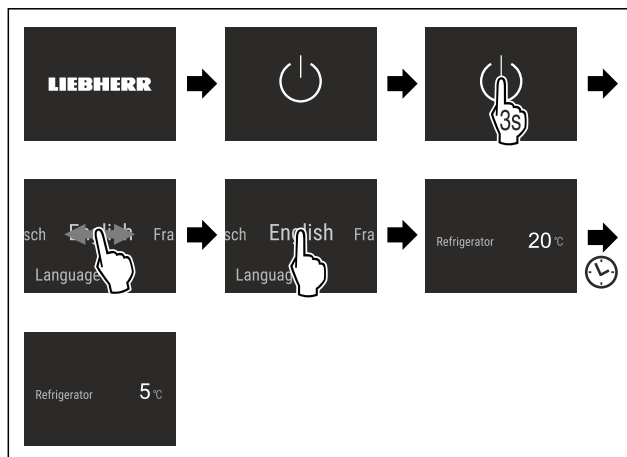


Fig. 5 Példaként szolgáló ábrázolás

- ▷ Megjelenik az állapotkijelzés.
- ▷ A készülék a gyárilag beállított célhőmérsékletre hűl.
- ▷ A készülék demó üzemmódban bekapcsol (az állapotjelzőn DEMO felirat látható): Ha a készülék demó üzemmódban elindul, akkor a demó üzemmódot a következő 5 percen belül inaktíválni lehet. (lásd Bemutató üzemmód)

#### További információk:

- Helyezze üzembe a SmartDevice alkalmazást. (lásd 1.3 SmartDevice) és (lásd WLAN)

#### Megjegyzés

A gyártó javaslata:

- ▶ Élelmiszer behelyezése: várjon kb. 6 órát, amíg a készülék eléri a beállított hőmérsékletet.
- ▶ Tartsa be a tárolásra vonatkozó utasításokat. (lásd 5.1 A tárolásra vonatkozó utasítások)

# Tárolás

## Megjegyzés

A tartozékok Liebherr-Hausgeräte üzletében szerezhető be a [home.liebherr.com/shop/de/deu/zubehor.html](http://home.liebherr.com/shop/de/deu/zubehor.html) internetcímen.

## 5 Tárolás

### 5.1 A tárolásra vonatkozó utasítások



#### FIGYELMEZTETÉS

Tűzveszély

- ▶ A készülék élelmiszer tartójában ne használjon a gyártó által nem javasolt elektromos készüléket.

## Megjegyzés

Az energiafogyasztás nő, a hűtési teljesítmény pedig csökken, ha a szellőztetés nem elegendő.

- ▶ A szellőzést mindig hagyja szabadon.

Tartsa be a tárolásra vonatkozó következő utasításokat:

- A hátsó falon belül lévő szellőzőréseket hagyja szabadon.
- Hagyja szabadon a ventilátornál lévő szellőzőréseket.
- A kis mértékben illatot vagy aromát kibocsátó vagy átvevő élelmiszereket zárt edényekben csomagolva vagy letakarva tárolja.
- Nyers húst vagy nyers halat tiszta, zárt edényekbe csomagoljon. Ezzel megakadályozza, hogy a hús vagy a hal más élelmiszerekkel érintkezzen vagy azokra rácsepegjen.
- A folyadékokat zárt edényekben tárolja.
- Legyen szabad hely az élelmiszerek között, hogy a levegő keringhessen.
- Az élelmiszereket a csomagoláson feltüntetett előírások szerint tárolja.
- Mindig vegye figyelembe a csomagoláson megadott minimális eltarthatósági dátumot.

## Megjegyzés

Ezen útmutatások be nem tartása az élelmiszerek megromlásához vezethet.

### 5.2 Hűtőrész

A készülékben a levegő keringése alakítja ki a különböző hőmérsékleti zónákat. A különböző hőmérsékleti zónák megtalálhatók a készülék és a felszereltség áttekintésében. (lásd 1.2 A készülék és a felszereltség áttekintése)

#### 5.2.1 Élelmiszerek elrendezése

- ▶ Felső rész és ajtó: vaj, sajt, konzervek és tubusok tárolása.
- ▶ Leghidegebb hőmérsékleti zóna: könnyen romlandó élelmiszerek, például készételek, hús- és hentesáruk tárolása.
- ▶ Legalsó rész: nyers hús vagy nyers hal tárolása.

### 5.3 EasyFresh

A EasyFresh csomagolás nélküli élelmiszerek, például gyümölcs vagy zöldség tárolására alkalmas.

A rekesz páratartalma függ a behelyezett hűtendő áru nedvességtartalmától, valamint az ajtónyitások gyakoriságától. A páratartalom szabályozható. (lásd 8.6 A páratartalom szabályozása)

#### 5.3.1 Élelmiszerek elrendezése

- ▶ A gyümölcsöt és a zöldséget csomagolás nélkül tárolja. Ha a levegő páratartalma túl magas:
- ▶ Szabályozza a páratartalmat. (lásd 8.6 A páratartalom szabályozása)

### 5.4 Tárolási időtartamok

A megadott tárolási idők irányértékek.

Az élelmiszereknél mindig a csomagoláson megadott lejárat dátum érvényes.

#### 5.4.1 Hűtőrész

A csomagoláson feltüntetett eltarthatósági idő érvényes.

## 6 Takarékoskodás az energiával

- Mindig ügyeljen a jó szellőzésre és elszívásra. Ne takarja le a szellőzőnyílásokat, ill. -rácsokat.
- Mindig tartsa szabadon a ventilátor szellőzőrését.
- A készüléket ne állítsa fel közvetlen napsugárzásnak kitett helyeken, tűzhely, fűtőtest és hasonló mellett.
- Az energiafogyasztás függ a felállítási körülményektől, pl. a környezet hőmérsékletétől (lásd 1.4 A berendezés alkalmazási területe). Melegebb környezeti hőmérséklet esetén nőhet az energiafogyasztás.
- A berendezést lehetőleg rövid időre nyissa ki.
- Minél alacsonyabb hőmérsékletet állít be, annál magasabb az energiafogyasztás.
- Az élelmiszereket szétválogatva rendezze el: [home.liebherr.com/food](http://home.liebherr.com/food).
- Az élelmiszereket jól becsomagolva és lefedve tárolja. Így elkerülhető a dérképződés.
- Az élelmiszereket csak a szükséges ideig vegye ki, hogy ne melegedjenek fel túlságosan.
- Ha meleg ételeket szeretne behelyezni, akkor először hagyja lehűlni azokat szobahőmérsékletűre.
- Hosszabb nyaralás során használja a HolidayMode (lásd HolidayMode) funkciót.

## 7 Kezelés

### 7.1 Kezelő- és kijelzőelemek

#### 7.1.1 Status-kijelzés

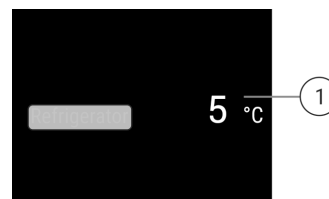



Fig. 6

(1) Hűtőrész hőmérséklet-kijelzője

#### 7.1.2 A kijelző ikonjai

A megjelenő jelzések felvilágosítást adnak a készülék jelenlegi állapotáról.

| Ikon  | Készülék állapota   |
|---|---|
|  | <b>Készenlét (Standby)</b><br>A készülék vagy a hőmérsékleti zóna ki van kapcsolva. |



| Ikon | Készülék állapota  |
|------|--|
|      | <b>Pulzáló szám</b><br>A készülék működik. A hőmérséklet addig pulzál, míg a készülék el nem éri a beállított értéket. |
|      |  |
|      | <b>Pulzáló ikon</b><br>A készülék működik. Éppen beállítást végez.   |
|      |  |

## 7.2 A készülék funkciói

### 7.2.1 Tudnivalók a készülékfunkciókhoz

A készülékfunkciók gyárilag úgy vannak beállítva, hogy a készülék teljesen üzemképes legyen.

Mielőtt módosítaná, aktiválná vagy kikapcsolná a készülék egyes funkcióit, győződjön meg arról, hogy teljesülnek a következő feltételek:

- A kijelzés működési módjára vonatkozó leírásokat elolvasta és megértette.
- Megismerte a készülék kezelő- és kijelzőelemeit.

### Készülék kikapcsolása

Ez a beállítás a teljes készülék kikapcsolását teszi lehetővé.

#### A teljes készülék kikapcsolása



Fig. 7

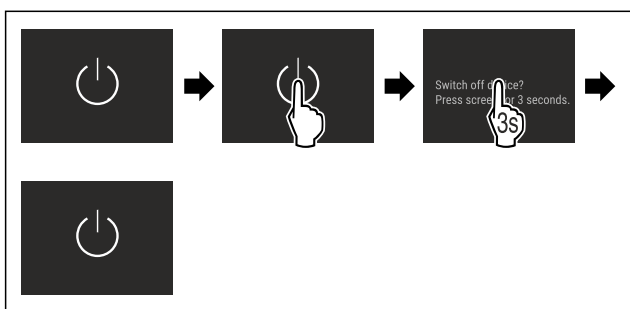


Fig. 8

- ▷ Inaktíválva: A kijelző elsötétül.

### WLAN

Készülékét ezzel a funkcióval tudja csatlakoztatni a WLAN-hálózathoz. Ezt követően készülékét a SmartDevice alkalmazás révén mobil végfelhasználói készülékéről tudja kezelni. Ezzel a funkcióval később újra leválaszthatja a WLAN-kapcsolatot, vagy elvégezheti a visszaállítását.

További információk a SmartDevice alkalmazásról: (lásd 1.3 SmartDevice)

#### Megjegyzés

A SmartDevice-funkció a következő országokban nem érhető el: Oroszország, Fehéroroszország, Kazahsztán.

### WLAN-kapcsolat első létrehozása

Győződjön meg arról, hogy a következő előfeltételek teljesülnek:

- Telepítette a SmartDevice alkalmazást (lásd: [apps.home.liebherr.com](http://apps.home.liebherr.com)).
- A SmartDevice alkalmazásban végrehajtott regisztráció befejeződött.

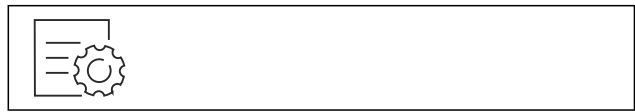


Fig. 9

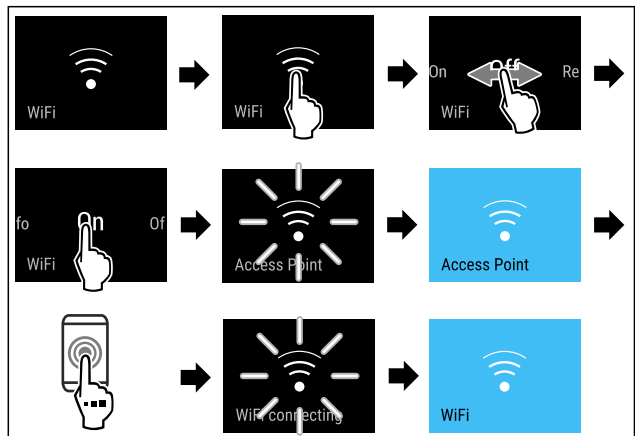


Fig. 10

- ▶ Hajtsa végre az ábrán szereplő műveleti lépéseket.
- ▷ A kapcsolat létrejött.

### Vezeték nélküli internetkapcsolat leválasztása

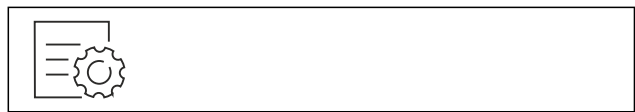


Fig. 11

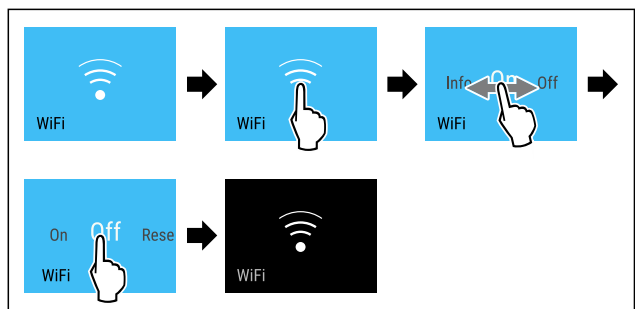


Fig. 12

- ▶ Hajtsa végre az ábrán szereplő műveleti lépéseket.
- ▷ A kapcsolat meg van szakítva.

### Vezeték nélküli internetkapcsolat visszaállítása



Fig. 13



## Megjegyzés

A megadott energiafogyasztás megállapítása száraz hátfal nélkül történt. A készülék száraz hátfallal teljes mértékben működőképes, azonban kicsivel magasabb az energiafogyasztása.

A Liebherr javaslata:

- ▶ A látható lecsapódások és a tárolt termékek megfagyásának elkerülése érdekében a készüléket száraz hátfallal üzemeltesse.

## D-Value beállítása



Fig. 20

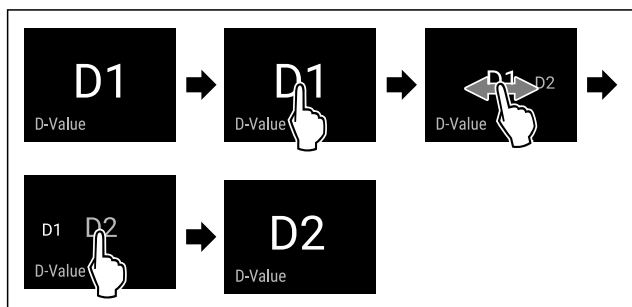


Fig. 21 Példaként szolgáló ábrázolás: Váltás D1 értékről D2 értékre.

- ▶ Hajtsa végre az ábrán szereplő műveleti lépéseket.
- ▷ A D-Value beállítva.

## SuperCool

Ez a funkció a legnagyobb hűtési teljesítményre kapcsol. Ezáltal alacsonyabb hűtési hőmérsékletek érhetőek el.

A funkció a hűtőrésze Fig. 1 (A) vonatkozik

Alkalmazás:

- Nagyobb mennyiségű élelmiszer gyors lehűtése.

## Funkció aktiválása / deaktiválása

- ▶ Helyezze az árut a hűtőrészebe: Aktiválja a funkciót az áru behelyezésekor.
- ▶ Aktiválja / deaktiválja .

-vagy-

- ▶ Az aktiválás / deaktiválás a SmartDevice alkalmazás révén végezhető.

A funkció automatikusan deaktiválódik. Ezután a készülék normál üzemben működik tovább. A hőmérséklet visszaáll az beállított értékre.

## PowerCool

Ezzel a funkcióval lehet aktiválni vagy deaktiválni a PowerCool funkciót. A PowerCool funkció révén optimálisan osztható be a hőmérsékleti rétegződés az élelmiszerek hűtéséhez.

A funkció a hűtőrésze vonatkozik.

Alkalmazás:

- a helyiség magas hőmérséklete esetén (kb. 35 °C felett)
- nagy páratartalom esetén, pl. nyári napokon
- nedves termékek eltárolásakor, a beltérben képződő lecsapódás megakadályozására

## Megjegyzés

A ventilátor akkor is járhat, ha a funkció ki van kapcsolva. Ez egyenletes hőmérséklet-elosztást biztosít a készülékben.

Ha a funkció aktív, akkor a készülék magasabb teljesítménnyel működik. Emiatt a készülék üzemelésével járó zajok átmenetileg hangosabbá válhatnak, és megnő az energiafogyasztás.

## A PowerCool aktiválása



Fig. 22

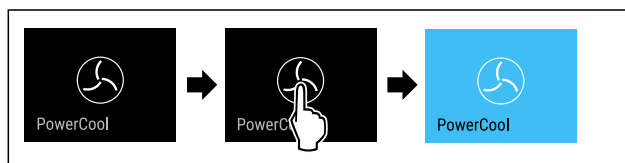


Fig. 23

- ▶ Hajtsa végre az ábrán szereplő műveleti lépéseket.
- ▷ Aktiválta a PowerCool funkciót.
- ▷ A készülék energiafogyasztása kis mértékben megemelkedik.

## A PowerCool kikapcsolása



Fig. 24

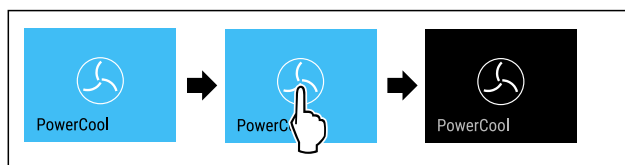


Fig. 25

- ▶ Hajtsa végre az ábrán szereplő műveleti lépéseket.
- ▷ Kikapcsolta a PowerCool funkciót.

## HolidayMode

Ez a funkció minimális energiafogyasztást biztosít hosszabb távollét esetén. A hűtőegység hőmérséklete 15 °C-ra van beállítva, amely elérésekor az állapotképernyőn megjelenik.

Alkalmazás:

- Takarékoskodás az energiával hosszabb távollét során.
- A rossz szagok és a penész kialakulásának elkerülése hosszabb távollét során.

## Funkció aktiválása / deaktiválása

- ▶ Üritse ki teljesen a hűtőrészt.
- ▶ Aktiválja / inaktiválja.
- ▷ Aktiválva: A hűtési hőmérséklet magasabb lesz.
- ▷ Inaktiválva: helyreáll az előzőleg beállított hőmérséklet.



## SabbathMode

Ezzel a funkcióval lehet aktiválni vagy deaktiválni a SabbathMode üzemmódot. Ha aktiválja ezt a funkciót, akkor egyes elektronikus funkciók lekapcsolnak. Ezáltal a készülék teljesíti a zsidó ünnepekre, pl. a Sabbatra vonatkozó vallási követelményeket, és megfelel a STAR-K kóser-tanúsítvány feltételeinek.

|   |
|---|
| A készülék állapota, amikor aktív a SabbathMode   |
| Az állapotkijelző folyamatosan SabbathMode kijelzést mutat.   |
| A kijelzőn az összes funkció zárolva van, <b>A SabbathMode kikapcsolása funkciót</b> kivéve.            |
| Az aktív funkciók aktívak maradnak.   |
| Ha becsukja az ajtót, a kijelző tovább világít.   |
| A belső világítás nem aktív.  |
| Az emlékeztetőket nem hatja végre a készülék. A beállított időköz is leáll.                             |
| Az emlékeztetők és a figyelmeztetések nem jelennek meg.   |
| Nem működik az ajtóriasztó.   |
| Nem működik a hőmérséklet-riasztás.   |
| A leolvasztási ciklus csak a megadott ideig működik, a készülék használatának figyelembe vétele nélkül. |
| Áramszünetet követően a készülék SabbathMode üzemmódba tér vissza.                                      |

Készülék állapota

### Megjegyzés

Ez a készülék rendelkezik az „Institute for Science and Halacha” intézet tanúsítványával. ([www.machonhalacha.co.il](http://www.machonhalacha.co.il))

A STAR-K tanúsítvánnyal rendelkező készülékek listáját megtalálja a [www.star-k.org/appliances](http://www.star-k.org/appliances) oldalon.

### A SabbathMode aktiválása



#### FIGYELMEZTETÉS

A megromlott élelmiszerek miatt mérgezés veszélye áll fenn! Ha aktiválta a SabbathMode üzemmódot, és áramszünet történik, az állapotkijelzőn nem jelenik meg az áramszünetre figyelmeztető üzenet. Ha véget ért az áramszünet, a készülék SabbathMode üzemmódban működik tovább. Az áramszünet miatt az élelmiszerek megromolhatnak, és elfogyasztásuk ételmérgezést okozhat.

Áramszünetet követően:

- ▶ Ne fogyassza el a korábban lefagyasztott és kiolvadt élelmiszereket.



Fig. 26

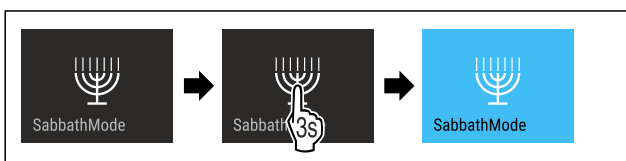


Fig. 27

- ▶ Hajtsa végre az ábrán szereplő műveleti lépéseket.
- ▷ Aktiválta a SabbathMode funkciót.

- ▷ Az állapotkijelző folyamatosan SabbathMode kijelzést mutat.

### A SabbathMode kikapcsolása

A SabbathMode funkció 80 óra elteltével automatikusan kikapcsol. A SabbathMode funkció azonban kézi működtetéssel is bármikor kikapcsolható:

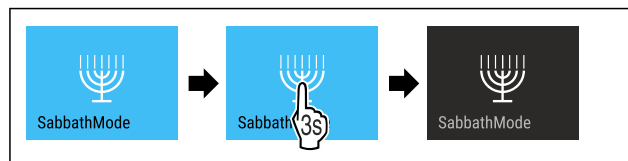


Fig. 28

- ▶ Hajtsa végre az ábrán szereplő műveleti lépéseket.
- ▷ Kikapcsolta a SabbathMode funkciót.



## EnergySaver

Ezzel a funkcióval lehet aktiválni vagy inaktíválni az energiatakarékos üzemmódot. Ha aktiválja az energiatakarékos üzemmódot, akkor az energiafogyasztás csökken, a készülék belsejének hőmérséklete pedig emelkedik. Az élelmiszerek frissek maradnak, de az eltarthatósági idejük lerövidül.

| Hőmérsékleti zóna | Ajánlott beállítás (lásd Hőmérséklet) | Hőmérséklet aktív EnergySaver esetén |
|-------------------|---------------------------------------|--------------------------------------|
| 5 °C<br>Hűtőrész  | 5 °C                                  | 7 °C                                 |

Hőmérsékletek

### Az EnergySaver aktiválása



Fig. 29

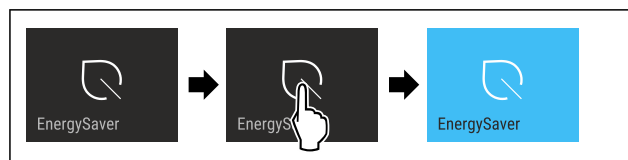


Fig. 30

- ▶ Hajtsa végre az ábrán szereplő műveleti lépéseket.
- ▷ Aktiválta az energiatakarékos üzemmódot.

### Az EnergySaver inaktíválása



Fig. 31

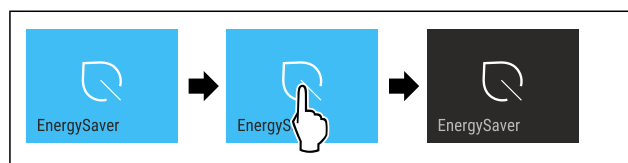


Fig. 32

- ▶ Hajtsa végre az ábrán szereplő műveleti lépéseket.
- ▷ Inaktíválta az energiatakarékos üzemmódot.

## CleaningMode

Ezzel a funkcióval lehet aktiválni vagy deaktiválni a CleaningMode üzemmódot. A CleaningMode üzemmód lehetővé teszi a készülék kényelmes tisztítását.

Ez a beállítás a hűtőrészre vonatkozik.

Alkalmazás:

- Tisztítsa meg a hűtőrészt. (lásd 9.4 Berendezés tisztítása)

|  |
|--|
| A készülék állapota, amikor aktív a CleaningMode                                   |
| Az állapotkijelző folyamatosan CleaningMode kijelzést mutat.                       |
| A hűtőrész ki van kapcsolva.   |
| Az emlékeztetők és a figyelmeztetések nem jelennek meg. Nem szólal meg hangjelzés. |

*Készülék állapota*

### A CleaningMode aktiválása



Fig. 33



Fig. 34

- ▶ Hajtsa végre az ábrán szereplő műveleti lépéseket.
- ▷ Aktiválta a CleaningMode funkciót.
- ▷ Az állapotkijelző folyamatosan CleaningMode kijelzést mutat.

### A CleaningMode kikapcsolása

A CleaningMode funkció 60 perc elteltével automatikusan kikapcsol. A CleaningMode funkció azonban kézi működtetéssel is bármikor kikapcsolható:

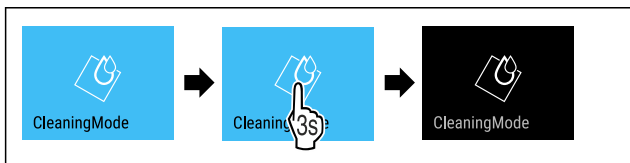


Fig. 35

- ▶ Hajtsa végre az ábrán szereplő műveleti lépéseket.
- ▷ Kikapcsolta a CleaningMode funkciót.
- ▷ A készülék a korábban beállított hőmérsékletre hűt.

## Kijelző fényereje

Ezzel a funkcióval fokozatonként állítható a kijelző fényereje.

A következő fényerősségi fokozatok állíthatók be:

- 40%
- 60%
- 80%
- 100 % (előzetes beállítás)

## Kijelző fényerejének beállítása



Fig. 36

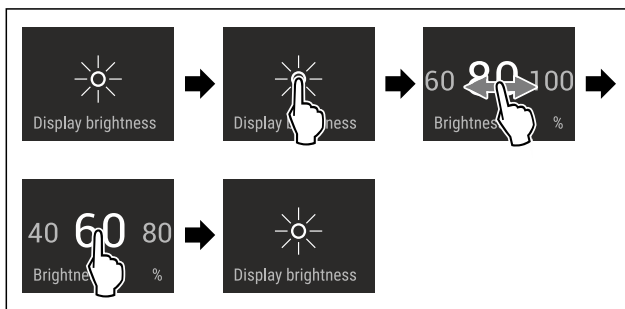


Fig. 37 Példaként szolgáló ábrázolás: Váltás 80%-ról 60%-ra.

- ▶ Hajtsa végre az ábrán szereplő műveleti lépéseket.
- ▷ Beállította a kijelző fényerejét.

## Ajtóriasztó

Ez a beállítás lehetővé teszi az időtartam beállítását, melynek leteltével megszólal az ajtóriasztó (lásd Csukja be az ajtót).

Az alábbi értékek állíthatók be:

- 1 perc
- 2 perc
- 3 perc
- Ki

### Beállítás kiválasztása

- ▶ Állítsa be az értéket (lásd 7.3 Hibaüzenetek).

## Bevitel zárolása

Ezzel a funkcióval lehet aktiválni vagy kikapcsolni a bevitel zárolását. A bevitel zárolása megakadályozza, hogy a készüléket akaratlanul kezeljék, pl. a gyerekek.

Alkalmazás:

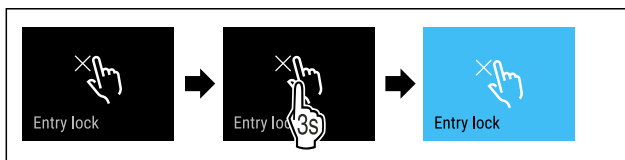
- A funkció nem kívánt módosításának megakadályozása.
- A készülék nem kívánt kikapcsolásának megakadályozása.
- A hőmérséklet nem kívánt módosításának megakadályozása.

### Bevitel zárolásának aktiválása

Ha aktiválja a bevitel zárolását, akkor továbbra is tud a menük között navigálni, viszont nem tud egyéb funkciókat kiválasztani vagy módosítani.



Fig. 38



# Kezelés

Fig. 39

- ▶ Hajtsa végre az ábrán szereplő műveleti lépéseket.
- ▷ Aktiválta a bevitel zárolását.

## Bevitel zárolásának kikapcsolása



Fig. 40

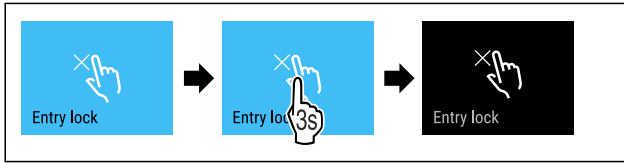


Fig. 41

- ▶ Hajtsa végre az ábrán szereplő műveleti lépéseket.
- ▷ Kikapcsolta a bevitel zárolását.



## Nyelv

Ezzel a funkcióval lehet beállítani a kijelző nyelvét.

A következő nyelvek állíthatók be:

- Német
- Angol
- Francia
- Spanyol
- Olasz
- Holland
- Cseh
- Lengyel
- Portugál
- Orosz
- Kínai

## Nyelv beállítása

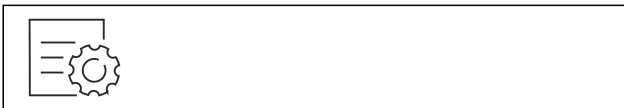


Fig. 42

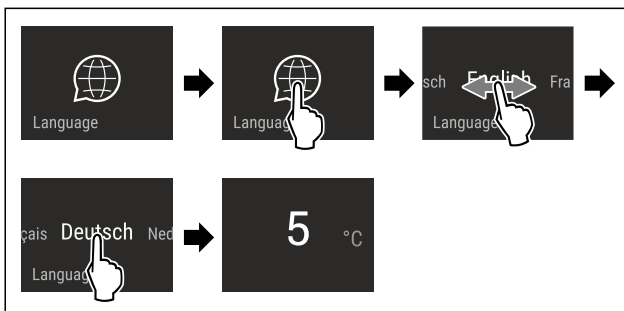


Fig. 43 Példaként szolgáló ábrázolás a nyelvtől és a hőmérséklettől függően

- ▶ Hajtsa végre az ábrán szereplő műveleti lépéseket.
- ▷ Beállította a nyelvet.
- ▷ A kijelző visszaugrik az állapotkijelzésre.



## Információ

Ez a beállítás lehetővé teszi a készülékre vonatkozó információk leolvasását, és hozzáférést biztosít a felhasználói menühöz.

Az alábbi információk olvashatók le:

- Modell neve
- Index
- Sorozatszám
- Szervizszám

## Készülékinformációk lehívása

- ▶ Húzza el a kijelzőt annyiszor, amíg meg nem jelennek a beállítások.
- ▶ Erősítse meg a kijelzést.
- ▶ Húzza el annyiszor a kijelzőt, amíg meg nem jelennek az információk.
- ▶ Olvassa le a készülékinformációkat.



## Emlékeztető

Az emlékeztetőket hangjelzés jelzi, illetve látható ikon mutatja a kijelzőn. A jelzőhang egyre erősödik, míg az üzenet véget nem ér.



## FreshAir Aktívszén-szűrő cseréje

Ez az üzenet akkor jelenik meg, ha ki kell cserélni a légszűrőt.

- ▶ Cserélje ki hathavonta a légszűrőt.
- ▶ Nyugtázza az üzenetet.
- ▷ A karbantartási időköz újraindul.
- ▷ A légszűrő optimális levegőminőséget biztosít a hűtőben.

## Beállítás aktiválása

- ▶ Aktiválja / deaktiválja .



## Bemutató üzemmód

A bemutató üzemmód egy speciális funkció, mely a forgalmazók számára készült, akik a készülék funkcióit kívánják bemutatni. Ha aktiválja a bemutató funkciót, akkor az összes hűtőtechnikai funkció kikapcsol.

Ha bekapcsolja a készüléket, és az állapotjelzőn „Demo” felirat jelenik meg, akkor a bemutató üzemmód már aktív.

Ha aktiválja, majd ismét kikapcsolja a bemutató üzemmódot, akkor visszaállítja a készülék gyári beállításait. (lásd Gyári beállítások visszaállítása)

## Bemutató üzemmód bekapcsolása



Fig. 44

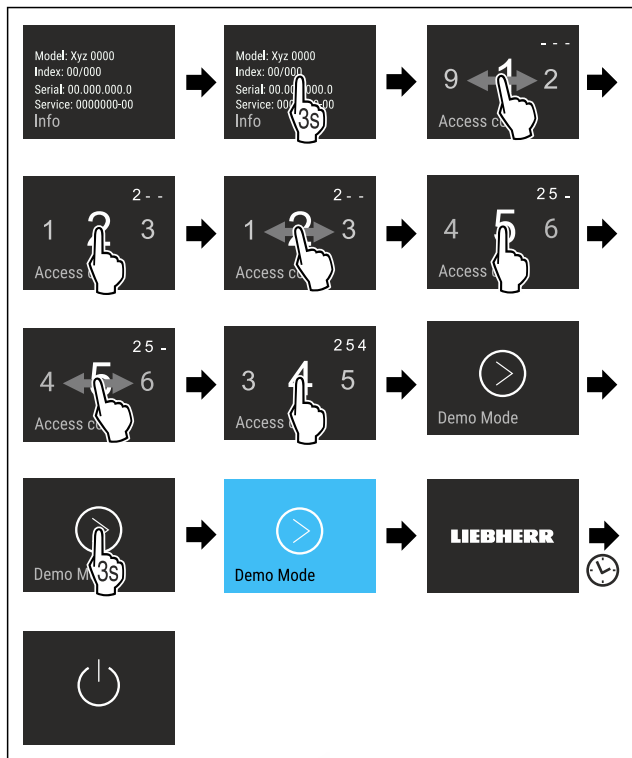


Fig. 45

- ▶ Hajtsa végre az ábrán szereplő műveleti lépéseket.
- ▷ Aktiválta a bemutató üzemmódot.
- ▷ A készülék ki van kapcsolva.
- ▶ Kapcsolja be a készüléket. (lásd 4.1 A készülék bekapcsolása (első üzembe helyezés))
- ▷ Az állapotjelzőn „DEMO” felirat látható.

#### Bemutató üzemmód kikapcsolása

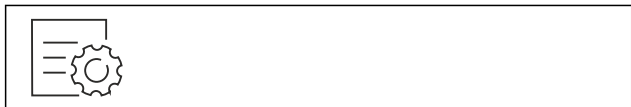


Fig. 46

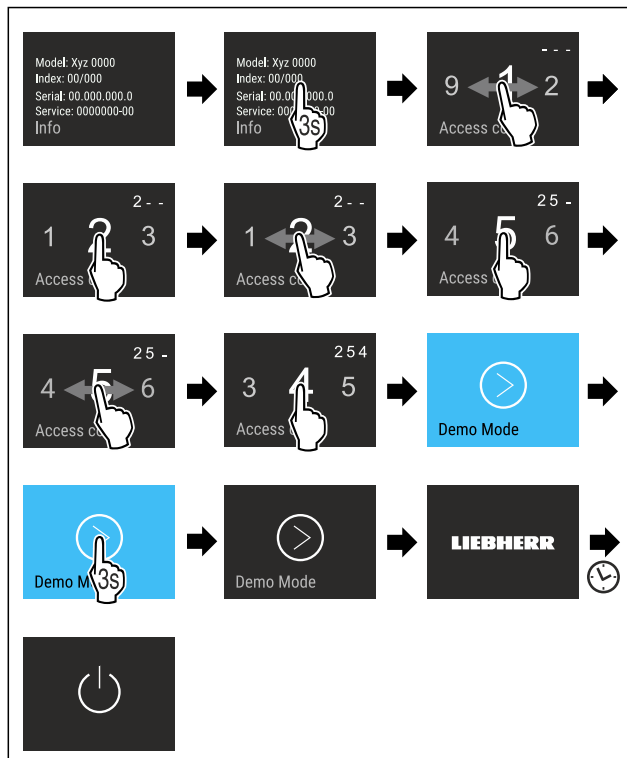


Fig. 47

- ▶ Hajtsa végre az ábrán szereplő műveleti lépéseket.
- ▷ Kikapcsolta a bemutató üzemmódot.
- ▷ A készülék ki van kapcsolva.
- ▶ Kapcsolja be a készüléket. (lásd 4.1 A készülék bekapcsolása (első üzembe helyezés))
- ▷ A készülék vissza van állítva a gyári beállításokra.



#### Gyári beállítások visszaállítása

Ezzel a funkcióval az összes beállítást visszaállítja a gyári beállításokra. Az Ön által eddig elvégzett összes beállítás visszaáll az eredeti beállításra.

#### Visszaállítás végrehajtása



Fig. 48

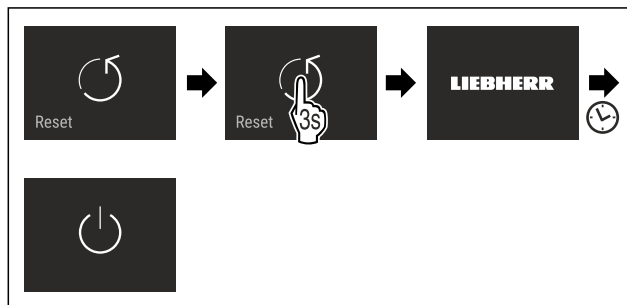


Fig. 49

- ▶ Hajtsa végre az ábrán szereplő műveleti lépéseket.
- ▷ Visszaállította a készüléket.
- ▷ A készülék ki van kapcsolva.
- ▶ Indítsa újra a készüléket. (lásd 4.1 A készülék bekapcsolása (első üzembe helyezés))

## 7.3 Hibaüzenetek

A hibaüzenetek a kijelzőn láthatók. A hibaüzenetek két kategóriába tartoznak:

| Kategória      | Jelentés  |
|----------------|---|
| Üzenet         | Általános folyamatokra emlékeztet. Ezek a folyamatok végrehajthatók, és ezzel az üzenet megszüntethető.   |
| Figyelmeztetés | Funkciók zavarai esetén jelenik meg. A kijelzőn látható jelzés mellett hangjelzés hallható. A hangjelzés addig tart, amíg a képernyőn a kijelzést meg nem érintik. Az egyszerűbb működési zavarokat saját maga is elháríthatja. Komolyabb működési zavarok esetén fel kell venni a kapcsolatot az ügyfélszolgálattal. |

### 7.3.1 Figyelmeztetések



#### Csukja be az ajtót

Az üzenet akkor jelenik meg, ha túl hosszú ideig nyitva maradt az ajtó.

Az üzenet megjelenítésének időtartama állítható.

► Riasztás befejezése: Nyugtázza az üzenetet.

**-vagy-**

► Csukja be az ajtót.



#### Hiba

Ez az üzenet akkor jelenik meg, ha hiba áll fenn a készüléken. A készülék valamelyik alkotóeleme meghibásodott.

► Nyissa ki az ajtót.

► Jegyezze fel a hibakódot.

► Nyugtázza az üzenetet.

▷ A hangjelzés megszűnik.

▷ Megjelenik az állapotjelző.

► Csukja be az ajtót.

► Forduljon az ügyfélszolgálathoz. (lásd 10.4 Vevőszolgálat)

## 8 Felszereltség

### 8.1 Tárolólapok

#### 8.1.1 A tárolólapok áthelyezése / kivétele

A tárolólapok akaratlan kihúzás ellen kihúzásgátlóval vannak biztosítva.

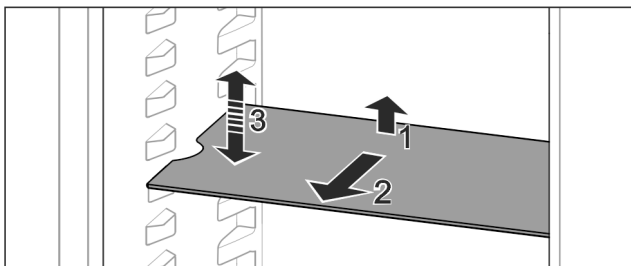


Fig. 50

► Emelje meg, és húzza előre a tárolólapot.

▷ Oldalsó mélyedés támasztó helyzetben.

► Tárolólap áthelyezése: Emelje meg vagy engedje le tetszőleges magasságra, és tolja be.

**-vagy-**

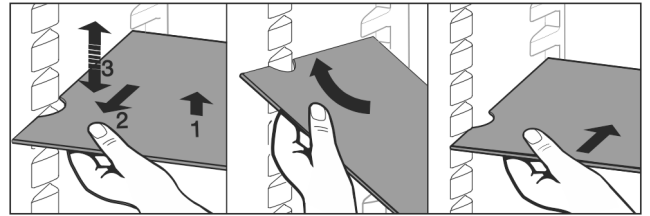


Fig. 51

► A tárolólap teljes kivétele: Húzza ki előre.

► Egyszerűsített kivétel: Állítsa ferdére a tárolólapot.

► Tárolólap visszahelyezése: Tolja be ütközésig.

▷ A kihúzó ütközők lefelé mutatnak.

▷ A kihúzó ütközők az előlő tartófelület mögött helyezkednek el.

Az EasyFresh fiókok fölött lévő tárolólap szintén kivethető.

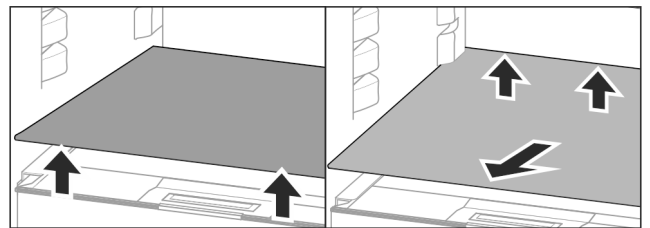


Fig. 52

A tárolólap kivétele:

► Emelje meg a tárolólapot elől és hátul.

► Vegye ki előre.

Ne tegyen semmilyen árut az alatta lévő rekesz fedelére!

A tárolólap betolása:

► Helyezze be ferdén, hátrafelé és lefelé döntve a tárolólapot.

▷ A kihúzó ütközők lefelé mutatnak.

► Tolja be a tárolólapot, és engedje el.

### 8.2 Osztható tárolólap

#### 8.2.1 Az osztható tárolólap használata

A tárolólapok akaratlan kihúzás ellen kihúzásgátlóval vannak biztosítva.

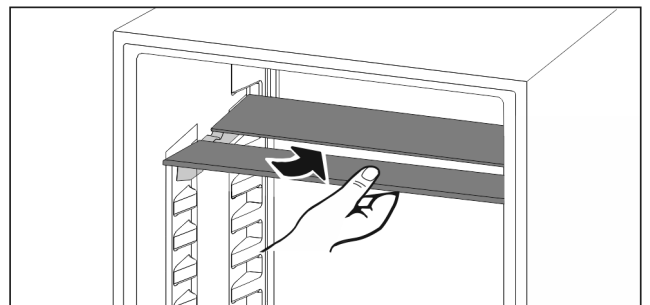


Fig. 53

► Tolja be a felosztható tárolólapokat az ábra szerint.

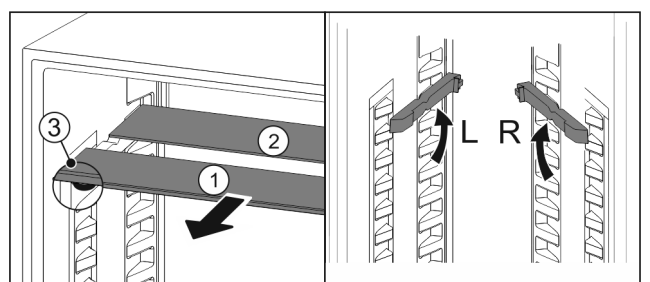


Fig. 54

A magasság átállítása:



- ▶ Húzza ki Fig. 54 (1) előre az üveglapokat egyesével.
- ▶ Húzza ki a tartósíneket a vátatból, és illessze be a kívánt magasságba.
- ▶ Tolja be egymás után az üveglapokat egyesével.
- ▷ Lapos kihúzó ütközők, közvetlenül a tartósín mögött.
- ▷ Magas kihúzó ütközők, hátul.

### Mindkét tárolólap használata:

- ▶ Fogja meg az egyik kezével az alsó üveglapot, és húzza előre.
- ▷ Az üveglap Fig. 54 (1) a díszléccel előre néz.
- ▷ Az ütközők Fig. 54 (3) lefelé mutatnak.

## 8.3 VarioSafe

A VarioSafe a kisebb méretű élelmiszerek, csomagolások, tubusok és üvegek tárolására biztosít helyet a hűtőrészben.

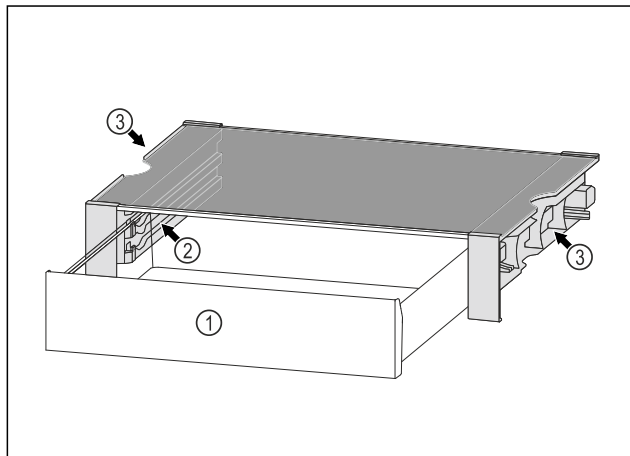


Fig. 55

- (1) VarioSafe-fiók
- (2) Oldalfalak bordákkal a VarioSafe-fiókhoz
- (3) Kivágások a bal és jobb oldali oldalfalon

### 8.3.1 A VarioSafe behelyezése

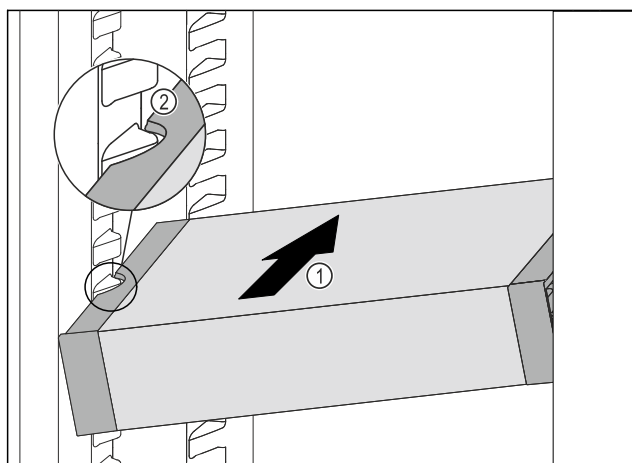


Fig. 56

- ▶ A VarioSafe fiókot ferdén tolja be a hűtőrészbe Fig. 56 (1) annyira, hogy a VarioSafe oldalsó kivágásai Fig. 56 (2) a hűtőrészben a tartóborda magasságában legyenek.

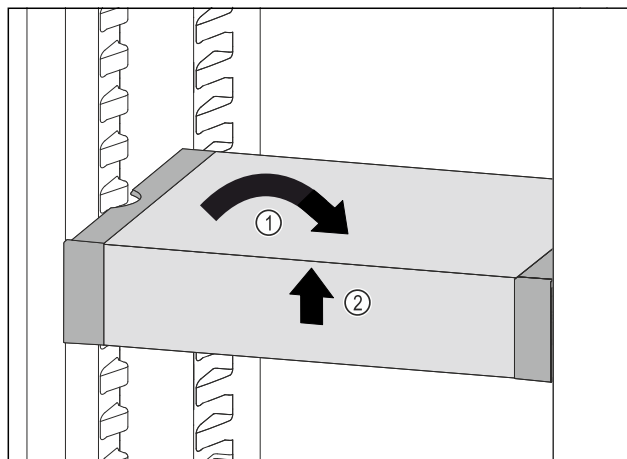


Fig. 57

- ▶ Állítsa egyenesbe a VarioSafe fiókot. Fig. 57 (1)
- ▶ Elöl emelje meg a VarioSafe fiókot. Fig. 57 (2)

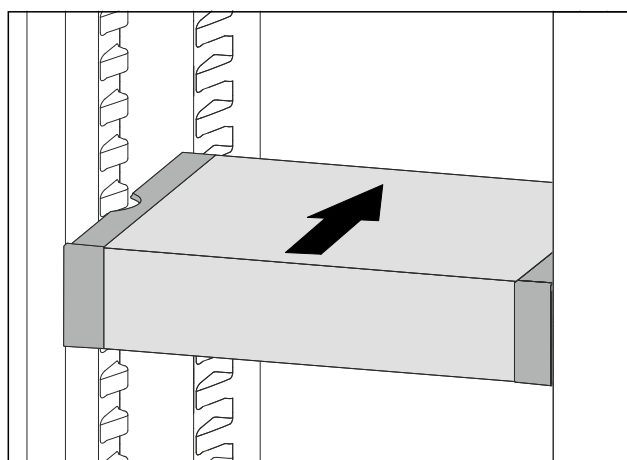


Fig. 58

- ▶ Előrefelé emelje meg a VarioSafe fiókot.
- ▶ Tolja be hátrafelé a VarioSafe fiókot.
- ▶ Engedje le a VarioSafe fiókot.
- ▷ A VarioSafe elöl hallhatóan bekattan.
- ▷ A VarioSafe be van helyezve.

### 8.3.2 A VarioSafe áthelyezése

A hűtőrészben a VarioSafe fiókot egyetlen egészként helyezheti át.

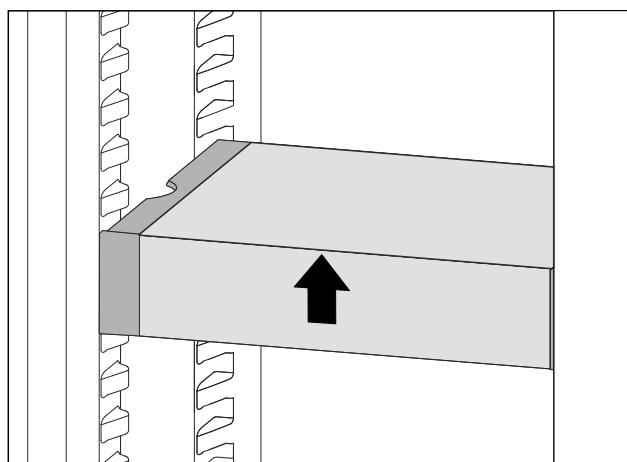


Fig. 59

- ▶ Elöl emelje meg a VarioSafe fiókot.

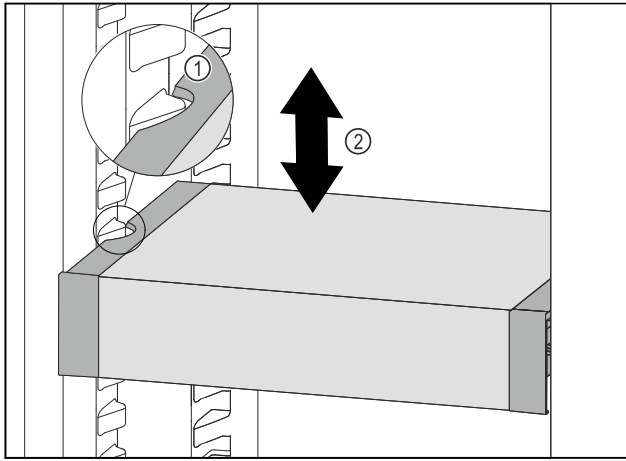


Fig. 60

- ▶ Húzza előre felé a VarioSafe fiókot annyira, hogy a VarioSafe oldalsó kivágásai a hűtőrészben a tartóborda magasságában legyenek. Fig. 60 (1)
- ▶ A hűtőrészben a VarioSafe fiókot mozgassa felfelé vagy lefelé a kívánt magasság eléréséig. Fig. 60 (2)

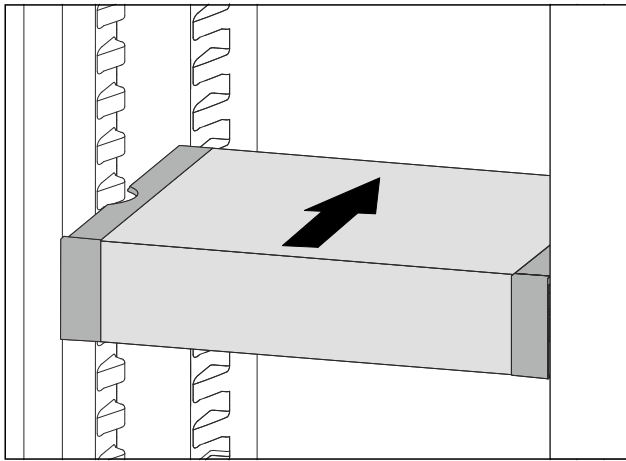


Fig. 61

- ▶ Elöl emelje meg a VarioSafe fiókot.
- ▶ Tolja be hátrafelé a VarioSafe fiókot.
- ▷ A VarioSafe elöl hallhatóan bekattan.
- ▷ A VarioSafe magasságának beállítását megtörtént.

### 8.3.3 A VarioSafe-fiók áthelyezése

A VarioSafe-fiókot két különböző magasságban lehet behelyezni. Ha a VarioSafe-fiókban magasabb élelmiszereket kíván tárolni, akkor a VarioSafe-fiókot az alsó bordán tolja be. Ha a VarioSafe-fiókban alacsonyabb élelmiszereket kíván tárolni, akkor a VarioSafe-fiókot a felső bordán tolja be.

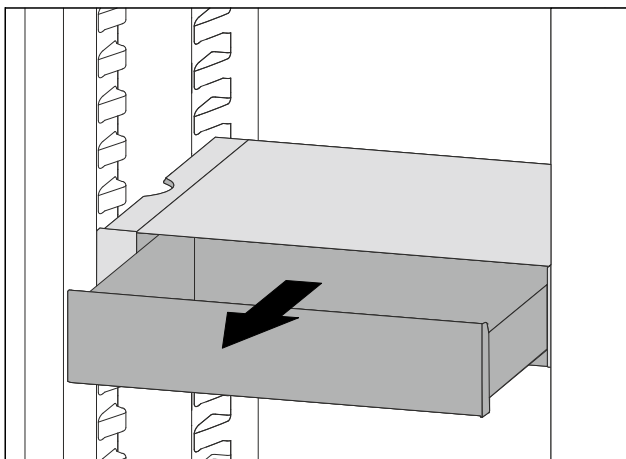


Fig. 62

- ▶ Ütközésig húzza ki a VarioSafe-fiókot.
- ▶ Emelje meg elől a VarioSafe-fiókot.
- ▶ Előrefelé vegye ki a VarioSafe-fiókot.

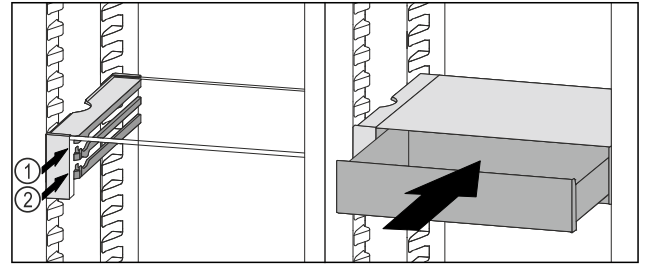


Fig. 63

- ▶ Emelje meg elől a VarioSafe-fiókot.
- ▶ A VarioSafe-fiókot az ütközők mögött helyezze a kívánt bordára a Fig. 63 (1) vagy Fig. 63 (2) szerint.
- ▷ A VarioSafe-fiók magasságának megváltoztatása megtörtént.

### 8.3.4 A VarioSafe kivétele

A VarioSafe egyetlen egész elemként vehető ki.

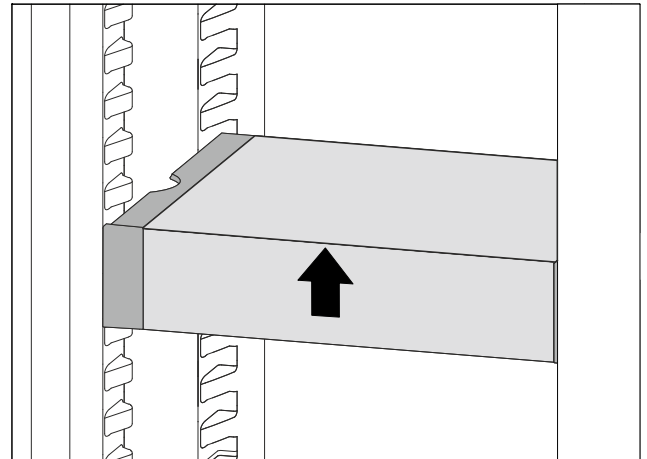


Fig. 64

- ▶ Elöl emelje meg a VarioSafe fiókot.

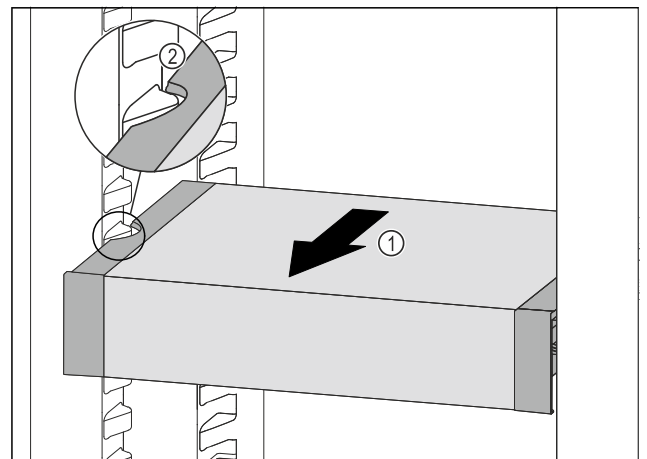


Fig. 65

- ▶ Húzza előre felé a VarioSafe fiókot annyira Fig. 65 (1), hogy a VarioSafe oldalsó kivágásai a hűtőrészben a tartóborda magasságában legyenek. Fig. 65 (2)

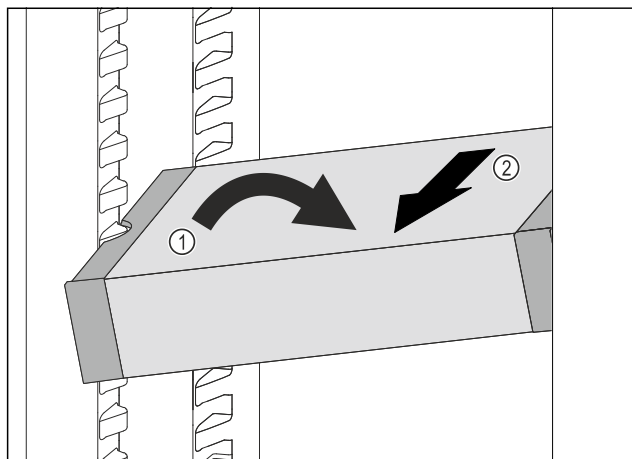


Fig. 66

- ▶ Állítsa ferde helyzetbe a VarioSafe-fiókot a hűtőrszében. Fig. 66 (1)
- ▶ Előrefelé vegye ki a VarioSafe-fiókot. Fig. 66 (2)
- ▷ A VarioSafe kivétele befejeződöt.

### 8.3.5 A VarioSafe szétszerelése

A VarioSafe fiókot szét lehet szedni egyes darabjaira, ha a VarioSafe fiókot szeretné megtisztítani vagy pótalkatrészeket szeretne be- vagy kiszerelni.

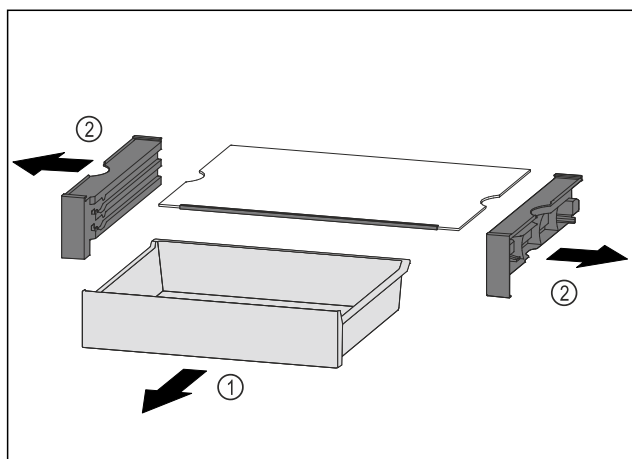


Fig. 67

- ▶ Vegye ki egészben a VarioSafe-fiókot. (lásd 8.3.4 A VarioSafe kivétele)
- ▶ A VarioSafe fiókot az ábra szerint szerelje szét.

## 8.4 Fiókok

A fiókok tisztításhoz kivehetők.

A fiók kivétele és behelyezése a kihúzórendszerrel függően eltérő lehet. Készüléke különböző kihúzórendszerekkel rendelkezhet.

### Megjegyzés

Az energiafogyasztás nő, a hűtési teljesítmény pedig csökken, ha a szellőztetés nem elegendő.

- ▶ Mindig hagyja szabadon a hátsó fal belsején a ventilátor szellőzőrését!

### 8.4.1 Csúszósínes fiók

#### A fiók kivétele

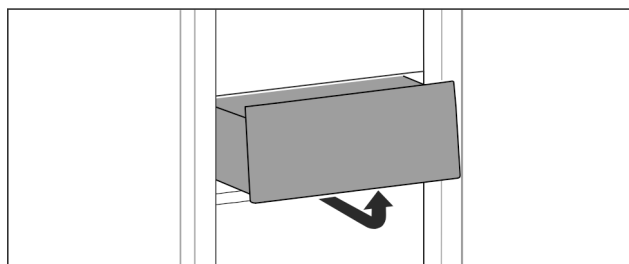


Fig. 68

- ▶ Vegye ki a fiókot az ábrán látható módon.

#### A fiók behelyezése

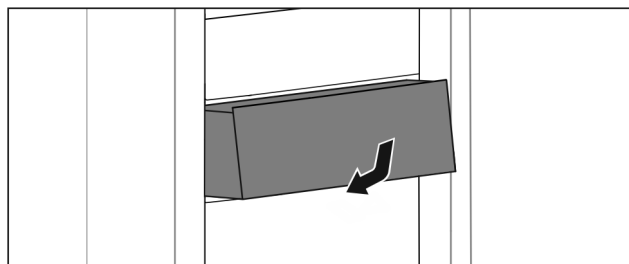


Fig. 69

- ▶ Helyezze be a fiókot az ábrán látható módon.

### 8.4.2 Teleszkópsínes fiók

A fiók kihúzható síneken (teleszkópsíneken) mozog. Vannak teljesen kihúzható és részben kihúzható teleszkópsínek. A teljesen kihúzható fiókokat teljesen ki lehet húzni a készülékből. A részben kihúzható fiókokat nem lehet teljesen kihúzni a készülékből. A készülék típusától függ, hogy milyen rendszer található az Ön készülékében.

#### Részben kihúzható hűtőrsz

##### A fiók kivétele

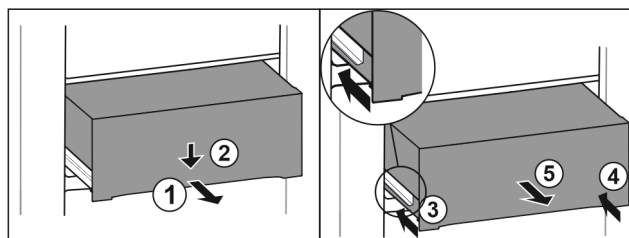


Fig. 70

- ▶ Húzza ki félig a fiókot. Fig. 70 (1)
- ▶ Nyomja le a fiók elülső oldalát. Fig. 70 (2)
- ▶ Tolja be a bal oldali sínt körülbelül 2 cm mértékben. Fig. 70 (3)
- ▶ Tolja be a jobb oldali sínt körülbelül 2 cm mértékben. Fig. 70 (4)
- ▶ Vegye ki a fiókot előrefelé. Fig. 70 (5)

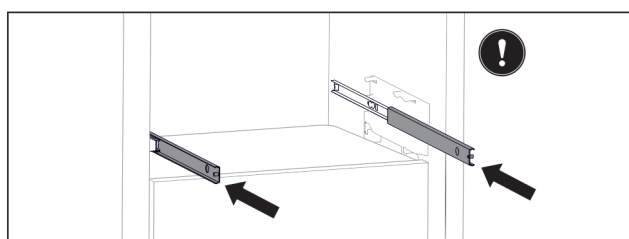


Fig. 71

- Ha a fiók kivétele után a sínek még nincsenek teljesen betolva:
- ▶ Tolja be teljesen a síneket.

# Felszereltség

## A fiók behelyezése

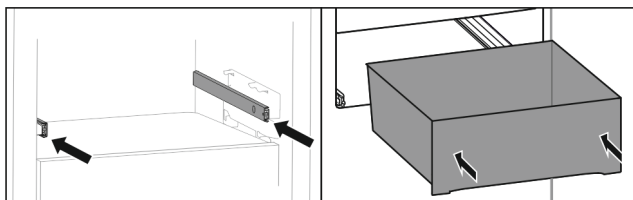


Fig. 72

- ▶ Tolja be a síneket.
- ▶ Helyezze a sínekre a fiókot.
- ▶ Tolja be a fiókot hátrafelé.

## 8.5 Az EasyFresh fedele

A rekeszfedél a tisztításhoz kivethető.

### 8.5.1 A rekeszfedél kivétele

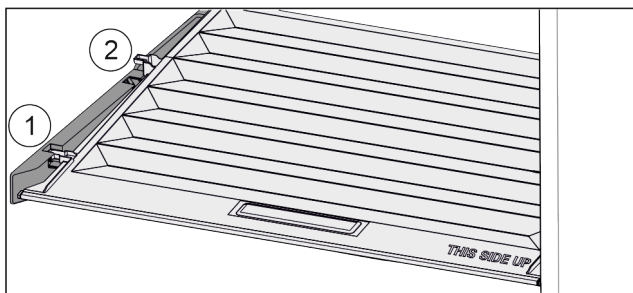


Fig. 73

Ha a fiókok ki vannak véve:

- ▶ Húzza előre Fig. 73 (1) a fedelet a tartóelemek nyílásáig.
- ▶ Emelje meg hátul alulról, és felfelé vegye ki Fig. 73 (2).

### 8.5.2 A rekeszfedél behelyezése

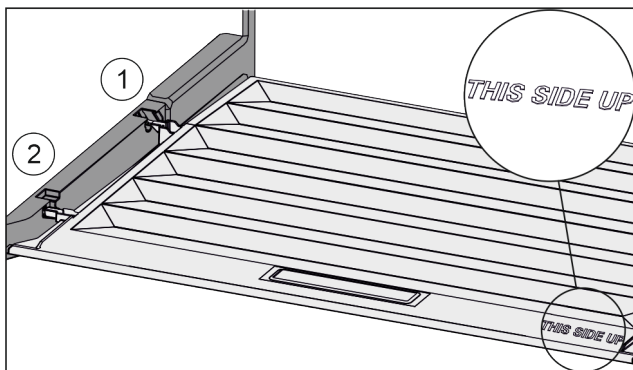


Fig. 74

Ha a THIS SIDE UP felirat felfelé néz:

- ▶ Vezesse be a fedél bordáit a hátsó tartó Fig. 74 (1) nyílása fölé, elöl pedig pattintsa be azokat a tartóba Fig. 74 (2).
- ▶ Helyezze a fedelet a kívánt helyzetbe (lásd 8.6 A páratartalom szabályozása).

## 8.6 A páratartalom szabályozása

A fiókban lévő páratartalom a fiók fedelének állításával szabályozható.

A rekeszfedél közvetlenül a fiókon található, és tárolópokkal vagy további fiókokkal lefedhető.

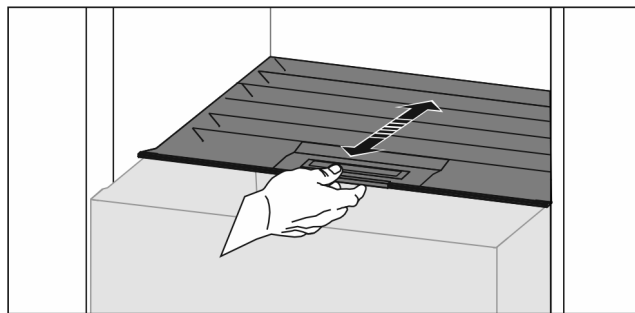


Fig. 75

### Alacsony páratartalom

- ▶ Nyissa ki a fiókot.
- ▶ Húzza előre a rekeszfedeleket.
- ▷ Zárt fiók esetén: hézag a fedél és a fiók között.
- ▷ A rekeszben lévő levegő páratartalma csökken.

### Magas páratartalom

- ▶ Nyissa ki a fiókot.
- ▶ Tolja hátra a rekeszfedeleket.
- ▷ Zárt fiók esetén: a fedél a fiókot szorosan lezárja.
- ▷ A rekeszben lévő levegő páratartalma növekszik.
- Ha a rekeszben túl sok a nedvesség:
  - ▶ Válassza az „alacsony nedvességtartalom” beállítást.
- vagy-
- ▶ Távolítsa el a nedvességet egy törlőronggyal.

## 8.7 Üveglapok

A fiókok alatt található üveglapok tisztításhoz kivethetők.

### 8.7.1 Az üveglap kivétele / behelyezése

Győződjön meg arról, hogy a következő előfeltételek teljesülnek:

- Fiók alatti üveglap: Kivette a fiókot. (lásd 8.4 Fiókok)

#### Üveglap kivétele

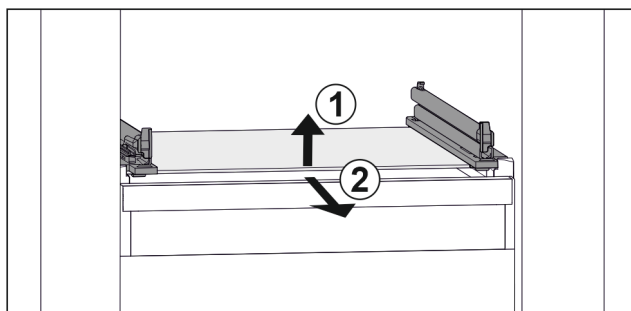


Fig. 76 Az üveglap példaként szolgáló ábrázolása

- ▶ Emelje meg az üveglap elejét. Fig. 76 (1)
- ▶ Vegye ki az üveglapot előre felé. Fig. 76 (2)

#### Üveglap behelyezése

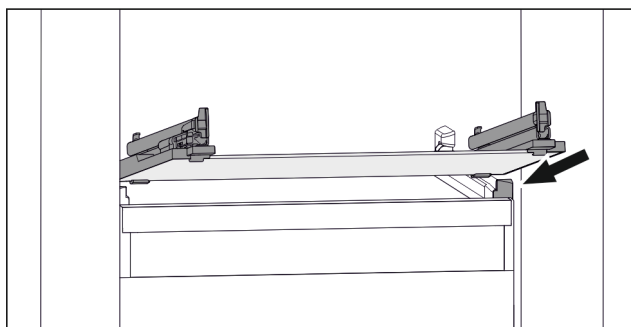


Fig. 77 Az üveglap példaként szolgáló ábrázolása

- ▶ Helyezze a fiókot ferdén az ütközők mögé. (lásd Fig. 77)
- ▶ Süllyessze le az üveglapot.
- ▶ Tolja be az üveglapot hátrafelé.

## 8.8 Vajtartó

### 8.8.1 Vajtartó nyitása / zárása

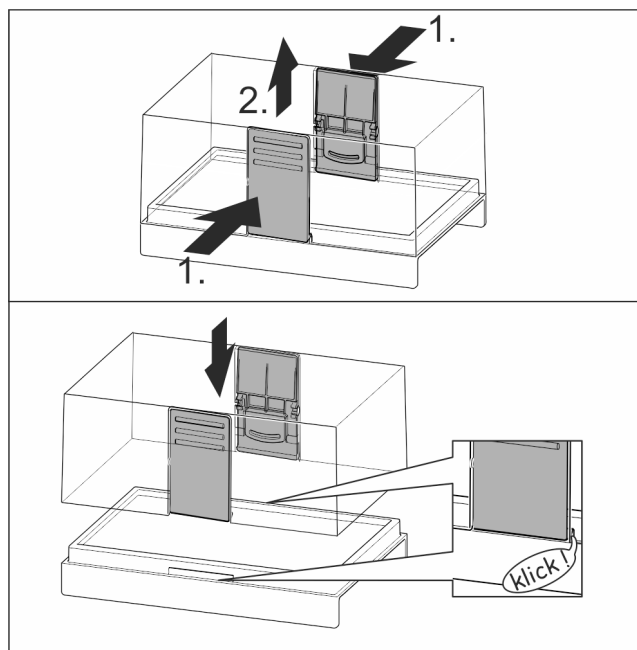


Fig. 78

### 8.8.2 A vajtartó szétszerelése

A vajtartó a tisztításhoz szétszerelhető.

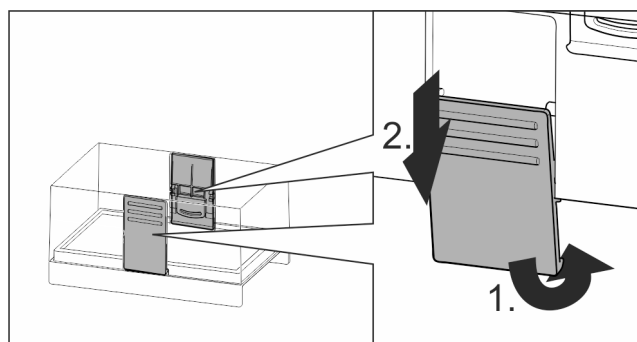


Fig. 79

► Szerelje szét a vajtartót.

## 8.9 Tojástartó

A tojástartó kihúzható és megfordítható. A két darab tojástartó különbségek, például eltérő vásárlási dátum jelzésére is használható.

### 8.9.1 A tojástartó használata

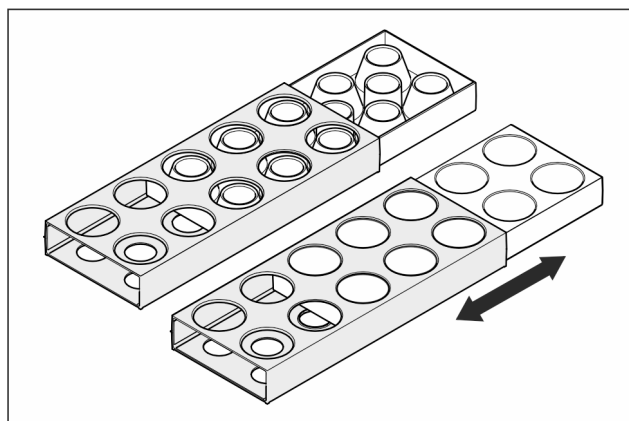


Fig. 80

- Felső oldal: Tároljon benne tyúktojást.
- Alsó oldal: Tároljon benne fűrjtojást.

## 8.10 Palacktartó

### 8.10.1 A palacktartó használata

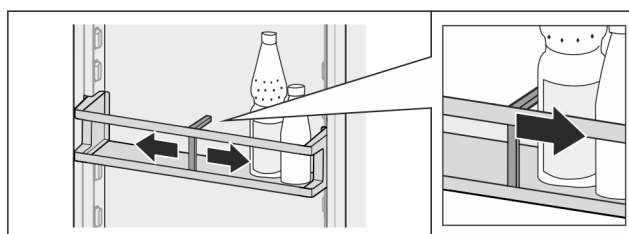


Fig. 81

- Tolja a palacktartót a palackokra.
- ▷ A palackok nem borulnak fel.

### 8.10.2 A palacktartó kivétele

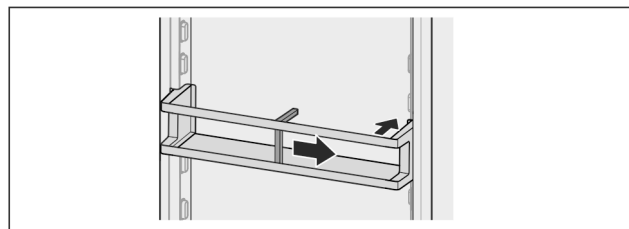


Fig. 82

- Tolja a palacktartót teljesen jobbra a szélig.
- Vegye ki hátrafelé.

## 9 Karbantartás

### 9.1 FreshAir aktívszén-szűrő

A FreshAir aktívszén-szűrő a ventilátor fölötti rekeszben található.

Ez biztosítja az optimális levegőminőséget.

- Az aktívszén-szűrőt 6 havonta cserélje ki.  
Ha aktív az emlékeztető, a kijelzőn megjelenő üzenet szólít fel a cserére.
- Az aktívszén-szűrő a háztartási hulladékkal együtt ártalmatlanítható.

#### Megjegyzés

A FreshAir aktívszén-szűrő a Liebherr-Hausgeräte üzletében szerezhető be a [home.liebherr.com/shop/de/deu/zubehor.html](http://home.liebherr.com/shop/de/deu/zubehor.html) internetcímen.

## 9.1.1 A FreshAir aktívszén-szűrő kivétele

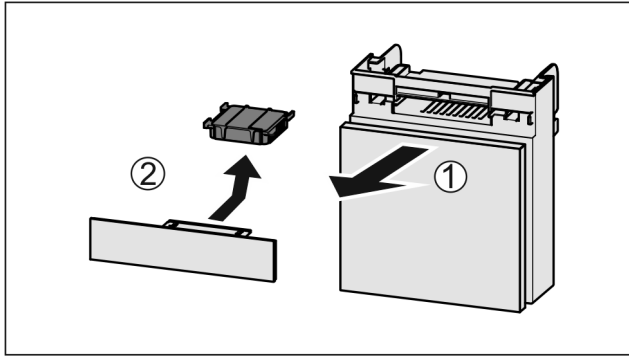


Fig. 83

- ▶ Húzza ki Fig. 83 (1) előrefelé a rekeszt.
- ▶ Vegye ki az aktívszén-szűrőt Fig. 83 (2).

## 9.1.2 A FreshAir aktívszén-szűrő behelyezése

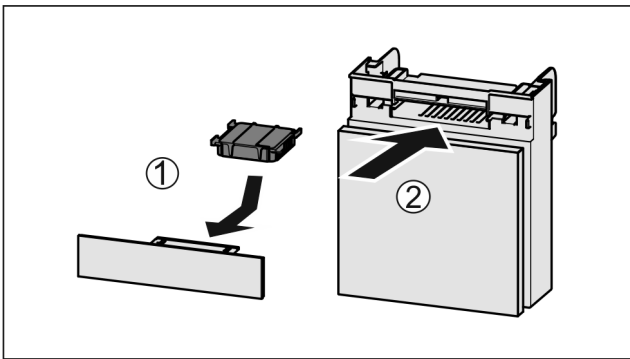


Fig. 84

- ▶ Helyezze be Fig. 84 (1) az aktívszén-szűrőt az ábrán látható módon.
- ▷ Az aktívszén-szűrő bepattan. Ha az aktívszén-szűrő lefelé mutat:
- ▶ Tolja be Fig. 84 (2) a rekeszt.
- ▷ Az aktívszén-szűrő ezzel használatra kész.

## 9.2 Kihúzórendszerek szétszerelése / összeszerelése

### 9.2.1 A szétszerelésre vonatkozó tudnivalók

Egyes kihúzórendszerek tisztításhoz szétszerelhetők. Készüléke különféle kihúzórendszerekkel rendelkezik.

A következő kihúzórendszerek szétszerelhetők vagy nem szerelhetők szét:

|                            |                                      |
|----------------------------|--------------------------------------|
| Kihúzórendszer             | szétszerelhető / nem szerelhető szét |
| Csúszósínes fiók           | nem szerelhető szét                  |
| Részben kihúzható hűtőrész | nem szerelhető szét                  |

## 9.3 A készülék leolvasztása



### FIGYELMEZTETÉS

A készülék szakszerűtlen olvasztása! Sérülés és rongálódás veszélye.

- ▶ A leolvasztási folyamat felgyorsítására ne használjon a gyártó által ajánlottaktól eltérő mechanikus berendezést vagy egyéb eszközt.
- ▶ Ne használjon elektromos fűtő- vagy gőzsugaras tisztító-készülékeket, nyílt lángot vagy leolvasztó sprayt.
- ▶ Ne szedje le a jeget éles tárgyakkal.

A leolvasztás automatikusan zajlik. Az olvadákvíz a lefolyónyíláson keresztül távozik, és gőzzé alakul.

A készülék energiafogyasztásra optimalizált szabályozása miatt időnként dér- vagy jégképződés is előfordulhat.

- ▶ Rendszeresen tisztítsa ki a lefolyónyílást (lásd 9.4 Berendezés tisztítása).

## 9.4 Berendezés tisztítása

### 9.4.1 Előkészületek



### FIGYELMEZTETÉS

Áramütést szenvedhet!

- ▶ Húzza ki a hűtőkészülék csatlakozóját vagy szakítsa meg az áramellátást.



### FIGYELMEZTETÉS

Tűzveszély

- ▶ A hűtőkör ne sérüljön.

- ▶ Ürítse ki a berendezést.
- ▶ Húzza ki a hálózati csatlakozódugót.
- vagy-
- ▶ Aktiválja a CleaningMode működését.

### 9.4.2 A ház tisztítása

#### FIGYELEM

Szakszerűtlen tisztítás!

A készülék károsodhat.

- ▶ Kizárólag puha tisztítókendőt és semleges pH-értékű általános tisztítószerrel használjon.
- ▶ Ne használjon súroló vagy dörzsölő szivacsot, illetve acélgyapjút.
- ▶ Ne használjon éles, súroló, homok-, klorid- vagy savtartalmú tisztítószerrel.



### FIGYELMEZTETÉS

A forró gőz sérülést és rongálódást okoz!

A forró gőz égési sérüléseket okozhat és károsíthatja a felületeket.

- ▶ Ne használjon gőzsugaras tisztítóberendezést!
- ▶ Törölje le a házat puha és tiszta ronggyal. Erős szennyeződés esetén használjon langyos vizet és semleges tisztítószerrel. Az üvegfelületek mellett ablaktisztító szerrel is tisztíthatók.

## 9.4.3 A beltér tisztítása

### FIGYELEM

Szakszerűtlen tisztítás!

A készülék károsodhat.

- ▶ Kizárólag puha tisztítókendőt és semleges pH-értékű általános tisztítószeret használjon.
- ▶ Ne használjon súroló vagy dörzsölő szivacsot, illetve acélgyapjút.
- ▶ Ne használjon éles, súroló, homok-, klorid- vagy savtartalmú tisztítószeret.

- ▶ Műanyag felületek: tisztítsa meg kézzel, puha és tiszta ronggyal, langyos vízzel és némi mosogatószerrel.
- ▶ Fém felületek: tisztítsa meg kézzel, puha és tiszta ronggyal, langyos vízzel és némi mosogatószerrel.
- ▶ Lefolyónyílás: távolítsa el a lerakódásokat egy vékony eszközzel, pl. fülpiszkálóval.

## 9.4.4 A felszerelések tisztítása

### FIGYELEM

Szakszerűtlen tisztítás!

A készülék károsodhat.

- ▶ Kizárólag puha tisztítókendőt és semleges pH-értékű általános tisztítószeret használjon.
- ▶ Ne használjon súroló vagy dörzsölő szivacsot, illetve acélgyapjút.
- ▶ Ne használjon éles, súroló, homok-, klorid- vagy savtartalmú tisztítószeret.

**Tisztítás puha, tiszta kendővel, langyos vízzel és kevés mosogatószerrel:**

- Ajtópolc
- VarioSafe
- Az EasyFresh fedele
- Fiók

**Tisztítás nedves kendővel:**

- Teleszkópsínek
- Kérjük, vegye figyelembe: A futópályákban lévő zsír kenésre szolgál és tilos eltávolítani!

**Tisztítás mosogatógépben 60 °C-ig:**

- Ajtópolc
- VarioBox
- Palacktartó
- Tárolólap
- Osztható tárolólap
- Osztható tárolólap tartóeleme
- Tojástartó
- Vajtartó
- ▶ Szerelje le a felszereléseket: lásd az adott fejezetet.
- ▶ Tisztítsa meg a felszereléseket.

## 9.4.5 A tisztítás után

- ▶ Törölje szárazra a berendezést és a felszerelés részeit.
  - ▶ Csatlakoztassa a készüléket a hálózathoz, és kapcsolja be.
- Ha a hőmérséklet már eléggé alacsony.:
- ▶ Helyezze be az élelmiszert.
  - ▶ Végezzen rendszeresen tisztítást.

# 10 Vevőinformációk

## 10.1 Műszaki adatok

| Hőmérséklet-tartomány |                     |
|-----------------------|---------------------|
| Hűtés                 | 2 °C és 9 °C között |

Vezeték nélküli hálózati kapcsolattal rendelkező készülék esetén:

| Frekvencia értéke                      |   |
|--|---|
| Frekvenciasáv                          | 2,4 GHz   |
| Maximális sugárzási teljesítmény       | < 100 mW  |
| A rádióberendezés használata a k célja | A készülék bekötése a helyben elérhető vezeték nélküli hálózaton zajló adatforgalomba |

## 10.2 Működés közbeni zajok

A készülék működés közben különböző zajokat hallat.

- **Alacsony hűtőteljesítménynél** a készülék energiatakarékosan, de hosszabb ideig működik. Ebben az esetben **halkabb**.
- **Nagyobb hűtőteljesítménynél** az élelmiszerek gyorsabban lehűlnek. Ebben az esetben **hangosabb**.

Példák:

- aktivált funkciók (lásd 7.2 A készülék funkciói)
- működő ventilátor
- frissen behelyezett élelmiszer
- magas környezeti hőmérséklet
- hosszú ideig nyitva hagyott ajtó

| Zaj                            | Lehetséges ok  | A zaj típusa          |
|--------------------------------|--|-----------------------|
| Bugyborékoló vagy csepegő hang | A hűtőközeg áramlása a hűtő körfolyamatban.                | normál működési zaj   |
| Sziszegő és sístergő hang      | A hűtőközeg befecskendezése a hűtő körfolyamatba.          | normál működési zaj   |
| Morgó hang                     | A készülék hűt. A zaj erőssége a hűtőteljesítménytől függ. | normál működési zaj   |
| Zúgó hangok                    | A becsapódásgátlóval ellátott ajtó nyitása és zárása.      | normál működési zaj   |
| Surrogás és zúgás              | A ventilátor működik.                                      | normál üzemi zaj      |
| Kattanás                       | A működtető elemek be- és kikapcsolására kerül sor.        | normál kapcsolási zaj |
| Kattogó vagy döngicsélő hang   | A szelepek vagy a csappantyúk aktívak.                     | normál kapcsolási zaj |

| Zaj      | Lehetséges ok            | A zaj típusa      | Megszüntetés                                     |
|----------|--------------------------|-------------------|--|
| Vibráció | Nem megfelelő felállítás | Hibát jelző zajok | A készüléket szüntesse ki az állítható lábakkal. |

| Zaj    | Lehetséges okok                                    | A zaj típusa      | Megszüntetés   |
|--------|--|-------------------|--|
| Zörgés | Felszereltség, a készülék belsejében lévő termékek | Hibát jelző zajok | Rögzítse a felszereltség részeit.<br>Hagyjon távolságot a termékek között. |

## 10.3 Műszaki üzemzavar

A készülék tervezése és gyártása során arra törekedtünk, hogy üzembiztos legyen a működése, és hosszú legyen az élettartama. Amennyiben működés közben mégis meghibásodás lépne fel, akkor ellenőrizze, hogy az üzemzavar nem kezelési hibára vezethető-e vissza. Ilyen esetben a garanciális időn belül is kénytelenek vagyunk a felmerülő költségeket Önnek felszámítani.

Az alábbi üzemzavarokat saját maga is elháríthatja.

### 10.3.1 A készülék működése

| Hiba  | Ok  | Elhárítás  |
|---|---|--|
| <b>A készülék nem működik.</b>                                    | → A készülék nincs bekapcsolva.   | ▶ Kapcsolja be a készüléket.   |
|   | → A hálózati csatlakozódugót nem megfelelően helyezte a csatlakozóaljzatba.           | ▶ Ellenőrizze a hálózati csatlakozódugót.  |
|   | → A csatlakozóaljzat biztosítóka nincs rendben.                                       | ▶ Ellenőrizze a biztosítékot.  |
|   | → Áramszünet  | ▶ Tartsa a készüléket lezárva.<br>▶ Óvja az élelmiszereket: Hosszabb áramszünet esetén helyezzen jégakkukat az élelmiszer tetejére, vagy használjon hordozható fagyasztóládát.<br>▶ A kiolvadt élelmiszert ne fagyassza le újra. |
|   | → A készülék csatlakozódugója nincs rendesen bedugva a készülékbe.                    | ▶ Ellenőrizze a készülék csatlakozódugóját.  |
| <b>Nem elég alacsony a hőmérséklet.</b>                           | → A készülék ajtaját nem csukta be megfelelően.                                       | ▶ Csukja be a készülék ajtaját.  |
|   | → A be- és kiszellőzés nem elegendő.  | ▶ Tegye szabaddá és tisztítsa meg a szellőzőrácsot.  |
|   | → A környezeti hőmérséklet túl magas.   | ▶ Problémamegoldás: (lásd 1.4 A berendezés alkalmazási területe)   |
|   | → A készüléket túl gyakran nyitotta ki, vagy túl hosszú ideig tartotta nyitva.        | ▶ Várja meg, hogy ismét beáll-e magától a kívánt hőmérséklet. Ha nem, forduljon a vevőszolgálathoz. (lásd 10.4 Vevőszolgálat)  |
|   | → Rosszul állította be a hőmérsékletet.   | ▶ Állítsa hidegebbre a hőmérsékletet, és 24 óra után ellenőrizze.  |
|   | → A készülék túl közel van egy hőforráshoz (tűzhely, fűtőtest stb.).                  | ▶ Változtassa meg a készülék vagy a hőforrás felállítási helyét.   |
| <b>Az ajtótomítás hibás, vagy más okok miatt kell kicserélni.</b> | → Az ajtótomítás cserélhető. Ehhez nem kell semmilyen további segédszerszám.          | ▶ Forduljon a vevőszolgálathoz. (lásd 10.4 Vevőszolgálat)  |
| <b>A készülék eljegesedett, vagy lecsapódik benne a víz.</b>      | → Az ajtótomítás kicsúszhatott a horonyból.   | ▶ Vizsgálja meg, hogy az ajtótomítás megfelelően illeszkedik-e a horonyba.   |
| <b>A készülék külső felülete meleg*.</b>                          | → A hűtőkörben felszabadult hő a berendezés a kondenzvíz elpárolgotatására használja. | ▶ Ez normális jelenség.  |

### 10.3.2 Felszereltség

| Hiba                                  | Ok   | Elhárítás  |
|---------------------------------------|--|--|
| <b>A belső világítás nem világít.</b> | → A készülék nincs bekapcsolva.                  | ▶ Kapcsolja be a készüléket.   |
|                                       | → Az ajtó 15 percnél hosszabb ideig volt nyitva. | ▶ Ha az ajtó nyitva van, a belső világítás kb. 15 perc elteltével automatikusan kikapcsol. |



| Hiba | Ok  | Elhárítás   |
|------|---|---|
|      | → Meghibásodott a LED világítás, vagy sérült a borítás. | ▶ Forduljon a vevőszolgálathoz. (lásd 10.4 Vevőszolgálat) |

## 10.4 Vevőszolgálat

Először vizsgálja meg, hogy a hibát önállóan el tudja-e hárítani (lásd 10 Vevőinformációk). Ha nem, akkor forduljon a vevőszolgálathoz.

A címet a mellékelt „Liebherr szerviz” füzetben, vagy a [home.liebherr.com/service](http://home.liebherr.com/service) weboldalon találja.



### FIGYELMEZTETÉS

Szakszerűtlen javítás!  
Sérülések.

- ▶ A berendezésen és a hálózati csatlakozóvezetéken a nem kifejezetten megemlített javításokat és beavatkozásokat (lásd 9 Karbantartás), csak a vevőszolgálat végezheti el.
- ▶ Ha megsérül a hálózati csatlakozóvezeték, csak a gyártóval, annak ügyfélszolgálatával vagy hozzájuk hasonló képesítéssel rendelkező szakemberrel cseréltesse le.
- ▶ A védőérintkezős csatlakozódugóval rendelkező készülékeken a cserét maga az ügyfél is elvégezheti.

### 10.4.1 Kapcsolatfelvétel a vevőszolgálattal

Győződjön meg arról, hogy a készülékre vonatkozó alábbi információk elő vannak készítve:

- A berendezés megnevezése (típus és jelölés)
- Szerviz szám (szerviz)
- Sorozatszám (S sz.)
- ▶ Nyissa meg a készülékinformációkat a kijelzőn. (lásd Információ)
- vagy-
- ▶ Nézze meg a készülékinformációkat a típustáblán. (lásd 10.5 Típustábla)
- ▶ Jegyezze fel azokat.
- ▶ Értesítse a vevőszolgálatot: Közölje a hibát és a készülékre vonatkozó információkat.
- ▷ Így gyorsan és célirányosan tudjuk elvégezni a szervizelést.
- ▶ Kövesse a vevőszolgálat további útmutatásait.

## 10.5 Típustábla

A típustábla a fiókok mögött található, a készülék belső oldalán.

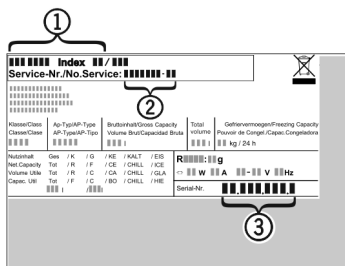


Fig. 85

- (1) Készülék megnevezése (3) Sorozatsz.  
(2) Szerviz sz.

- ▶ Olvassa le az információkat az adattábláról.

## 11 Üzemen kívül helyezés

- ▶ Ürítse ki a berendezést.
- ▶ Kapcsolja ki a készüléket. (lásd Készülék kikapcsolása)
- ▶ Húzza ki a hálózati csatlakozódugót.
- ▶ Húzza ki szükség szerint a készülék csatlakozódugóját: Húzza ki, és ezzel egyidejűleg mozgassa balról jobbra.
- ▶ Tisztítsa meg a készüléket. (lásd 9.4 Berendezés tisztítása)
- ▶ Hagyja nyitva az ajtót, hogy ne keletkezzenek rossz szagok.

## 12 Hulladékkezelés

### 12.1 A készülék előkészítése hulladékként való kezelésre



A Liebherr néhány készülékbe akkumulátorokat helyez. Az EU-ban a törvényhozók környezetvédelmi okokból arra kötelezik a végfelhasználókat, hogy a használt készülékek hulladékként való kezelése előtt távolítsák el ezeket az elemeket. Amennyiben az Ön készüléke tartalmaz elemet, úgy a készüléken erre vonatkozó jelölés található.

Lámpák Amennyiben a lámpákat egyedül, károsítás nélkül ki tudja venni, úgy ezeket is szerelje ki a hulladékként való kezelés előtt.

- ▶ Helyezze üzemen kívül a készüléket.
- ▶ Elemekkel rendelkező készülék: vegye ki az elemeket. A leírást lásd a **Karbantartás** fejezetben.
- ▶ Ha lehetséges: károsítás nélkül szerelje ki a lámpákat.

### 12.2 A készülék hulladékként történő kezelése környezetbarát módon



A készülék még sok értékes anyagot tartalmaz, és a vegyes háztartási hulladéktól elkülönítetten kell kezelni.



Az elemeket a használt készülékből kivéve kezelje hulladékként. Ehhez az elemek díjtalanul leadhatók az üzletben, valamint az újrahasznosító telepeken és hulladékudvarokban.

Lámpák

A kiszertelt lámpákat megfelelő gyűjtőhelyeken adhatja le.

Németországban: A készülék a helyi újrahasznosító telepeken és hulladékudvarokban díjtalanul leadható az 1. osztály gyűjtőkonténerébe. Ha olyan kereskedésben vásárol új hűtő- / fagyasztókészüléket, amelynek eladótere > 400 m<sup>2</sup>, akkor a kereskedő is díjtalanul átveszi régi készülékét.



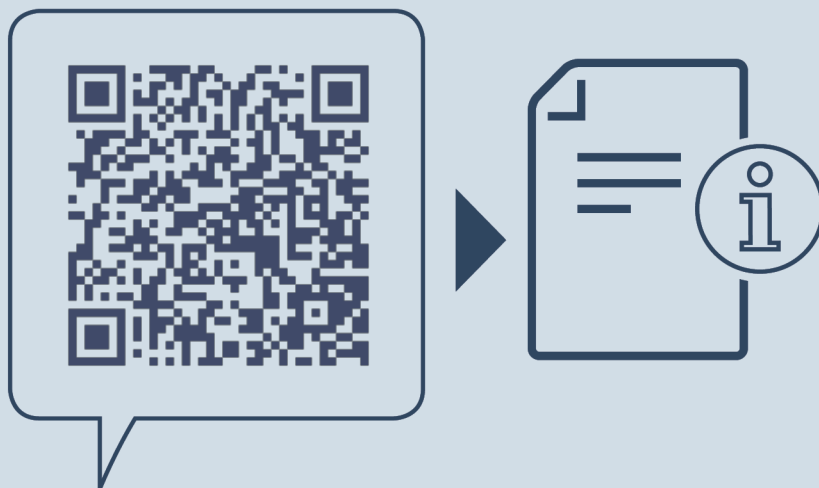
## FIGYELMEZTETÉS

Kilépő hűtőközeg és olaj!

Tűz. A készülékben lévő hűtőközeg környezetbarát, de gyúlékony. A készülékben lévő olaj szintén gyúlékony. Ha kilép a hűtőközeg és az olaj, akkor kellően magas koncentráció mellett begyulladhat, ha külső hőforrással érintkezik.

- ▶ Ne sértse meg a hűtőkör és a kompresszor csővezetéseit.
- ▶ Károsítás nélkül szállítsa el a készüléket.
- ▶ Az elemeket, lámpákat és a készüléket a fenti előírások szerint kezelje hulladékként.





[home.liebherr.com/fridge-manuals](https://home.liebherr.com/fridge-manuals)

**HU**

Kiadás dátuma: 20240130

**Cikkszám - index: 7083570-00**

Liebherr-Hausgeräte Marica EOOD  
Bezirk Plovdiv  
4202 Radinovo  
Bulgarien