

**LNC8MC36B**

**LNT8MC36X**

<b>BG</b>	Ръководство за употреба   <b>Хладилник-фризер</b>	<b>2</b>
<b>CS</b>	Návod k použití   <b>Chladnička s mrazničkou</b>	<b>30</b>
<b>HU</b>	Használati útmutató   <b>Hűtő - fagyasztó</b>	<b>55</b>
<b>RO</b>	Manual de utilizare   <b>Frigider cu congelator</b>	<b>82</b>
<b>SK</b>	Návod na používanie   <b>Chladnička s mrazničkou</b>	<b>108</b>



**Добре дошли в Electrolux! Благодарим Ви, че избрахте нашия уред.**



Вижте полезни съвети за употреба, брошури, отстраняване на неизправности, информация за сервиз и ремонт:  
[www.electrolux.com/support](http://www.electrolux.com/support)

Запазваме си правото на изменения.

## СЪДЪРЖАНИЕ

1. ИНФОРМАЦИЯ ЗА БЕЗОПАСНОСТ.....	2
2. ИНСТРУКЦИИ ЗА БЕЗОПАСНОСТ.....	4
3. ИНСТАЛАЦИЯ.....	6
4. РАБОТА.....	10
5. WI-FI НАСТРОЙКА НА СВЪРЗАНОСТТА.....	13
6. ЕЖЕДНЕВНА УПОТРЕБА.....	14
7. ПОЛЕЗНИ СЪВЕТИ.....	20
8. ГРИЖА И ПОЧИСТВАНЕ.....	22
9. ОТСТРАНЯВАНЕ НА НЕИЗПРАВНОСТИ.....	25
10. ШУМОВЕ.....	28
11. ТЕХНИЧЕСКИ ДАННИ.....	29
12. ИНФОРМАЦИЯ ЗА ИЗПИТВАЩИ ЛАБОРАТОРИИ.....	29
13. ОПАЗВАНЕ НА ОКОЛНАТА СРЕДА.....	29

## 1. ⚠ ИНФОРМАЦИЯ ЗА БЕЗОПАСНОСТ

Преди монтирането и употребата на уреда внимателно прочетете предоставените инструкции. Производителят не е отговорен за наранявания или повреди в резултат на неправилна инсталация или употреба. Винаги дръжте инструкциите на безопасно и лесно достъпно място за справка в бъдеще.

### 1.1 Безопасност за деца и лица в неравностойно положение

- Този уред може да бъде използван от деца над 8-годишна възраст, както и от лица с намалени физически, сетивни и умствени възможности или от лица без опит и познания, само ако те са под наблюдение или бъдат инструктирани относно безопасната употреба на уреда и разбират възможните

рискове. Деца на възраст от 3 до 8 години и хора с тежки и комплексни увреждания могат да зареждат и разтоварват уреда, при условие че са надлежно инструктирани за това. Деца под 3-годишна възраст трябва да се държат далеч от уреда, освен ако не са под постоянно наблюдение.

- Децата трябва да бъдат под наблюдение, за да се гарантира, че не си играят с уреда и мобилни устройства с приложението .
- Деца не трябва да извършват почистване или поддръжка на уреда, когато са без надзор.
- Дръжте всички опаковки далече от деца и изхвърлете опаковките по местните правила.

## 1.2 Обща безопасност

- Този уред е предназначен само за съхранение на храни и напитки.
- Този уред е предназначен за домашна употреба в затворени помещения.
- Този уред може да се използва в офиси, стаи в хотел, стаи в мотел, къщи за гости и други подобни места за настаняване, където това използване не надвишава (средно) нивото на домашна употреба.
- За да се избегне замърсяването на храна, следвайте инструкциите по-долу:
  - не дръжте вратата отворена в продължение на дълги периоди;
  - редовно почиствайте повърхностите, които могат да влязат в контакт с храна и достъпните отводнителни системи;
  - съхранявайте сурови меса и риба в подходящите съдове в хладилник, за да не влязат в контакт или потекат върху друга храна.
- **ПРЕДУПРЕЖДЕНИЕ:** Внимавайте вентилационните отвори в корпуса на уреда или във вградената структура да не са възпрепятствани.

- **ПРЕДУПРЕЖДЕНИЕ:** Не използвайте механични устройства или други средства за ускоряване на процеса на размразяване, освен препоръчаните от производителя.
- **ПРЕДУПРЕЖДЕНИЕ:** Не повреждайте хладилната верига.
- **ПРЕДУПРЕЖДЕНИЕ:** Не използвайте ел. уреди в отделенията за съхранение на храна, освен ако не са от типа, препоръчан от производителя.
- Не използвайте водна струя или пара, за да почистите уреда.
- Почистете уреда с мокра, мека кърпа. Използвайте само неутрални почистващи препарати. Не използвайте абразивни кърпи, разтворители или метални предмети.
- Когато уредът стои празен за дълъг период – изключете го, размразете го, почистете уреда и оставете вратата отворена, за да избегнете образуването на мухал във вътрешността на уреда.
- Не съхранявайте експлозивни субстанции, като кутии аерозол със запалимо гориво в този уред.
- Ако захранващият кабел е повреден, той трябва да се замени от производителя, от упълномощен сервизен център или от лица със сходна квалификация, за да се избегне риск.

## 2. ИНСТРУКЦИИ ЗА БЕЗОПАСНОСТ

### 2.1 Инсталация

#### **ВНИМАНИЕ!**

Само квалифицирано лице може да извърши монтажа на уреда.

- Махнете всички опаковки.
- Не монтирайте и не използвайте повреден уред.
- Следвайте инструкциите за инсталиране, приложени към уреда.
- Винаги внимавайте, когато местите уреда, тъй като е тежък. Винаги

използвайте предпазни ръкавици и затворени обувки.

- Уверете се, че има свободна циркулация на въздуха около уреда.
- При първо инсталиране или след реверсиране на вратичката изчакайте поне 4 часа, преди да свържете уреда към захранването. Това се налага, за да може маслото да протече обратно в компресора.
- Преди да извършвате каквито и да било действия върху уреда (напр. реверсиране на вратата), извадете щепсела от контакта.

- Не монтирайте уреда в близост до радиатори или печки, фурни или котлони, освен ако в инструкциите за монтаж не е посочено друго.
- Не излагайте уреда на дъжд.
- Не монтирайте уреда на места, където има пряка слънчева светлина.
- Не инсталирайте този уред на места, които са прекалено влажни или студени.
- Когато премествате уреда, повдигнете го откъм предния ръб, за да избегнете надраскване на пода.

## 2.2 Електрическо свързване

### **ВНИМАНИЕ!**

Риск от пожар или токов удар.

### **ВНИМАНИЕ!**

При позициониране на уреда се уверете, че захранващият кабел не е закачен или повреден.

### **ВНИМАНИЕ!**

Не използвайте разклонители или адаптери с много входове.

- Уредът трябва да е заземен.
- Уверете се, че параметрите на табелката с технически данни са съвместими с електрическите данни на захранващата мрежа.
- Винаги използвайте правилно монтиран контакт със защита от токов удар.
- Внимавайте да не повредите електрическите компоненти (напр. щепсел, захранващ кабел, компресор). Свържете се с оторизиран сервизен център или електротехник, за да смените електрическите компоненти.
- Захранващият кабел трябва да е под нивото на щепсела.
- Свържете кабела за захранването към контакта единствено в края на инсталацията. Уверете се, че щепселът за захранване е достъпен след инсталирането.
- Не издърпвайте захранващия кабел, за да изключите уреда. Винаги издърпвайте щепсела на захранването.

## 2.3 Използване

### **ВНИМАНИЕ!**

Риск от контузии, изгаряния, електрически удар или пожар.



Уредът съдържа запалим газ, изобутан (R600a), природен газ с високо ниво на екологична съвместимост. Внимавайте да не причините повреда на хладилната верига със съдържание на изобутан.

- Не променяйте предназначението на уреда.
- Не поставяйте електрически уреди (напр. машини за сладолед) в уреда, освен ако това не е посочено от производителя.
- Ако възникне повреда на хладилната верига, уверете се, че няма пламъци и източници на възпламеняване в помещението. Проветрете стаята.
- Не позволявайте на горещи предмети да докосват пластмасовите части на уреда.
- Не поставяйте безалкохолни напитки във фризерното отделение. Това ще доведе до образуване на налягане върху контейнера за напитки.
- Не съхранявайте запалим газ и течност в уреда.
- Не поставяйте запалими продукти или предмети, които са намокрени със запалими продукти, в близост до уреда или върху него.
- Не докосвайте компресора или кондензатора. Те са горещи.
- Не споледяйте своята Wi-Fi парола.
- Не премахвайте и не докосвайте нищо от фризерното отделение, ако ръцете Ви са мокри или влажни.
- Не замразявайте отново храна, която е била размразена.
- Спазвайте инструкциите за съхранение върху опаковката на замразената храна.
- Опакувайте храните в материал, подходящ за контакт с храна, преди да ги поставите в отделението на фризера.

- Не допускайте храна да влиза в съприкосновение с вътрешните стени на отделенията на уреда.

## 2.4 Вътрешно осветление

### ВНИМАНИЕ!

Опасност от токов удар.

- Този продукт съдържа един или повече източници на светлина от клас на енергийна ефективност F.
- Относно лампата(ите) вътре в този продукт и резервните лампи, продавани отделно: Тези лампи са предназначени да издържат на екстремни физически условия в домакински уреди, като температура, вибрации, влажност или са предназначени да сигнализират информация за работното състояние на уреда. Те не са предназначени за използване в други приложения и не са подходящи за осветяване на помещения в домакинството.

## 2.5 Грижа и почистване

### ВНИМАНИЕ!

Опасност от нараняване или повреда на уреда.

- Преди поддръжка на уреда го изключете и извадете щепсела от захранващия контакт.
- Този уред съдържа въглеродороди в охлаждащия блок. Само квалифицирано лице трябва да извършва поддръжката и зареждането на уреда.

## 2.6 Обслужване

- За поправка на уреда се свържете с оторизирания сервизен център. Използвайте само оригинални резервни части.

- Моля, имайте предвид, че собственоръчната поправка или поправката, която не е извършена от специалист, може да има последици, свързани с безопасността и да анулира гаранцията.
- Следните резервни части са налични в продължение на поне 7 години след спиране на модела от производство: термостати, температурни сензори, печатни платки, светлинни източници, дръжки на врати, панти на врати, тави и кошници. Уплътненията за врати са налични в продължение на поне 10 години след спиране на модела от производство. Периодът може да е по-дълъг за Вашата страна. За повече информация, моля, посетете нашия уебсайт.
- Моля, имайте предвид, че някои от тези резервни части са налични само за професионални техници и не всички резервни части са подходящи за всички модели.

## 2.7 Изхвърляне

### ВНИМАНИЕ!

Риск от нараняване или задушаване.

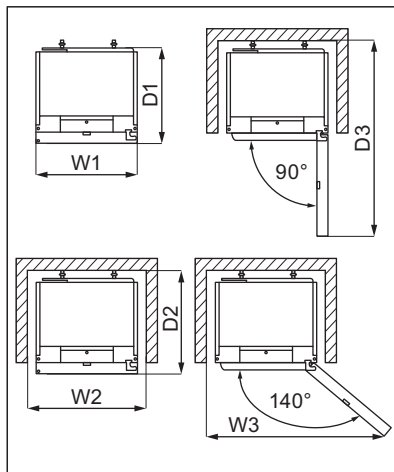
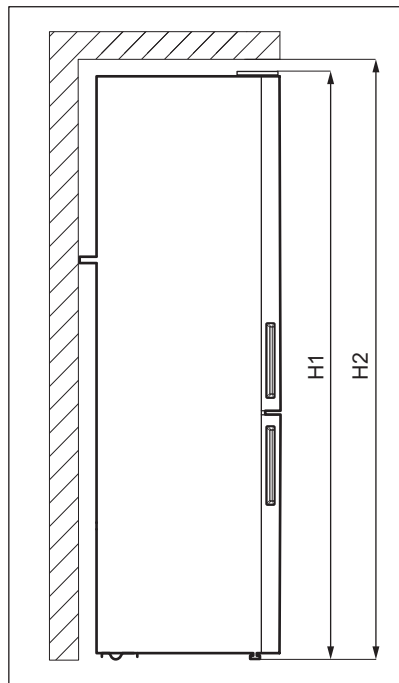
- Изключете уреда от електрозахранването.
- Отрежете захранващия кабел и го изхвърлете.
- Отстранете вратичката, за да не могат деца и домашни любимци да се заключат в уреда.
- Хладилната верига и изолационните материали на този уред са благоприятни за озона.
- Изолационната пяна съдържа възпламеним газ. Свържете се с общинските власти за информация за това как да изхвърлите уреда правилно.
- Не повреждайте частта на охлаждащия блок, който е близо до теплообменника.

# 3. ИНСТАЛАЦИЯ

### ВНИМАНИЕ!

Вижте глава „Безопасност“.

### 3.1 Размери



#### Габаритни размери <sup>1</sup>

H1	мм	2020
W1	мм	595
D1	мм	639

<sup>1</sup> височината, ширината и дълбочината на уреда без дръжката

#### Необходимо пространство за експлоатация <sup>2</sup>

H2	мм	2050
W2	мм	600
D2	мм	700

<sup>2</sup> височината, ширината и дълбочината на хладилника, включително дръжката на вратата, плюс пространството, необходимо за свободна циркулация на охлаждащия въздух

#### Общо пространство, необходимо за експлоатация <sup>3</sup>

H2	мм	2050
W3	мм	1031
D3	мм	1256

<sup>3</sup> височината, ширината и дълбочината на хладилника, включително дръжката на вратата, плюс пространството, необходимо за свободна циркулация на охлаждащия въздух, плюс пространството, необходимо за отваряне на вратата до минималния ъгъл, позволяващ изваждане на всички вътрешни приспособления

### 3.2 Разполагане

Уредът не е предназначен за вграждане.

В случай на инсталиране, различно от свободно стоящо, но с осигуряване на

необходимото пространство за експлоатация, уредът ще работи правилно, но консумацията на енергия може да се увеличи леко.

За да осигурите оптимално функциониране на уреда, не трябва да го монтирате на място с пряка слънчева светлина. Не монтирайте уреда в близост до източник на топлина (фурна, печки, радиатори, готварски печки, аспиратори, котлони или екстрактори), освен ако не е посочено друго в инструкцията за монтаж. Уверете се, че има свободна циркулация на въздух около задната част на корпуса.

Уредът трябва да се инсталира на сухо и проветриво място, на закрито.

За да се осигури най-ефективна работа, ако уредът е разположен под висящ кухненски шкаф, трябва да се спазва минималното разстояние между горната му част и шкафа. За предпочитане е обаче уредът да не се инсталира под висящи кухненски шкафове. Едно или повече регулируеми крачета в основата на корпуса позволяват той да се нивелира.

#### ПРЕДУПРЕЖДЕНИЕ!

Ако инсталирате уреда с гръб към стена, използвайте доставените с него задни дистанционни елементи или осигурете минималното разстояние, посочено в инструкциите за инсталиране.

#### ПРЕДУПРЕЖДЕНИЕ!

Ако инсталирате уреда със стена отстрани до него, вижте в инструкциите за инсталиране минималното разстояние между стената и тази страна на уреда, на която са разположени пантите на вратата; то е необходимо, за да има достатъчно място за отваряне на вратата, когато съдържанието трябва да бъде извадено (напр. при почистване).

Този уред е предназначен за използване при температура на околната среда от 10°C до 43°C.



Правилната работа на уреда е гарантирана само при експлоатация в посочения температурен диапазон.



Ако имате съмнения за мястото на инсталиране на уреда, се обърнете към доставчика, към нашия отдел за обслужване на клиенти или към най-близкия оторизиран сервизен център.



Трябва да е възможно уредът да се изключва от мрежовото захранване. Това означава, че след инсталирането трябва да има лесен достъп до щепсела.

### 3.3 Електрическо свързване

- Преди включване се уверете, че напрежението и честотата, показани на табелката с данни, съответстват на електрозахранването във Вашето жилище.
- Уредът трябва да се заземи. Щепселът на захранващия кабел е снабден с контакт за тази цел. Ако контактът за битово захранване не е заземен, свържете уреда към отделно заземяване в съответствие с действащите нормативни разпоредби, като се консултирате с квалифициран електротехник.
- Производителят не носи отговорност, ако горепосочените предпазни мерки за безопасност не се спазват.

### 3.4 Нивелиране

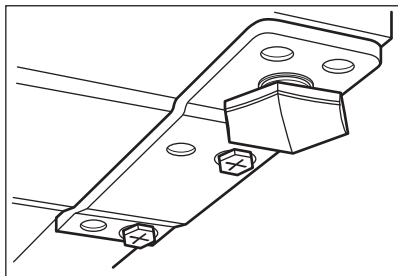


Поставянето на вратата зависи от правилното нивелиране.

Препоръчително е да изпразните уреда, преди да извършите тази операция.

При инсталирането на уреда се уверете, че е нивелиран. Това може да се извърши с двете регулируеми крачета в предната долна част.





### 3.5 Задни дистанционни втулки



Моля, вижте отделния документ с инструкции относно монтажа и обръщането на вратата.



#### **ПРЕДУПРЕЖДЕНИЕ!**

Ако поставите уреда срещу стена в свободно стоящ монтаж, монтирайте задните дистанционни втулки, за да гарантирате минималното разстояние, необходимо за циркулация на въздуха. Използвайте предоставените задни дистанционни втулки, както е посочено в инструкцията за монтаж.

### 3.6 Обръщане на вратата

Моля, вижте отделния документ с инструкции относно монтажа и обръщането на вратата.

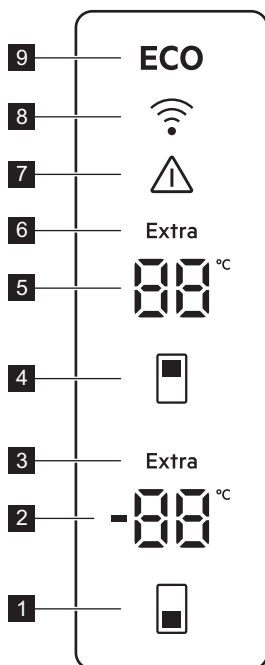


#### **ПРЕДУПРЕЖДЕНИЕ!**

На всеки етап от обръщането на вратата пазете пода от одрасквания с издръжлив материал.

## 4. РАБОТА

### 4.1 Контролно табло



- 1 Бутон за температурата на фризера
- 2 Индикатор за фризерното отделение
- 3 Extra Freeze индикатор
- 4 Бутон за температурата на хладилника
- 5 Индикатор за хладилното отделение
- 6 Extra Cool индикатор
- 7 Индикатор за аларма
- 8 Индикатор за свързване
- 9 ECOMETER индикатор

#### 4.2 Включване

1. Поставете щепсела в контакта.
2. Натиснете и задръжте бутоните за температурата на фризера и за температурата на хладилника за 10 секунди.

Дисплеят показва мигащ индикатор за **OF**.

#### 4.3 Изключване

1. Натиснете и задръжте бутоните за температурата на фризера и за температурата на хладилника за 10 секунди.

Дисплеят показва мигащ индикатор за **OF**.

2. Уредът е изключен и индикацията за постоянна **OF** замества температурата на хладилника. Изключете щепсела от контакта на електропреносната мрежа.

#### 4.4 Регулиране на температурата

Задайте температурата на уреда чрез натискане на бутоните на температурата.

Препоръчителните зададени температури са:

- +4°C за хладилника
- -18°C за фризера

Температурният диапазон може да варира между -15 и -24°C за фризера и между 2 и 8°C за хладилника.



Зададената температура се показва на индикаторите. Зададената температура се достига в рамките на 24 часа. Зададената температура остава запаметена и при спиране на тока.



LED лампата на индикатора ECO свети, когато е зададена препоръчителната температура или ниво.



Изключете функцията Extra Freeze, преди да зададете различно ниво на температурата във фризера.

## 4.5 ECO функция

Функцията ECO осигурява минимална консумация на енергия с оптималната температура за запазване на храната.

В този режим:

- Зададената температура на хладилното отделение е 4°C.
- Зададената температура на фризерното отделение е -18°C.

За да деактивирате функцията ECO:

- задайте различна температура. Вижте „Регулиране на температурата“.
- активирайте функциите Extra Cool и Extra Freeze.

## 4.6 Функция Extra Cool

Ако се налага да поставите голямо количество храна на стайна температура в хладилното отделение, например след пазаруване, активирайте функцията Extra Cool. Тази функция ускорява охлаждането

и предотвратява затоплянето на съхраняваните храни.

За да активирате функцията, натиснете и задръжте бутона за температурата на хладилника, докато индикаторът Extra Cool светне.

Функцията спира автоматично след приблизително 6 часа.

За да деактивирате функцията Extra Cool преди автоматичния край, натиснете и задръжте бутона за температурата на хладилника, докато индикаторът Extra Cool се изключи.

За да зададете различна температура на хладилника, изключете функцията Extra Cool. Вижте раздел „Регулиране на температурата“.

## 4.7 Функция Extra Freeze

Функцията Extra Freeze извършва последователно предварително замразяване и бързо замразяване във фризерното отделение. Тази функция ускорява замразяването на прясна храна и предотвратява затопляне на вече съхраняваните храни.



За да замразите пресни хранителни продукти, активирайте функцията Extra Freeze най-малко 4 часа преди поставянето на хранителни продукти за завършване на процеса на замразяване.

За да активирате функцията Extra Freeze, натиснете и задръжте бутона за температурата на фризера, докато индикаторът Extra Freeze светне.

Тази функция спира автоматично след 24 часа.

За да деактивирате функцията Extra Freeze преди автоматичния край, натиснете и задръжте бутона за температурата на фризера, докато индикаторът Extra Freeze се изключи.

## 4.8 Аларма за отворена врата

Ако хладилникът или вратата на фризера е оставена отворена за приблизително 5 минути, алармата се активира. По време на алармата:

- звукът е включен,
- индикаторите за температура мигат,
- индикаторът на алармата за мига.

Вътрешната лампичка на хладилника може да мига.

Алармата спира след затваряне на вратичката.

Можете да изключите алармата, като натиснете произволен бутон.



Звуковият сигнал се изключва автоматично след 1 час.

## 4.9 Аларма за висока температура



Когато включите уреда за първи път, алармата се включва.

### Фризерно отделение

Алармата се включва, когато температурата във фризерното отделение е твърде висока.

По време на алармата:

- на екрана се показва мигаща **E09**.
- индикаторът на алармата мига,
- звуковият сигнал е включен.

### Изключване на алармата

- Натиснете който и да е бутон на контролния панел, за да изключите алармата. Индикаторът на алармата и звуковият сигнал се изключват. Дисплеят показва **E09** за 5 секунди и след това се показва текущата температура на фризера.
- Звуковият сигнал се изключва автоматично след 1 час. Ако

температурата все още е твърде висока, алармата се активира отново.

- След като температурата се върне към зададената стойност, алармата се изключва и нормалният екран се възстановява.

## 4.10 Индикатор за смяна на въздушния филтър

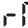

Сменяйте въздушния филтър на всеки 6 месеца, за да осигурите най-добрата функционалност.



Вижте раздел „Поставяне и смяна на CleanAir+ филтър“ в глава „Грижа и почистване“ за инструкции за смяна.

## 4.11 Режим Rest

Режимът Rest осигурява оптимално запазване на храната, като минимизира консумацията на енергия по време на периоди, в които уредът няма да се използва.

За да активирате режима Rest, натиснете и задръжте бутона за температурата на фризера за 5 секунди. На екрана се показва:

-  на индикатора за температурата на фризера,
-  на индикатора за температура на хладилника.

Докоснете бутона за температура на фризера, за да включите или изключите режима Rest. Индикаторът за температура на фризера се променя на  за активиран или на  за деактивиран режим Rest.

Режимът Rest се активира след 3 дни без взаимодействие с уреда. Режимът Rest се деактивира автоматично след всяко взаимодействие с уреда.

## 5. WI-FI НАСТРОЙКА НА СВЪРЗАНОСТТА

### 5.1 Wi-Fi настройка на свързаността

Можете да свържете Вашия уред към домашната безжична мрежа и след това към мобилното Ви устройство. Тази функционалност ви позволява дистанционно да управлявате и наблюдавате вашия уред с помощта на мобилно приложение.

За да свържете уреда, който Ви трябва:

- Безжична връзка с интернет,
- Мобилно устройство, свързано към Вашата безжична мрежа.

Честота/протокол	Wi-Fi: 2.4 GHz / 802.11 bgn
Мощност	Wi-Fi 2.4 GHz: <20 dBm
Криптиране	WPA-PSK, WPA2-PSK, WPA3-Personal

#### Инсталиране на мобилното приложение

Изпълнете следните стъпки, за да свържете уреда към Wi-Fi:

1. Уверете се, че уредът е включен в контакта или е включен от превключвателя.
2. Уверете се, че Вашето мобилно устройство е свързано към същата безжична мрежа, към която искате да добавите уреда.
3. Изтеглете приложението като сканирате QR кода, намиращ се на задната корица на ръководството за потребителя. Можете също да изтеглите приложението директно от магазина за приложения.
4. Отворете приложението и се регистрирайте, за да създадете профил.

#### Конфигуриране на безжичната връзка на уреда

Следвайте инструкциите в приложението, за да завършите процеса на свързване:

1. Натиснете и задръжте бутоните за температура на хладилника и фризера на уреда за 3 секунди.

2. Индикаторът за Свързване започва да мига и **RF** се появява на индикатора за температура на хладилника.
3. Продължете да следвате инструкциите в приложението, за да завършите процеса на свързване.
4. Индикаторът за Свързване започва да мига по-бързо при установяване на връзка.

След успешното свързване индикаторът спира да мига и започва да свети постоянно. Ако свързването е неуспешно, индикаторът за Свързване е изключен.



Натиснете и задръжте бутоните за температура на хладилника и фризера на уреда за 3 секунди, за да прекъснете връзката.

#### Деактивиране на безжичната връзка на уреда

Можете временно да деактивирате Wi-Fi връзката. Натиснете и задръжте Бутоните за температура на хладилника и фризера за 3 секунди. Индикаторът за Свързване се изключва.

След като Wi-Fi връзката е деактивирана, за възстановяване на връзката натиснете и задръжте Бутоните за температура на хладилника и фризера за 3 секунди. Индикаторът за Свързване се включва.



Индикаторът за Свързване мига при установяване на връзка.

#### Нулиране на безжичната връзка на уреда

Изпълнете следните стъпки, за да нулирате Wi-Fi връзката:

1. Проверете дали функцията Свързване е включена.
2. Натиснете и задръжте бутоните за температура на хладилника и фризера на уреда за 7 секунди. Уредът издава двукратен звуков сигнал.

- Индикаторът за Свързване започва да мига и **FP** се появява на индикатора за температура на хладилника.

За да установите отново връзката, повторете стъпките, описани в раздел

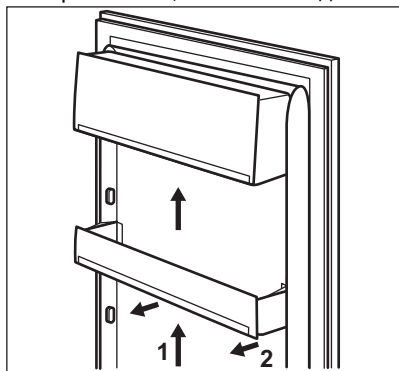
„Конфигуриране на безжичната връзка на уреда“.

## 6. ЕЖЕДНЕВНА УПОТРЕБА

### 6.1 Позициониране на рафтовете за вратата

За да се позволи съхранение на опаковки с храни с различни размери, рафтовете за врата могат да бъдат поставени на различна височина.

- Постепенно издърпайте рафта, докато се освободи.
- Преместете, ако е необходимо.



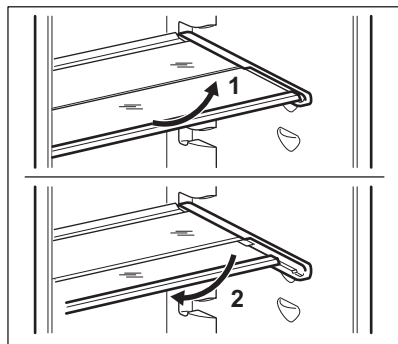
### 6.2 Подвижни рафтове

Стените на хладилника са оборудвани със серия от плъзгачи, така че рафтовете да могат да се разположат според предпочитанията Ви.

Този уред е снабден също и с рафт, състоящ се от две част. Предната половина на рафта може да се поставя под втората половина, за да се спести място.

За да сгънете рафта:

- Извадете предната половина внимателно.
- Плъзнете я в долната релса и под втората половина.



Не премествайте стъкления рафт над чекмеджето за зеленчуци, за да осигурите правилна циркулация на въздуха.

### 6.3 GreenZone чекмедже

Има чекмедже, което се изтегля, в долната част на хладилното отделение.

Стъкленият рафт на GreenZone е снабден с устройство, което регулира уплътнението му и осигурява оптимална влажност в чекмеджето.

### 6.4 Премахване на GreenZone

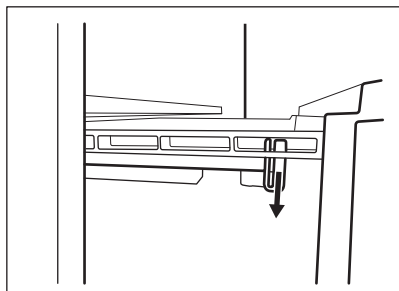


Препоръчително е да опразните чекмеджето преди да го извадите от хладилника.

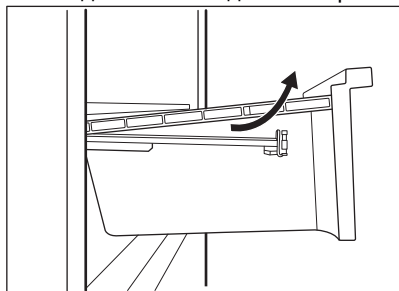
За да отстраните чекмеджето:

- Дръпнете чекмеджето от хладилника, докато телескопичните релси се разтегнат докрай.

2. Натиснете капачката на релсите и повдигнете предната част на чекмеджето.

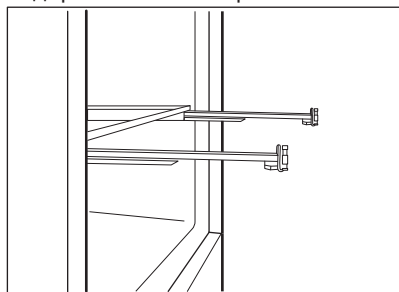


3. Издърпайте чекмеджето, докато го повдигате и го отделяте от релсите.

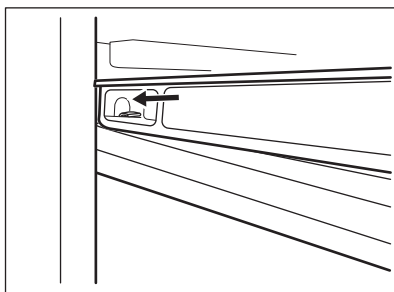
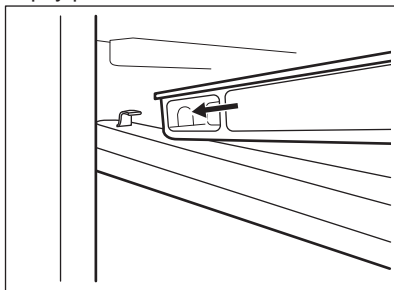


За да го монтирате обратно:

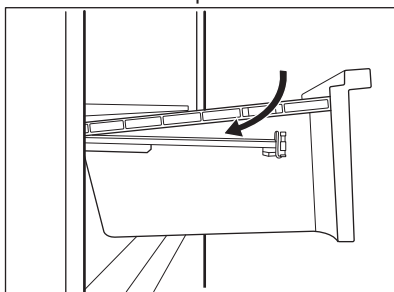
1. Издърпайте напълно релсите.



2. Поставете задната част на чекмеджето върху релсите.



3. Поддържайте предната част на чекмеджето повдигната, докато го намествате навътре.



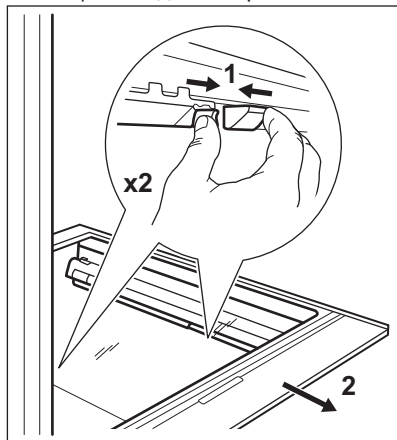
4. Натиснете предната част на чекмеджето надолу.



Извадете отново чекмеджето и проверете дали е поставено правилно върху задните и предните кукички.

За да свалите стъкления капак на чекмеджето GreenZone:

1. Отключете едновременно страничното захващане от двете страни.



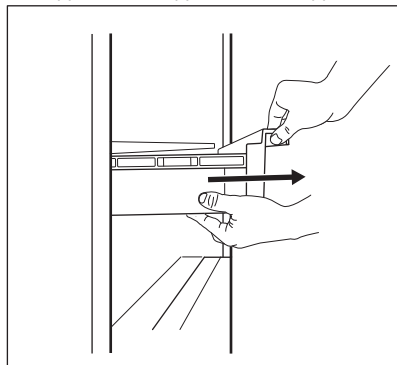
2. Издърпайте поставката за стъкления рафт към себе си.

### 6.5 Премахване на ExtraChill

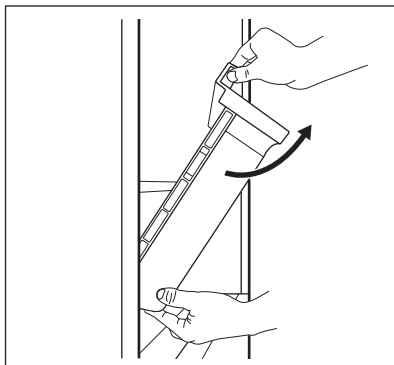
Над чекмеджето GreenZone има чекмедже.

За да отстраните чекмеджето:

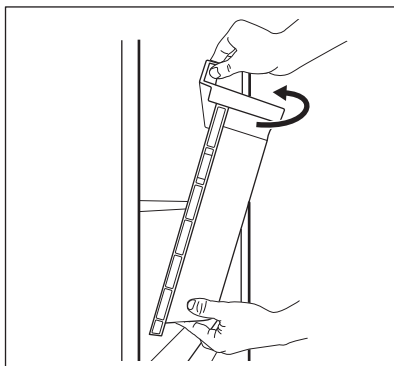
1. Извадете чекмеджето от хладилника.



2. Леко повдигнете предната част на чекмеджето.



3. Повдигнете и завъртете чекмеджето, за да го извадите от уреда.



Рафтът над чекмеджето може да се изважда от уреда само за почистване.

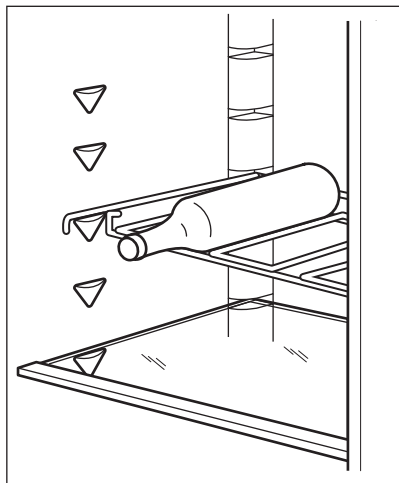
### 6.6 Рафт за бутилки

Поставете бутилките (с отвора напред) в предварително поставения рафт.



Поставяйте само затворени бутилки на рафта.



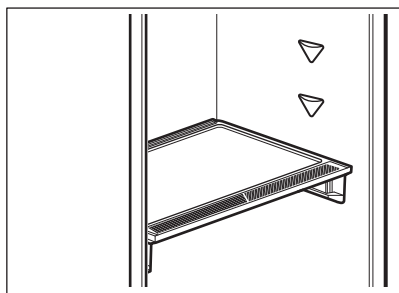


## 6.7 Управление на влажността

Стъкленият рафт на GreenZone чекмедже е снабден с устройство, което регулира уплътнението му и осигурява оптимална влажност в чекмеджето.

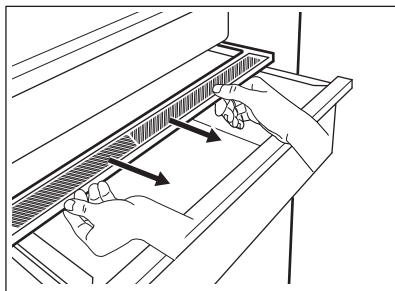


Не поставяйте хранителни продукти върху устройството за контрол на влажността.

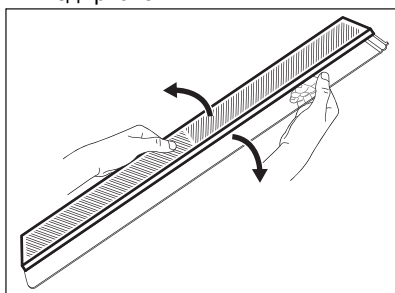


За да премахнете устройството за контрол на влажността:

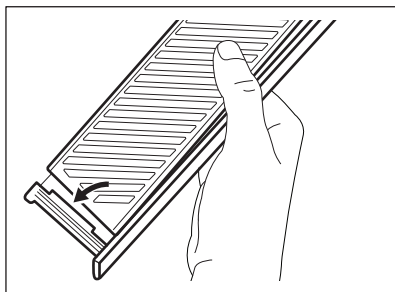
1. Отворете чекмеджето под стъкления рафт и издърпайте капака.



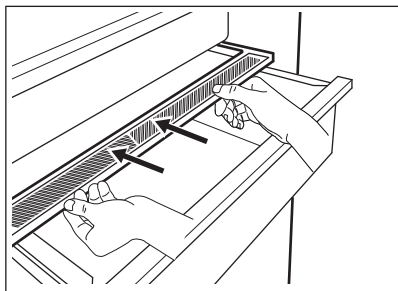
2. Ако трябва да смените бялата мембрана на устройството, хванете устройството в средата и отделете мембраната от капака, като го издърпате.



3. Сглобете нова мембрана в капака като натиснете ръба на мембраната в капака.



4. Сглобете отново контрола на влажността на чекмеджето.

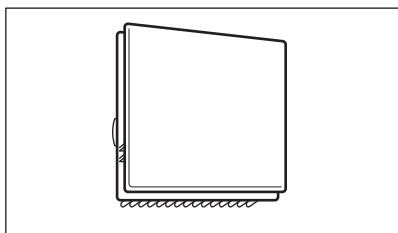


В зависимост от количеството и състоянието на плодовете и зеленчуците, съхранявани в чекмеджето GreenZone, може да се получи кондензация. В такъв случай забършете конденза с мека кърпа.

## 6.8 MULTIFLOW

Отделението на хладилника е снабдено с MULTIFLOW устройство, което позволява бързо и ефективно охлаждане на хранителните продукти и поддържане на по-равномерна температура във всяка част на хладилното отделение.

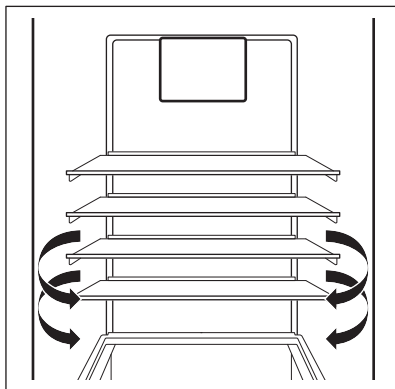
Устройството се активира автоматично при необходимост.



MULTIFLOW работи само при затворена врата.



Не блокирайте вентилационните отвори, за да осигурите по-добро охлаждане.



Не сваляйте MULTIFLOW панел. Не използвайте водна струя или пара, за да почистите уреда. За инструкции за почистване вижте глава „Грижа и почистване“.

## 6.9 CleanAir+ филтър

В уреда има CleanAir+ въглероден филтър.

Филтърът пречиства въздуха от нежелани миризми в хладилното отделение, подобрявайки качеството на съхранение.

При доставка филтърът и пластмасовият му корпус са в найлонова торбичка с другите принадлежности (вж. раздел „Поставяне и смяна на CleanAir+ филтър“ в глава „Грижа и почистване“ за монтаж).

## 6.10 Замразяване на пресни хранителни продукти

Фризерното отделение е подходящо за замразяване на пресни хранителни продукти и за дълготрайно съхранение на замразени и дълбоко замразени хранителни продукти.

За да замразите пресни хранителни продукти, активирайте функцията Extra Freeze най-малко 4 часа преди поставянето на хранителни продукти за замразяване във фризерното отделение.

Съхранявайте пресните хранителни продукти, разпределени равномерно в

първото отделение или чекмедже отгоре надолу.

Максималното количество храна, което може да бъде замразено, без да бъде добавено допълнително количество прясна храна в продължение на 24 часа, е указано на табелката с данни (етикет, поставен във вътрешността на уреда).

Когато процесът на замразяване приключи, уредът възвръща предишната настройка за температура. Вижте „Функцията Extra Freeze.“

За повече информация относно вижте раздел „Препоръки за замразяване“.

## 6.11 Съхранение на дълбоко замразени храни

При първоначално включване или след дълъг период, през който уредът не е използван, го оставете го да работи поне 3 часа с включена функция Extra Freeze, преди да поставите хранителни продукти в отделението.

Чекмеджетата на фризера гарантират бързото и лесно намиране на търсения замразен продукт. Ако ще съхранявате големи количества храна, извадете всички чекмеджета и поставете храната върху рафтовете. Оставете долното чекмедже на място, за да осигурите добра циркулация на въздуха.

Дръжте храната на рафтовете на разстояние от вратата не по-малко от 15 мм.

### ПРЕДУПРЕЖДЕНИЕ!

При случайно размразяване, например, поради спиране на тока, ако уредът е бил изключен за по-дълго време, отколкото е посочено в таблицата с техническите спецификации в раздела „Време за повишаване на температурата“, размразената храна трябва се консумира бързо или да се сготви веднага, след това да се охлади и да се замрази отново. Вижте „Аларма за висока температура“.

## 6.12 Размразяване

Преди да се използват, замразените или дълбоко замразени храни могат да се размразят в хладилното отделение или при стайна температура, в зависимост от времето, с което разполагате.

Малки парчета могат да се готвят и когато са още замразени, направо от фризера. В този случай готвенето ще бъде по-продължително.

## 6.13 Приготвяне на кубчета лед

Този уред е оборудван с една или повече тавички за приготвяне на кубчета лед.



Не използвайте метални инструменти за изваждане на тавичките от фризера.

1. Напълнете тези тавички с вода.
2. Поставете тавичките за лед в отделението на фризера.

## 7. ПОЛЕЗНИ СЪВЕТИ

### 7.1 Съвети за енергоспестяване

- Фризер: Вътрешната конфигурация на уреда е тази, която осигурява най-ефективно използване на енергия.
- Хладилник: Най-ефективното използване на енергия се осигурява при конфигурацията, когато чекмеджетата са в долната част на уреда, а рафтовете са разпределени равномерно. Положението на поставките на вратата не влияе на консумацията на енергия.
- Не отваряйте вратата често и не я оставяйте отворена по-дълго от необходимото.
- Фризер: Колкото по-ниска е настроената температура, толкова по-голямо ще бъде потреблението на енергия.
- Хладилник: Не задавайте твърде висока температура, за да спестите енергия, освен ако характеристиките на храната не го изискват.
- Ако температурата на околната среда е висока и контролът на температурата е настроен на ниска температура, и уредът е напълно зареден, компресорът може да работи непрекъснато, причинявайки скреж или образуване на лед върху изпарителя. В този случай настройте контрола на температурата на по-висока температура, за да се позволи автоматично размразяване и по този начин да спестите енергия.
- Уверете се, че вентилацията е добра. Не покривайте вентилационните решетки и отвори.
- Уверете се, че хранителните продукти в уреда позволяват циркулация на въздуха чрез съответните отвори по задната стена на уреда.

### 7.2 Съвети за замразяване

- Активирайте функцията Extra Freeze поне 4 часа преди да поставите храна във фризерното отделение.
- Преди да замразите свежа храна, опаковайте я и я запечатайте в:

алуминиево фолио, прозрачно фолио или торбички, здраво затворени съдове с капаці.

- За по-ефективно замразяване и размразяване разделете храната на малки порции.
- Препоръчително е да ги етикетирате и да сложите дати на всеки замразен хранителен продукт. Това ще спомогне за разграничаването на храната и за напомняне на срока на годност, за да се избегне тяхното разваляне.
- Храната трябва да е прясна, когато се замразява, за да се запази доброто качество. Особено плодове и зеленчуци трябва да бъдат замразявани след беритба, за да се запазят всички хранителни стойности.
- Не замразявайте бутилки или консерви, по-конкретно напитки, съдържащи въглероден диоксид – възможно е да експлодират при замразяване.
- Не поставяйте гореща храна във фризерното отделение. Оставете я да изстине на стайна температура преди да я поставите във фризерното отделение.
- За да избегнете повишаване в температурата на вече замразена храна, не поставяйте прясна незамразена храна в непосредствена близост. Поставете храната при стайна температура в частта на фризерното отделение, където няма замразена храна.
- Не консумирайте ледени кубчета, лед или ледени близалки непосредствено преди изваждането им от фризера. Риск от замръзвания.
- Не замразявайте повторно размразена храна. Ако храната се е размразила, съответе я, оставете я да изстине и след това я замразете.

### 7.3 Съвети за съхранение на дълбоко замразени храни

- Фризерното отделение е това, обозначено с .

- По-високите температурни настройки в уреда може да доведат до по-кратък срок на годност на храната.
- Цялото фризерно отделение е подходящо за съхранение на замразени хранителни продукти.
- Оставете достатъчно място около храната, за да може въздухът да циркулира свободно.
- За правилно съхраняване, вижте етикета върху опаковката на храните, за да видите срока на годност.
- От значение е да загъвате храните по такъв начин, че да не навлизат вода и влага или да се образува конденз при поставяне в отделението.

## 7.4 Съвети при пазаруване

След пазаруване:

- Уверете се, че опаковката не е нарушена – храната може да е развалена. Ако опаковката е издута и мокра, най-вероятно продуктът не е съхраняван в оптимални условия и е започнал процесът по размразяване.
- За да ограничите размразяването, купувайте замразени продукти след като сте избрали всичко останало и ги пренасяйте в термични или изолирани хладилни чанти.
- Поставете замразените продукти във фризера веднага след като се приберете от пазар.
- Ако храната се е размразила дори наполовина, не я замразявайте отново. Консумирайте я възможно най-скоро.
- Водете се по срока на годност и указанията за съхранение върху опаковката.

## 7.5 Срок на годност при съхранение в камерата

Вид храна	Срок на годност (месеци)
Хляб	3
Плодове (с изкл. на citrusи)	6 - 12
Зеленчуци	8 - 10
Останала храна, несъдържаща месо	1 - 2


Вид храна	Срок на годност (месеци)
<b>Млечни продукти:</b>	
Краве масло	6 - 9
Меко сирене (напр. моцарела)	3 - 4
Твърдо сирене (напр. пармезан, чедър)	6
<b>Морски дарове:</b>	
Тлъсти риби (напр. сьомга, скумрия)	2 - 3
Нетлъсти риби (напр. треска, писия)	4 - 6
Скариди	12
Белени миди и черни миди	3 - 4
Готвена риба	1 - 2
<b>Месо:</b>	
Домашни птици	9 - 12
Говеждо	6 - 12
Свинско	4 - 6
Агнешко	6 - 9
Наденици	1 - 2
Шунка	1 - 2
Останала храна, съдържаща месо	2 - 3

## 7.6 Съвети за съхраняване на пресни хранителни продукти в хладилник

- Температури по-ниски или равни на +4°C са най-подходящи при настройка, за да се осигури запазването на прясна храна. По-високите температурни настройки в уреда може да доведат до по-кратък срок на годност на храната.
- Покрийте хранителните продукти с опаковка, за да се запазят свежестта и аромата.
- Винаги използвайте затворени съдове за течности и храна, за да се избегне наличието на миризми и аромати в отделението.
- За да се избегне контакта между стотвена и сурова храна, загънете стотвената храна и я отделете от суровата.
- Препоръчително е да размразите храната в хладилника.
- Не поставяйте гореща храна в уреда. Уверете се, че е изстинала на стайна температура преди да я съхранявате в хладилника.

- За да се избегне разхищението на храна, поставяйте новите храни зад старите.

## 7.7 Съвети за съхраняване на хранителни продукти в хладилник

- Отделението за пресни хранителни продукти е означеното (на табелката с данни) с .
- Месо (всякакви видове): поставете в подходяща опаковка и я поставете на стъкления рафт над чекмеджето за зеленчуци. Съхранявайте месо най-много 1-2 дни.
- Плодове и зеленчуци: почистете много добре (махнете замърсяванията) и поставете в специално чекмедже (чекмедже за зеленчуци).

- Препоръчва се да не съхранявате в хладилника екзотични плодове, като банани, манго, папая и др.
- Зеленчуци, като домати, картофи, лук и чесън, не трябва да се съхраняват в хладилник.
- Масло и сирене/кашкавал: поставете в запечатан съд или увийте в алуминиево фолио или полиетиленова торбичка, за да предотвратите навлизането на въздух доколкото е възможно.
- Бутилки: затворете ги с капачка и ги поставете в рафта за бутилки на вратата или (ако е възможно) на поставката за бутилки.
- Винаги следете срока на годност на продуктите, за да знаете колко дълго да ги съхранявате.

## 8. ГРИЖА И ПОЧИСТВАНЕ

### **ВНИМАНИЕ!**

Вижте глава „Безопасност“.

### 8.1 Общи предупреждения

#### **ПРЕДУПРЕЖДЕНИЕ!**

Изключете уреда от контакта преди извършването на каквито и да било операции по поддръжката.



Този уред съдържа въглеродороди в охлаждащия блок; следователно поддръжката и презареждането трябва да се извършват от упълномощени техници.



Принадлежностите и частите на уреда не са подходящи за миене в съдомиялна машина.

### 8.2 Почистване на вътрешността

Преди пускане на уреда в експлоатация измийте вътрешността и всички вътрешни аксесоари с хладка вода и неутрален

препарат, за да отстраните типичната миризма на нов продукт, след което ги подсушете добре.

#### **ПРЕДУПРЕЖДЕНИЕ!**

Не използвайте почистващи препарати, абразивни прахове, хлор или почистващи средства на маслена основа, тъй като те ще повредят покритието.

#### **ПРЕДУПРЕЖДЕНИЕ!**

Аксесоарите и частите на уреда не са подходящи за миене в съдомиялна машина.

#### **ПРЕДУПРЕЖДЕНИЕ!**

Почистете командното табло с влажна кърпа. Не използвайте препарат. След почистване подсушете командното табло с мека кърпа.

### 8.3 Периодично почистване

#### **⚠ ПРЕДУПРЕЖДЕНИЕ!**

Не дърпайте, не движете и не повреждайте тръбите и/или кабелите в уреда.

#### **⚠ ПРЕДУПРЕЖДЕНИЕ!**

Не повреждайте охлаждащата система.

#### **⚠ ПРЕДУПРЕЖДЕНИЕ!**

Когато премествате шкафа, повдигнете го откъм предния ръб, за да избегнете надраскване на пода.

Почиствайте оборудването редовно:

1. Почистете вътрешността и принадлежностите с хладка вода и неутрален препарат.
2. Редовно проверявайте уплътненията на вратата и ги забърсвайте, за да сте сигурни, че са чисти и без замърсявания.
3. Изплакнете и подсушете добре.

Най-ниския рафт, който разделя охлаждащото отделение от останалата част на уреда, може да бъде свален само за почистване. Извадете рафта чрез издърпване. Капаците над чекмеджетата в отделението могат да се извадят за почистване.

### 8.4 Обезскрежаване на фризера

Отделението на фризера е без заскрежаване. Това означава, че не се образува скреж, когато той работи, нито вътрешните стени, нито по хранителните продукти.

### 8.5 Размразяване на хладилника

Размразяването на хладилното отделение става автоматично. Кондензираната вода се стича в специално отделение в компресора и се изпарява. Отделението не може да бъде премахнато.

### 8.6 Поставяне и смяна на CleanAir + филтър

CleanAir+ филтър представлява филтър с активен въглен, който абсорбира неприятните миризми и ви позволява да запазите добрия аромат на всички хранителни продукти, без риск от смесване на миризмите.

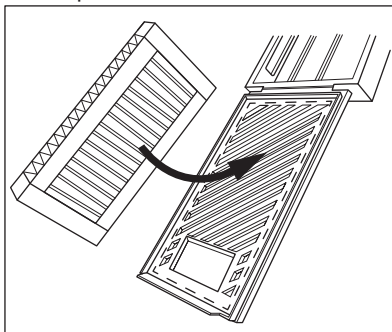


Боравете внимателно с въздушния филтър, за да избегнете надраскване на повърхността му.

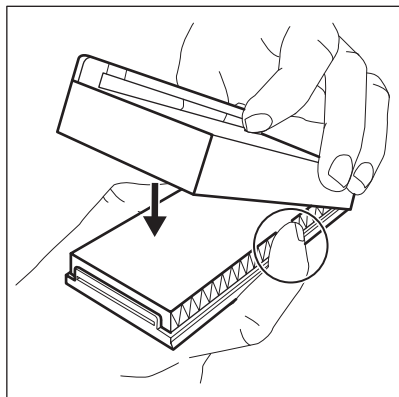
При доставка въздушният филтър е в найлонова торбичка, за да запази производителността си.

Монтирайте въздушния филтър преди да активирате уреда.

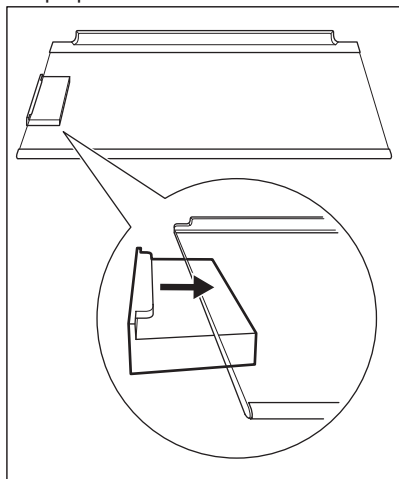
1. Разопаковайте въздушния филтър от найлоновата торбичка.
2. Отворете пластмасовия корпус и поставете нагънатата повърхност върху решетката, като монтирате филтъра в маркираната зона върху скарата.



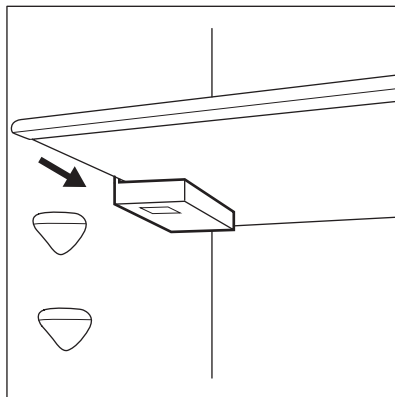
3. Задръжте филтъра надолу, докато затваряте пластмасовия корпус и докато чуете щракване.



4. Извадете горния стъклен рафт от хладилното отделение. Плъзнете пластмасовия корпус с въздушни филтър от лявата страна на стъкления рафт.

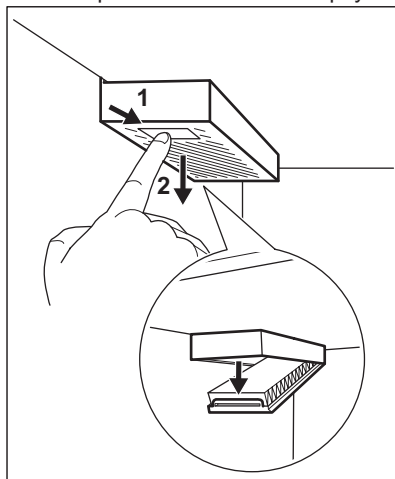


5. Поставете стъкления рафт обратно в хладилното отделение. Внимавайте да не ударите филтъра, когато поставяте стъкления рафт.



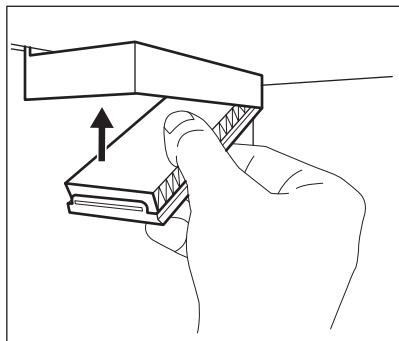
### Смяна на въздушния филтър

1. Отворете пластмасовия корпус.



2. Извадете използвания въздушен филтър.  
 3. Разопакувайте новия въздушен филтър от найлновата торбичка и го поставете в чекмеджето.  
 4. Затворете пластмасовия корпус.





За най-добри резултати поставете пластмасовия корпус на правилното място (отляво на стъкления рафт) и сменяйте въздушния филтър на всеки 6 месеца.



Въздушният филтър е консуматив и като такъв не се покрива от гаранцията.

Можете да закупите нови въздушни филтри от Вашия местен доставчик.

## 8.7 Периоди извън експлоатация

Когато уредът не се използва за дълъг период от време, вземете следните предпазни мерки:

1. Изключете уреда от електрическото захранване.
2. Извадете всички храни.
3. Почистете уреда и всички аксесоари.
4. Оставете /вратите отворена/ени, за да предотвратите появата на неприятни миризми.

## 9. ОТСТРАНЯВАНЕ НА НЕИЗПРАВНОСТИ



### ВНИМАНИЕ!

Вижте глава „Безопасност“.

### 9.1 Как да постъпите, ако...

Проблем	Възможна причина	Решение
Хладилникът не работи.	Хладилникът е изключен.	Включете уреда.
	Щепселът не е свързан правилно в контакта на захранващата мрежа.	Свържете правилно щепсела в контакта на захранващата мрежа.
Хладилникът работи шумно.	В контакта няма напрежение.	Свържете друг електрически уред към контакта на захранващата мрежа. Повикайте квалифициран електротехник.
	Хладилникът е нестабилен.	Уверете се, че хладилникът стои стабилно на пода.
Звуквата или визуалната аларма е включена.	Хладилникът е включен отскоро.	Вижте „Аларма за висока температура“.

Проблем	Възможна причина	Решение
	Температурата в хладилника е твърде висока.	Вижте „Аларма за висока температура“.
Звукът или визуалната аларма е включена.	Вратата е оставена отворена.	Затворете вратата.
Компресорът работи непрекъснато.	Температурата е настроена неправилно.	Вижте глава „Контролно табло“.
	Прекалено много храна се поставя едновременно.	Изчакайте няколко часа и след това отново проверете температурата.
	Температурата в помещението е твърде висока.	Вижте глава „Инсталация“.
	Храната, поставена в уреда, е твърде топла.	Оставете храната да се охлади до стайна температура, преди да я сложите в хладилника.
	Вратата не е добре затворена.	Вижте раздел „Затваряне на вратата“.
	Функцията Extra Freeze е включена.	Вижте раздел „Функция Extra Freeze“.
	Функцията Extra Cool е включена.	Вижте раздел „Функция Extra Cool“.
Компресорът не стартира незабавно след натискане на „Extra Freeze“ или „Extra Cool“, или след смяна на температурата.	Компресорът започва да работи след известно време.	Това е нормално, не е неизправност.
Вратата не е правилно регулирана или пречи на вентилационната решетка.	Хладилникът не е нивелиран.	Вижте инструкциите за инсталиране.
Вратата се отваря трудно.	Опитали сте да отворите вратата веднага след като сте я затворили.	След като затворите вратата, изчакайте няколко секунди, преди да я отворите отново.
Лампичката не работи.	Лампичката е в режим на готовност.	Затворете и отворете вратата.
	Лампичката е неисправна.	Свържете се с оторизирания сервизен център.
Има твърде много лед.	Вратата не е добре затворена.	Вижте раздел „Затваряне на вратата“.
	Уплътнението е деформирано или замърсено.	Вижте раздел „Затваряне на вратата“.
	Храната не е опакована правилно.	Опаковайте храната правилно.
	Температурата е настроена неправилно.	Вижте глава „Контролно табло“.
	Хладилникът е пълен и е настроен на най-ниската температура.	Задайте по-висока температура. Вижте глава „Контролно табло“.

Проблем	Възможна причина	Решение
	Настроената в хладилника температура е твърде ниска, а околната температура – твърде висока.	Задайте по-висока температура. Вижте глава „Контролно табло“.
По задната вътрешна стена на хладилника тече вода.	При процеса на автоматично размразяване ледът по задната стена се стопява.	Това не е неизправност.
Има твърде много конденз по задната вътрешна стена на хладилника.	Вратата е отваряна прекалено често.	Отваряйте вратата само когато е необходимо.
	Вратата не е напълно затворена.	Уверете се, че вратата е напълно затворена.
	Съхраняваната храна не е опакована.	Опаковайте храната в подходяща опаковка, преди да я сложите в хладилника.
	Това е нормално, че през лятото и есента може да се образува повече конденз поради увеличаване на въздух и влажност на храната. Хладилникът не произвежда влага. След този период влажността в хладилника се понижава.	През лятото и есента задайте по-високата температура в хладилника (прибл. 6-7°C).
Върху стъклените рафтове има капки вода.	Вътре в хладилника има твърде много влага.	Избършете стъклените рафтове с кърпа, за да отстраните капките вода.
Температурата не може да се настрои.	Функцията Extra Freeze или Extra Cool функцията са включени.	Изключете Extra Freeze функцията или Extra Cool функцията ръчно или изчакайте, докато се деактивира автоматично. Вижте раздел „функция Extra Freeze“ или „функция Extra Cool“.
Температурата в хладилника е твърде висока или твърде ниска.	Температурата не е настроена правилно.	Задайте по-ниска, респ. по-висока температура.
	Вратата не е добре затворена.	Вижте раздел „Затваряне на вратата“.
	Храната е прекалено гореща.	Оставете храната да се охлади преди съхранение.
	Едновременно се съхранява прекалено много храна.	Съхранявайте по-малко храна едновременно.
	Вратата е била отваряна често.	Отваряйте вратата само когато е необходимо.
	Функцията Extra Freeze е включена.	Вижте раздел „Функция Extra Freeze“.
	Функцията Extra Cool е включена.	Вижте раздел „Функция Extra Cool“.
	В хладилника няма циркулация на студен въздух.	Осигурете циркулация на студен въздух в уреда. Вижте глава „Полезни съвети“.

Проблем	Възможна причина	Решение
Дисплеят се редува между предупредителните кодове <b>E 01</b> - <b>E 05</b> и стойността на температурата.	Има проблем със сензора за температура.	Свържете се с оторизирания сервизен център. Охладителната система ще продължи да поддържа продуктите студени, но температурата няма да може да се регулира.
Индикаторът за свързаност мига в червено или мига дълго време.	Проблеми с връзката.	Уверете се, че интернет връзката Ви работи правилно. Ако връзката не бъде възстановена, опитайте да изключите и включите безжичната връзка както на уреда, така и на точката за достъп Wi-Fi. Ако проблемът не е отстранен, извършете пълно нулиране на Wi-Fi връзката на Wi-Fi уреда и процедурата по преинсталиране на уреда. Ако проблемът продължи, свържете се с оторизирания сервизен център.



Ако проблемът продължи, свържете се с оторизирания сервизен център.

## 9.2 Смяна на лампата

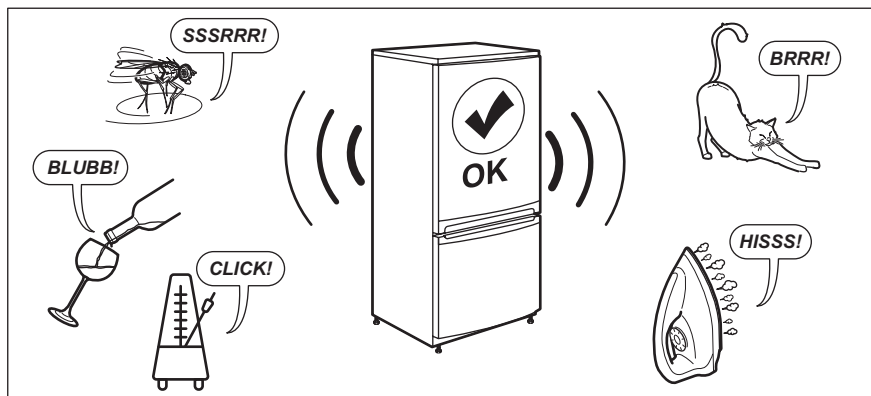
Уредът е снабден с дълготрайна интериорна LED лампа.

Само сервизен център може да сменя осветителното тяло. Свържете се с Вашия оторизиран сервизен център.

## 9.3 Затваряне на вратата

1. Почистете уплътненията на вратата.
2. Ако е необходимо, регулирайте вратата. Вижте глава „Инсталация“.
3. Ако е необходимо, сменете дефектните уплътнения на вратата. За да получите повече информация, свържете се с оторизирания сервизен център.

# 10. ШУМОВЕ



## 11. ТЕХНИЧЕСКИ ДАННИ

Техническата информация се намира на табелката с данни от вътрешната страна на уреда и на етикета за енергийна категория.

QR кодът върху етикета за енергийна категория, предоставен с уреда, съдържа уеб връзка, водеща до информация, свързана с функционалността на уреда в базата данни EPREL на ЕС. Запазете етикета за енергийна категория за справка, както и ръководството за потребители и всички други документи, предоставени с уреда.

Възможно е да откриете същата информация в EPREL, като използвате връзката <https://eprel.ec.europa.eu> и въведете името на модела и номера на продукта, които се намират върху табелката с данни на уреда.


Вижте линка [www.theenergylabel.eu](http://www.theenergylabel.eu) за подробна информация за етикета за енергийната категория.


## 12. ИНФОРМАЦИЯ ЗА ИЗПИТВАЩИ ЛАБОРАТОРИИ

Монтажът и подготовката на уреда за всяка верификация за екодизайн трябва да съответстват на EN 62552 (EU). Условието за вентилация, размерите на нишата и минималните отстояния от задната стена трябва да бъдат съгласно

посоченото в глава „Инсталация“ на това Ръководство на потребителя. За допълнителна информация, включително схеми за зареждане, се свържете с производителя.

## 13. ОПАЗВАНЕ НА ОКОЛНАТА СРЕДА

Рециклирайте материалите със символа . Поставайте опаковките в съответните контейнери за рециклирането им. Помогнете за опазването на околната среда и човешкото здраве, както и за рециклирането на отпадъци от електрически и електронни уреди. Не

изхвърляйте уредите, означени със символа , заедно с битовата смет. Върнете уреда в местния пункт за рециклиране или се обърнете към вашата общинска служба.

# Vítejte v Electrolux! Děkujeme vám, že jste si vybrali náš spotřebič.



Rady k používání, brožury, poradce při potížích a informace o servisu a opravách získáte na:  
[www.electrolux.com/support](http://www.electrolux.com/support)

Změny vyhrazeny.

## OBSAH

1. BEZPEČNOSTNÍ INFORMACE.....	30
2. BEZPEČNOSTNÍ POKYNY .....	32
3. INSTALACE.....	34
4. PROVOZ.....	37
5. WI-FI NASTAVENÍ PŘIPOJENÍ.....	39
6. DENNÍ POUŽÍVÁNÍ.....	40
7. TIPY A RADY.....	46
8. ČIŠTĚNÍ A ÚDRŽBA.....	48
9. ODSTRAŇOVÁNÍ ZÁVAD.....	50
10. HLUK.....	53
11. TECHNICKÉ ÚDAJE.....	54
12. INFORMACE PRO ZKUŠEBNY.....	54
13. POZNÁMKY K OCHRANĚ ŽIVOTNÍHO PROSTŘEDÍ.....	54

## 1. ⚠ BEZPEČNOSTNÍ INFORMACE

Tento návod si pečlivě přečtete ještě před instalací spotřebiče a jeho prvním použitím. Výrobce nenese odpovědnost za žádný úraz ani škodu v důsledku nesprávné instalace nebo použití. Návod k použití vždy uchovávejte na bezpečném a přístupném místě pro jeho budoucí použití.

### 1.1 Bezpečnost dětí a postižených osob

- Tento spotřebič smí používat děti starší osmi let nebo osoby se sníženými fyzickými, smyslovými nebo duševními schopnostmi nebo osoby bez patřičných zkušeností a znalostí, pouze pokud tak činí pod dozorem nebo obdrželi instrukce týkající se bezpečného provozu spotřebiče, a pokud rozumí rizikům spojeným s provozem spotřebiče. Děti ve věku od tří do osmi let a osoby s velmi rozsáhlým a těžkým zdravotním postižením mohou tento spotřebič plnit

a vyprazdňovat, pokud byly náležitě poučeny. Děti mladší tří let bez stálého dozoru držte z dosahu spotřebiče.

- Zabraňte dětem, aby si hrály se spotřebičem a mobilními zařízeními s aplikací.
- Čištění a uživatelskou údržbu spotřebiče by neměly provádět děti bez dozoru.
- Všechny obaly uschovejte mimo dosah dětí a řádně je zlikvidujte.

## **1.2 Všeobecné bezpečnostní informace**

- Tento spotřebič je určen pouze k uchovávání potravin a nápojů.
- Tento spotřebič je určen k použití v běžném domácím použití.
- Tento spotřebič lze používat v kancelářích, hotelových pokojích, motelech, agropenzionech a v podobných ubytovacích zařízeních, kde využití nepřesahuje (průměrnou) úroveň využití v domácnosti.
- Aby se zabránilo kontaminaci potravin, řiďte se následujícími pokyny:
  - neotevírejte dveře na delší dobu;
  - pravidelně čistěte povrchy, které mohou přijít do styku s potravinami a přístupnými vypouštěcími systémy;
  - syrové maso a ryby uchovávejte v chladniče ve vhodných nádobách, aby nepřišly navzájem do styku nebo nekapaly na jiné potraviny.
- VAROVÁNÍ: Ve skříni spotřebiče nebo ve vestavěné konstrukci udržujte větrací otvory volně průchodné.
- VAROVÁNÍ: K urychlení odmrazování nepoužívejte mechanické ani jiné pomocné prostředky, které nejsou doporučeny výrobcem.
- VAROVÁNÍ: Nepoškozujte chladicí okruh.
- VAROVÁNÍ: V oddílech spotřebiče pro uložení potravin nepoužívejte elektrické přístroje, pokud se nejedná o typ doporučený výrobcem.
- K čištění spotřebiče nepoužívejte proud vody ani páru.

- Spotřebič čistěte vlhkým měkkým hadrem. Používejte pouze neutrální mycí prostředky. Nepoužívejte prostředky s drsnými částicemi, drátěnky, rozpouštědla nebo kovové předměty.
- Pokud necháte spotřebič prázdný na delší dobu, vypněte jej, odmrazte, vyčistěte, vysušte a nechte dveře otevřené, abyste zabránili vzniku plísní ve spotřebiči.
- Ve spotřebiči neuchovávejte výbušné směsi, jako např. aerosolové spreje s hořlavým hnacím plynem.
- Jestliže je poškozený napájecí kabel, smí jej vyměnit pouze výrobce, autorizované servisní středisko nebo osoba s podobnou příslušnou kvalifikací, aby se předešlo rizikům.

## 2. BEZPEČNOSTNÍ POKYNY

### 2.1 Instalace

#### **VAROVÁNÍ!**

Tento spotřebič smí instalovat jen kvalifikovaná osoba.

- Odstraňte veškerý obalový materiál.
- Poškozený spotřebič neinstalujte ani nepoužívejte.
- Řiďte se pokyny k instalaci dodanými spolu s tímto spotřebičem.
- Při přemísťování spotřebiče buďte vždy opatrní, protože je těžký. Vždy používejte ochranné rukavice a uzavřenou obuv.
- Přesvědčte se, že vzduch může okolo spotřebiče proudit.
- Při první instalaci nebo změně směru otevírání dveří počkejte alespoň čtyři hodiny, než spotřebič připojíte k napájení. To umožní oleji natéct zpět do kompresoru.
- Před každou činností na spotřebiči (např. změna směru otevírání dveří) vytáhněte zástrčku ze síťové zásuvky.
- Neinstalujte spotřebič v blízkosti topidel, sporáků, trub či varných desek, pokud není v instalačních pokynech uvedeno jinak.
- Nevystavujte spotřebič dešti.
- Spotřebič neinstalujte tam, kde bude vystaven přímému slunečnímu svitu.

- Neinstalujte spotřebič v příliš vlhkých či příliš chladných místech.
- Při přemísťování spotřebiče jej nadzdvihněte za přední okraj, abyste zabránili poškrábání podlahy.

### 2.2 Připojení k elektrické síti

#### **VAROVÁNÍ!**

Hrozí nebezpečí požáru nebo úrazu elektrickým proudem.

#### **VAROVÁNÍ!**

Při instalaci spotřebiče se ujistěte, že není napájecí kabel nikde zachycený či poškozený.

#### **VAROVÁNÍ!**

Nepoužívejte rozbočovací zástrčky ani prodlužovací kabely.

- Spotřebič musí být uzemněn.
- Zkontrolujte, zda údaje na typovém štítku souhlasí s parametry elektrické sítě.
- Vždy používejte správně instalovanou síťovou zásuvku s ochranou proti úrazu elektrickým proudem.
- Dbejte na to, abyste nepoškodili elektrické součásti (např. síťové zástrčky, síťový kabel, kompresor). Potřebujete-li vyměnit elektrické součásti, obraťte na



autorizované servisní středisko nebo elektrikáře.

- Napájecí kabel musí zůstat pod úrovní síťové zástrčky.
- Síťovou zástrčku zapojte do síťové zásuvky až na konci instalace spotřebiče. Po instalaci musí zůstat síťová zástrčka nadále dostupná.
- Neodpojujte spotřebič ze zásuvky tahem za kabel. Vždy tahejte za zástrčku.

## 2.3 Použijte

### **VAROVÁNÍ!**

Hrozí nebezpečí zranění, popálení, úrazu elektrickým proudem nebo požáru.



Spotřebič obsahuje hořlavý plyn isobutan (R600a) - zemní plyn, který je dobře snášen životním prostředím. Dbejte na to, abyste nepoškodili chladicí okruh obsahující isobutan.

- Neměňte technické parametry spotřebiče.
- Do spotřebiče nekládejte elektrické přístroje (např. výrobky zmrzliny), pokud nejsou schváleny výrobcem.
- Pokud dojde k poškození chladicího okruhu, ujistěte se, že v místnosti nejsou žádné plameny ani zdroje vznícení. Místnost vyvětrejte.
- Zabraňte kontaktu horkých předmětů s plastovými částmi spotřebiče.
- Do mrazicího oddílu nekládejte nealkoholické nápoje. Vytvářely by tlak na zásobník na nápoje.
- Ve spotřebiči neskladujte hořlavé plyny a kapaliny.
- Do spotřebiče, do jeho blízkosti nebo na spotřebič neumist'ujte hořlavé předměty nebo předměty nasáklé hořlavými kapalinami.
- Nedotýkejte se kompresoru ani kondenzátoru. Jsou horké.
- Své heslo k síti Wi-Fi s nikým nesdílejte.
- Předměty z mrazicího oddílu nevyndávejte ani se jich nedotýkejte, máte-li mokré či vlhké ruce.
- Rozmrazené potraviny znovu nezmrazujte.
- Dodržujte skladovací pokyny uvedené na balení mražených potravin.

- Potraviny před vložením do mrazicího oddílu zabalte do jakéhokoli vhodného materiálu pro kontakt s potravinami.
- Ukládejte potraviny tak, aby se nedotýkaly vnitřních stěn přihrádek spotřebiče.

## 2.4 Vnitřní osvětlení

### **VAROVÁNÍ!**

Nebezpečí úrazu elektrickým proudem.

- Výrobek obsahuje jeden nebo více světelných zdrojů s třídou energetické účinnosti F.
- Pokud jde o žárovku (žárovky) v tomto spotřebiči a samostatně prodávané náhradní žárovky: Tyto žárovky jsou navrženy tak, aby odolaly extrémním fyzickým podmínkám v domácích spotřebičích, ať už jde o teplotu, vibrace či vlhkost, nebo jsou určeny k signalizaci informací o provozním stavu spotřebiče. Nejsou určeny k použití v jiných spotřebičích a nejsou vhodné k osvětlení místností v domácnosti.

## 2.5 Čištění a údržba

### **VAROVÁNÍ!**

Hrozí nebezpečí poranění nebo poškození spotřebiče.

- Před údržbou spotřebiče vždy vypněte a vytáhněte síťovou zástrčku ze zásuvky.
- V chladicí jednotce spotřebiče jsou obsaženy uhlovodíky. Údržbu a doplnění jednotky smí provádět pouze kvalifikovaná osoba.

## 2.6 Servis

- Je-li nutná oprava spotřebiče, obraťte se na autorizované servisní středisko. Používejte pouze originální náhradní díly.
- Upozorňujeme, že opravy svépomocí a neprofesionální opravy mohou mít bezpečnostní následky a mohou zneplatnit záruku.
- Následující náhradní díly budou dostupné minimálně 7 let od ukončení výroby tohoto modelu: termostaty, snímače teploty, desky s tištěnými obvody, zdroje osvětlení, dveřní kliky, dveřní závěsy,

nádoby a koše. Těsnění dveří budou dostupná minimálně 10 let od ukončení výroby tohoto modelu. Ve vaší zemi může být doba dostupnosti delší. Další informace naleznete na našich webových stránkách.

- Upozorňujeme, že některé z těchto náhradních dílů jsou dostupné pouze profesionálním opravářům a že ne všechny díly jsou vhodné pro všechny modely.

## 2.7 Likvidace

### **VAROVÁNÍ!**

Hrozí nebezpečí úrazu či udušení.

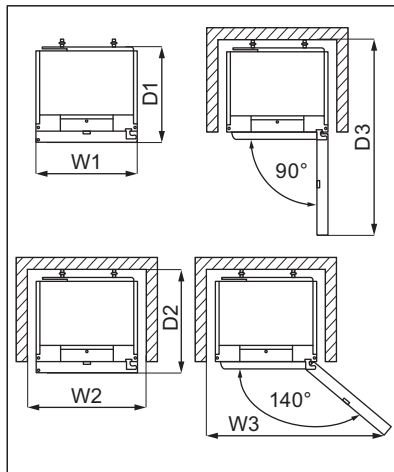
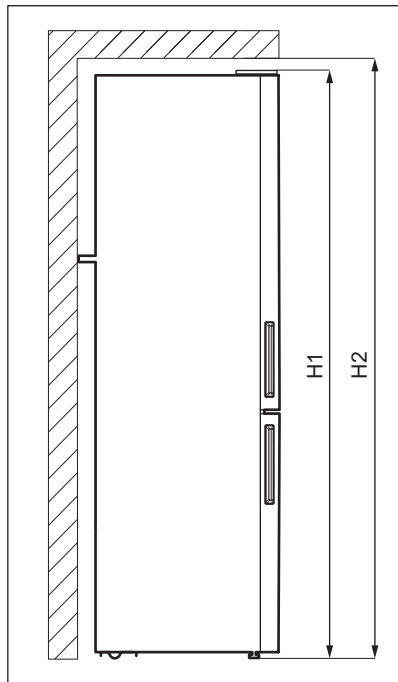
- Odpojte spotřebič od elektrické sítě.
- Odřízněte a vyhod'te síťový kabel.
- Odstraňte dveře, abyste zabránili uvěznění dětí a domácích zvířat ve spotřebiči.
- Chladicí okruh a izolační materiály tohoto spotřebiče neškodí ozonové vrstvě.
- Izolační pěna obsahuje hořlavé plyny. Pro informace ohledně správné likvidace spotřebiče se obraťte na místní úřady.
- Nepoškozujte část chladicí jednotky, která se nachází blízko výměníku tepla.

## 3. INSTALACE

### **VAROVÁNÍ!**

Viz kapitoly o bezpečnosti.

### 3.1 Rozměry



#### Celkové rozměry <sup>1</sup>

H1	mm	2020
W1	mm	595
D1	mm	639

<sup>1</sup> výška, šířka a hloubka spotřebiče bez držadla

#### Prostor potřebný při používání <sup>2</sup>

H2	mm	2050
W2	mm	600
D2	mm	700

<sup>2</sup> výška, šířka a hloubka spotřebiče včetně držadla a prostoru potřebného pro volné proudění chladicího vzduchu

#### Celkový prostor potřebný při používání <sup>3</sup>

H2	mm	2050
W3	mm	1031
D3	mm	1256

<sup>3</sup> výška, šířka a hloubka spotřebiče včetně držadla, prostoru potřebného pro volné proudění chladicího vzduchu a prostoru potřebného k otevírání dveří do minimálního úhlu, který umožňuje vyjímání veškerého vnitřního vybavení

### 3.2 Umístění

Tento spotřebič není určen k použití jako vestavný spotřebič.

Pokud nebudou z důvodu odlišné instalace dodrženy požadavky na prostor pro volné stojící spotřebič, spotřebič bude fungovat

správně, ale může se lehce zvýšit spotřeba energie.

Aby spotřebič fungoval co nejlépe, neinstalujte ho na místě s přímým slunečním světlem. Spotřebič neinstalujte v blízkosti zdroje tepla (trouby, sporáků, radiátorů, vařičů, digestoří, varných desek nebo odsavačů par), pokud není v pokynech k instalaci uvedeno jinak. Dbejte na to, aby kolem zadní stěny skříňové spotřebiče mohl volně proudit vzduch.

Tento spotřebič by měl být instalován na suchém, dobře větraném místě ve vnitřních prostorách.

Jestliže je spotřebič umístěn pod závěsnými skříňkami kuchyňské linky, je pro zajištění správného výkonu nutné dodržet minimální vzdálenost od horní části skříňové spotřebiče. V ideálním případě by však spotřebič pod závěsnými skříňkami umístěn být neměl. Jedna nebo více nastavitelných nožiček na spodku skříňové zajišťují vyrovnané postavení spotřebiče.

#### **⚠ POZOR!**

Pokud umístíte spotřebič ke stěně, použijte dodané zadní rozpěrky nebo dodržujte minimální vzdálenost uvedenou v pokynech k instalaci.

#### **⚠ POZOR!**

Pokud instalujete spotřebič u stěny, prostudujte si pokyny k instalaci, abyste porozuměli minimální vzdálenosti mezi stěnou a stranou spotřebiče, kde se nachází dveřní závěsy, abyste zajistili dostatek místa k otevření dveří při vyjímání vnitřního vybavení (např. při čištění).

Tento spotřebič je určen k použití při okolní teplotě od 10°C °C do 43°C °C.



Správný provoz spotřebiče lze zaručit pouze v rámci stanoveného teplotního rozsahu.



Pokud máte jakékoliv pochybnosti o místě instalace spotřebiče, obraťte se prosím na prodejce, na náš zákaznický servis nebo na nejbližší autorizované servisní středisko.



Spotřebič musí být možné odpojit od elektrické sítě. Zástrčka proto musí být i po instalaci dobře přístupná.

### **3.3 Připojení k elektrické síti**

- Před zapojením se ujistěte, že napětí a frekvence uvedené na typovém štítku odpovídají napájení ve vaší domácnosti.
- Spotřebič musí být uzemněn. Pro tento účel je zástrčka napájecího kabelu opatřena kontaktem. Pokud domácí elektrická zásuvka není uzemněná, připojte spotřebič k samostatnému uzemnění v souladu s platnými předpisy a poradte se s kvalifikovaným elektrikářem.
- V případě nedodržení výše uvedených bezpečnostních opatření výrobce odmítá jakoukoli odpovědnost.

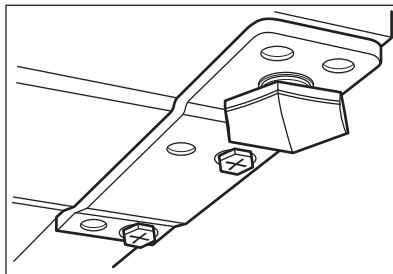
### **3.4 Vyrovnaní**



Zarovnaní dveří závisí na správném vyrovnaní spotřebiče.

Před provedením této operace se doporučuje vyjmout potraviny ze spotřebiče.

Při umístění spotřebiče dbejte na to, aby stál vodorovně. Toho lze dosáhnout pomocí dvou seřiditelných nožek v přední části dole.



### 3.5 Zadní rozpěrky



Informace o instalaci a změně směru otvírání dveří naleznete v samostatném dokumentu s pokyny.

#### **POZOR!**

Pokud volně stojící spotřebič umístíte ke zdi, nainstalujte zadní rozpěrky, aby byla zaručena minimální vzdálenost vyžadovaná pro oběh vzduchu. Použijte dodané zadní rozpěrky, jak je uvedeno v pokynech k instalaci.

### 3.6 Změna směru otvírání dvířek

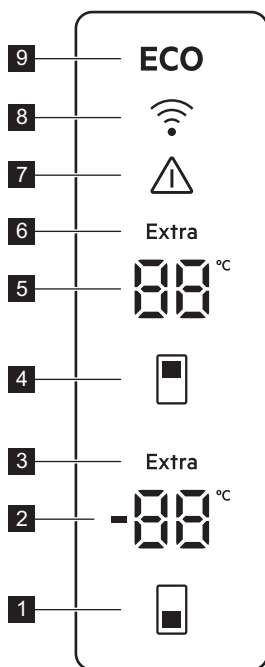
Informace o instalaci a změně směru otvírání dveří naleznete v samostatném dokumentu s pokyny.

#### **POZOR!**

Během celého postupu změny směru otvírání dveří chraňte podlahu před poškrábáním odolným materiálem.

## 4. PROVOZ

### 4.1 Ovládací panel



- 1 Tlačítko teploty mrazničky
- 2 Ukazatel mrazícího oddílu

- 3 Ukazatel Extra Freeze
- 4 Tlačítko teploty chladničky

- 5** Ukazatel chladicího oddílu
- 6** Ukazatel Extra Cool
- 7** Ukazatel výstrahy
- 8** Kontrolka Konektivita
- 9** Ukazatel ECOMETER


## 4.2 Zapnutí


1. Připojte zástrčku do zásuvky.
2. Stiskněte a podržte tlačítka teploty mrazničky a chladničky po dobu 10 sekund.

Na displeji se zobrazí blikající údaj .

## 4.3 Vypnutí

1. Stiskněte a podržte tlačítka teploty mrazničky a chladničky po dobu 10 sekund.

Na displeji se zobrazí blikající kontrolka .

2. Spotřebič se vypne a místo teploty chladničky je trvale zobrazen údaj . Odpojte zástrčku napájecího kabelu ze síťové zásuvky.

## 4.4 Regulace teploty

Nastavte teplotu ve spotřebiči stisknutím tlačítek teploty. Doporučené nastavené teploty:

- +4°C pro chladničku
- -18°C pro mrazničku

Teplotní rozsah se může lišit od -15 do -24°C u mrazničky a od 2 do 8°C u chladničky.



Ukazatele teploty zobrazují nastavenou teplotu. Nastavené teploty bude dosaženo do 24 hodin. Nastavená teplota zůstane uložena i po výpadku proudu.



LED kontrolka ECO svítí, když je nastavena doporučená teplota nebo úroveň.



Před nastavením jiné úrovně teploty mrazničky vypněte funkci Extra Freeze.

## 4.5 ECO funkce

Funkce ECO zajišťuje minimální spotřebu energie při optimální teplotě pro uchování potravin.

V tomto režimu:

- Nastavená teplota chladicího oddílu je 4°C.
- Nastavená teplota mrazicího oddílu je -18°C.

Chcete-li funkci ECO vypnout:

- nastavte jinou teplotu. Viz část „Regulace teploty“.
- zapněte funkce Extra Cool a Extra Freeze.

## 4.6 Funkce Extra Cool

Pokud potřebujete do chladicího oddílu vložit větší množství potravin pokojové teploty, například po nákupu, zapněte funkci Extra Cool. Tato funkce urychluje chlazení a brání ohřívání uložených potravin.

Funkci zapnete stisknutím a podržením tlačítka teploty chladničky, dokud se nerozsvítí kontrolka Extra Cool.

Funkce 6 se přibližně po hodinách automaticky vypne.

Chcete-li funkci Extra Cool vypnout před jejím automatickým ukončením, stiskněte a podržte tlačítko teploty chladničky, dokud kontrolka Extra Cool nezhasne.

Chcete-li nastavit jinou teplotu chladničky, vypněte funkci Extra Cool. Viz část „Regulace teploty“.

## 4.7 Funkce Extra Freeze

Funkce Extra Freeze se používá k předběžnému zmrazení a následnému rychlému zmrazení v mrazicím oddílu. Tato funkce urychluje zmrazování čerstvých potravin a chrání již uložené potraviny před ohřátím.



Chcete-li zmrazit čerstvé potraviny, zapněte funkci Extra Freeze minimálně 4 hodiny před vložením potravin k dokončení předmrazení.

Funkci Extra Freeze zapnete stisknutím a podržením tlačítka teploty mrazničky, dokud se nerozsvítí kontrolka Extra Freeze.

Funkce se automaticky vypne za 24 hodin.

Chcete-li funkci Extra Freeze vypnout před jejím automatickým ukončením, stiskněte a podržte tlačítko teploty mrazničky, dokud kontrolka Extra Freeze nezhasne.

## 4.8 Výstraha otevřených dvířek

Pokud ponecháte dveře chladničky nebo mrazničky otevřené po dobu přibližně 5 minut, aktivuje se výstraha. Během alarmu:

- zazní zvukový signál,
- ukazatele teploty blikají,
- kontrolka výstrahy bliká.

Vnitřní osvětlení chladničky může blikat.

Výstraha se ukončí po zavření dveří.

Výstrahu můžete vypnout stisknutím libovolného tlačítka.



Zvuková výstraha se automaticky vypne po 1 hodině.

## 4.9 Výstraha vysoké teploty



Při prvním zapojení spotřebiče se aktivuje výstraha.

### Mrazicí oddíl

Tento alarm se aktivuje, když je teplota oddílu mrazničky příliš vysoká.

Během alarmu:

- na displeji se zobrazí blikající **E09**,
- indikátor výstrahy bliká,
- zazní zvukový signál výstrahy.

### Vypnutí výstrahy

- Výstrahu vypnete stisknutím libovolného tlačítka na ovládacím panelu. Ukazatel výstrahy a zvuková výstraha se vypnou. Na displeji se zobrazí **E09** na 5 sekund a poté se zobrazí aktuální teplota mrazničky.
- Zvuk výstrahy se automaticky vypne po 1 hodině. Pokud je teplota stále příliš vysoká nebo příliš nízká, výstraha se opět zapne.
- Jakmile se teplota vrátí na nastavenou hodnotu, výstraha se vypne a obnoví se normální displej.

## 4.10 Kontrolka výměny vzduchového filtru

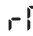

Vzduchový filtr vyměňujte každých 6 měsíců, abyste zajistili co nejlepší funkčnost.



Pokyny k výměně naleznete v části „Instalace a výměna filtru CleanAir+“ v kapitole „Čištění a údržba“.

## 4.11 Režim Rest

Režim Rest zajišťuje optimální uchování potravin a zároveň minimalizuje spotřebu energie v době, kdy spotřebič není v provozu.

Chcete-li režim Rest zapnout, stiskněte a podržte tlačítko teploty mrazničky po dobu 5 sekund. Na displeji se zobrazí:

-  na ukazateli teploty mrazničky,
-  na ukazateli teploty chladničky.

Režim Rest zapnete nebo vypnete klepnutím na tlačítko teploty mrazničky. Ukazatel teploty mrazničky se změní na , je-li režim Rest povolen, nebo na , je-li režim zakázán.

Režim Rest se aktivuje automaticky po uplynutí 3 dnů bez jakékoliv interakce se spotřebičem. Režim Rest se automaticky vypne po jakékoli interakci se spotřebičem.

# 5. WI-FI NASTAVENÍ PŘIPOJENÍ

## 5.1 Wi-Fi nastavení připojení

Spotřebič můžete připojit k domácí bezdrátové síti a pak ho propojit s mobilním zařízením. Tato funkce umožňuje vzdálené

ovládání a sledování spotřebiče pomocí mobilní aplikace.

K připojení spotřebiče potřebujete:

- Bezdrátová síť s připojením k internetu,

- Mobilní zařízení připojené k vaší bezdrátové síti.

<b>Frekvence/protokol</b>	<b>Wi-Fi:</b> 2.4 GHz / 802.11 bgn
<b>Výkon</b>	<b>Wi-Fi 2.4 GHz:</b> <20 dBm
<b>Šifrování</b>	WPA-PSK, WPA2-PSK, WPA3-Personal

### Instalace mobilní aplikace

Chcete-li spotřebič připojit k Wi-Fi, proveďte následující kroky:

1. Ujistěte se, že je spotřebič zapojen do elektrické zásuvky, a že je zapnutý.
2. Ujistěte se, že je vaše mobilní zařízení připojeno ke stejné bezdrátové síti, ke které chcete přidat spotřebič.
3. Stáhněte si aplikaci naskenováním QR kódu umístěného na zadní straně obálky návodu k obsluze. Aplikaci můžete také stáhnout přímo z obchodu s aplikacemi.
4. Otevřete aplikaci, zaregistrujte se a vytvořte si účet.

### Konfigurace bezdrátového připojení spotřebiče

Podle pokynů v aplikaci dokončete připojení:

1. Stiskněte a podržte tlačítka teploty chladničky a mrazničky na spotřebiči po dobu 3 sekund.
2. Kontrolka Konektivita začne blikat a na ukazateli teploty chladničky se zobrazí **RP**.
3. Pokračujte v pokynech v aplikaci a dokončete připojení.
4. Během navazování připojení začne kontrolka Konektivita blikat rychleji.

Po úspěšném přihlášení přestane ukazatel Připojení blikat a bude svítit. Pokud připojení selhalo, kontrolka Konektivita nesvítí.



Stisknutím a podržením tlačítek teploty chladničky a mrazničky na spotřebiči po dobu 3 sekund přerušíte připojování.

### Vypnutí bezdrátového připojení spotřebiče

Připojení k Wi-Fi můžete dočasně vypnout. Stiskněte a podržte tlačítka teploty chladničky a mrazničky po dobu 3 sekund. Kontrolka Konektivita zhasne.

Je-li připojení k Wi-Fi vypnuto, můžete jej obnovit stisknutím a podržením tlačítek teploty chladničky a mrazničky po dobu 3 sekund. Kontrolka Konektivita se rozsvítí.



Během navazování připojení kontrolka Konektivita bliká.

### Resetování bezdrátového připojení spotřebiče

Chcete-li připojení k Wi-Fi resetovat, proveďte následující kroky:

1. Zkontrolujte, zda je zapnutá funkce Konektivita.
2. Stiskněte a podržte tlačítka teploty chladničky a mrazničky na spotřebiči po dobu 7 sekund. Spotřebič dvakrát zapípá.
3. Kontrolka Konektivita začne blikat a na ukazateli teploty chladničky se zobrazí **RP**.

Chcete-li připojení obnovit, opakujte kroky popsané v části „Konfigurace bezdrátového připojení spotřebiče“.

## 6. DENNÍ POUŽÍVÁNÍ

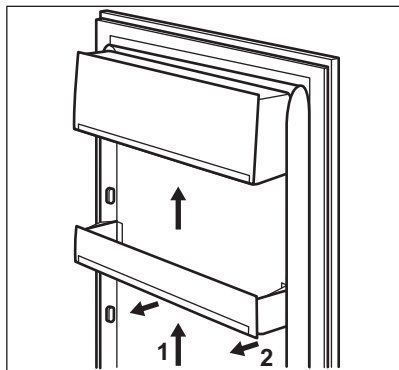
### 6.1 Umístění dveřních polic

Dveřní police lze umístit do různých výšek, což umožňuje uskladnit balíčky potravin různých velikostí.

1. Postupně vytahujte polici směrem nahoru, dokud se neuvolní.

2. Umístěte je na požadované místo.





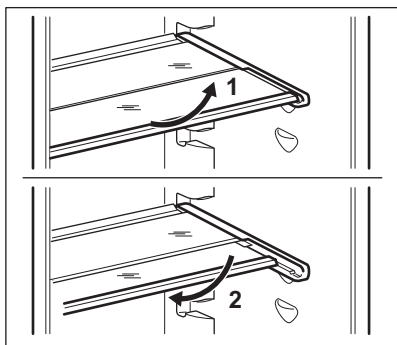
## 6.2 Přemístitelné police

Na stěnách chladničky jsou drážky, do kterých se podle potřeby zasunují police.

Tento spotřebič je také vybaven polici sestávající ze dvou částí. Pro lepší využití prostoru lze přední polovinu police umístit pod druhou polovinu.

Složení police:

1. Opatrně vyjměte přední polovinu.
2. Vsuňte ji do spodní drážky a pod druhou polovinu.



Skleněná police nad zásuvkou na zeleninu musí ale vždy zůstat na svém místě k zajištění správného oběhu vzduchu.

## 6.3 Zásuvka GreenZone

Ve spodní části chladicího oddílu je vytahovací zásuvka.

Skleněná police přihrádky GreenZone je vybavena zařízením, které reguluje její utěsnění a zajišťuje optimální vlhkost uvnitř zásuvky.

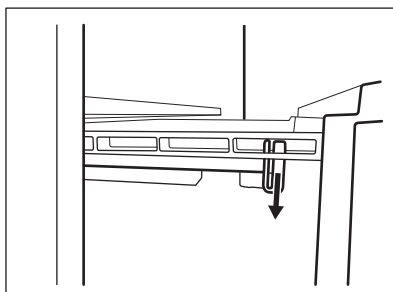
## 6.4 Vyjmutí GreenZone



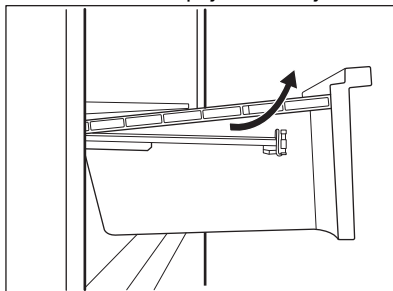
Zásuvku se doporučuje před jejím vyjmutím ze spotřebiče vyprázdnit.

Chcete-li vyjmout zásuvku:

1. Vytáhněte zásuvku z chladničky a kolejničky zcela vytáhněte.
2. Zatlačte na kryt kolejniček a zvedněte přední část zásuvky.

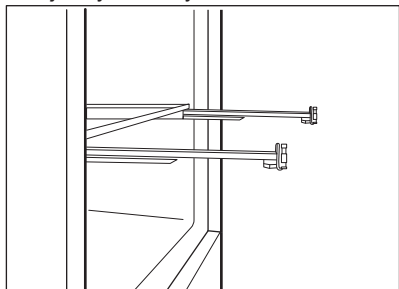


3. Vytáhněte zásuvku a současně ji zvedněte a odpojte od kolejniček.

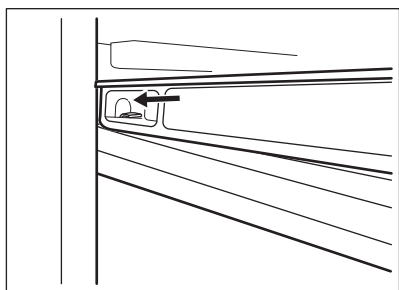
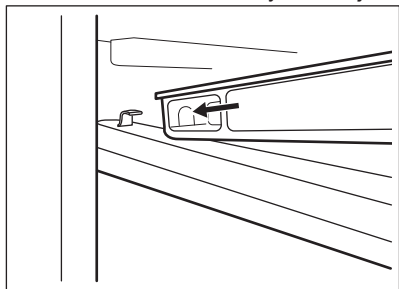


Zpětná montáž:

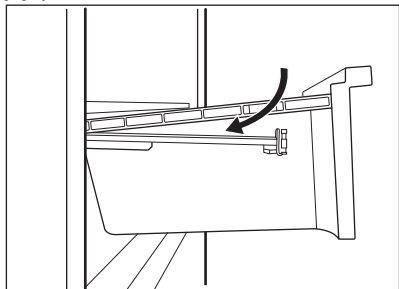
1. Kolejničky zcela vytáhněte.



2. Položte zadní část zásuvky na kolejničky.



3. Při zasouvání zásuvky dovnitř udržujte její přední část zdviženou.



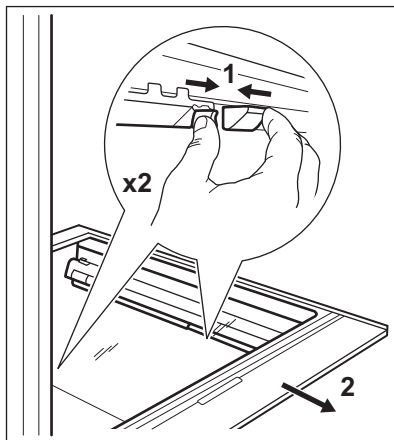
4. Zatlačte přední část zásuvky směrem dolů.



Zásuvku opět vytáhněte a zkontrolujte, zda je správně umístěná na zadních i předních háčcích.

Pro odstranění skleněného krytu zásuvky GreenZone:

1. Odjistěte boční úchyt z obou stran současně.



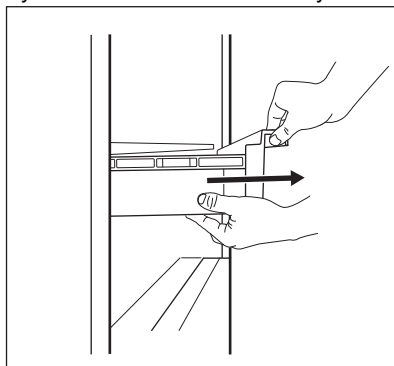
2. Vytáhněte podporu skleněné police směrem k sobě.

## 6.5 Vyjmutí ExtraChill

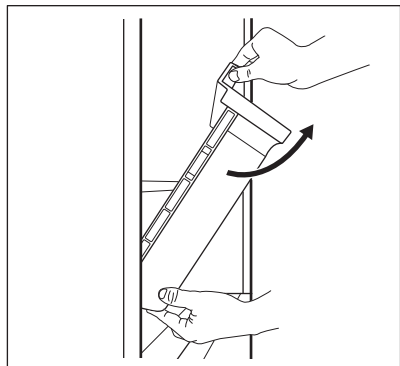
Nad zásuvkou GreenZone se nachází zásuvka.

Chcete-li vyjmout zásuvku:

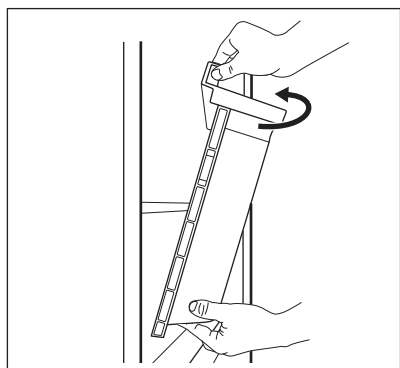
1. Vytáhněte zásuvku z chladničky.



2. Nadzvedněte přední část zásuvky.



3. Zásuvku nadzvedněte, otočte a vytáhněte ze spotřebiče.



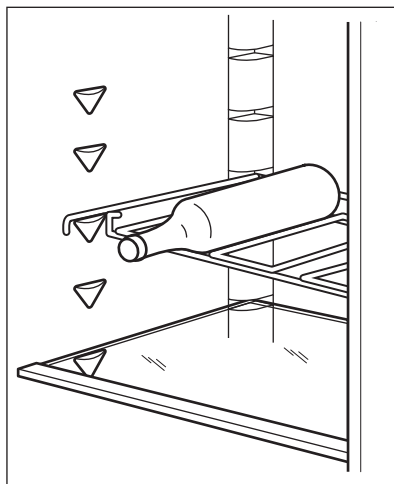
Polici nad zásuvkou lze ze spotřebiče vyjmout pouze za účelem čištění.

## 6.6 Stojan na láhve

Láhve položte (hrdly dopředu) na předem umístěnou polici.



Na polici vkládejte pouze uzavřené lahve.

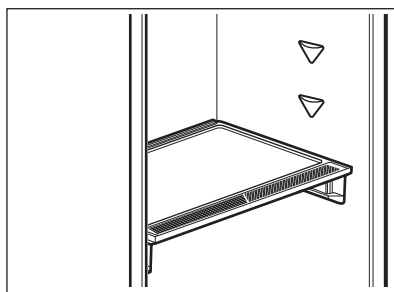


## 6.7 Regulace vlhkosti

Skleněná police GreenZone příhrádky je vybavena zařízením, které reguluje její utěsnění a zajišťuje optimální vlhkost uvnitř zásuvky.

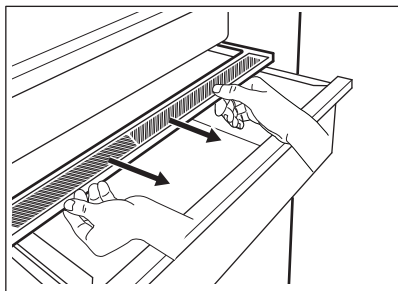


Na zařízení na regulaci vlhkosti nepokládejte žádné potraviny.

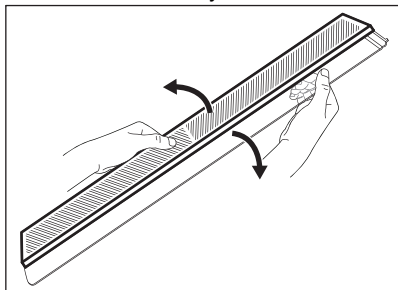


Pokyny pro vyjmutí zařízení pro regulaci vlhkosti:

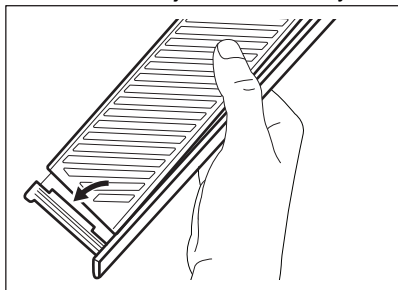
1. Otevřete zásuvku pod skleněnou polici a vytáhněte kryt.



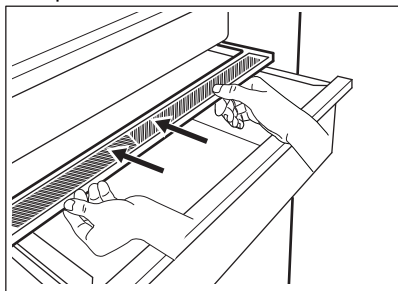
2. Pokud potřebujete vyměnit bílou membránu zařízení, uchopte zařízení uprostřed a zatažením za kryt oddělte membránu od krytu.



3. Zatlačte okraj nové membrány do krytu.



4. Zařízení pro regulaci vlhkosti připevněte zpět na zásuvku.

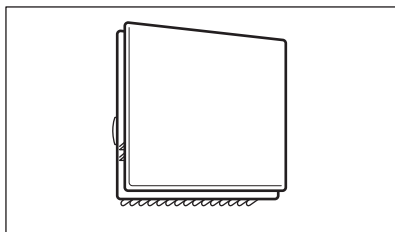


V závislosti na množství a stavu ovoce a zeleniny uložených v zásuvce GreenZone může dojít ke kondenzaci. V takovém případě odstraňte kondenzaci pomocí měkkého hadříku.

## 6.8 MULTIFLOW

Chladicí oddíl je vybaven MULTIFLOW, který umožňuje rychlé a účinnější chlazení potravin a udržování stejnoměrnější teploty v každé části chladicího oddílu.

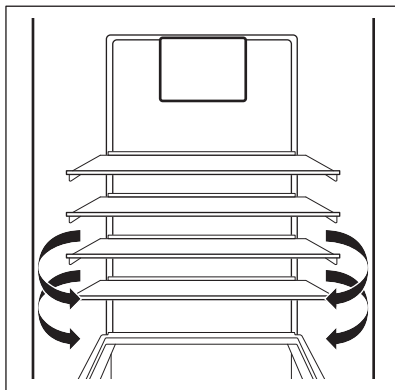
Toto zařízení se v případě potřeby aktivuje automaticky.



MULTIFLOW funguje pouze se zavřenými dveřmi.



V zájmu lepšího chlazení neblokujte větrací otvory.





Neodstraňujte panel MULTIFLOW. K čištění spotřebiče nepoužívejte proud vody ani páru. Pokyny k čištění naleznete v kapitole „Čištění a údržba“.

## 6.9 Filtr CleanAir+

Ve spotřebiči je umístěn uhlíkový filtr CleanAir+.

Tento filtr odstraňuje ze vzduchu cirkulujícího v chladicím oddílu nechtěné pachy a zlepšuje kvalitu uchovávání.

Při dodání jsou filtr a jeho plastové pouzdro v plastovém sáčku s dalším příslušenstvím (instalace viz část „Instalace a výměna filtru CleanAir+“ v kapitole „Čištění a údržba“).

## 6.10 Zmrazování čerstvých potravin

Mrazicí oddíl se hodí pro zmrazování čerstvých potravin a pro dlouhodobé uložení zmrazených a hluboce zmrazených potravin.

Chcete-li zmrazit čerstvé potraviny, zapněte funkci Extra Freeze minimálně 4 hodin před uložením zmrazovaných potravin do mrazicího oddílu.

Čerstvé potraviny uchovávejte rovnoměrně rozložené v prvním oddílu nebo zásuvce odshora.

Maximální množství potravin, které lze bez přidávání dalších čerstvých potravin zmrazit během 24 hodin, je uvedeno na typovém štítku (štítek nacházející se uvnitř spotřebiče).

Když je zmrazování potravin dokončeno, spotřebič se vrátí na předchozí nastavenou teplotu. Viz „funkce Extra Freeze“.

Další informace naleznete v části „Tipy pro zmrazování“.

## 6.11 Skladování mražených potravin

Po prvním spuštění spotřebiče nebo po jeho dlouhodobé odstávce nechte spotřebič před

vložením potravin do oddílu běžet alespoň 3 hodiny se zapnutou funkcí Extra Freeze.

Zásuvky mrazničky zajišťují rychlý a snadný přístup k balíčkovým potravinám, které potřebujete. Pokud chcete uskladnit velké množství potravin, vyjměte všechny zásobníky a potraviny uložte na police. Spodní zásobník ponechejte na místě, aby byla zajištěna dobrá cirkulace vzduchu.

Potraviny by měly být na policích umístěny alespoň 15 mm od dveří.

### POZOR!

V případě neúmyslného rozmrazení, například z důvodu výpadku proudu trvajícího déle, než je uvedeno v na typovém štítku jako „Doba nárůstu teploty“, je nutné rozmrazené potraviny rychle spotřebovat nebo ihned uvařit či upéct, poté zchladit a opět zmrazit. Viz část „Výstraha vysoké teploty“.

## 6.12 Rozmrazování

Hlubokozmrazené nebo zmrazené potraviny je možné před použitím rozmrazit v chladicím oddílu nebo při pokojové teplotě, podle toho, kolik máte času.

Malé kousky lze dokonce tepelně upravovat ještě zmrazené, přímo z mrazničky: v tom případě bude tepelná úprava trvat déle.

## 6.13 Výroba kostek ledu

Spotřebič je vybaven jednou nebo více nádobkami pro výrobu kostek ledu.



K vyjmutí nádobek z mrazničky nepoužívejte kovové nástroje.

1. Tyto nádoby naplňte vodou.
2. Nádoby na led vložte do mrazicího oddílu.

## 7. TIPY A RADY

### 7.1 Tipy pro úsporu energie


- Mraznička: Vnitřní konfigurace spotřebiče představuje tu, která zajišťuje nejúspornější využití energie.
- Chladnička: Nejúspornější využití energie je zajištěno v konfiguraci s rovnoměrně rozloženými zásuvkami ve spodní části spotřebiče a policemi. Poloha dveřních košů neovlivňuje spotřebu energie.
- Neotvírejte často dveře ani je nenechávejte otevřené déle, než je nutné.
- Mraznička: Čím chladnější nastavení teploty, tím vyšší spotřeba energie.
- Chladnička: Nenastavujte příliš vysokou teplotu, abyste šetřili energií, pokud to nevyžadují vlastnosti potravin.
- Jestliže je okolní teplota vysoká, regulátor teploty je nastaven na chladnější teplotu a spotřebič je zcela zaplněný, může kompresor běžet nepřetržitě a způsobit, že se na výparníku tvoří námraza nebo led. V takovém případě nastavte regulátor teploty na vyšší teplotu, abyste umožnili automatické odmrazování, a ušetřili tak energii.
- Zajistěte dobré větrání. Nezakrývejte větrací mřížky nebo otvory.
- Ujistěte se, že potraviny uvnitř spotřebiče umožňují cirkulaci vzduchu vyhrazenými otvory ve vnitřní zadní části spotřebiče.

### 7.2 Tipy pro zmrazování potravin

- Funkci Extra Freeze zapněte alespoň 4 hodin před vložením potravin dovnitř mrazicího oddílu.
- Před mražením potraviny zabalte a utěsněte v: hliníkové fólii, plastové fólii nebo sáčcích, vzduchotěsných nádobách s víčkem.
- Efektivnějšího zmrazování a rozmrazování potravin dosáhnete, když je rozdělíte na malé porce.
- Doporučuje se všechny vaše mražené potraviny opatřit štítky a daty. Pomůžete si tak s identifikací potravin a se zjišťováním, kdy by se měly použít, než se zkazí.
- Potraviny by měly být čerstvé, když jsou zmrazovány, aby se uchovala jejich dobrá kvalita. Ovoce a zelenina by se měla

- obzvláště zmrazovat po sklizni, aby se zachovaly všechny jejich živiny.
- Nezmrazujte lahve nebo plechovky s tekutinami, obzvláště pak nápoje s oxidem uhličitým - mohou během zmrazování explodovat.
- Do mrazicího oddílu nedávejte horká jídla. Ochlaďte je na pokojovou teplotu, než je vložíte dovnitř oddílu.
- Aby nedošlo ke zvýšení teploty již zmrazených potravin, neumísťujte přímo vedle nich čerstvé nezmražené potraviny. Potraviny při pokojové teplotě ukládejte do části mrazicího oddílu, kde nejsou žádné zmražené potraviny.
- Ledové kostky nebo zmrzlina nejezte ihned poté, co je vyjmete z mrazničky. Hrozí nebezpečí omrznutí.
- Rozmražené potraviny opět nezmrazujte. Pokud se potraviny rozmrazily, uvařte je, zchlaďte a poté opět zmrazte.

### 7.3 Tipy pro skladování mražených potravin

- Oddíl mrazničky je označen značkou 
- Vyšší nastavení teploty uvnitř spotřebiče může vést ke kratší době použitelnosti potravin.
- Celý mrazicí oddíl je vhodný k uchovávání mražených potravin.
- Ponechte kolem potravin dostatek místa, aby mohl volně proudit vzduch.
- Informace o adekvátním uchovávání a době použitelnosti potravin naleznete na štítku jejich balení.
- Potraviny je důležité zabalit takovým způsobem, který brání proniknutí vody, vlhkosti nebo kondenzace.

### 7.4 Tipy při nakupování

Po nákupu potravin:

- Ujistěte se, že balení není poškozené - potraviny by mohly být znehodnoceny. Pokud je balení nafouknuté nebo vlhké, nemuselo být uchováváno při optimálních podmínkách a mohlo se začít rozmrazovat.

- Abyste omezili proces rozmrazování, mražené potraviny nakupujte na konci vašeho nakupování a přepravujte je v termoizolační chladicí tašce.
- Mražené potraviny vložte po návratu z obchodu okamžitě do mrazničky.
- Pokud se potraviny byt' jen částečně rozmrazily, již je nezmrazujte. Co nejdříve je skonzumujte.
- Řiďte se datem spotřeby a informacemi o uchovávání na balení potravin.

## 7.5 Doba použitelnosti potravin v oddílu mrazničky

Druh potravin	Doba použitelnosti (měsíce)
Chléb	3
Ovoce (kromě citrusů)	6 - 12
Zelenina	8 - 10
Zbytky bez masa	1 - 2
<b>Mléčné výrobky:</b>	
Máslo	6 - 9
Měkký sýr (např. mozzarella)	3 - 4
Tvrdý sýr (např. parmazán, čedar)	6
<b>Mořské plody:</b>	
Tučné ryby (např. losos, makrela)	2 - 3
Libové ryby (např. treska, platýs)	4 - 6
Krevety	12
Vyloupané mušle a slávky	3 - 4
Vařené ryby	1 - 2
<b>Maso:</b>	
Drůbež	9 - 12
Hovězí	6 - 12
Vepřové	4 - 6
Jehněčí	6 - 9
Klobása	1 - 2
Šunka	1 - 2
Zbytky s masem	2 - 3


## 7.6 Tipy pro chlazení čerstvých potravin

- Správné nastavení teploty, které zaručuje konzervaci čerstvých potravin, je teplota +4°C nebo nižší.

Vyšší nastavení teploty uvnitř spotřebiče může vést ke kratší době použitelnosti potravin.

- Potraviny zakryjte obalem, abyste zachovali jejich čerstvost a aroma.
- Na tekutiny a na potraviny vždy používejte uzavřené nádoby, abyste zabránili šíření vůní a pachů v oddílu.
- Abyste zabránili vzájemné kontaminaci mezi uvařenými a syrovými potravinami, zakryjte uvařené potraviny a oddělte je od syrových.
- Potraviny se doporučuje rozmrazovat uvnitř chladničky.
- Do spotřebiče nevkládejte horké potraviny. Ujistěte se, že vychladly na pokojovou teplotu, než je vložíte dovnitř.
- Abyste zabránili plýtvání potravinami, nové potraviny by měly být uloženy vždy za staršími.

## 7.7 Tipy pro chlazení potravin

- Oddíl pro čerstvé potraviny je označen značkou  (na typovém štítku).
- Maso (všechny typy): zabalte do vhodného obalu a položte na skleněnou polici nad zásuvku na zeleninu. Maso skladujte nejdéle 1–2 dny.
- Ovoce a zelenina: důkladně vyčistěte (odstraňte znečištění) a vložte do speciální zásuvky (zásuvka na zeleninu).
- V chladničce se nedoporučuje uchovávat exotické ovoce, jako jsou banány, mango, papája, apod.
- Zelenina, jako jsou rajčata, brambory, cibule a česnek, by se neměla uchovávat v chladničce.
- Máslo a sýr: vložte do vzduchotěsné nádoby nebo zabalte do hliníkové fólie či do polyetylenového sáčku, aby k nim měl vzduch co nejméně přístup.
- Láhve: uzavřete je víčkem a uložte je buď do police na láhve ve dveřích spotřebiče, nebo do stojanu na láhve (je-li součástí výbavy).
- Vždy si prostudujte datum spotřeby potravin, abyste věděli, jak dlouho je lze uchovávat.

## 8. ČIŠTĚNÍ A ÚDRŽBA

### **VAROVÁNÍ!**

Viz kapitoly o bezpečnosti.

### 8.1 Obecná varování

#### **POZOR!**

Před každou údržbou nebo čištěním spotřebič odpojte od elektrické sítě.

#### **i**

Tento spotřebič obsahuje plyné uhlovodíky v chladicím okruhu; údržbu a doplnění smějí provádět pouze oprávněný a kvalifikovaný technik.

#### **i**

Příslušenství a součásti spotřebiče nejsou vhodné pro mytí v myčce nádobí.

### 8.2 Čištění vnitřku spotřebiče

Před prvním použitím spotřebiče je nutné vnitřek a veškeré vnitřní příslušenství omýt vlažnou vodou s trochou neutrálního čistícího prostředku, aby se odstranil typický pach nového výrobku, a pak důkladně vytřít dosucha.

#### **POZOR!**

Nepoužívejte čisticí prostředky, abrazivní prášky, čističe na bázi chlóru nebo ropy, které mohou poškodit povrch spotřebiče.

#### **POZOR!**

Příslušenství a součásti spotřebiče nejsou vhodné pro mytí v myčce nádobí.

#### **POZOR!**

Ovládací panel očistěte vlhkým hadříkem. Nepoužívejte žádné čisticí prostředky. Po vyčištění otřete ovládací panel do sucha měkkým hadříkem.

### 8.3 Pravidelné čištění

#### **POZOR!**

Nehýbejte s žádnými trubkami nebo kabely uvnitř spotřebiče, netahejte za ně a nepoškozujte je.

#### **POZOR!**

Nepoškozujte chladicí systém.

#### **POZOR!**

Při přemísťování skříňky ji nadzdvihněte za přední okraj, abyste zabránili poškrábání podlahy.

Zařízení pravidelně čistěte:

1. Vnitřek a příslušenství omyjte vlažnou vodou s trochou neutrálního čistícího prostředku.
2. Pravidelně kontrolujte těsnění dveří a otírejte je, aby bylo čisté, bez usazených nečistot.
3. Důkladně opláchněte a osušte. Nejnižší polici oddělující chladicí oddíl od další části skříňky lze vyjmout pouze za účelem vyčištění. Polici vytáhněte přímo směrem ven. Krytky nad zásuvkami v oddílu se dají vyjmout a vyčistit.

### 8.4 Odmrazování mrazničky

Mrazicí oddíl je beznámrazový. To znamená, že se v zapnutém spotřebiči nevytváří námraza ani na vnitřních stěnách, ani na potravinách.

### 8.5 Odmrazování chladničky

Odmrazování chladicího oddílu se provádí automaticky. Vzniklá voda odtéká do zásobníku na kompresoru a odpařuje se. Příjemce nelze odebrat.

### 8.6 Instalace a výměna filtru CleanAir+

Filtr CleanAir+ z aktivního uhlíku pohlcuje nepříjemné pachy a umožňuje vám zachovat



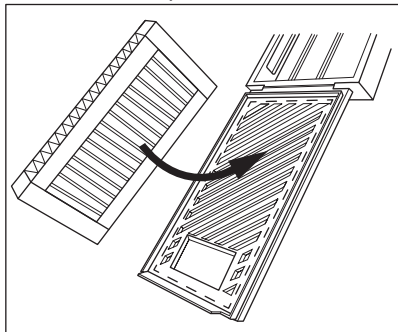
tu nejlepší chuť a vůni všech potravin bez rizika křížové kontaminace zápachu.



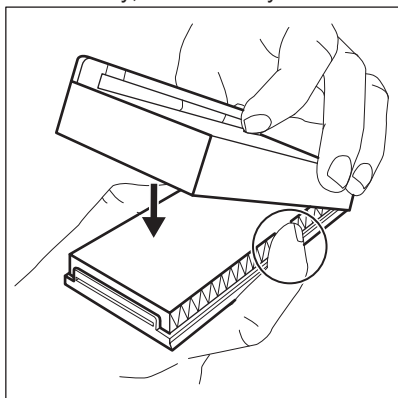
Se vzduchovým filtrem manipulujte opatrně, aby nedošlo k poškrábání jeho povrchu. Aby nedošlo k degradaci kvality vzduchového filtru, je filtr se spotřebičem dodáván v plastovém sáčku.

Vzduchový filtr nainstalujte před zapnutím spotřebiče.

1. Vybalte vzduchový filtr z plastového sáčku.
2. Otevřete plastové pouzdro a položte skládaný povrch na mřížku tak, aby filtr byl umístěn uvnitř označené oblasti na roštovaném povrchu.

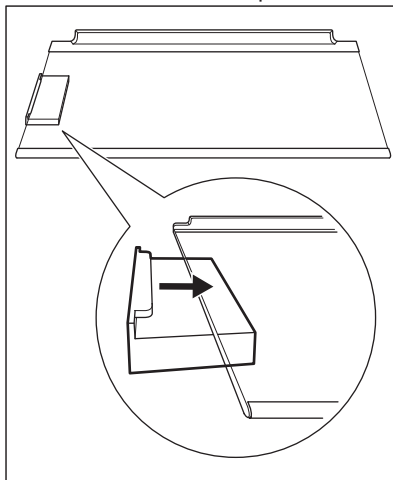


3. Při zavírání plastového krytu přidržete filtr stisknutý, dokud neuslyšíte cvaknutí.

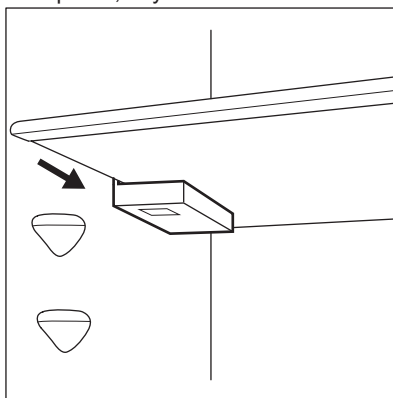


4. Vyjměte horní skleněnou polici z chladicího oddílu. Nasuňte plastový kryt

tak, aby se vzduchový filtr nacházel na levé straně skleněné police.

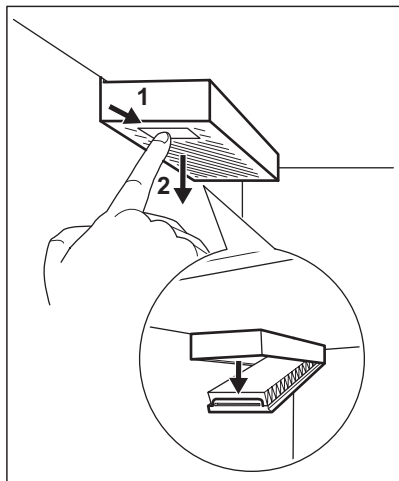


5. Skleněnou polici vložte zpět do chladicího oddílu. Při vkládání skleněné police buďte opatrní, abyste nenarazili do filtru.

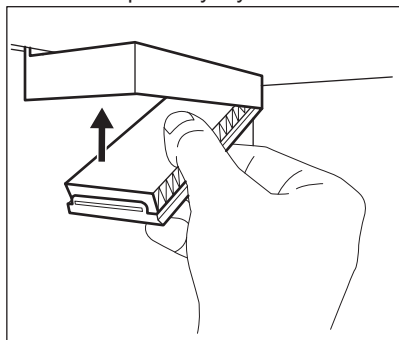


#### Pokyny pro výměnu vzduchového filtru

1. Otevřete plastový kryt.



2. Vysuňte použitý vzduchový filtr.
3. Vybalte nový vzduchový filtr z plastového sáčku a vložte jej do zásuvky.
4. Zavřete plastový kryt.



Nejlepšího výkonu dosáhnete, když plastový kryt umístíte na správné místo (vlevo od skleněné police) a vzduchový filtr každých 6 měsíců vyměníte.



Vzduchový filtr je spotřební příslušenství, na které se nevztahuje záruka. Nové vzduchové filtry můžete zakoupit u místního prodejce.

## 8.7 Vyřazení spotřebiče z provozu

Jestliže spotřebič nebudete po dlouhou dobu používat, proveďte následující opatření:

1. Odpojte spotřebič od elektrického napájení.
2. Vyměňte všechny potraviny.
3. Vyčistěte spotřebič a veškeré příslušenství.
4. Nechte dveře pootvřené, abyste zabránili vzniku nepříjemných pachů.

## 9. ODSTRAŇOVÁNÍ ZÁVAD

### ⚠ VAROVÁNÍ!

Viz kapitoly o bezpečnosti.

### 9.1 Co dělat, když...

Problém	Možná příčina	Řešení
Spotřebič nefunguje.	Spotřebič je vypnutý.	Zapněte spotřebič.

<b>Problém</b>	<b>Možná příčina</b>	<b>Řešení</b>
	Síťová zástrčka není správně připojená do zásuvky.	Správně připojte síťovou zástrčku do zásuvky.
	Zásuvka není pod napětím.	Do zásuvky připojte jiný elektrický spotřebič. Obraťte se na kvalifikovaného elektrikáře.
Spotřebič je hlučný.	Spotřebič není správně podepřen.	Zkontrolujte, zda je spotřebič stabilní.
Je spuštěna zvuková či optická výstraha.	Spotřebič byl zapnut nedávno.	Viz část „Výstraha vysoké teploty“.
	Teplota ve spotřebiči je příliš vysoká.	Viz část „Výstraha vysoké teploty“.
Je spuštěna zvuková či optická výstraha.	Dvířka jsou otevřená.	Zavřete dvířka.
Kompresor funguje nepřetržitě.	Teplota není nastavena správně.	Viz kapitola „Ovládací panel“.
	Bylo vloženo příliš mnoho potravin najednou.	Počkejte několik hodin a pak znovu zkontrolujte teplotu.
	Teplota v místnosti je příliš vysoká.	Viz kapitola „Instalace“.
	Potraviny vložené do spotřebiče jsou příliš teplé.	Před uložením nechte potraviny vychladnout na pokojovou teplotu.
	Dvířka nejsou správně zavřená.	Viz část „Zavření dveří“.
	Je zapnutá funkce Extra Freeze.	Viz část „Funkce Extra Freeze“.
	Je zapnutá funkce Extra Cool.	Viz část „Funkce Extra Cool“.
Po stisknutí tlačítka „Extra Freeze“ nebo „Extra Cool“ nebo po změně teploty se kompresor nespustí okamžitě.	Kompresor se spustí po určité době.	Toto je normální jev, který nepředstavuje poruchu spotřebiče.
Dvířka nejsou zarovnaná nebo si překáží s ventilační mřížkou.	Spotřebič není vyrovnaný.	Viz pokyny k instalaci.
Dvířka nelze snadno otevřít.	Pokusili jste se znovu otevřít dvířka ihned po jejich uzavření.	Vyčkejte několik sekund po zavření dvířek, než je znovu otevřete.
Osvětlení nefunguje.	Osvětlení je v pohotovostním režimu.	Zavřete a otevřete dvířka.
	Žárovka je vadná.	Obraťte se na autorizované servisní středisko.
Ve spotřebiči je příliš mnoho námrazy a ledu.	Dvířka nejsou správně zavřená.	Viz část „Zavření dveří“.
	Těsnění je zdeformované nebo znečištěné.	Viz část „Zavření dveří“.
	Potraviny nejsou správně zabaleny.	Potraviny řádně zabalte.
	Teplota není nastavena správně.	Viz kapitola „Ovládací panel“.

<b>Problém</b>	<b>Možná příčina</b>	<b>Řešení</b>
	Spotřebič je zcela naplněný a je nastaven na nejnižší teplotu.	Nastavte vyšší teplotu. Viz kapitola „Ovládací panel“.
	Teplota nastavená ve spotřebiči je příliš nízká a okolní teplota je příliš vysoká.	Nastavte vyšší teplotu. Viz kapitola „Ovládací panel“.
Po zadní stěně chladničky teče voda.	Během automatického rozmrazování se na zadní stěně rozpouští námraza.	To je v pořádku.
Na zadní stěně chladničky je příliš mnoho kondenzované vody.	Dvířka byla otvírána příliš často.	Dvířka otevírejte jen v případě potřeby.
	Dvířka nejsou zcela dovřená.	Ujistěte se, že jsou dvířka zcela dovřená.
	Uložené potraviny nebyly zabalené.	Před uložením do spotřebiče potraviny zabalte do vhodného obalu.
	Je normální, že v létě a na podzim se může kondenzace tvořit kvůli zvýšené vlhkosti vzduchu a potravin. Chladnička žádnou vlhkost nevytváří. Po uplynutí této doby se vlhkost v chladničce sama sníží.	V létě a na podzim nastavte v chladničce vyšší teplotu (přibližně 6-7°C).
Na skleněných policích jsou kapky vody.	Uvnitř chladničky je příliš velká vlhkost.	Skleněné police otřete hadříkem, abyste odstranili kapky vody.
Teplotu nelze nastavit.	Je zapnutá funkce Extra Freeze nebo funkce Extra Cool.	Ručně vypněte funkci Extra Freeze nebo funkci Extra Cool. Případně vyčkejte, dokud se daná funkce nevypne automaticky. Viz část „Funkce Extra Freeze“ nebo „Funkce Extra Cool“.
Teplota ve spotřebiči je příliš nízká / příliš vysoká.	Teplota není správně nastavena.	Nastavte vyšší/nižší teplotu.
	Dvířka nejsou správně zavřená.	Viz oddíl „Zavření dveří“.
	Pokrm je příliš horký.	Před uložením nechte pokrm vychladnout.
	Bylo vloženo příliš mnoho potravin najednou.	Najednou ukládejte menší množství potravin.
	Dvířka byla otvírána příliš často.	Dvířka otevírejte jen v případě potřeby.
	Je zapnutá funkce Extra Freeze.	Viz část „Funkce Extra Freeze“.
	Je zapnutá funkce Extra Cool.	Viz část „Funkce Extra Cool“.
	Ve spotřebiči neobíhá chladný vzduch.	Zajistěte oběh studeného vzduchu ve spotřebiči. Viz kapitolu „Tipy a rady“.

Problém	Možná příčina	Řešení
Displej střídá výstražné kódy <b>E 01</b> – <b>E 05</b> a hodnotu teploty.	Problém s teplotním snímačem.	Obraťte se na autorizované servisní středisko. Chladicí systém bude po tráviny nadále chladit, ale nebude možné seřídit teplotu.
Kontrolka připojení dlouze bliká červeně nebo bíle.	Problémy s připojením.	Zkontrolujte, zda připojení k internetu funguje. Pokud se připojení neobnoví, zkuste na spotřebiči i na přístupovém bodu sítě Wi-Fi vypnout a zase zapnout bezdrátové připojení. Pokud problém přetrvává, připojení spotřebiče do sítě Wi-Fi úplně resetujte a výrobek znovu nainstalujte. Pokud problém přetrvává, obraťte se na autorizované servisní středisko.



Pokud problém přetrvává, obraťte se na autorizované servisní středisko.

## 9.2 Výměna žárovky

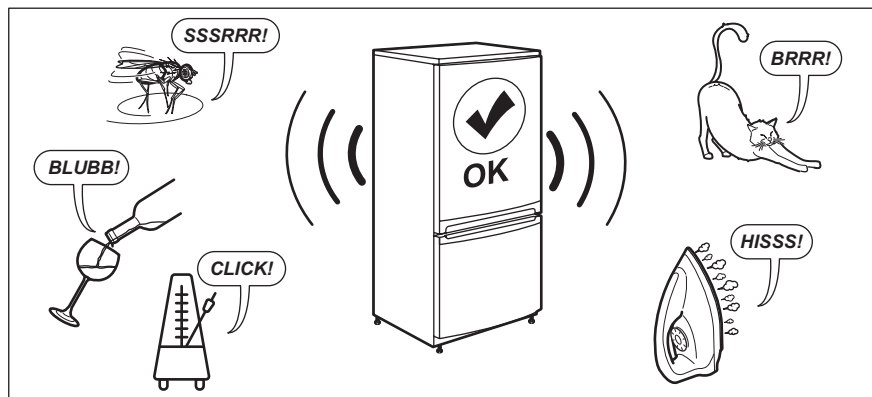
Tento spotřebič je vybaven vnitřním osvětlením pomocí LED diod s dlouhou životností.

Osvětlovací zařízení smí vyměňovat pouze pracovník servisu. Obraťte se na autorizované servisní středisko.

## 9.3 Zavření dveří

1. Vyčistěte těsnění dvířek.
2. V případě potřeby seříďte dvířka. Viz kapitolu „Instalace“.
3. V případě potřeby vyměňte vadná těsnění dvířek. Chcete-li získat více informací, obraťte se na autorizované servisní středisko.

# 10. HLUK



## 11. TECHNICKÉ ÚDAJE

Technické údaje jsou uvedeny na typovém štítku umístěném na vnitřní straně spotřebiče a na energetickém štítku.

QR kód na energetickém štítku dodaném se spotřebičem nabízí internetový odkaz na informace týkající se výkonu spotřebiče v databázi EU EPREL. Uchovejte si energetický štítek pro referenční potřeby s návodem k použití a všemi ostatními dokumenty dodanými s tímto spotřebičem.

Tyto informace lze rovněž nalézt v databázi EPREL prostřednictvím odkazu <https://eprel.ec.europa.eu> a pomocí názvu modelu a výrobního čísla, které naleznete na typovém štítku spotřebiče.


Pro podrobné informace o energetickém štítku viz [www.theenergylabel.eu](http://www.theenergylabel.eu).


## 12. INFORMACE PRO ZKUŠEBNY

Instalace a příprava tohoto spotřebiče pro jakékoliv ověřování EcoDesign musí vyhovovat normě EN 62552 (EU). Požadavky na větrání, rozměry výklenku a minimální vzdálenosti zadní části od stěn musí

odpovídat hodnotám uvedeným v návodu k použití v kapitole „Instalace“. O další informace včetně plánů plnění požádejte obrátě na výrobce.

## 13. POZNÁMKY K OCHRANĚ ŽIVOTNÍHO PROSTŘEDÍ

Recyklujte materiály označené symbolem . Obaly vyhodte do příslušných odpadních kontejnerů k recyklaci. Pomáhejte chránit životní prostředí a lidské zdraví a recyklovat elektrické a elektronické spotřebiče určené k

likvidaci. Spotřebiče označené příslušným symbolem  nelikvidujte spolu s domovním odpadem. Spotřebič odevzdejte v místním sběrném dvoře nebo kontaktujte místní úřad.

# Üdvözljük az Electrolux világában! Köszönjük, hogy a mi készülékünket választotta.



Használattal kapcsolatos tanácsok, prospektusok, hibaelhárítási, szerviz- és javítási információk kérése:

[www.electrolux.com/support](http://www.electrolux.com/support)

A változtatások jogát fenntartjuk.

## TARTALOM

1. BIZTONSÁGI INFORMÁCIÓK.....	55
2. BIZTONSÁGI UTASÍTÁSOK.....	57
3. ÜZEMBE HELYEZÉS.....	59
4. MŰKÖDÉS.....	62
5. WI-FI KAPCSOLAT BEÁLLÍTÁSA.....	65
6. MINDENNAPI HASZNÁLAT.....	66
7. TANÁCSOK ÉS TIPPEK.....	72
8. ÁPOLÁS ÉS TISZTÍTÁS.....	74
9. HIBAE LHÁRÍTÁS.....	77
10. ZAJOK.....	80
11. MŰSZAKI ADATOK.....	80
12. INFORMÁCIÓ A BEVIZSGÁLÓ INTÉZETEK SZÁMÁRA.....	80
13. KÖRNYEZETVÉDELMI TUDNIVALÓK.....	81

## 1. ⚠ BIZTONSÁGI INFORMÁCIÓK

Az üzembe helyezés és használat előtt gondosan olvassa el a mellékelt útmutatót. A gyártó nem vállal felelősséget a helytelen beszerelés vagy használat miatt keletkezett sérülésekért és károkért. Tartsa biztonságos és elérhető helyen az útmutatót, hogy szükség esetén mindig a rendelkezésére álljon.

### 1.1 Gyermek és kiszolgáltató személyek biztonsága

- Ezt a készüléket 8 év feletti gyermekek, csökkent fizikai, érzékelési vagy szellemi képességekkel rendelkező felnőttek, illetve megfelelő tudással vagy gyakorlattal nem rendelkező személyek csak felügyelet mellett, vagy abban az esetben használhatják, ha megfelelő oktatást kaptak a készülék biztonságos használatára, és megértik az

esetleges veszélyeket. A 3 és 8 év közötti gyermekek, valamint a nagyon kiterjedt és összetett fogyatékossgal élő személyek be- és kirakodhatják a készüléket, feltéve, hogy megfelelő eligazításban részesültek. 3 évesnél fiatalabb gyermekek kizárólag folyamatos felügyelet mellett tartózkodhatnak a készülék közelében.

- Gondoskodni kell a gyermekek felügyeletéről, hogy ne játsszanak a készülékkel és annak mobil eszközeivel, valamint azok alkalmazásával.
- Gyermekek felügyelet nélkül nem végezhetnek tisztítási vagy karbantartási tevékenységet a készüléken.
- Minden csomagolóanyagot tartson távol a gyermekektől, és megfelelően ártalmatlanítsa.

## 1.2 Általános biztonság

- Ez a készülék kizárólag élelmiszerek és italok tárolására szolgál.
- Ezt a készüléket háztartási célú, beltérben történő használatra tervezték.
- Ez a készülék használható irodákban, szállodai vendégszobákban, panziókban, vendégházakban és más hasonló szálláshelyeken, ahol a használat nem haladja meg a háztartási használat (átlagos) szintjét.
- Az élelmiszer szennyeződésének elkerülésére tartsa be az alábbi utasításokat:
  - ne hagyja nyitva az ajtót hosszabb időn át;
  - rendszeresen tisztítsa az olyan felületeket, melyek élelmiszerrel érintkezhetnek, valamint a hozzáférhető lefolyórendszereket;
  - a nyers húst és halat megfelelő edényekben tárolja a hűtőszekrényben, hogy ne érjenek hozzá, illetve ne csöpögjenek más élelmiszerre.
- **FIGYELEM:** A készülék házon vagy a beépített szerkezeten lévő szellőzőnyílásokat tartsa akadálymentesen.



- **FIGYELEM:** Ne használjon mechanikai vagy bármilyen egyéb eszközt a leolvasztási folyamat felgyorsítására, a gyártó által ajánlottakon kívül.
- **FIGYELEM:** Ügyeljen arra, hogy ne sérüljön meg a készülék hűtőköre.
- **FIGYELEM:** Kizárólag a gyártó által ajánlott típusú elektromos berendezéseket használjon a készülék ételtároló rekeszeiben.
- A készülék tisztításához ne használjon vízsugarat vagy gőztisztítót.
- Tisztítsa meg a készüléket egy puha, nedves kendővel. Csak semleges tisztítószerrel használjon. Ne használjon súrolószert, súrolószivacsot, oldószert vagy fém tárgyat.
- Amikor a készülék hosszú ideig üresen áll, kapcsolja ki, olvassa le, tisztítsa ki, szárítsa meg, és hagyja nyitva az ajtaját, hogy elkerülje a penész megjelenését a készülék belsejében.
- Tilos robbanásveszélyes termékeket és anyagokat (pl.: gyulladásveszélyes hajtógázzal töltött aeroszolos flakonokat) tárolni a készülékben.
- Ha a hálózati kábel megsérül, azt a gyártónak vagy a hivatalos márkaszerviznek vagy más hasonlóan képzett személynek kell kicserélnie az elektromos veszélyhelyzet elkerülésének érdekében.

## 2. BIZTONSÁGI UTASÍTÁSOK

### 2.1 Üzembe helyezés

#### FIGYELMEZTETÉS!

A készüléket csak képezett személy helyezheti üzembe.

- Távolítsa el az összes csomagolóanyagot.
- Ne helyezzen üzembe, és ne is használjon sérült készüléket.
- Tartsa be a készülékhez mellékelt üzembe helyezési útmutatóban foglaltakat.
- A készülék nehéz, ezért legyen körültekintő a mozgatásakor. Mindig

használjon munkavédelmi kesztyűt és zárt lábbelit.

- Gondoskodjon arról, hogy a levegő szabadon tudjon keringeni a készülék körül.
- Az első üzembe helyezéskor vagy az ajtó nyitási irányának megfordítása után várjon legalább 4 órát, mielőtt csatlakoztatja a készüléket az elektromos hálózathoz. Ez azért szükséges, hogy az olaj visszafolyhasson a kompresszorba.
- A készüléken elvégzendő bármilyen művelet végrehajtása (pl. az ajtó nyitási

irányának megfordítása) előtt húzza ki a hálózati vezetékét a hálózati aljzatból.

- Ne telepítse a készüléket radiátorok, tűzhelyek, sütők vagy főzőlapok közelébe, hacsak a telepítési útmutató másként nem rendelkezik.
- Ne tegye ki a készüléket esőnek.
- Ne helyezze üzembe a készüléket közvetlen napsugárzásnak kitett helyen.
- A készüléket nem szabad túl páras vagy túl hideg környezetben üzemeltetni.
- Mozgatáskor a készüléket elől a peremnél fogva emelje fel, ellenkező esetben megkarcolhatja a padlót.

## 2.2 Elektromos csatlakozás

### FIGYELMEZTETÉS!

Tűz- és áramütésveszély.

### FIGYELMEZTETÉS!

A készülék elhelyezésekor figyeljen arra, hogy a hálózati kábel ne csipődjön be és ne sérüljön meg.

### FIGYELMEZTETÉS!

Ne használjon többdugós adaptert és hosszabbító kábelt.

- A készüléket kötelező földelni.
- Ellenőrizze, hogy az adattáblán szereplő adatok megfelelnek-e a helyi elektromos hálózat paramétereinek.
- Mindig megfelelően felszerelt, áramütés ellen védett aljzatot használjon.
- Figyeljen az elektromos alkatrészek (pl. hálózati dugasz, hálózati kábel, kompresszor) épségére. Ha az elektromos alkatrészek cserére szorulnak, forduljon a hivatalos márkaszervizhez vagy villanyszerelőhöz.
- A hálózati kábelnek a hálózati dugasz szintje alatt kell elhelyezkednie.
- Csak az üzembe helyezés befejezése után csatlakoztassa a hálózati csatlakozódugót a hálózati csatlakozóaljzatba. Figyeljen arra, hogy a hálózati dugasz üzembe helyezés után is könnyen elérhető legyen.
- A készülék csatlakozásának bontására, soha ne a hálózati kábelnél fogva húzza ki

a csatlakozódugót. A kábelt mindig a csatlakozódugónál fogva húzza ki.

## 2.3 Használat

### FIGYELMEZTETÉS!

Sérülés-, égés-, áramütés- és tűzveszély.



A készülékben gyúlékony, azonban igen környezetbarát földgáz, izobután (R600a) található. Figyeljen arra, hogy ne sértse meg a hűtőkör izobutánt tartalmazó alkatrészeit.

- Ne változtassa meg a készülék műszaki jellemzőit.
- Ne helyezzen más elektromos készüléket (például fagyaltkészítő gépet) a készülékbe, hacsak ezt a gyártó kifejezetten nem javasolja.
- Amennyiben a hűtőkör megsérül, tartózkodjon mindennemű nyílt láng és gyújtószikra használatától. Szellőztesse ki a helyiséget.
- Figyeljen arra, hogy forró tárggyal ne érjen a készülék műanyag részeihez.
- Ne helyezzen üdítőitalt a fagyasztórekeszbe. A fagyás ugyanis nyomást fejt ki az italtároló edényre.
- Ne tároljon gyúlékony gázt vagy folyadékot a készülékben.
- Ne tegyen gyúlékony anyagot vagy gyúlékony anyaggal szennyezett tárgyat a készülékbe, annak közelébe, illetve annak tetejére.
- Ne érintse meg a készülék kompresszorát és kondenzátorát. Ezek forrók.
- Wifi-jelszavát bizalmasan kezelje, ne ossza meg másokkal.
- Nedves/vizes kézzel ne vegyen ki semmilyen ételt a fagyasztóból, és ne is érintse meg azokat.
- Az egyszer már kiolvasztott ételt ne fagyassza vissza.
- Kövesse a fagyasztott étel csomagolásán található tárolási útmutatásokat.
- A fagyasztórekeszbe helyezés előtt csomagolja be az élelmiszert a többi élelmiszerral való érintkezés megakadályozásához.
- Ne hagyja, hogy az étel érintkezzen a készülék rekeszeinek belső falaival.

## 2.4 Belső világítás

### FIGYELMEZTETÉS!

Vigyázat! Áramütés-veszély!

- Ez a termék F energiahatékonysági osztályú fényforrás(oka)t tartalmaz.
- A termékben található izzó(k)ra és a külön kapható pótizzókra vonatkozó tudnivalók: Ezek az izzók arra készültek, hogy megfeleljenek a háztartási készülékekben fennálló szélsőséges fizikai feltételeknek, mint például hőmérséklet, rezgés, magas páratartalom, illetve arra használatosak, hogy jelezzék a készülék működési állapotát. Nem alkalmasak egyéb felhasználásra, valamint helyiségek megvilágítására.

## 2.5 Ápolás és tisztítás

### FIGYELMEZTETÉS!

Személyi sérülés vagy a készülék károsodásának veszélye áll fenn!

- Karbantartás előtt kapcsolja ki a készüléket, és húzza ki a hálózati csatlakozódugót a csatlakozóaljzatból.
- A készülék hűtőegységében szénhidrogének vannak jelen. Az elektromos üzembe helyezést és a készülék hűtőközeggel való feltöltését csak szakképzett személy végezheti el.

## 2.6 Szolgáltatások

- A készülék javítását bízza a márkaszervizre. Mindig eredeti cserealkatrészeket használjon.
- Kérjük, ne feledje, hogy a házilag vagy nem szakértő által végzett javítás

biztonsági következményekkel járhat, és érvénytelenítheti a jótállást.

- Az alábbi pótalkatrészek legalább 7 évig lesznek elérhetők a modell gyártásának megszűnése után: termosztátok, hőmérséklet-érzékelők, nyomtatott áramköri lapok, fényforrások, ajtófogantyúk, ajtózsanérok, tálcák és kosarak. Az ajtótomítések legalább 10 évig lesznek elérhetők a modell gyártásának megszűnése után. Az időtartam elképzelhető, hogy hosszabb az Ön országában. További információkért, kérjük, látogasson el a weboldalunkra.
- Kérjük, ne feledje, hogy ezen cserealkatrészek némelyikét kizárólag szakértő szerelő szerezheti be, és nem mindegyik alkatrész társítható minden modellhez.

## 2.7 Ártalmatlanítás

### FIGYELMEZTETÉS!

Sérülés- vagy fulladásveszély áll fenn.

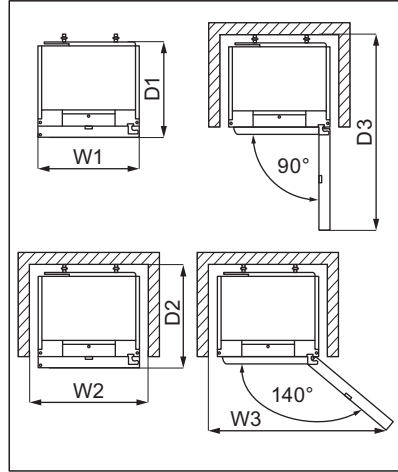
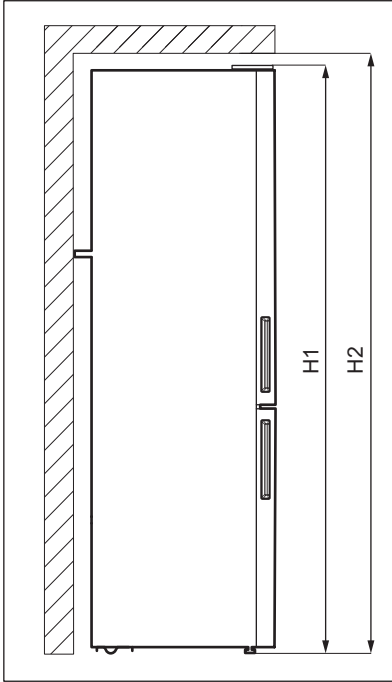
- Bontsa a készülék hálózati csatlakozását.
- Vágja le a hálózati tápkábelt, és helyezze a hulladékba.
- Szerelje le az ajtót, hogy megakadályozza a gyermekek és háziállatok készülékben rekedését.
- A készülék hűtőköre és szigetelése ózonbarát anyagokat tartalmaz.
- A szigetelőhab gyúlékony gázt tartalmaz. A készülék megfelelő ártalmatlanítására vonatkozó tájékoztatásért lépjen kapcsolatba a helyi hatóságokkal.
- Ügyeljen arra, hogy ne sérüljön meg a hűtőegység azon része, mely a hőcserélő közelében található.

## 3. ÜZEMBE HELYEZÉS

### FIGYELMEZTETÉS!

Lásd a „Biztonság” című fejezetet.

### 3.1 Méretek



Befoglaló méretek <sup>1</sup>		
H1	mm	2020
W1	mm	595
D1	mm	639

<sup>1</sup> a készülék magassága, szélessége és mélysége fogantyú nélkül

Használathoz szükséges hely <sup>2</sup>		
H2	mm	2050
W2	mm	600
D2	mm	700

<sup>2</sup> a készülék magassága, szélessége és mélysége fogantyúval, továbbá a hűtőlevegő szabad áramlásához szükséges térköz

Használathoz szükséges hely befoglaló mérete <sup>3</sup>		
H2	mm	2050
W3	mm	1031
D3	mm	1256

<sup>3</sup> a készülék magassága, szélessége és mélysége fogantyúval, továbbá a hűtőlevegő szabad áramlásához szükséges térköz, valamint a készülékben levő tartozékok eltávolításához minimálisan szükséges ajtónyitási szöghöz tartozó térköz

### 3.2 Elhelyezés

A készüléket nem beépített készülékként való használatra tervezték.

Ha a szükséges szabad térközök tekintetében a készüléket nem szabadon álló elhelyezéssel telepíti, a készülék megfelelően

fog működni, de energiafogyasztása enyhén megemelkedhet.

A készülék teljes működőképességének biztosítása érdekében ne telepítse a készüléket olyan helyre, ahol közvetlen napfény éri. Ne telepítse a készüléket hőforrás (sütő, tűzhely, radiátor, tűzhely, páraelszívó, főzőlap vagy páraelszívó) közelébe, hacsak a telepítési útmutató másként nem rendelkezik. Gondoskodjon arról, hogy a levegő szabadon áramolhasson a készülék hátoldala körül.

A készüléket száraz, jól szellőző beltérben kell elhelyezni.

Ha a készüléket egy falra függesztett egység alá helyezi, a legjobb teljesítmény érdekében a készülék felső lapja és a fali egység között legalább a minimális távolságot meg kell hagyni. Ideális esetben azonban a készüléket nem szabad falra függesztett egységek alá helyezni. A készülékszekrény egy vagy több állítható lábával biztosítható a készülék vízszintes helyzete.

#### **VIGYÁZAT!**

Amennyiben a készülék hátulját a falhoz állítja, használja a mellékelt hátsó távtartókat, vagy tartsa be az üzembe helyezési utasításokban jelzett távolságokat.

#### **VIGYÁZAT!**

Amennyiben a készülék a fal mellé van helyezve, olvassa el az üzembe helyezési utasításokat, hogy megértse a fal és a készülék ajtózsanérokkal ellátott oldala közötti minimális rés hagyásának szükségességét, és hagyjon elegendő szabad helyet az ajtó kinyitásához és a készülékben levő tartozékok eltávolításához (pl. tisztításkor).

A készüléket 10°C és 43°C közötti környezeti hőmérsékleten való használatra tervezték.



A készülék megfelelő működése kizárólag a megadott hőmérséklet-tartományon belül biztosítható.



Amennyiben kétségei vannak a készülék telepítési helyével kapcsolatban, kérjük, forduljon az eladóhoz, az ügyfélszolgálatunkhoz vagy a legközelebbi hivatalos szervizhez.



Gondoskodni kell arról, hogy a készüléket le lehessen választani a hálózatról. Ezért a dugasztnak az üzembe helyezés után könnyen elérhetőnek kell lennie.

### 3.3 Elektromos csatlakozás

- A csatlakoztatás előtt győződjön meg arról, hogy a teljesítménytáblán feltüntetett feszültség és frekvencia megfelel a háztartásában elérhető áramellátásnak.
- A készüléket földelni kell. A tápkábel csatlakozója erre a célra egy érintkezővel van ellátva. Ha a háztartási hálózati aljzat nincs földelve, csatlakoztassa a készüléket a hatályos előírásoknak megfelelően külön földelésre, és kérjen tanácsot szakképzett villanszerelőtől.
- A gyártó nem vállal felelősséget a fenti biztonsági óvintézkedések be nem tartása esetén.

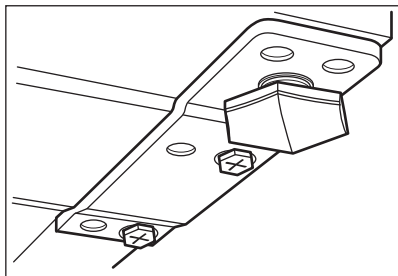
### 3.4 Vízsintezés



Az ajtó(k) megfelelő záródása a készülék helyes szintbeállításától függ.

A művelet elvégzése előtt javasolt a készülék kiürítése.

Amikor elhelyezi a készüléket, ügyeljen arra, hogy vízszintesen álljon. A vízszintezést két állítható láb segíti az elülső oldal alján.



### 3.5 Hátsó távtartók



Az üzembe helyezésre és az ajtó nyitási irányának megfordítására vonatkozó utasítások külön mellékletben találhatóak.

#### **VIGYÁZAT!**

Ha a készüléket szabadon álló berendezéssel a falhoz helyezi, szerelje be a hátsó távtartókat, hogy a levegő keringetéséhez szükséges minimális távolságot biztosítsa. Használja a mellékelt hátsó távtartókat a telepítési útmutatóban leírtak szerint.

### 3.6 Ajtó megfordítása

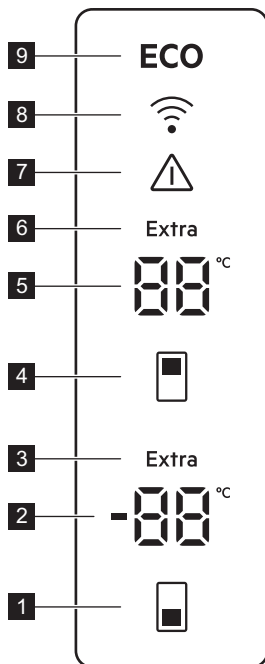
Az üzembe helyezésre és az ajtó nyitási irányának megfordítására vonatkozó utasítások külön mellékletben találhatóak.

#### **VIGYÁZAT!**

Az ajtó nyitási irányának megfordításakor minden lépésnél egy erős anyagdarabbal óvja a padlót a karcolódástól.

## 4. MŰKÖDÉS

## 4.1 Kezelőpanel



- 1 Fagyasztó hőmérséklet gomb
- 2 Fagyasztórekesz visszajelző
- 3 Extra Freeze visszajelző
- 4 Hűtő hőmérséklet gomb
- 5 Hűtőrekesz visszajelző
- 6 Extra Cool visszajelző
- 7 Riasztás visszajelző
- 8 Csatlakoztatás visszajelző
- 9 ECOMETER visszajelző

### 4.2 Bekapcsolás


1. Csatlakoztassa a hálózati csatlakozót a hálózati aljzathoz.
2. Nyomja meg és tartsa lenyomva 10 másodpercre a Fagyasztó hőmérséklet és a Hűtő hőmérséklet gombokat.

A kijelzőn villogó  visszajelző jelenik meg.

### 4.3 Kikapcsolás

1. Nyomja meg és tartsa lenyomva 10 másodpercre a Fagyasztó hőmérséklet és a Hűtő hőmérséklet gombokat.

A kijelzőn villogó  visszajelző jelenik meg.

2. A készülék ki van kapcsolva, és a hűtőszekrény hőmérsékletét egy folyamatos  jelzés váltja ki. Húzza ki a hálózati csatlakozót a hálózati aljzathoz.

### 4.4 A hőmérséklet szabályozása

Állítsa be a készülék hőmérsékletét a hőmérséklet gombok megnyomásával. Az ajánlott beállított hőmérsékletek a következők:

- +4°C a hűtőhöz
- -18°C a fagyasztóhoz

A hőmérséklet-tartomány a fagyasztó esetén -15 és -24°C, a hűtő esetén 2 és 8°C között változhat.



A hőmérséklet-visszajelzők a beállított hőmérsékletet mutatják. A beállított hőmérsékletet 24 óra alatt éri el. Áramkimaradás esetén a beállított hőmérséklet tárolva marad.



ECO a LED-lámpa világít, amikor az ajánlott hőmérséklet vagy szint be van állítva.



Kapcsolja ki a Extra Freeze funkciót, mielőtt másik fagyasztóhőmérsékletet állít be.

#### 4.5 ECO funkció

A ECO funkció minimális energiafogyasztást biztosít az optimális hőmérséklet mellett az élelmiszerek tartósításához.

Ebben az üzemmódban:

- A hűtőrekesz előre beállított hőmérséklete 4°C.
- A hűtőrekesz előre beállított hőmérséklete -18°C.

A/z ECO funkció kikapcsolása:

- állítson be egy másik hőmérsékletet. Lásd „A hőmérséklet szabályozása”.
- kapcsolja be a Extra Cool és Extra Freeze funkciókat.

#### 4.6 Extra Cool funkció

Ha nagy mennyiségű, környezeti hőmérsékletű élelmiszert kell behelyezni a hűtőrekeszbe, például bevásárlás után, kapcsolja be a Extra Cool funkciót. Ez a funkció felgyorsítja a hűtést, és megakadályozza, hogy a tárolt étel felmelegedjen.

A funkció bekapcsolásához nyomja meg és tartsa lenyomva a Hűtő hőmérséklete gombot, amíg a Extra Cool visszajelző világítani nem kezd.

A funkció kb. 6 óra elteltével automatikusan kikapcsol.

A Extra Cool funkció automatikus befejeződése előtti kikapcsoláshoz nyomja meg és tartsa lenyomva a Hűtő hőmérséklete gombot, amíg a Extra Cool visszajelző ki nem alszik.

A hűtőtér eltérő hőmérsékletének beállításához kapcsolja ki a Extra Cool funkciót. Olvassa el a „A hőmérséklet szabályozása” c. szakaszt.

#### 4.7 Extra Freeze funkció

A Extra Freeze funkció segítségével előfagyasztás és gyorsfagyasztás végezhető egymás után a fagyasztórekeszben. Ez a funkció meggyorsítja a friss termékek lefagyasztását, és megakadályozza a tárolt élelmiszer felmelegedését.



Friss élelmiszer lefagyasztásához aktiválja a Extra Freeze funkciót legalább 4 órával azelőtt, hogy az élelmiszert behelyezi az előfagyasztás befejezéséhez.

A Extra Freeze funkció bekapcsolásához nyomja meg és tartsa lenyomva a Fagyasztó hőmérséklet gombot, amíg a Extra Freeze visszajelző világítani nem kezd.

Ez a funkció 24 óra elteltével automatikusan kikapcsol.

A Extra Freeze funkció automatikus befejeződése előtti kikapcsoláshoz nyomja meg és tartsa lenyomva a Fagyasztó hőmérséklet gombot, amíg a Extra Freeze visszajelző ki nem alszik.

#### 4.8 Ajtó nyitva riasztás

Ha a hűtő vagy a fagyasztó ajtaja körülbelül 5 percig nyitva marad, a riasztás bekapcsol. A riasztás ideje alatt:

- hangjelzés hallható,
- a hőmérséklet-visszajelzők villognak,
- az riasztás visszajelző villog,

A hűtő belső világítása villoghat.

A riasztás az ajtó becsukása után leáll.

A riasztás bármely gomb megnyomásával kikapcsolható.





A hangjelzés 1 óra elteltével automatikusan kikapcsol.

## 4.9 Magas hőmérséklet riasztás



A riasztás akkor kapcsol be, amikor először csatlakoztatja a készüléket a hálózati feszültséghez.

### Fagyasztó rekesz

A riasztás akkor kapcsol be, ha a fagyasztórekesz hőmérséklete túl magas.

A riasztás ideje alatt:

- a kijelzőn villogó **E09** jelenik meg,
- a riasztás visszajelző villog,
- a riasztási hang bekapcsol.

### A riasztás kikapcsolása

- A riasztás kikapcsolásához nyomja meg a kezelőpanel bármelyik gombját. A figyelmeztetés jelző kialszik és a hangjelzés abbamarad. A kijelzőn 5 másodpercig **E09** látható, majd megjelenik a fagyasztó aktuális hőmérséklete.
- A riasztási hangjelzés 1 óra elteltével automatikusan kikapcsol. Ha a hőmérséklet még mindig túl magas, a riasztás újra bekapcsol.
- Ha a hőmérséklet visszatér a beállított értékre, a riasztás kikapcsol, és a normál kijelző is visszaáll.

## 4.10 Levegőszűrő visszajelző

A legjobb működés érdekében 6 havonta cserélje ki a légszűrőt.

A cserével kapcsolatos utasításokat lásd a „Ápolás és tisztítás” fejezet „A CleanAir+ szűrő beszerelése és cseréje” szakaszában.

## 4.11 Rest üzemmód

Az Rest üzemmód optimális élelmiszer-tárolást biztosít, miközben minimalizálja az energiafogyasztást üzemen kívüli időszakokban.

A/z Rest üzemmód engedélyezéséhez tartsa lenyomva 5 másodpercre a fagyasztó hőmérséklet gombját. A kijelzőn a következő látható:

- a Fagyasztó hőmérséklet-visszajelzőjén,
- a Hűtő hőmérséklet-visszajelzőjén.

Érintse meg a Fagyasztó hőmérséklet gombot az Rest üzemmód be- vagy kikapcsolásához. A Fagyasztó hőmérséklet visszajelzőn jelenik meg, ha az engedélyezve van, illetve jelenik meg, ha le van tiltva a Rest mód.

A/z Rest mód magától aktiválódik, ha 3 nap eltelt a készülékkel való interakció nélkül. A Rest nyugalmi mód automatikusan kikapcsol a készülékkel való bármilyen interakció után.

# 5. WI-FI KAPCSOLAT BEÁLLÍTÁSA

## 5.1 Wi-Fi kapcsolat beállítása

A készüléket csatlakoztathatja az otthoni vezeték nélküli hálózathoz, majd összekapcsolhatja mobilkészülékével. Ez a funkció lehetővé teszi a készülék távvezérlését és felügyeletét mobilalkalmazás segítségével.

A berendezés csatlakoztatásához a következőkre van szüksége:

- Vezeték nélküli hálózat internet kapcsolattal,

- A vezeték nélküli hálózathoz csatlakoztatott mobil eszköz.

<b>Frekvencia/Protokoll</b>	Wi-Fi: 2.4 GHz / 802.11 bgn
<b>Teljesítmény</b>	Wi-Fi 2.4 GHz: <20 dBm
<b>Titkosítás</b>	WPA-PSK, WPA2-PSK, WPA3-Personal


### A mobilalkalmazás telepítése

A készülék Wi-Fi csatlakozásához végezze el a következő lépéseket:

1. Ellenőrizze, hogy a készülék csatlakoztatva van a hálózati aljzathoz, és be van kapcsolva.
2. Győződjön meg arról, hogy mobilszközé ugyanahhoz a vezeték nélküli hálózathoz csatlakozik, amelyhez a készüléket hozzá kívánja adni.
3. Az alkalmazás letöltéséhez olvassa be a használati útmutató hátoldalán található QR-kódot. Az alkalmazást közvetlenül az alkalmazásáruházból is letöltheti.
4. Nyissa meg az alkalmazást és regisztráljon egy fiókot.

#### A készülék vezeték nélküli kapcsolatának beállítása

Kövesse az alkalmazás utasításait a rendszerbe való felvételi folyamat befejezéséhez:

1. Nyomja meg és tartsa lenyomva 3 másodpercre a készüléken a Hűtő és Fagyasztó hőmérséklet gombot.
2. A Csatlakozás visszajelző villogni kezd, és  megjelenik a Hűtő hőmérséklet visszajelzőjén.
3. Továbbra is kövesse az alkalmazás utasításait a rendszerbe való felvételi folyamat befejezéséhez.
4. A Csatlakozás visszajelző gyorsabban kezd villogni a kapcsolat létrehozása során.

A sikeres csatlakozást követően a Csatlakozás jelző villogása megszűnik és folyamatos fényre vált. Ha a csatlakozás sikertelen, a Csatlakozás visszajelző nem világít.



A csatlakozás megszakításához tartsa lenyomva 3 másodpercre a készüléken található Hűtő és Fagyasztó hőmérséklet gombokat.

#### A készülék vezeték nélküli kapcsolatának kikapcsolása

Átmenetileg letilthatja a Wi-Fi kapcsolatot. Nyomja meg és tartsa lenyomva a a Hűtő és Fagyasztó hőmérséklet gombot 3 másodpercig. A Csatlakozás visszajelző kikapcsol.


Ha a Wi-Fi-kapcsolat le van tiltva, a kapcsolat visszaállításához nyomja meg és tartsa lenyomva a a Hűtő és Fagyasztó hőmérséklet gombokat 3 másodpercig. A Csatlakozás visszajelző bekapcsol.



A kapcsolat létesítése során a Csatlakozás visszajelző villog.

#### A készülék vezeték nélküli kapcsolatának visszaállítása

A Wi-Fi csatlakozás visszaállításához tegye a következőket:

1. Ellenőrizze, hogy a Csatlakozás funkció be van-e kapcsolva.
2. Nyomja meg és tartsa lenyomva 7 másodpercre a készüléken a Hűtő és Fagyasztó hőmérséklet gombot. A készülék kétszer sípol.
3. A Csatlakozás visszajelző villogni kezd, és  megjelenik a Hűtő hőmérséklet visszajelzőjén.

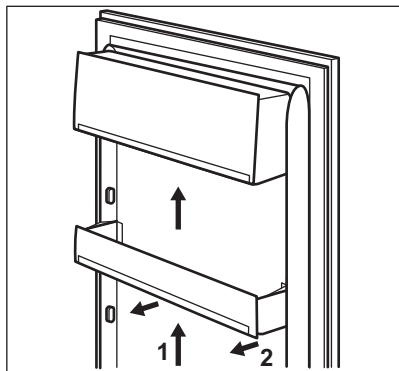
Az újbóli csatlakoztatáshoz ismétlje meg a „A készülék vezeték nélküli kapcsolatának beállítása” részben leírt összes lépést.

## 6. MINDENNAPI HASZNÁLAT

### 6.1 Az ajtó polcainak elhelyezése

A különböző méretű élelmiszer-csomagok tárolásának lehetővé tétele érdekében az ajtópolcok különböző magasságokban helyezhetők el.

1. Óvatosan tolja felfelé a polcot, amíg ki nem szabadul a helyéről.
2. Igényei szerint helyezze el az új helyén.



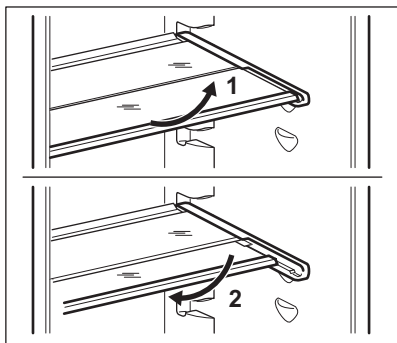
## 6.2 Mozgatható polcok

A hűtőszekrény falai több sor polctartó sínnel vannak ellátva, hogy a polcokat tetszés szerinti helyre lehessen tenni.

A készülékhez egy polc is tartozik, mely két részből áll. A jobb helykihasználás érdekében a polc elülső fele aláhelyezhető a polc másik felére.

A polc összehajtása:

1. Óvatosan emelje ki a polc elülső felét.
2. Csúsztassa az alsó sínbe, a polc másik fele alá.



A megfelelő levegőkeringés érdekében ne helyezze át a zöldségfiók felett lévő üvegpolcot.

## 6.3 GreenZone fiók

A hűtőrekesz alsó részében egy kihúzható fiók található.

A GreenZone üvegpolcát olyan eszközzel látták el, amely szabályozza annak légáteresztési tulajdonságát, és optimális páratartalmat biztosít a fiók számára.

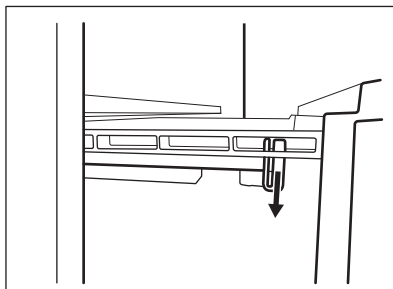
## 6.4 GreenZone eltávolítása



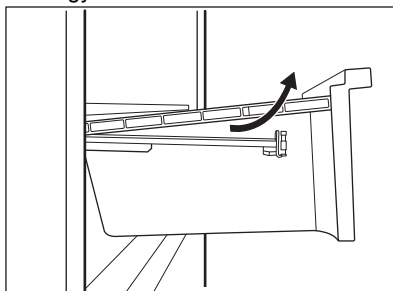
Javasoljuk, hogy ürítse ki a fiókot, mielőtt kivesszi a hűtőszekrényből.

A fiók eltávolítása:

1. Húzza kifelé a fiókot a hűtőgépből, míg a teleszkópos sínek ütközésig ki nem jönnek.
2. A sínek védősapkáját megnyomva emelje fel a fiók elejét.

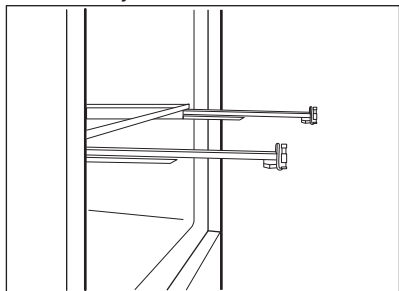


3. Húzza ki és közben emelje a fiókot, majd vegye le a sínekről.

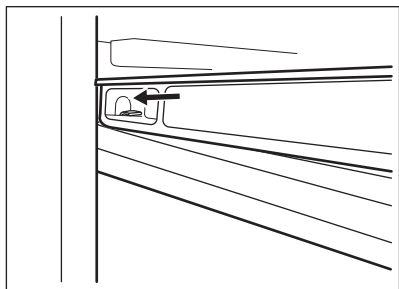
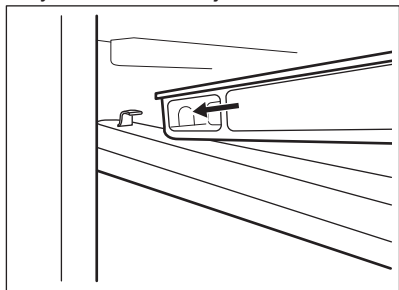


Visszaszerelés:

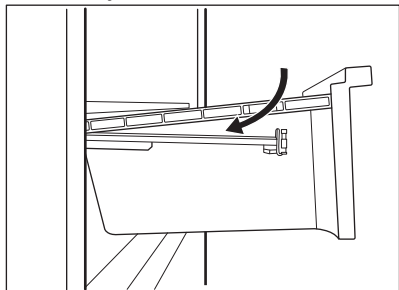
1. Húzza ki teljesen a síneket.



2. Helyezze a fiók hátulját a sínekre.



3. Tartsa megemelve a fiók elejét, és közben tolja be a fiókot.



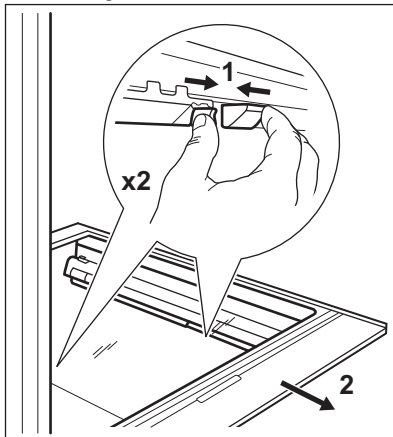
4. Nyomja le a fiók elejét.



Húzza ki ismét a fiókot, és ellenőrizze, hogy megfelelően van-e ráhelyezve a hátsó és elülső horgokra.

A GreenZone fiók üvegborításának eltávolítása:

1. A két oldalon egyszerre oldja ki az oldalsó rögzítést.



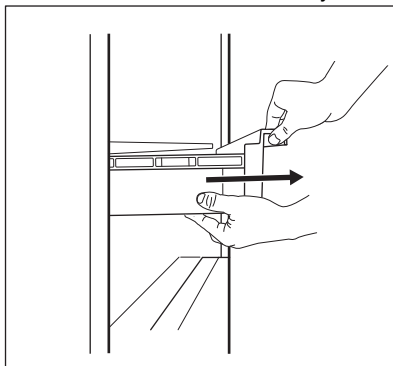
2. Húzza az üvegpalc tartóját maga felé.

### 6.5 ExtraChill eltávolítása

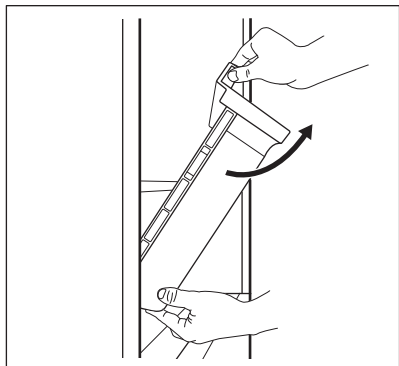
Van egy fiók a GreenZone fiók felett.

A fiók eltávolítása:

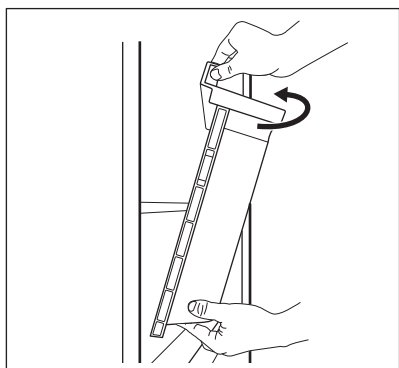
1. Húzza ki a fiókot a hűtőszekrényből.



2. Emelje meg a fiók elejét.



3. A készülékből való kihúzáshoz emelje meg és fordítsa el (billentse) a fiókot.



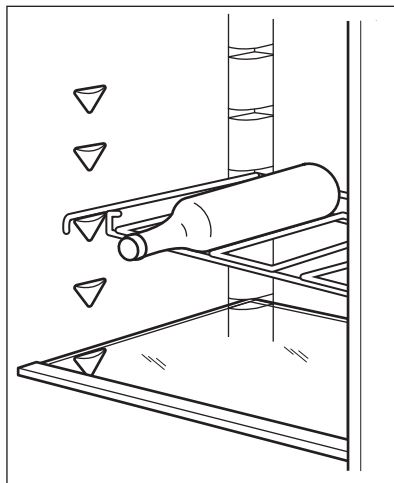
A fiók feletti polc csak tisztítás céljából vehető ki a készülékből.

## 6.6 Palacktartó állvány

Helyezze a palackokat (előre felé néző nyílással) az előre beállított polcra.



Csak zárt palackot helyezzen a polcra.

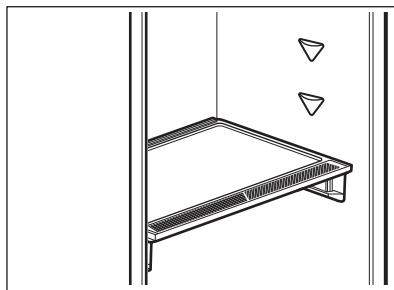


## 6.7 Páratartalom-szabályozás

A GreenZone üvegpolcát olyan eszközzel látták el, amely szabályozza annak légáteresztési tulajdonságát, és optimális páratartalmat biztosít a rekesz számára.

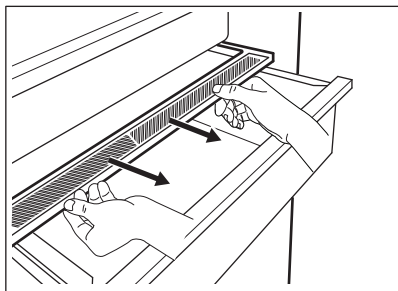


Ne helyezzen élelmiszert a páraszabályozó eszközre.

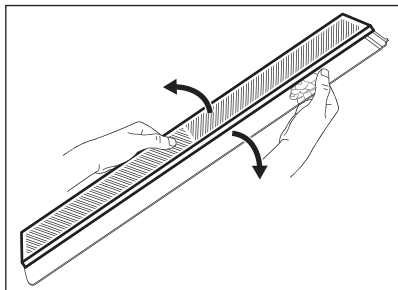


A páratartalom-szabályozó eszköz eltávolítása:

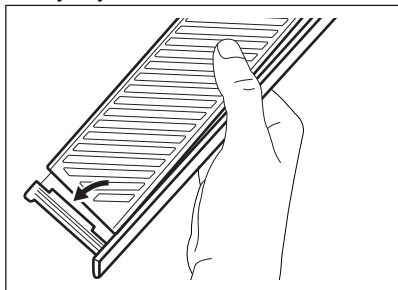
1. Nyissa ki az üvegpolc alatti rekeszt, és húzza ki a fedelet.



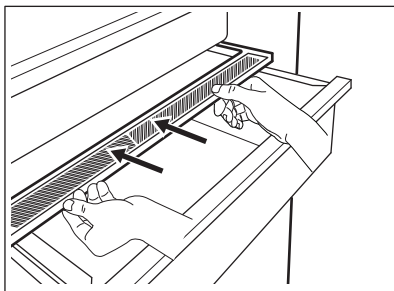
2. Ha ki kell cserélnie az eszköz fehér membránját, fogja meg közepén az eszközt, és a fedél meghúzásával válassza le a membránt a fedélről.



3. Szereljen be egy új membránt a fedélbe úgy, hogy a membrán szélét a fedélbe nyomja.



4. Szerelje vissza a rekeszre a páratartalom-szabályozót.

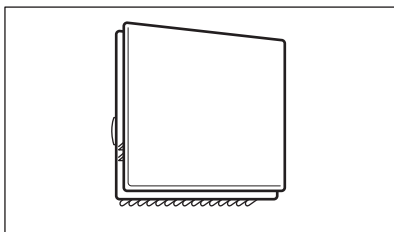


A GreenZone fiókban tárolt gyümölcs és zöldségek mennyiségétől és állapotától függően páralecsapódás léphet fel. Ilyen esetben puha ruhával távolítsa el a kondenzvizet.

## 6.8 MULTIFLOW

A hűtőtér MULTIFLOW eszközzel van felszerelve, mely lehetővé teszi az ételek gyors és jóval hatékonyabb lehűtését, egyenletesebb hőmérséklet-eloszlást biztosítva a hűtőtérben.

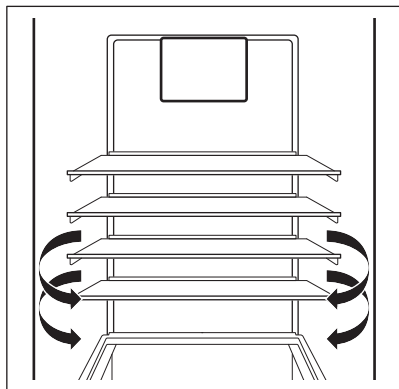
Ez az eszköz automatikusan bekapcsol, amikor szükséges.



A MULTIFLOW csak csukott ajtó mellett működik.



A jobb hűtés érdekében hagyja szabadon a szellőzőnyílásokat.



Ne távolítsa el a MULTIFLOW panelt. A készülék tisztításához ne használjon vízsugarat vagy gőztisztítót. A tisztítási utasításokkal kapcsolatban lapozza fel a „Ápolás és tisztítás” című fejezetet.

## 6.9 CleanAir+ szűrő

A készülékben CleanAir+ szényszűrő található.

A szűrő szerepe, hogy megszűrje a nem kívánatos szagokat a hűtőrekeszben, és ezáltal javítsa a tárolás minőségét.

Szállításkor a szűrő és annak műanyag burkolata műanyag tasakban található, a többi tartozékkal együtt (a beszereléshez lásd a „Ápolás és tisztítás” fejezet „A CleanAir+ szűrő beszerelése és cseréje” részét).

## 6.10 Friss ételek lefagyasztása

A fagyasztórekeszek alkalmasak friss élelmiszerek lefagyasztására, valamint fagyasztott és mélyhűtött élelmiszerek hosszú távú tárolására is.

Friss élelmiszer lefagyasztásához aktiválja a Extra Freeze funkciót legalább 4 órával azelőtt, hogy a lefagyasztani kívánt élelmiszert behelyezi a fagyasztórekeszbe.

A friss élelmiszert egyenletesen elosztva helyezze a felülről számított első rekeszbe vagy fiókba.

A 24 óra alatt (további friss élelmiszer behelyezése nélkül) lefagyasztható maximális

élelmiszer-mennyiség az adattáblán van feltüntetve, amely a készülék belsejében található.

Amikor a fagyasztási folyamat befejeződött, a készülék visszaáll a korábban beállított hőmérsékletre. Olvassa el a(z) „Extra Freeze funkció” c. részt.

További információ a(z) „Ötletek fagyasztáshoz” című szakaszban található.

## 6.11 Fagyasztott ételek tárolása

A készülék első aktiválásakor vagy hosszabb használaton kívüli időszak után, mielőtt a termékeket a rekeszbe helyezi, hagyja a készüléket működni legalább 3 órán át Extra Freeze bekapcsolt funkcióval.

A fagyasztó fiókjai gondoskodnak arról, hogy az élelmiszerek, amiket keres, könnyen és gyorsan megtalálhatók legyenek. Amennyiben nagy mennyiségű élelmiszert kíván tárolni, vegye ki az összes fiókot, és helyezze az élelmiszert a polcokra. A levegő megfelelő keringésének biztosítása érdekében hagyja az alsó fiókot a helyén.

A polcokon az élelmiszert tárolja legalább 15 mm távolságra az ajtótól.

### VIGYÁZAT!

Véletlenszerűen, például áramkimaradás miatt bekövetkező leolvadás esetén, amikor az áramszünet hosszabb ideig tart, mint azon érték, amely az adattáblán az „áramkimaradási biztonság” alatt van feltüntetve, a felolvadt élelmiszert gyorsan el kell fogyasztani, vagy azonnal meg kell főzni, majd pedig a kihűlés után újra lefagyasztani. Lásd „Magas hőmérséklet riasztás”.

## 6.12 Felolvasztás

A mélyfagyasztott vagy fagyasztott élelmiszerek használat előtt a hűtőrekeszben vagy szobahőmérsékleten felolvaszthatók, attól függően, hogy mennyi idő áll rendelkezésre ehhez a művelethez.

A kisebb darabok még fagyos állapotban is főzhetők, közvetlenül a fagyasztóból kivéve: ebben az esetben a főzés hosszabb ideig tart.

## 6.13 Jégkockakészítés

A készülékben egy vagy több jégkockatartó található jégkockák készítéséhez.



Amikor a jégkockatartókat ki akarja venni a fagyasztóból, ne próbáljon fémeszközzel segíteni.

1. Töltse meg vízzel ezeket a tálcákat.
2. Tegye a jégkockatartókat a fagyasztórekeszbe.

## 7. TANÁCSOK ÉS TIPPEK

### 7.1 Energiatakarékossággal kapcsolatos ötletek

- Fagyasztó: A készülék belső elosztása a leghatékonyabb energiafelhasználást biztosítja.
- Hűtő: Az energia leghatékonyabb felhasználását az elhelyezés biztosítja; a rekeszek a készülék alsó részén találhatók, és a polcok elosztása egyenletes. Az ajtóban lévő tárolók elhelyezkedése nem befolyásolja az energiafogyasztást.
- Ne nyitogassa gyakran az ajtót, illetve ne hagyja a szükségesnél tovább nyitva.
- Fagyasztó: Minél alacsonyabb hőmérséklet van beállítva, annál magasabb az energiafogyasztás.
- Hűtő: Ne állítson be túl magas hőmérsékletet, hogy energiát takarítson meg, hacsak ez nem szükséges az élelmiszer tulajdonságai miatt.
- Ha a környezeti hőmérséklet magas, és a hőmérséklet-szabályozó alacsony hőmérsékletre van állítva, a készülék pedig teljesen meg van töltve, előfordulhat, hogy a kompresszor folyamatosan üzemel, ami miatt jég vagy dér képződik az elpárolgotatón. Ebben az esetben állítsa a hőmérséklet-szabályozót magasabb hőmérsékletre, hogy lehetővé tegye az automatikus leolvasztást, és ezáltal energiát takarítson meg.
- Gondoskodjon a megfelelő szellőzésről. Ne takarja le a szellőzőrácsokat vagy -nyílásokat.
- Ügyeljen arra, hogy a készülékben levő termékek ne akadályozzák a levegő áramlását a készülék belsejének hátsó részén levő nyílásokon keresztül.

### 7.2 Ötletek fagyasztáshoz

- Aktiválja a Extra Freeze funkciót legalább 4 órával azelőtt, hogy az élelmiszert behelyezi a fagyasztórekeszbe.
- Fagyasztás előtt csomagolja be/ légmentesen zárja le a friss élelmiszert az alábbiakkal: alumínium fólia, műanyag fólia vagy tasak, légmentesen záródó edény fedéllel.
- A hatékonyabb fagyasztás és felolvasztás érdekében az élelmiszereket ossza fel kis adagokra.
- Javasoljuk, hogy lássa el címkével és dátummal az összes fagyasztandó élelmiszert. Ez segít az élelmiszerek azonosításában, és annak meghatározásában, hogy megromlás nélkül meddig lehet elfogyasztani.
- A jó minőség megtartása érdekében a fagyasztandó élelmiszereknek frissnek kell lennie. Különösen a gyümölcsöket és zöldségeket szükséges közvetlenül a betakarítás után lefagyasztani, hogy megtartsák összes tápértéküket.
- Ne fagyasszon folyadékot tartalmazó palackot vagy sörösdobozt, különösen ne széndioxidot tartalmazó italt, mivel ezek felrobbanhatnak a fagyasztás során.
- Ne tegyen forró ételt a fagyasztórekeszbe. A rekeszbe való behelyezés előtt hűtse le az ételt szobahőmérsékletre.
- A már lefagyasztott élelmiszer felmelegedésének elkerülésére ne helyezze közvetlenül mellé a friss, lefagyasztandó élelmiszert. Helyezze a szobahőmérsékletű élelmiszert a fagyasztórekesz azon részébe, ahol nincs fagyasztott élelmiszer.
- A jégkockákat, illetve jégkrémeket ne fagyassza azonnal a fagyasztóból való



kivétel után, mert fagyási sérülést okozhatnak.

- A felolvasztott élelmiszert ne fagyassza vissza. Ha az élelmiszer kiolvadt, főzze meg, hűtse le, majd ekkor fagyassza le.

### 7.3 Ötletek fagyasztott ételek tárolásához

- A fagyasztórekesz a következő módon van jelölve: ✱ ✱ ✱ ✱.
- Ha ennél magasabb a hőmérséklet a készülékben, akkor lerövidülhet az eltarthatósági idő.
- A teljes fagyasztótér alkalmas a fagyasztott élelmiszerek tárolására.
- Hagyjon elegendő szabad helyet az élelmiszer körül, hogy a levegő szabadon tudjon áramolni.
- A megfelelő tároláshoz olvassa el az élelmiszer csomagolásán feltüntetett eltarthatósági időt.
- Fontos, hogy az élelmiszert úgy csomagolja be, hogy az meggátolja a víz, nedvesség és páralecsapódás élelmiszerbe jutását.

### 7.4 Vásárlási tanácsok

Zöldség vásárlása után:

- Ellenőrizze, hogy a csomagolás nem sérült-e; ellenkező esetben az élelmiszer romlott lehet. Ha a csomagolás fel van púposodva vagy nedves, lehetséges, hogy nem az optimális feltételek között tárolták, és a kiolvadás már elkezdődhetett.
- A kiolvadás megkezdődési esélyének csökkentésére a fagyasztott termékeket a bevásárlás végén vegye meg, és azokat hőszigetelt hűtőtasakban szállítsa.
- A fagyasztott élelmiszereket azonnal rakja a fagyasztóba a boltból való hazaérkezés után.
- Ha az élelmiszer akár csak részlegesen is kiolvadt, ne fagyassza azt le. Fogyassza el, amint lehetséges.
- Tartsa be a csomagoláson levő lejárat dátumot és tárolási információt.

## 7.5 Eltarthatósági idő a fagyasztórekeszben


Étel típusa	Eltarthatósági idő (hónap)
Kenyér	3
Gyümölcsök (a citrusfélék kivételével)	6 - 12
Zöldségek	8 - 10
Ételmaradék hús nélkül	1 - 2
<b>Tejtermékek:</b>	
Vaj	6 - 9
Lágy sajt (pl. mozzarella)	3 - 4
Kemény sajt (pl. parmezán, cheddar)	6
<b>Tenger gyümölcsei:</b>	
Zsíros hal (pl. lazac, makréla)	2 - 3
Sóvány hal (pl. tőkehal, lepényhal)	4 - 6
Garnélarák	12
Kagyló és héj nélküli kagyló	3 - 4
Főtt hal	1 - 2
<b>Húsok:</b>	
Szárnyasok	9 - 12
Marha	6 - 12
Sertés	4 - 6
Bárány	6 - 9
Kolbász	1 - 2
Sonka	1 - 2
Ételmaradék hússal	2 - 3

## 7.6 Ötletek a friss élelmiszerek hűtéséhez

- A friss élelmiszerek minőségének megőrzéséhez +4 °C vagy ennél alacsonyabb beállított hőmérséklet szükséges.  
Ha ennél magasabb a hőmérséklet a készülékben, akkor lerövidülhet az élelmiszerek eltarthatósági ideje.
- Csomagolja be az élelmiszert, hogy megőrizze frissességét és aromáját.
- Az italokat és élelmiszereket mindig zárt edényekben tárolja, hogy elkerülje a hűtő belsejében az ízek és szagok keveredését.
- A főtt és a nyers élelmiszerek keresztszennyezésének elkerülésére takarja le a főtt ételt, és különítse el a nyers élelmiszertől.

- Javasoljuk, hogy az élelmiszert a hűtőben olvassza ki.
- Ne tegyen forró ételt a készülékbe. Behelyezés előtt ügyeljen arra, hogy az étel lehűljön szobahőmérsékletre.
- Az élelmiszer pazarlásának elkerülésére az új élelmiszert mindig tegye a régi mögé.

## 7.7 Ötletek az ételek hűtéséhez

- A friss élelmiszerekhez javasolt hűtőrekesz az a rekesz, melynek jele  (az adattáblán).
- Hús (valamennyi típus): csomagolja megfelelő csomagolóanyagba, és helyezze a zöldséges fiók feletti üveglapra. A húst legfeljebb 1-2 napig tárolja.
- Gyümölcsök és zöldségek: alaposan tisztítsa meg (távolítsa el a földet), és

- helyezze őket egy erre a célra készült fiókba (zöldséges fiók).
- Nem javasolt az egzotikus gyümölcsök, pl. banán, mangó, papaya stb. hűtőszekrényben tárolása.
- Az olyan zöldségek, mint a paradicsom, vörös- és fokhagyma tárolása nem javasolt a hűtőszekrényben.
- Vaj és sajtok: légmentes tartóedénybe kell helyezni, illetve alufóliába vagy nejlonzacskókba csomagolni őket, és a lehető legtöbb levegőt kiszorítani körülöttük.
- Palackok: zárja le őket kupakkal, és tárolja őket az ajtó palacktartó rekeszében vagy (ha van) a palacktartó rácson.
- Mindig ellenőrizze az élelmiszerek lejárat dátumát, hogy tudatában legyen az eltarthatósági idejüknek.

## 8. ÁPOLÁS ÉS TISZTÍTÁS

### FIGYELMEZTETÉS!

Lásd a „Biztonság” című fejezetet.

### 8.1 Általános figyelmeztetések

#### VIGYÁZAT!

Bármilyen karbantartási művelet előtt válassza le a készüléket a hálózatról.



A készülék hűtőegysége szénhidrogént tartalmaz, ezért csak megbízott szerelő végezhet rajta karbantartást, és töltheti fel újra.



A készülék tartozékai és alkatrészei nem tisztíthatók mosogatógépben.

### 8.2 A belső rész tisztítása

Legelső használat előtt a készülék belsejét, valamint az összes belső tartozékot langyos vízzel és egy kevés semleges tisztítószerrel le kell mosni, hogy megszabaduljon a vadonatúj termék jellegzetes illatától. Miután

végzett, alaposan szárítsa meg az alkatrészeket.

#### VIGYÁZAT!

Ne használjon mosószereket, súrolóporokat, klór- vagy olajtartalmú tisztítószereket, mert ezek károsítják a felületet.

#### VIGYÁZAT!

A készülék tartozékai és alkatrészei nem alkalmasak mosogatógépben történő mosásra.

#### VIGYÁZAT!

Tisztítsa meg a kezelőpanelt nedves ruhával. Ne használjon mosószert. Tisztítás után törölje szárazra a kezelőpanelt egy puha ruhával.

### 8.3 Időszakos tisztítás

#### ⚠ VIGYÁZAT!

Ne húzza meg, ne mozgassa és ne sértse meg a készülékben lévő csöveket és/vagy kábeleket.

#### ⚠ VIGYÁZAT!

Ügyeljen arra, hogy ne sérüljön meg a hűtőrendszer.

#### ⚠ VIGYÁZAT!

A szekrény mozgásakor emelje meg az elülső szélénél fogva, hogy elkerülje a padló megkarcolását.

Rendszeresen tisztítsa meg a berendezést:

1. Tisztítsa meg a belsejét és a kiegészítőket langyos vízzel és semleges tisztítószerrel.
2. Rendszeresen ellenőrizze az ajtó tömítéseket, és törölje tisztára, hogy biztosítsa azok tisztaságát és szennyeződésmentességét.
3. Öblítse le és szárítsa meg alaposan. A legalsó polc, mely elválasztja a hűtőrekeszt a hűtőszekrény többi részétől, kizárólag tisztítás céljából kivehető. Egyenesen húzza ki a polcot a kivételhez. A rekeszben lévő fiókok feletti fedőlemezek tisztítás céljából kivehetőek.

### 8.4 A fagyasztó leolvasztása

A fagyasztó dérmentes kivitelű. Ez azt jelenti, hogy a működés közben nem képződik dér a készülékben, a belső falakon vagy pedig az élelmiszereken.

### 8.5 A hűtőszekrény kiolvasztása

A hűtőrekesz leolvasztását a készülék automatikusan végzi. A lecsapódó víz a kompresszoron található gyűjtőtálcába folyik, és elpárolog. A címzett nem távolítható el.

### 8.6 A CleanAir+ szűrő beszerelése és cseréje

A CleanAir+ szűrő egy aktív szén-szűrő, amely magába szívja a kellemetlen szagokat, és lehetővé teszi, hogy a készülék megőrizze a legjobb ízeket és aromákat valamennyi

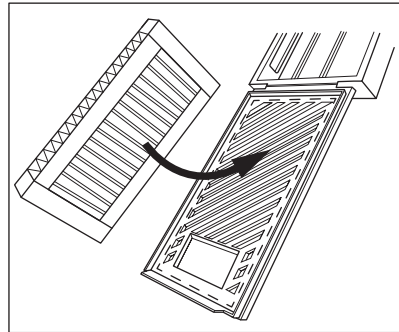
élelmiszer esetén anélkül, hogy fennállna a szagok keresztiszennyezésének a veszélye.

#### i

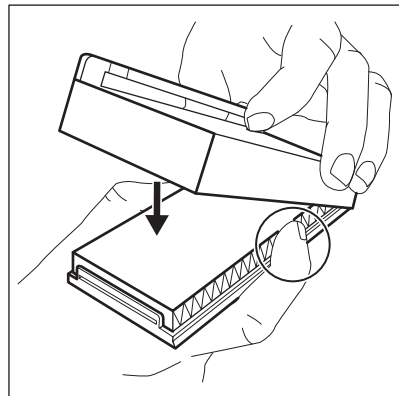
A levegőszűrőt nagy odafigyeléssel kezelje, nehogy megkarcolja a felületét. A levegőszűrő szállításkor egy műanyag tasakban található, hogy ne piszkolódjon be.

Még a készülék bekapcsolása előtt szerelje be a levegőszűrőt.

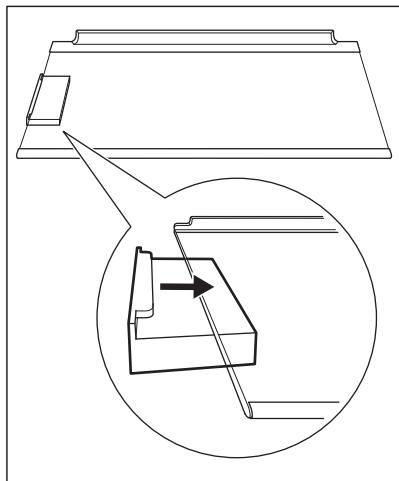
1. Vegye ki a levegőszűrőt a műanyag tasakból.
2. Nyissa fel a műanyag burkolatot, és helyezze a redőzött felületet a rácsra, a szűrőt a rácsos felületre igazítva a megjelölt területen.



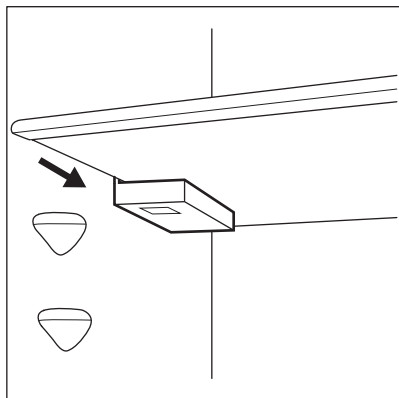
3. A burkolat zárása közben tartsa lenyomva a szűrőt, amíg kattantást nem hall.



4. Távolítsa el az üvegpolcot a hűtőtérből. Csúsztassa a műanyag burkolatot a levegőszűrővel az üvegpolc bal oldalára.

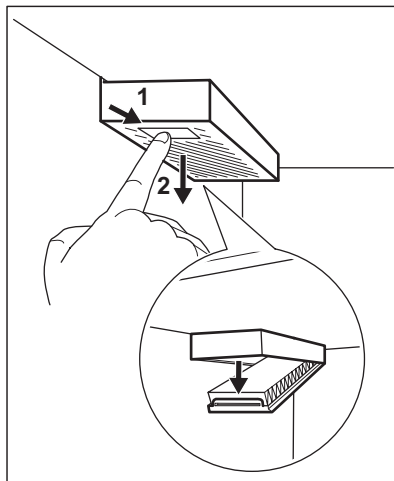


5. Helyezze vissza az üvegpolcot a hűtőtérbe. Ügyeljen arra, hogy az üvegpolc behelyezésekor ne érjen hozzá a szűrőhöz.

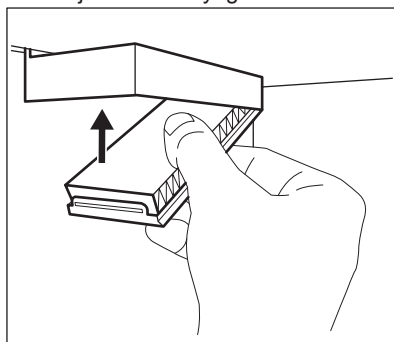


#### A levegőszűrő cseréje

1. Nyissa fel a műanyag burkolatot.



2. Húzza ki az elhasznált levegőszűrőt.  
3. Csomagolja ki az új levegőszűrőt a műanyag tasakból, majd helyezze a régi szűrő helyére.  
4. Zárja le a műanyag burkolatot.



A legjobb teljesítmény érdekében helyezze a műanyag burkolatot a megfelelő helyre (az üvegpolctól balra), és cserélje ki a légszűrőt 6 havonta.



A levegőszűrő fogyóeszköz, és mint ilyen, a garancia nem vonatkozik rá. Új levegőszűrőket a helyi márkakereskedőtől vásárolhat.

#### 8.7 Használaton kívüli időszakok

Ha a készüléket hosszú időn át nem használja, az alábbi óvintézkedéseket végezze el:

1. Feszültségmentesítse a készüléket.
2. Távolítsa el belőle valamennyi élelmiszert.
3. Tisztítsa meg a készüléket, tartozékaival együtt.
4. Hagyja résnyire nyitva az ajtókat, hogy ne képződjenek kellemetlen szagok.

## 9. HIBAEELHÁRÍTÁS

### FIGYELMEZTETÉS!

Lásd a „Biztonság” című fejezetet.

### 9.1 Mi a teendő, ha ...

Probléma	Lehetséges ok	Megoldás
A készülék nem működik.	A készülék ki van kapcsolva.	Kapcsolja be a készüléket.
	A hálózati csatlakozó nincs megfelelően csatlakoztatva a hálózati aljzathoz.	Csatlakoztassa megfelelően a hálózati csatlakozót a hálózati aljzathoz.
	A hálózati aljzatban nincs feszültség.	Csatlakoztasson egy másik elektromos készüléket a hálózati aljzathoz. Forduljon szakképzett villanyszerelőhöz.
A készülék zajos.	A készülék nincs megfelelően alátámasztva.	Ellenőrizze, hogy a készülék stabilan áll-e.
A hangjelzéses vagy vizuális riasztás be van kapcsolva.	A készüléket nemrégiben kapcsolták be.	Lásd „Magas hőmérséklet riasztás”.
	A készülékben uralkodó hőmérséklet túl magas.	Lásd „Magas hőmérséklet riasztás”.
A hangjelzéses vagy vizuális riasztás be van kapcsolva.	Az ajtót nyitva felejtették.	Csukja be az ajtót.
A kompresszor folyamatosan működik.	A hőmérsékletet helytelenül állították be.	Olvassa el a „Kezelőpanel” c. fejezetet.
	Egyszerre túl sok élelmiszert helyeztek be.	Várjon néhány órát, majd ellenőrizze ismét a hőmérsékletet.
	Túl magas a szobahőmérséklet.	Olvassa el a „Üzembe helyezés” c. fejezetet.
	Túl meleg élelmiszert helyeztek a hűtőbe.	A behelyezés előtt várja meg, amíg az élelmiszerek lehűlnek szobahőmérsékletre.
	Az ajtó nem csukódik rendesen.	Olvassa el a „Az ajtó bezárása” c. szakaszt.
	A Extra Freeze funkció be van kapcsolva.	Lásd a „Extra Freeze funkció” c. részt.
	A Extra Cool funkció be van kapcsolva.	Lásd a „Extra Cool funkció” c. részt.

<b>Probléma</b>	<b>Lehetséges ok</b>	<b>Megoldás</b>
A kompresszor nem indul el azonnal a „Extra Freeze” vagy „Extra Cool” gomb megnyomása, illetve a hőmérséklet módosítása után.	A kompresszor csak egy kis idő elmúltával indul.	Ez normális, nincs hibajelenség.
Az ajtó rosszul van beállítva, vagy zavarja a szellőzőrácsot.	A készülék nem áll vízszintesen.	Lásd az üzembe helyezési utasítást.
Az ajtó nehezen nyitható.	Az ajtót közvetlenül a becsukást követően próbálta kinyitni.	Az ajtó bezárása, majd újbóli kinyitása között várjon néhány másodpercet.
A lámpa nem működik.	A világítás készenléti üzemmódban van.	Csukja be, majd nyissa ki az ajtót.
	A lámpa hibás.	Forduljon a hivatalos márkaszervizhez.
Túl sok a fagyás és a jég.	Az ajtó nem csukódik rendesen.	Olvassa el a „Az ajtó bezárása” c. szakaszt.
	A tömítés deformálódott vagy elszennyeződött.	Olvassa el a „Az ajtó bezárása” c. szakaszt.
	Az étel nincs megfelelően becsomagolva.	Csomagolja be megfelelően az ételt.
	A hőmérsékletet helytelenül állították be.	Olvassa el a „Kezelőpanel” c. fejezetet.
	A készülék teljesen tele van pakolva, és a legalacsonyabb hőmérsékletre van állítva.	Állítson be egy magasabb hőmérsékletet. Olvassa el a „Kezelőpanel” c. fejezetet.
	A készülékben a beállított hőmérséklet túl alacsony, és a környezeti hőmérséklet túl magas.	Állítson be egy magasabb hőmérsékletet. Olvassa el a „Kezelőpanel” c. fejezetet.
Vízfolyás látható a hűtőszekrény hátlapján.	Az automatikus leolvastás során a fagy megoldva a hátsó lemezen.	Ez normális jelenség.
A hűtőszekrény hátfalán túl sok kondenzvíz jelenik meg.	Túl gyakran nyitogatta a készülék ajtaját.	Csak akkor nyissa ki az ajtót, amikor szükséges.
	Az ajtót nem megfelelően csukta be.	Győződjön meg róla, hogy az ajtó teljesen be van csukva.
	A tárolt étel nincs becsomagolva.	Mielőtt a készülékben tárolná, megfelelően csomagolja be az ételeket.
	Ez normális jelenség; nyáron és ősszel nagyobb páralecsapódás alakulhat ki a levegő és az élelmiszer páratartalma miatt. A hűtőszekrény nem termel nedvességet. Az időszakot követően a hűtőben lévő páratartalom csökken.	Nyáron és ősszel állítson be megfelelő hőmérsékletet a hűtőszekrényben (kb. 6-7°C).
Vízcseppek vannak az üvegpolcon.	Túl sok nedvesség van a hűtőszekrényben.	Törölje le az üvegpolcokat egy ruhával a vízcseppek eltávolításához.

Probléma	Lehetséges ok	Megoldás
Nem lehet beállítani a hőmérsékletet.	A Extra Freeze funkció vagy a Extra Cool funkció be van kapcsolva.	Kapcsolja ki manuálisan a Extra Freeze funkciót vagy a Extra Cool funkciót, vagy várjon a funkció automatikus kikapcsolásáig. Olvassa el a „Extra Freeze funkció” vagy a „Extra Cool funkció” című szakaszt.
A készülékben uralkodó hőmérséklet túl alacsony/túl magas.	A hőmérséklet nincs megfelelően beállítva.	Állítson be egy magasabb/alacsonyabb hőmérsékletet.
	Az ajtó nem csukódik rendesen.	Olvassa el a „Az ajtó bezárása” c. szakaszt.
	Az étel túlságosan forró.	Tárolás előtt hagyja lehűlni az ételt.
	Egyszerre túl sok élelmiszert tárol a készülékben.	Kevesebb élelmiszert tároljon egyszerre.
	Gyakran nyitotta ki az ajtót.	Csak akkor nyissa ki az ajtót, amikor szükséges.
	A Extra Freeze funkció be van kapcsolva.	Olvassa el a „Extra Freeze funkció” c. részt.
	A Extra Cool funkció be van kapcsolva.	Olvassa el a „Extra Cool funkció” c. részt.
A készülékben nem kering hideg levegő.	Gondoskodjon a hideg levegő keringéséről a készülékben. Olvassa el a „Tanácsok és tippek” c. fejezetet.	
A kijelző váltakozik a figyelmeztető kódok <b>E 01</b> - <b>E 05</b> és a hőmérséklet értéke között.	Probléma van a hőmérséklet-érzékelővel.	Forduljon a márkaszervizhez. A hűtőrendszer továbbra is hidegen tartja az élelmiszereket, de a hőmérséklet beállítása nem lesz lehetséges.
A csatlakozás jelzőfénye piros vagy fehér színnel hosszú ideig világog.	Kapcsolódási problémák.	Ellenőrizze, hogy megfelelő-e az internetkapcsolat. Ha a kapcsolat nem áll helyre, próbálja ki- és bekapcsolni a vezeték nélküli kapcsolatot a készüléken és a Wi-Fi hozzáférési ponton egyaránt. Ha a probléma továbbra is fennáll, végezze el a készülék Wi-Fi kapcsolatának teljes visszaállítását és a termék újratelepítési eljárását. Ha a probléma továbbra is fennáll, forduljon a márkaszervizhez.



Ha a probléma továbbra is fennáll, forduljon a márkaszervizhez.

## 9.2 A lámpa cseréje

A készüléket hosszú élettartamú első LED-világítással szereltük fel.

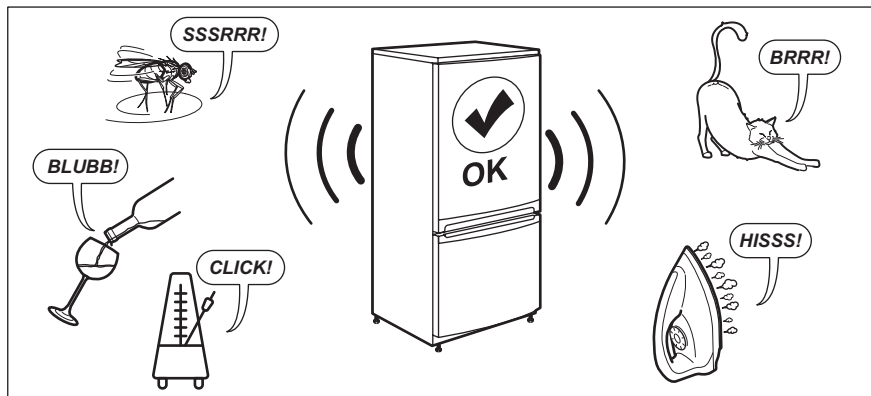
A világítóeszköz cseréjét kizárólag szakszerviz végezheti. Vegye fel a kapcsolatot a hivatalos márkaszervizzel.

## 9.3 Az ajtó bezárása

1. Tisztítsa meg az ajtó tömítéseit.
2. Szükség esetén állítsa be az ajtót. Lásd a „Üzembe helyezés” című fejezetet.

3. Szükség esetén cserélje ki a hibás ajtó tömítéseket. További információért forduljon a márkaszervizhez.

## 10. ZAJOK



## 11. MŰSZAKI ADATOK

A műszaki adatok a készülék belsejében lévő adattáblán és az energiabesorolási címkén található.

A készülékhez mellékelte energiahatékonysági címkén található QR-kód a készülék EU EPREL adatbázisban szereplő teljesítményével kapcsolatos adatokra mutató hivatkozást tartalmaz. A későbbi tájékozódás érdekében őrizze meg az energiahatékonysági címkét a használati útmutatóval és a készülékhez mellékelte minden egyéb dokumentummal együtt.

Ugyanezek az adatok az EPREL adatbázisban is megtalálhatók a <https://eprel.ec.europa.eu> hivatkozás, továbbá a készülék adattábláján lévő modellnév és termékszám segítségével.

Az energiabesorolási címkére vonatkozó részletes tájékoztatásért keresse fel a [www.theenergylabel.eu](http://www.theenergylabel.eu) weboldalt.



## 12. INFORMÁCIÓ A BEVIZSGÁLÓ INTÉZETEK SZÁMÁRA

Bármely EcoDesign hitelesítéshez a készülék üzembe helyezésének és előkészítésének meg kell felelnie a EN 62552 (EU) szabványnak. A jelen használati utasítás "Üzembe helyezés" fejezetében található a szellőzésre vonatkozó követelmények, a

készülékfülke méretei és a minimális térközök. Kérjük, vegye fel a kapcsolatot a gyártóval bármely egyéb információért, többek között a betöltési tervekért.



## 13. KÖRNYEZETVÉDELMI TUDNIVALÓK

A  következő jelzéssel ellátott anyagokat hasznosítsa újra. Újrahasznosításhoz tegye a megfelelő konténerekbe a csomagolást. Járuljon hozzá környezetünk és egészségünk védelméhez, és hasznosítsa újra az elektromos és elektronikus hulladékot. A 

tiltó szimbólummal ellátott készüléket ne dobja a háztartási hulladék közé. Juttassa el a készüléket a helyi újrahasznosító telepre, vagy lépjen kapcsolatba a hulladékkezelésért felelős hivatallal.

**Bine ați venit la Electrolux Vă mulțumim pentru că ați ales produsul nostru.**



A găsi sfaturi privind utilizarea, broșuri, informații pentru depanare, service și reparații:

[www.electrolux.com/support](http://www.electrolux.com/support)

Ne rezervăm dreptul asupra efectuării de modificări.

## CUPRINS

1. INFORMAȚII PRIVIND SIGURANȚA.....	82
2. INSTRUCȚIUNI DE SIGURANȚĂ.....	84
3. INSTALAREA.....	86
4. FUNCȚIONARE.....	89
5. WI-FI CONFIGURAREA CONECTIVITĂȚII.....	92
6. UTILIZARE ZILNICĂ.....	93
7. SFATURI UTILE.....	99
8. ÎNGRIJIREA ȘI CURĂȚAREA.....	101
9. DEPANARE.....	104
10. ZGOMOTE.....	107
11. DATE TEHNICE.....	107
12. INFORMAȚII PENTRU INSTITUTELE DE TESTARE.....	107
13. INFORMAȚII PRIVIND MEDIUL.....	107

## 1. ⚠ INFORMAȚII PRIVIND SIGURANȚA

Înainte de instalarea și de utilizarea aparatului, citiți cu atenție instrucțiunile furnizate. Producătorul nu este responsabil pentru nicio vătămare sau daună rezultată din instalarea sau utilizarea incorectă. Păstrați permanent instrucțiunile într-un loc sigur și accesibil pentru o consultare ulterioară.

### 1.1 Siguranța copiilor și a persoanelor vulnerabile

- Acest aparat poate fi utilizat de copiii cu vârsta mai mare de 8 ani, de persoanele cu capacități fizice, senzoriale sau mentale reduse sau de persoanele fără cunoștințele necesare sau experiență doar sub supraveghere sau după o scurtă instruire care să le ofere informațiile necesare despre utilizarea în siguranță a aparatului și care să le permită să înțeleagă pericolele la care se expun. Copiilor cu vârsta cuprinsă între 3 și 8 ani și persoanelor cu

dizabilități foarte extinse și complexe li se permite să încarce și să descarce aparatul, cu condiția să fi fost instruiți în mod corespunzător. Copiii cu vârsta mai mică de 3 ani nu trebuie lăsați să se apropie de aparat dacă nu sunt supravegheați permanent.

- Copiii trebuie supravegheați pentru a vă asigura că nu se joacă cu aparatul și dispozitivele mobile pe care este instalată aplicația
- Copiii nu vor realiza operațiunile de curățare sau de întreținere care revin utilizatorului aparatului fără a fi supravegheați.
- Nu lăsați ambalajele la îndemâna copiilor și aruncați-le conform reglementărilor.

## **1.2 Informații generale despre siguranță**

- Acest aparat este destinat numai pentru depozitarea alimentelor și a băuturilor.
- Acest aparat este proiectat pentru utilizarea în locuințe individuale la interior
- Acest aparat electrocasnic poate fi utilizat în birouri, camere de oaspeți, camere de oaspeți cu paturi și mic dejun, case de oaspeți în cadrul fermelor și alte spații de cazare similare, în care această utilizare nu depășește (media) nivelurile de utilizare domestică.
- Pentru a evita contaminarea alimentelor, respectați următoarele instrucțiuni:
  - nu deschideți ușa pentru perioade mari de timp;
  - curățați cu regularitate suprafețele care au intrat în contact cu alimentele și sistemele de scurgere accesibile;
  - păstrați carnea și peștele nepreparate în recipiente adecvate în frigider pentru a nu intra în contact sau a se scurge pe alte alimente.
- **AVERTISMENT:** Asigurați-vă că nu există obstrucții pe deschiderile pentru ventilație din carcasa aparatului sau din structura în care este încorporat.

- **AVERTISMENT:** Nu utilizați dispozitive mecanice sau alte mijloace pentru a accelera procesul de dezghețare, altele decât cele recomandate de producător.
- **AVERTISMENT:** Nu deteriorați circuitul agentului frigorific.
- **AVERTISMENT:** Nu utilizați aparate electrice în interiorul compartimentelor de depozitare a alimentelor ale aparatului, decât dacă sunt de tipul recomandat de producător.
- Nu folosiți apă pulverizată și aparatul de curățat cu abur pentru curățarea aparatului.
- Curățați aparatul cu o lavetă moale și umedă. Utilizați numai detergenți neutri. Nu folosiți niciun produs abraziv, burete abraziv, solvent sau obiect metalic.
- Atunci când aparatul este gol pentru o perioadă mare de timp, opriți-l, dezghețați-l, spălați-l, uscați-l și lăsați ușa deschisă pentru a preveni formarea de mucegai în aparat.
- Nu depozitați în acest aparat substanțe explozive, cum ar fi recipiente cu aerosoli cu un combustibil inflamabil.
- În cazul în care cablul de alimentare este deteriorat, acesta trebuie înlocuit de producător, centrul de service autorizat sau persoane cu o calificare similară pentru a se evita orice pericol.

## 2. INSTRUCȚIUNI DE SIGURANȚĂ

### 2.1 Instalarea

#### **AVERTISMENT!**

Doar o persoană calificată trebuie să instaleze acest aparat.

- Îndepărtați toate ambalajele.
- Dacă aparatul este deteriorat, nu îl instalați sau utilizați.
- Urmați instrucțiunile de instalare furnizate împreună cu aparatul.
- Aveți întotdeauna grijă când mutați aparatul deoarece acesta este greu. Folosiți întotdeauna mănuși de protecție și încălțăminte închisă.
- Asigurați-vă că aerul poate circula în jurul aparatului.
- După instalare sau după inversarea ușii, așteptați cel puțin 4 ore înainte de a conecta aparatul la sursa de alimentare. Acest lucru permite uleiului să curgă înapoi în compresor.
- Înainte de a efectua orice operație asupra aparatul (de ex. inversarea ușii), scoateți ștecherul din priză.
- Nu instalați aparatul aproape de radiatoare sau aragaze, cuptoare sau plite, cu excepția cazului în care se specifică altfel în instrucțiunile de instalare.
- Nu expuneți aparatul la precipitații.
- Nu instalați aparatul în lumina directă a soarelui.

- Nu instalați acest aparat în zonele cu umiditate ridicată sau prea reci.
- Când mutați aparatul, ridicați din partea frontală pentru a evita zgârierea podelei.

## 2.2 Conexiunea la rețeaua electrică

### **AVERTISMENT!**

Pericol de incendiu și electrocutare.

### **AVERTISMENT!**

Atunci când amplasați aparatul, asigurați-vă că nu blocați sau deteriorați cablul de alimentare.

### **AVERTISMENT!**

Nu utilizați adaptoare multiple și cabluri prelungitoare.

- Aparatul trebuie legat la o priză cu împământare.
- Asigurați-vă că parametrii de pe plăcuța cu date tehnice sunt compatibili cu valorile nominale ale sursei de alimentare.
- Utilizați întotdeauna o priză cu protecție (împământare) contra electrocutării, montată corect.
- Ai grijă să nu deteriorezi componentele electrice (de ex. ștecărul, cablul de alimentare, compresorul). Contactați Centrul de service autorizat sau un electrician pentru a schimba componentele electrice.
- Cablul de alimentare trebuie să rămână sub nivelul ștecherului.
- Introduceți ștecherul în priză numai după încheierea procedurii de instalare. Asigurați accesul la priză după instalare.
- Nu trageți de cablul de alimentare pentru a scoate din priză aparatul. Trageți întotdeauna de ștecher.

## 2.3 Utilizarea

### **AVERTISMENT!**

Pericol de vătămare, arsuri, electrocutare sau incendiu.



Aparatul conține gaz inflamabil, izobutan (R600a), un gaz natural cu un nivel

ridicat de compatibilitate cu mediul. Aveți grijă să nu deteriorați circuitul agentului frigorific care conține izobutan.

- Nu modificați specificațiile acestui aparat.
- Nu introduceți aparate electrice (de ex., aparate de făcut înghețată) în aparat, decât dacă acest lucru este indicat de producător.
- Dacă circuitul agentului frigorific este deteriorat, asigurați-vă că nu există flăcări și surse de aprindere în cameră. Aerisiți încăperea.
- Nu permiteți ca articolele fierbinți să atingă piesele din plastic ale aparatului.
- Nu puneți băuturi răcoritoare în compartimentul congelator. Acest lucru va crea presiune pe recipientul pentru băuturi.
- Nu introduceți gaz și lichide inflamabile în aparat.
- Produsele inflamabile sau obiectele umezite cu produse inflamabile nu trebuie introduse în aparat, nici puse alături sau deasupra acestuia.
- Nu atingeți compresorul sau condensatorul. Sunt fierbinți.
- Nu faceți publică parola dvs. de Wi-Fi.
- Nu scoateți și nu atingeți articolele din compartimentul congelator dacă aveți mâinile umeze sau ude.
- Nu congelați din nou alimentele care au fost decongelate.
- Respectați instrucțiunile de păstrare de pe ambalajul preparatelor congelate.
- Împachetați alimentele în orice material care intră în contact cu alimentele înainte de a le pune în compartimentul congelator.
- Nu permiteți alimentelor să intre în contact cu pereții interiori ai compartimentelor aparatului.

## 2.4 Iluminare interioară

### **AVERTISMENT!**

Pericol de electrocutare.

- Acest produs conține una sau mai multe surse de lumină din clasa de eficiență energetică F.
- Referitor la becul (becurile) din acest produs și becurile de schimb vândute separat: Aceste becuri sunt concepute

pentru a suporta situațiile fizice extreme din aparatele electrocasnice, cum ar fi cele de temperatură, vibrație, umiditate sau au rolul de a semnaliza informații privitoare la starea operațională a aparatului. Acestea nu sunt destinate utilizării în alte aplicații și nu sunt adecvate pentru iluminarea camerelor din locuință.

## 2.5 Îngrijire și curățare

### AVERTISMENT!

Pericol de vătămare personală sau deteriorare a aparatului.

- Înainte de a efectua operațiunile de întreținere, dezactivați aparatul și scoateți ștecherul din priză.
- Acest aparat conține hidrocarburi în unitatea de răcire. Numai o persoană calificată trebuie să efectueze întreținerea și reîncărcarea unității.

## 2.6 Serviciul de asistență tehnică

- Pentru a repara aparatul contactați Centrul de service autorizat. Utilizați doar piese de schimb originale.
- Rețineți că reparațiile făcute în regie proprie sau care nu sunt făcute de profesioniști pot afecta siguranța și pot anula garanția.
- Următoarele piese de schimb sunt disponibile timp de cel puțin 7 ani după ce modelul nu mai este produs: termostate,

senzori de temperatură, plăci cu circuite imprimate, surse de lumină, mânere de ușă, balamale de ușă, tăvi și coșuri. Garniturile ușii sunt disponibile timp de cel puțin 10 ani după ce modelul a fost întrerupt. Durata poate fi mai mare în țara dvs. Pentru mai multe informații, vă rugăm să vizitați site-ul nostru web.

- Rețineți că unele piese de schimb sunt disponibile doar la reparatorii profesioniști și nu toate piesele de schimb sunt relevante pentru toate modelele.

## 2.7 Gestionarea deșeurilor după încheierea ciclului de viață al aparatului

### AVERTISMENT!

Pericol de rănire sau sufocare.

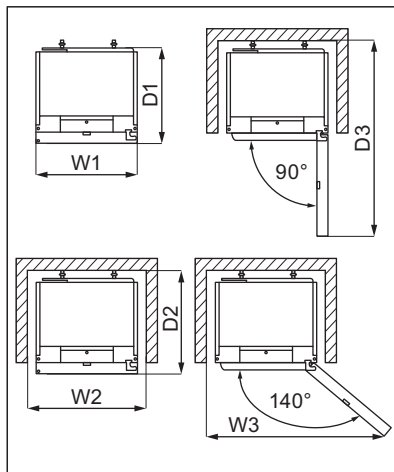
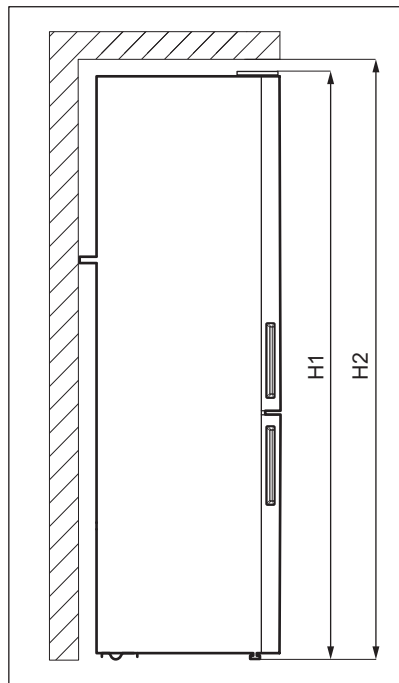
- Deconectați aparatul de la sursa de alimentare electrică.
- Tăiați cablul electric și îndepărtați-l.
- Scoateți ușa pentru a preveni închiderea copiilor sau a animalelor de companie în aparat.
- Circuitul frigorific și materialele de izolare a acestui aparat nu afectează stratul de ozon.
- Spuma izolatoare conține gaze inflamabile. Contactați autoritatea locală pentru informații privind aruncarea adecvată a acestui aparat.
- Nu deteriorați partea unității de răcire apropiată de schimbătorul de căldură.

## 3. INSTALAREA

### AVERTISMENT!

Consultați capitolele privind Siguranța.

### 3.1 Dimensiuni



#### Dimensiuni totale <sup>1</sup>

H1	mm	2020
W1	mm	595
D1	mm	639

<sup>1</sup> Înălțimea, lățimea și adâncimea aparatului fără mâner

#### Spațiul necesar utilizat <sup>2</sup>

H2	mm	2050
W2	mm	600
D2	mm	700

<sup>2</sup> Înălțimea, lățimea și adâncimea aparatului, inclusiv mânerul, plus spațiul necesar pentru circulația liberă a aerului pentru răcire

#### Spațiul total necesar utilizat <sup>3</sup>

H2	mm	2050
W3	mm	1031
D3	mm	1256

<sup>3</sup> Înălțimea, lățimea și adâncimea aparatului, inclusiv mânerul, plus spațiul necesar pentru circulația liberă a aerului pentru răcire, plus spațiul necesar pentru deschiderea ușii la unghiul minim pentru a putea scoate toate elementele interne

### 3.2 Amplasarea

Acest aparat nu este conceput pentru a fi utilizat ca aparat încorporabil.

În cazul unei instalări diferite față de cea independentă, asigurând spațiul necesar dimensiunilor de lucru, aparatul va funcționa

corect, însă consumul de energie poate crește ușor.

Pentru a asigura funcționalitatea optimă a aparatului, nu ar trebui să instalați aparatul într-un loc cu lumină directă a soarelui. Nu instalați aparatul aproape de surse de căldură (cuptor, sobe, radiatoare, aragaze, hote, plite sau plite cu extractor), cu excepția cazului în care se specifică altfel în instrucțiunile de instalare. Asigurați-vă că aerul poate circula liber în spatele dulapului.

Acest aparat trebuie instalat la interior într-un loc uscat și bine ventilat.

Pentru a asigura performanțe optime dacă aparatul este amplasat sub un corp de mobilier suspendat, se va menține distanța minimă față de partea de sus a dulapului. În mod ideal, aparatul nu trebuie amplasat sub corpuri de mobilier suspendate. Unul sau mai multe picioare reglabile de la baza aparatului asigură aducerea la nivel a aparatului.

#### **ATENȚIE!**

Dacă poziționați aparatul pe perete, folosiți distanțierile din spate furnizate sau păstrați distanța minimă indicată în instrucțiunile de instalare.

#### **ATENȚIE!**

Dacă instalați aparatul lângă un perete, consultați instrucțiunile de instalare pentru a înțelege distanța minimă dintre perete și partea laterală a aparatului unde se află balamalele ușii, pentru a asigura suficient spațiu de deschidere a ușii atunci când doriți să accesați interiorul sau pentru curățare.

Acest aparat este conceput pentru a fi folosit la o temperatură a mediului cu valori între 10°C și 43°C.



Funcționarea corectă a aparatului poate fi garantată doar în cadrul intervalului de temperatură specificat.



Dacă aveți nelămuriri cu privire la locul de instalare a aparatului, vă rugăm să apelați la vânzător, la serviciul nostru de asistență pentru clienți sau la cel mai apropiat Centru de service autorizat.



Trebuie să poată fi posibilă deconectarea aparatului de la priză. De aceea ștecherul trebuie să fie ușor accesibil și după instalare.

### 3.3 Conexiunea la rețeaua electrică

- Înainte de conectare, asigurați-vă că tensiunea și frecvența indicate pe plăcuța cu datele tehnice corespund sursei de curent din locuință.
- Aparatul trebuie legat la pământ. Cablul de alimentare este prevăzut cu un contact în acest scop. Dacă priza de alimentare nu este împământată, conectați aparatul la o împământare separată în conformitate cu reglementările în vigoare, consultând un electrician calificat.
- Producătorul nu își asumă nicio responsabilitate dacă măsurile de siguranță de mai sus nu sunt respectate.

### 3.4 Nivelare

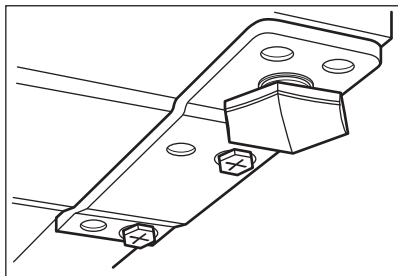


Alinierea ușii depinde de aducerea corectă la nivel.

Se recomandă golirea aparatului înainte de efectuarea acestei operațiuni.

Când așezați aparatul, asigurați-vă că este pe o linie orizontală. Acest lucru se poate realiza prin intermediul celor două picioare reglabile din partea de jos în față.





### 3.5 Distanțiere spate



Consultați documentul separat care conține instrucțiuni privind instalarea și inversarea așezării ușii.

#### **ATENȚIE!**

Dacă poziționați aparatul pe perete într-o instalație independentă, instalați distanțierele posterioare pentru a garanta distanța minimă necesară pentru circulația aerului. Utilizați distanțierele posterioare furnizate conform indicațiilor din Instrucțiunile de instalare.

### 3.6 Reversibilitatea ușii.

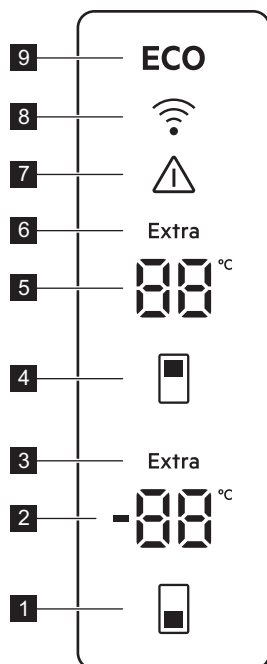
Consultați documentul separat care conține instrucțiuni privind instalarea și inversarea așezării ușii.

#### **ATENȚIE!**

În fiecare etapă a inversării așezării ușii, protejați podeaua de zgârieturi folosind un material durabil.

## 4. FUNCȚIONARE

## 4.1 Panou de comandă



- 1 Buton pentru temperatura congelatorului
- 2 Indicator compartiment congelator
- 3 Indicator Extra Freeze
- 4 Buton pentru temperatura frigiderului
- 5 Indicator compartiment frigider
- 6 Indicator Extra Cool
- 7 Indicator alarmă
- 8 Indicator Conectivitate
- 9 Indicator ECOMETER

### 4.2 Pornirea

1. Conectați ștecherul în priză.
2. Apăsați și țineți apăsată pentru 10 secunde butoanele temperatura Congelatorului și temperatura Frigiderului.

Afișajul indică o indicație care clipește.

### 4.3 Oprirea

1. Apăsați și țineți apăsată pentru 10 secunde butoanele temperatura Congelatorului și temperatura Frigiderului.

Afișajul indică indicatorul care clipește.

2. Aparatul este oprit și o indicație constantă înlocuiește temperatura frigiderului. Scoateți ștecherul de alimentare din priză de perete.

### 4.4 Reglarea temperaturii

Setați temperatura aparatului prin apăsarea butoanelor de temperatură. Temperaturile setate recomandate sunt:

- +4°C pentru frigider
  - -18°C pentru congelator
- Intervalul de temperatură poate varia între -15 și -24°C pentru congelator și între 2 și 8°C pentru frigider.



Indicatoarele de temperatură afișează temperatura setată. Temperatura setată va fi atinsă în 24 de ore. După o perioadă de curent, temperatura setată rămâne memorată.



ECO LED-ul indicator se aprinde când este setată temperatura sau nivelul recomandat.



Dezactivați funcția Extra Freeze înainte de a seta un nivel de temperatură diferit pentru congelator.

#### 4.5 ECO funcție

Funcția ECO asigură un consum de energie minim cu temperatura optimă pentru conservarea alimentelor.

În acest mod:

- Temperatura setată a compartimentului frigider este de 4°C.
- Temperatura setată a compartimentului congelator este de -18°C.

Pentru a dezactiva funcția ECO:

- setați o temperatură diferită. Consultați secțiunea „Reglarea temperaturii”.
- activați funcțiile Extra Cool și Extra Freeze.

#### 4.6 Funcția Extra Cool

Dacă trebuie să introduceți o cantitate mare de alimente în compartimentul frigider la o temperatură ambiantă, de exemplu după cumpărături, activați funcția Extra Cool. Această funcție accelerează răcirea și previne încălzirea alimentelor depozitate.

Pentru a activa funcția, apăsați și țineți apăsat butonul temperatura Frigiderului până când indicatorul Extra Cool se aprinde.

Funcția se oprește automat după circa 6 ore.

Pentru a dezactiva funcția Extra Cool înainte de încheierea sa automată, apăsați și țineți apăsat butonul temperatura Frigiderului până când indicatorul Extra Cool se stinge.

Pentru a seta o temperatură diferită a frigiderului, opriți funcția Extra Cool. Consultați secțiunea „Reglarea temperaturii”.

#### 4.7 Funcția Extra Freeze

Funcția Extra Freeze realizează pre-congelarea și congelarea rapidă în secvență, în compartimentul congelator. Această funcție accelerează congelarea alimentelor proaspete și protejează de încălzire alimentele deja depozitate.



Pentru a congela alimente proaspete, activează funcția Extra Freeze cu cel puțin 4 ore înainte de a introduce alimentele, pentru ca etapa de pre-congelare să poate fi finalizată.

Pentru a activa funcția Extra Freeze, apăsați și țineți apăsat butonul temperatura Congelatorului până când indicatorul Extra Freeze se aprinde.

Această funcție se oprește automat după 24 ore.

Pentru a dezactiva funcția Extra Freeze înainte de încheierea ei automată, apăsați și țineți apăsat butonul temperatura Congelatorului până când indicatorul Extra Freeze se stinge.

#### 4.8 Alarmă ușă deschisă

Dacă ușa frigiderului sau a congelatorului este lăsată deschisă pentru aproximativ 5 minute, alarma se activează. În timpul alarmei:

- sunetul este pornit,
- indicatoarele de temperatură clipeșc,
- indicatorul alarmă clipește.

Este posibil ca indicatorul luminos intern al frigiderului să clipească.

Alarma se oprește după închiderea ușii.

Puteți opri alarma apăsând orice buton.



Sunetul se oprește automat după 1 oră.

## 4.9 Alarmă pentru temperatură ridicată



Alarma se activează când băgați aparatul în priză pentru prima dată.

### Compartiment congelator

Alarma se activează când temperatura compartimentului congelatorului este prea mare.

În timpul alarmei:

- afișajul indică clipind **E09**,
- indicatorul de alarmă clipește intermitent,
- sunetul alarmei este pornit.

### Oprirea alarmei

- Apăsați orice tastă de pe panoul de comandă pentru a opri alarma. Indicatorul de alarmă și sunetul se opresc. Afișajul indică **E09** timp de 5 secunde și apoi este afișată temperatura curentă a congelatorului.
- Sunetul alarmei se oprește automat după 1 oră. Dacă temperatura este încă prea ridicată, alarma se activează din nou.
- Dacă aparatul revine la temperatura setată, alarma se stinge și afișajul normal se restabilește.

## 4.10 Indicator schimbare filtru de aer

Înlocuiți filtrul de aer la fiecare 6 luni pentru a asigura funcționalitatea optimă.

Consultați secțiunea „Instalarea și înlocuirea filtrului CleanAir+ ” din capitolul „Îngrijirea și curățarea” pentru instrucțiunile de înlocuire.

## 4.11 Modul Rest

Modul Rest asigură conservarea optimă a alimentelor, minimizând în același timp consumul de energie în timpul perioadelor de nefuncționare.

Pentru a activa modul Rest, apăsați și țineți apăsat butonul temperatura Congelatorului pentru 5 secunde. Afișajul indică:

- pe indicatorul temperatura Congelatorului,
- pe indicatorul temperatura Frigiderului.

Atingeți butonul temperatura Congelatorului pentru a activa sau a dezactiva modul Rest. Indicatorul temperatura Congelatorului se schimbă în pentru modul activat sau pentru modul Rest dezactivat.

Modul Rest se activează după 3 zile fără nicio interacțiune cu aparatul. Modul Rest se dezactivează automat după orice interacțiune cu aparatul.

# 5. WI-FI CONFIGURAREA CONECTIVITĂȚII

## 5.1 Wi-Fi configurarea conectivității

Vă puteți conecta aparatul la rețeaua wireless de acasă și apoi îl puteți asocia cu dispozitivele dvs. mobile. Această funcționalitate vă permite să controlați și să monitorizați de la distanță aparatul utilizând o aplicație mobilă.

Pentru a conecta aparatul ai nevoie de:

- Rețea wireless cu conexiune la Internet,
- Dispozitiv mobil conectat la rețeaua wireless.

<b>Frecvență/Protocol</b>	<b>Wi-Fi:</b> 2.4 GHz / 802.11 bgn
<b>Putere</b>	<b>Wi-Fi 2.4 GHz:</b> <20 dBm
<b>Criptare</b>	WPA-PSK, WPA2-PSK, WPA3-Personal

### Instalarea aplicației mobile


Pentru integrarea aparatului în Wi-Fi, parcurgeți pașii următori:

1. Asigurați-vă că aparatul este conectat la o priză electrică și este pornit.

2. Asigurați-vă că dispozitivul dvs. mobil este conectat la aceeași rețea wireless în care doriți să adăugați aparatul.
3. Descărcați aplicația scanând codul QR de pe coperta din spate a manualului de utilizare. De asemenea, puteți descărca aplicația direct din app store.
4. Deschide aplicația și crează-ți un cont de utilizator.

### Configurarea conexiunii wireless a aparatului

Urmați instrucțiunile din aplicație pentru a finaliza procesul de integrare:

1. Apăsăți și țineți apăsată pentru 3 secunde butoanele temperatura Frigiderului și temperatura Congelatorului de pe aparat.
2. Indicatorul Conectivitate începe să clipească și  apare pe indicatorul de temperatură a Frigiderului.
3. Urmați instrucțiunile din aplicație pentru a finaliza procesul de integrare.
4. Indicatorul Conectivitate începe să clipească mai rapid în timpul stabilirii unei conexiuni.

După integrarea finalizată cu succes, indicatorul de conectivitate va înceta să lumineze intermitent și va rămâne aprins. În cazul unei conexiuni eșuate, indicatorul Conectivitate este oprit.



Apăsăți și țineți apăsată pentru 3 secunde butoanele temperatura Frigiderului și temperatura Congelatorului de pe aparat pentru a întrerupe conexiunea.

### Dezactivarea conexiunii wireless a aparatului

Puteți dezactiva temporar conexiunea Wi-Fi. Apăsăți și țineți apăsată butoanele temperatura Frigiderului și temperatura Congelatorului pentru 3 secunde. Indicatorul Conectivitate se stinge.


După dezactivarea conexiunii Wi-Fi, pentru a restabili conexiunea, apăsați și țineți apăsată butoanele temperatura Frigiderului și temperatura Congelatorului pentru 3 secunde. Indicatorul Conectivitate se aprinde.



Indicatorul Conectivitate clipește în timpul stabilirii unei conexiuni.

### Dezactivarea conexiunii wireless a aparatului

Efectuați următorii pași pentru a reseta conexiunea Wi-Fi:

1. Verificați dacă funcția Conectivitate este pornită.
2. Apăsăți și țineți apăsată pentru 7 secunde butoanele temperatura Frigiderului și temperatura Congelatorului de pe aparat. Aparatul emite două semnale sonore.
3. Indicatorul Conectivitate începe să clipească și  apare pe indicatorul de temperatură a Frigiderului.

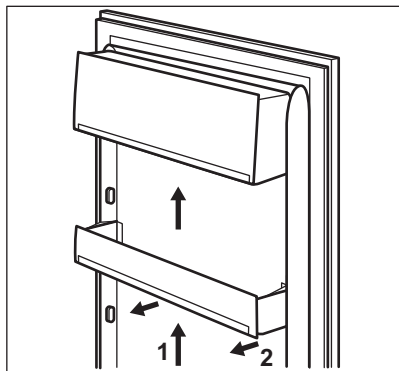
Pentru a restabili conexiunea, repetați pașii descriși la secțiunea „Configurarea conexiunii wireless a aparatului”.

## 6. UTILIZARE ZILNICĂ

### 6.1 Poziționarea rafturilor de pe ușă

Pentru a permite depozitarea pachetelor de alimente de diferite dimensiuni, rafturile ușilor pot fi așezate la înălțimi diferite.

1. Trageți treptat de raft până când se eliberează.
2. Repoziționați în funcție de necesități.



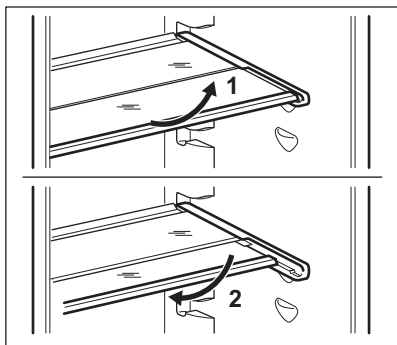
## 6.2 Rafturi detașabile

Pe pereții frigiderului se află o serie de ghidaje, astfel încât rafturile pot fi poziționate după dorință.

Acest aparat este echipat și cu un raft compus din două părți. Jumătatea frontală a raftului poate fi pusă sub a doua jumătate pentru a utiliza mai bine spațiul.

Pentru plierea raftului:

1. Scoateți cu atenție jumătatea frontală.
2. Glisați-o pe șina inferioară introducând-o sub a doua jumătate.



Pentru a asigura o circulație corectă a aerului, nu mutați raftul de sticlă aflat deasupra sertarului pentru legume.

## 6.3 Sertar GreenZone

În partea de jos a compartimentului frigiderului se află un sertar detașabil.

Raftul de sticlă al GreenZone este prevăzut cu un dispozitiv care reglează etanșeitatea și asigură umiditatea optimă în interiorul sertarului.

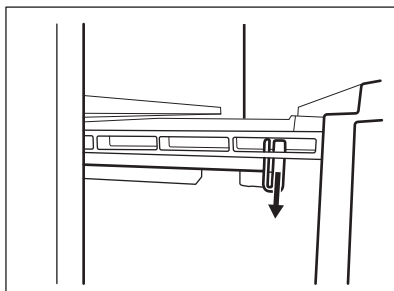
## 6.4 Scoaterea GreenZone



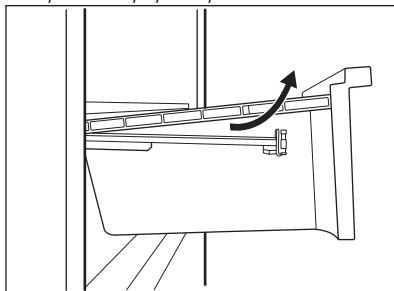
Se recomandă golirea sertarului înainte de a-l scoate din frigider.

Pentru a scoate sertarul:

1. Scoateți sertarul din frigider, extinzând complet șinele.
2. Împingeți capacul șinelor și ridicați partea frontală a sertarului.

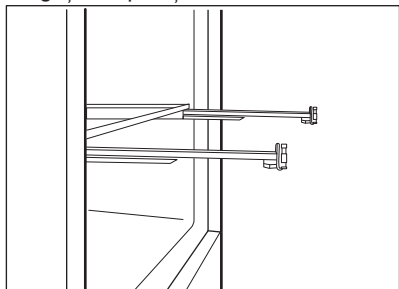


3. Trageți sertarul afară în timp ce îl ridicați și îl detașați de șine.

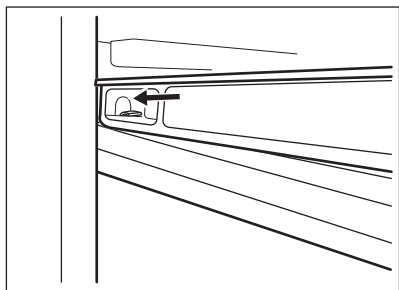
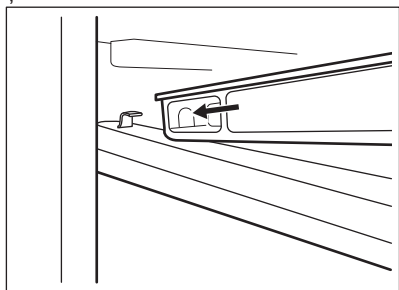


Pentru reasamblare:

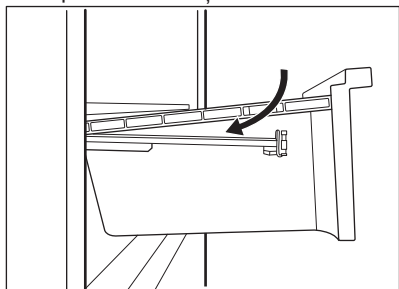
1. Trageți complet șinele.



2. Puneți partea din spate a sertarului pe șine.



3. Țineți ridicată partea din față a sertarului în timp ce introduceți sertarul.



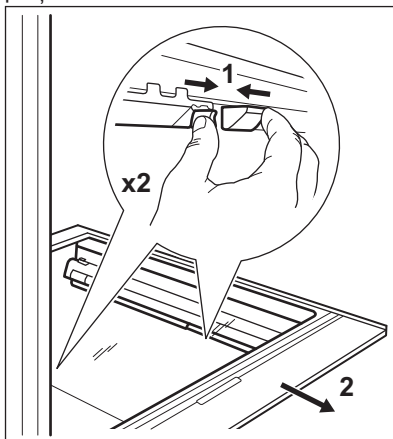
4. Apăsați în jos partea frontală a sertarului.



Scoateți din nou sertarul și verificați dacă este pus corect pe cârligele frontale și din spate.

Pentru a scoate capacul de sticlă al sertarului GreenZone:

1. Deblocați prinderea laterală din ambele părți simultan.



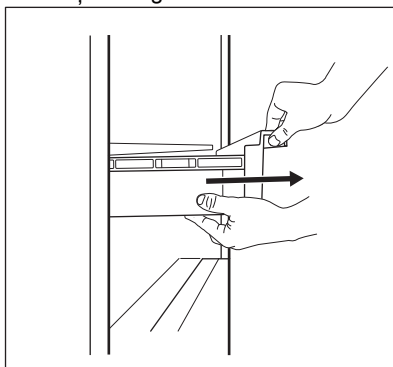
2. Trageți suportul raftului de sticlă spre dvs.

## 6.5 Scoaterea ExtraChill

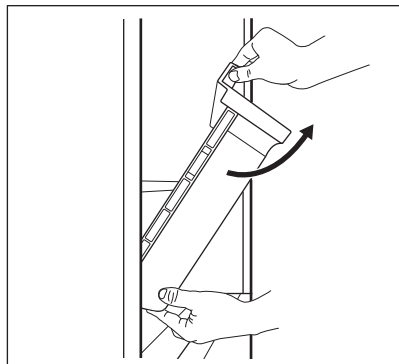
Există un sertar deasupra sertarului GreenZone.

Pentru a scoate sertarul:

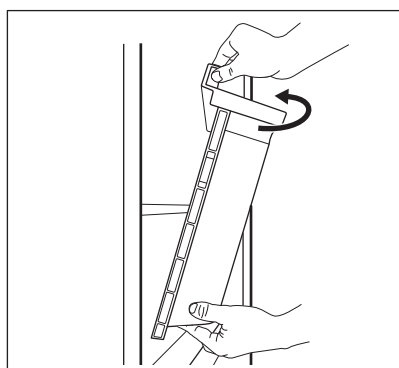
1. Scoateți din frigider sertarul.



2. Ridicați partea din față a sertarului.



3. Ridicați și rotiți sertarul pentru a-l scoate din aparat.



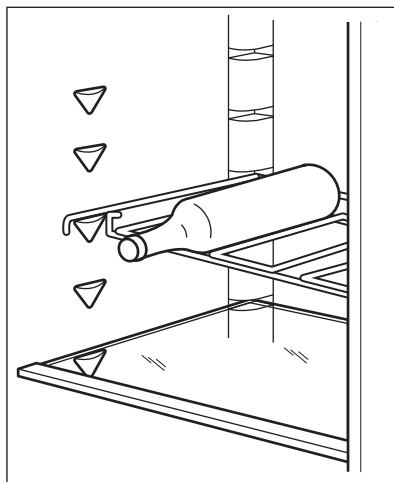
Raftul de deasupra sertarului poate fi scos din aparat numai pentru curățare.

### 6.6 Suport pentru sticle

Puneți sticlele (cu gâtul înainte) pe raftul poziționat în prealabil.



Puneți pe raft doar sticle închise.

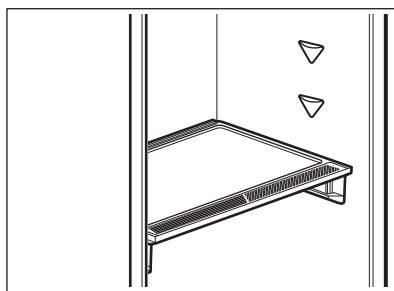


### 6.7 Controlul umidității

Raftul de sticlă al sertarului GreenZone este prevăzut cu un dispozitiv care reglează etanșeitatea și asigură umiditatea optimă în interiorul sertarului.



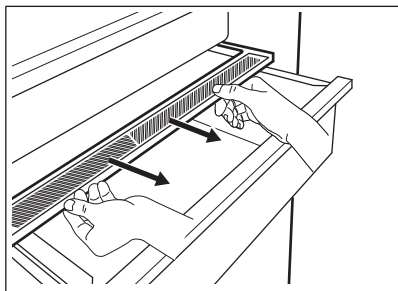
Nu puneți niciun produs alimentar pe dispozitivul de control al umidității.



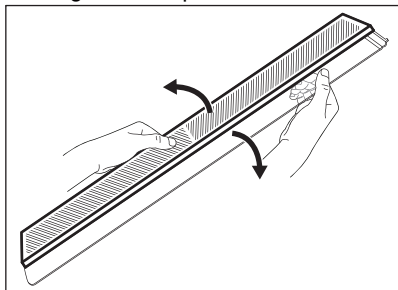
Pentru a îndepărta dispozitivul de control al umidității:

1. Deschideți sertarul de sub raftul de sticlă și scoateți capacul.

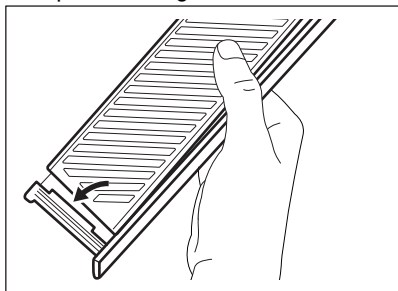




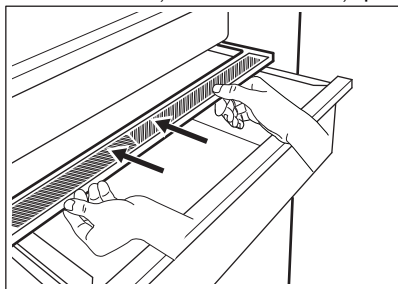
2. Dacă trebuie să înlocuiți membrana albă a dispozitivului, apucați dispozitivul din mijloc și separați membrana de capac trăgând de capac.



3. Asamblați o nouă membrană în capac, apăsând marginea membranei în capac.



4. Reasamblați controlul umidității pe sertar.

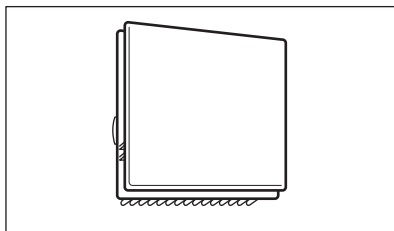


În funcție de cantitatea și starea fructelor și legumelor depozitate în sertarul GreenZone, poate apărea condens. Într-un astfel de caz, îndepărtați condensul folosind o lavetă moale.

## 6.8 MULTIFLOW

Compartimentul frigider este prevăzut cu dispozitivul MULTIFLOW, care permite răcirea mai rapidă și mai eficientă a alimentelor, precum și menținerea unei temperaturi mai uniforme peste tot în compartimentul frigider.

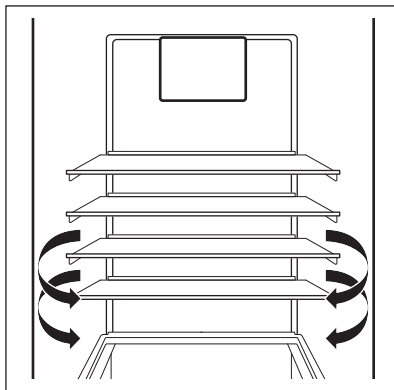
Acest dispozitiv se activează automat la nevoie.



MULTIFLOW funcționează doar atunci când ușa este închisă.



Pentru o răcire mai bună, nu blocați orificiile de aerisire.





Nu scoateți panoul MULTIFLOW.  
Nu folosiți apă pulverizată sau aparatul de curățat cu abur pentru curățarea aparatului. Pentru instrucțiuni de curățare, consultați capitolul „Îngrijirea și curățarea”.

## 6.9 CleanAir+ Filtru

În aparat există un filtru de carbon CleanAir+.

Filtrul purifică aerul de mirosurile nedorite din compartimentul frigider, îmbunătățind calitatea depozitării.

La livrare, filtrul și carcasa sa din plastic se află într-o pungă de plastic cu celelalte accesorii (consultați secțiunea "Instalarea și înlocuirea filtrului CleanAir+ " din capitolul "Îngrijirea și curățarea" " pentru instalare).

## 6.10 Congelarea alimentelor proaspete

Compartimentele din congelator sunt adecvate pentru congelarea alimentelor proaspete și pentru conservarea pe termen lung a preparatelor congelate.

Pentru a congela alimente proaspete, activează funcția Extra Freeze cu cel puțin 4 ore înainte de a introduce alimentele de congelat în congelator.

Depozitează alimentele proaspete aranjate uniform în primul și compartiment sau în sertarul din partea superioară.

Cantitatea maximă de alimente care poate fi congelată, fără a mai adăuga alte alimente proaspete pentru o perioadă de 24 de ore, este specificată pe plăcuța cu date tehnice (etichetă situată în interiorul aparatului).

După ce procesul de congelare s-a încheiat, aparatul revine la temperatura setată anterior. Consultați „Funcția Extra Freeze”.

Pentru mai multe informații consultați secțiunea „Recomandări privind congelarea”.

## 6.11 Depozitarea preparatelor congelate

La activarea aparatului pentru prima dată sau după o perioadă de neutilizare, înainte de a

introduce produsele în compartiment lăsați aparatul să funcționeze cel puțin 3 ore cu funcția Extra Freeze activată.

Sertarele congelatorului vă permit să găsiți rapid și ușor pachetul de alimente dorit. Dacă trebuie conservate cantități mari de alimente, scoateți toate sertarele și puneți alimentele pe rafturi. Fixați la loc sertarul de jos pentru a asigura o circulare bună a aerului.

Țineți alimentele de pe rafturi la o distanță de minim 15 mm față de ușă.

### ATENȚIE!

În cazul dezghețării accidentale, de exemplu din cauza unei întreruperi a curentului, dacă alimentarea electrică a fost întreruptă pentru mai mult timp decât valoarea indicată pe plăcuța cu date tehnice la „timpul de atingere a condițiilor normale de funcționare”, alimentele decongelate trebuie consumate rapid sau trebuie gătite imediat, răcite și apoi recongelate. Consultați secțiunea „Alarmă pentru temperatură ridicată”.

## 6.12 Dezghețare

Alimentele congelate sau preparatele congelate, înainte de a fi utilizate, pot fi dezghețate în compartimentul frigider sau la temperatura camerei, în funcție de timpul de care dispuneți pentru această operațiune.

Bucățile mici pot fi gătite deși sunt congelate, direct din congelator: în acest caz, gătitul va dura mai mult.

## 6.13 Producerea cuburilor de gheață

Aparatul este dotat cu una sau mai multe tăvițe pentru producerea cuburilor de gheață.



Nu folosiți instrumente metalice pentru a scoate tăvițele din congelator.

1. Umpleți aceste tăvițe cu apă.
2. Puneți tăvițele pentru gheață în compartimentul congelator.

## 7. SFATURI UTILE

### 7.1 Recomandări pentru economisirea energiei

- Congelator: Configurația internă a aparatului este cea care asigură cea mai eficientă utilizare a energiei.
- Frigider: Cea mai eficientă utilizare a energiei este asigurată în configurația cu sertarele în partea de jos a aparatului și rafturile distribuite uniform. Așezarea cutiilor pe ușă nu influențează consumul de energie.
- Nu deschideți ușa prea des și nu o lăsați deschisă mai mult decât este necesar.
- Congelator: Cu cât temperatura setată este mai mică, cu atât este mai mare consumul de energie.
- Frigider: Nu setați o temperatură prea ridicată pentru a economisi energie, cu excepția cazului în care este necesară pentru respectivele alimente.
- Dacă temperatura camerei este ridicată și comanda temperaturii este setată la temperatura redusă, iar aparatul este complet încărcat, compresorul poate funcționa în mod continuu, iar pe evaporator se poate forma brumă sau gheață. În această situație, setați comanda temperaturii la o temperatură mai mare pentru a permite decongelarea automată și pentru a economisi energie.
- Asigurați o ventilație bună. Nu acoperiți grilajele sau orificiile de ventilație.
- Asigurați-vă că produsele alimentare din aparat permit circulația aerului prin orificiile dedicate din peretele interior din spate al aparatului.


### 7.2 Recomandări privind congelarea

- Activați funcția Extra Freeze cu cel puțin 4 de ore înainte de a pune alimentele în interiorul compartimentului congelator.
- Înainte de congelare, ambalați și etanșați alimentele proaspete folosind: folie de aluminiu, folie sau pungi de plastic, recipiente etanșe cu capac.
- Pentru o congelare și dezghețare mai eficientă, împărțiți alimentele în porții mici.
- Se recomandă să puneți etichete și date pe toate alimentele congelate. Vă va ajuta

să identificați alimentele și să știți când trebuie folosite înainte de a se deteriora.

- Alimentele trebuie să fie proaspete înainte de congelare pentru a-și păstra calitățile. În mod special pentru fructe și legume, acestea trebuie colectate la momentul colectării pentru a-și păstra toate nutrimentele.
- Nu congelați sticle sau cutii care conțin lichide, în special băuturi care conțin dioxid de carbon. Acestea pot exploda în timpul congelării.
- Nu puneți alimente fierbinți în compartimentul frigider. Răciți-le la temperatura camerei înainte de a le introduce în compartiment.
- Pentru a evita creșterea în temperatură a alimentelor deja congelate, nu puneți alimente proaspete necongelate direct lângă cele congelate. Puneți alimentele la temperatura camerei în zona din congelator unde nu există alimente congelate.
- Nu consumați cuburile de gheață, apa înghețată sau înghețata imediat după ce le-ați scos din congelator. Pericol de degerare.
- Nu recongelați alimentele dezghețate. Dacă alimentele s-au decongelat, gătiți-le, răciți-le și apoi le congelați.

### 7.3 Recomandări pentru conservarea preparatelor congelate

- Compartimentul congelatorului este cel marcat cu .
- Setările la o temperatură mai mare în interior pot duce la o durată mai mică de păstrare.
- Tot compartimentul congelator este adecvat păstrării preparatelor congelate.
- Lăsați suficient spațiu în jurul alimentelor pentru a permite circulația liberă a aerului.
- Pentru o depozitare adecvată, consultați eticheta de pe ambalajul alimentului pentru a afla durata de păstrare a alimentului.
- Este importantă ambalarea alimentelor astfel încât să fie împiedicată pătrunderea

la interior a apei, umidității sau condensului.

## 7.4 Sfaturi pentru cumpărături

După ce ați cumpărat alimente:

- Asigurați-vă că ambalajul nu este deteriorat deoarece alimentele pot fi deteriorate. Dacă ambalajul este umflat sau umed, s-ar putea ca acesta să nu fi fost depozitat în condiții optime și este posibil ca decongelarea să fi început deja.
- Pentru a limita procesul de decongelare, cumpărați bunurile congelate la finalul cumpărăturilor și transportați-le într-o geantă termică izolatoare.
- Puneți alimentele congelate imediat în congelator după ce v-ați întors de la magazin.
- Dacă alimentele s-au decongelat chiar și parțial, nu le recongelați. Consumați cât mai curând posibil.
- Respectați data expirării și informațiile privind depozitarea aflate pe ambalaj.

## 7.5 Durata de păstrare pentru compartimentul congelator


Tip de mâncare	Durata de păstrare (luni)
Pâine	3
Fructe (mai puțin citrice)	6 - 12
Legume	8 - 10
Mâncare fără carne rămasă	1 - 2
<b>Produse lactate:</b>	
Unt	6 - 9
Brânză moale (de ex. mozzarella)	3 - 4
Brânză tare (de ex. parmezan, cheddar)	6
<b>Fructe de mare:</b>	
Pește gras (de ex. somon, macrou)	2 - 3
Pește slab (de ex. cod, plătică)	4 - 6
Creveți	12
Scoici și midii scoase din cochilie	3 - 4
Pește gătit	1 - 2
<b>Carne:</b>	

Tip de mâncare	Durata de păstrare (luni)
Pasăre	9 - 12
Vită	6 - 12
Porc	4 - 6
Miel	6 - 9
Cârnați	1 - 2
Șuncă	1 - 2
Mâncare cu carne rămasă	2 - 3

## 7.6 Recomandări pentru refrigerarea alimentelor proaspete

- O temperatură care asigură păstrarea în condiții bune a alimentelor proaspete este o temperatură mai mică sau egală cu +4 °C.  
Setările mai ridicate pentru temperatura din aparat pot duce la o durată mai mică de păstrare a alimentelor.
- Acoperiți alimentele în ambalaje pentru a le păstra prospețimea și aroma.
- Folosiți întotdeauna recipiente închise pentru lichide și alimente pentru a evita formarea de arome și mirosuri în compartiment.
- Pentru a evita contaminarea încrucișată între alimentele gătitе și cele crude, acoperiți alimentele gătitе și separați-le de cele crude.
- Se recomandă decongelarea alimentelor din frigider.
- Nu introduceți alimente fierbinți în interiorul aparatului. Asigurați-vă că acestea s-au răcit până la temperatura camerei înainte de a le introduce.
- Pentru a preveni risipa alimentare, alimentele noi trebuie puse în spatele celor vechi.

## 7.7 Recomandări privind păstrarea în frigider a alimentelor

- Compartimentul pentru alimente proaspete este cel marcat cu  pe plăcuța cu datele tehnice.
- Carne (toate tipurile): împachetați într-un ambalaj adecvat și puneți pe raftul de sticlă, deasupra sertarului pentru legume. Depozitați carnea pentru cel mult 1-2 zile.

- Fructe și legume: curățați bine (eliminați murdăria) și puneți într-un sertar special (sertar pentru legume).
- Nu se recomandă păstrarea fructelor exotice, precum banane, mango, papaya etc. în frigider.
- Legumele precum roșii, cartofi, ceapă și usturoi nu se păstrează în frigider.
- Unt și brânză: puneți într-un recipient etanș sau împachetați într-o folie de

aluminiu sau pungă de polietilenă pentru a nu permite pe cât posibil contactul cu aerul.

- Sticle: închideți-le cu un capac și puneți-le pe raftul pentru sticle de pe ușă sau în suportul pentru sticle dacă există.
- Verificați întotdeauna data expirării produselor pentru a ști cât timp să le păstrați.

## 8. ÎNGRIJIREA ȘI CURĂȚAREA

### **AVERTISMENT!**

Consultați capitolele privind Siguranța.

### 8.1 Avertismente generale

#### **ATENȚIE!**

Scoateți ștecherul din priză înainte de a efectua orice operație de întreținere



Acest aparat conține hidrocarburi în unitatea de răcire; prin urmare întreținerea și reincărcarea trebuie efectuate numai de tehnicieni autorizați.



Accesoriile și celelalte piese ale aparatului nu sunt adecvate pentru a fi spălate în mașina de spălat vase.

### 8.2 Curățarea interiorului

Înainte de a utiliza aparatul pentru prima dată, interiorul și toate accesoriile interne trebuie spălate cu apă caldă și un detergent neutru pentru a înlătura mirosul specific de produs nou, apoi uscate bine.

#### **ATENȚIE!**

Nu folosiți detergenți, prafuri abrazive, agenți de curățare pe bază de clor sau ulei deoarece vor deteriora finisajul.

### **ATENȚIE!**

Accesoriile și piesele aparatului nu sunt adecvate pentru spălarea într-o mașină de spălat vase.

### **ATENȚIE!**

Curățați panoul de comandă cu o lavetă umedă. Nu folosiți detergent. După curățare, ștergeți panoul de comandă cu o lavetă moale.

### 8.3 Curățare periodică

#### **ATENȚIE!**

Nu trageți, nu deplasați și nu deteriorați conductele și/sau cablurile din interiorul aparatului.

#### **ATENȚIE!**

Nu deteriorați sistemul de răcire.

#### **ATENȚIE!**

Când mutați dulapul, ridicăți-l de marginea frontală pentru a evita zgărirea podelei.

Curățați echipamentul în mod regulat:

1. Curățați interiorul și accesoriile cu apă caldă și un detergent neutru.
2. Verificați regulat garniturile ușii și ștergeți-le pentru a vă asigura că sunt curate.
3. Clătiți și uscați bine.  
Raftul inferior, care desparte compartimentul congelator de restul cabinetului, poate fi scos

doar pentru curățare. Trageți raftul drept pentru a îl scoate. Plăcile de acoperire de deasupra sertarelor din compartiment pot fi scoase pentru curățare.

#### 8.4 Decongelarea congelatorului

În compartimentul congelatorului nu se formează gheața. Acest lucru înseamnă că gheața nu se acumulează în timpul funcționării, nici pe pereții interni, nici pe alimente.

#### 8.5 Decongelarea frigiderului

Decongelarea compartimentului frigider este automată. Apa care se condensează curge într-un recipient colector aflat pe compresor și se evaporă. Destinatarul nu poate fi eliminat.

#### 8.6 Instalarea și înlocuirea filtrului CleanAir+

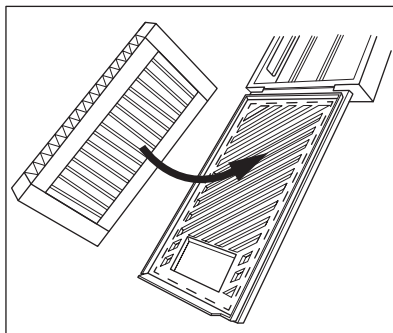
Filtrul CleanAir+ este un filtru cu carbon activ care absoarbe mirosurile neplăcute și vă permite să păstrați savoarea și aroma pentru toate alimentele, fără riscul transferului de miros între alimente.



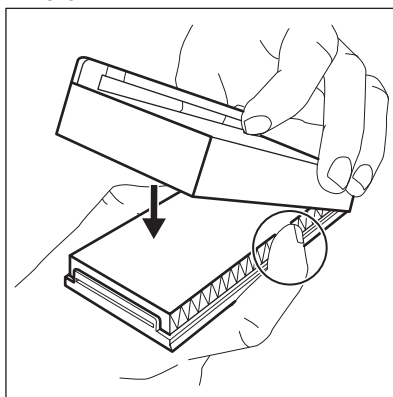
Manevrați filtrul de aer cu grijă pentru a evita zgărirea suprafeței acestuia. Pentru o performanță optimă, filtrul de aer este livrat într-o pungă din plastic.

Instalați filtrul de aer înainte de a porni aparatul.

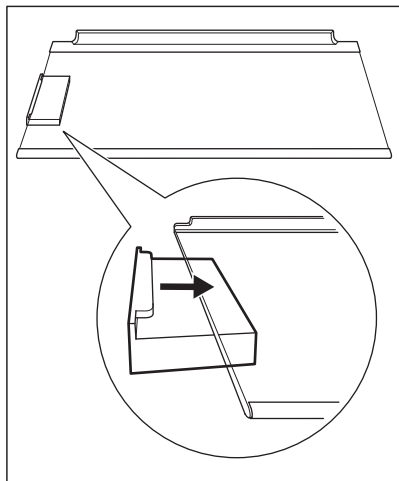
1. Scoateți filtrul de aer din pungă de plastic.
2. Deschideți carcasa din plastic și așezați suprafața pliată pe grătar, fixând filtrul în interiorul zonei marcate.



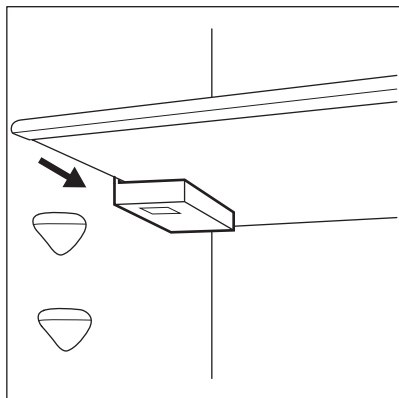
3. Țineți filtrul apăsat în timp ce închideți carcasa din plastic, până când auziți un clic.



4. Scoateți raftul de sticlă superior din compartimentul frigider. Introduceți carcasa din plastic cu filtrul de aer pe partea stângă a raftului de sticlă.

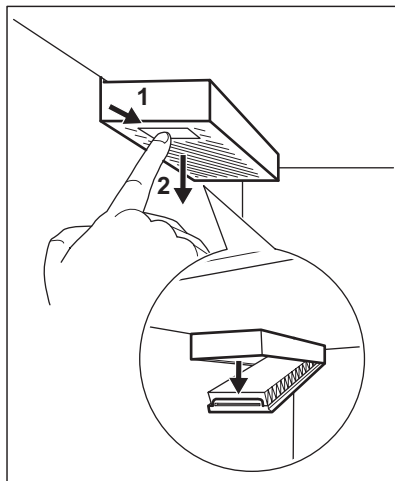


5. Introduceți raftul de sticlă înapoi în compartimentul frigider. Aveți grijă să nu loviți filtrul când introduceți raftul de sticlă.

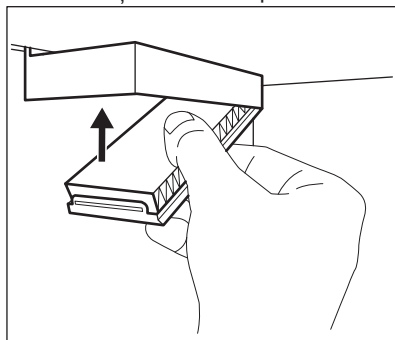


#### Înlocuirea filtrului de aer

1. Deschideți carcasa din plastic.



2. Scoateți filtrul de aer uzat.  
3. Despachetați noul filtru de aer din pungă de plastic și introduceți-l în sertar.  
4. Închideți carcasa din plastic.



Pentru cea mai bună performanță, puneți carcasa de plastic în locașul dedicat (în stânga raftului de sticlă) și înlocuiți filtrul de aer la fiecare 6 luni.



Filtrul de aer este un consumabil și, prin urmare, nu este acoperit de garanție. Puteți achiziționa filtre de aer noi de la distribuitorul local.

### 8.7 Perioadele de nefuncționare

Atunci când aparatul nu este utilizat pe perioade îndelungate, luați următoarele măsuri de precauție:

1. Deconectați aparatul de la sursa de alimentare electrică.
2. Scoateți toate alimentele.
3. Curățați aparatul și toate accesoriile.
4. Lăsați ușile deschise pentru a preveni mirosurile neplăcute.

## 9. DEPANARE

### AVERTISMENT!

Consultați capitolele privind Siguranța.

### 9.1 Ce trebuie făcut dacă...

Problemă	Cauză posibilă	Soluție
Aparatul nu funcționează.	Aparatul este oprit.	Pornește aparatul.
	Ștecherul nu este introdus corect în priză.	Introdu ștecherul corect în priză.
Aparatul scoate zgomote.	Nu există tensiune în priză.	Introdu un alt aparat în priza respectivă. Contactează un electrician calificat.
	Aparatul nu este susținut corect.	Verificați dacă aparatul este stabil.
Este activată alarma sonoră sau vizuală.	Dulapul a fost pornit recent.	Consultați secțiunea „Alarmă pentru temperatură ridicată”.
	Temperatura din aparat este prea ridicată.	Consultați secțiunea „Alarmă pentru temperatură ridicată”.
Este activată alarma sonoră sau vizuală.	Ușa a rămas deschisă.	Închideți ușa.
	Compresorul funcționează continuu.	Temperatura nu este setată corect.
Compresorul funcționează continuu.	Prea multe alimente sunt introduse în același timp.	Așteptați câteva ore și apoi verificați din nou temperatura.
	Temperatura camerei este prea ridicată.	Consultați capitolul „Instalarea”.
Compresorul funcționează continuu.	Alimentele introduse în aparat sunt prea calde.	Permiteți alimentelor să se răcească la temperatura camerei înainte de a le depozita.
	Ușa nu este închisă corect.	Consultați secțiunea „Închideți ușa”.
Compresorul funcționează continuu.	Funcția Extra Freeze este activată.	Consultați secțiunea „Funcția Extra Freeze”.
	Funcția Extra Cool este activată.	Consultați secțiunea „Funcția Extra Cool”.
Compresorul nu pornește imediat după apăsarea „Extra Freeze” sau „Extra Cool” sau după schimbarea temperaturii.	Compresorul pornește după o perioadă de timp.	Acest lucru este normal, nu s-a produs nicio eroare.



<b>Problemă</b>	<b>Cauză posibilă</b>	<b>Soluție</b>
Ușa este descentrată sau se lovește de grătarul de ventilație.	Aparatul nu este adus la nivel.	Consultați instrucțiunile de instalare.
Ușa nu se deschide ușor.	Ai încercat să redeschizi ușa imediat după ce a fost închisă.	Așteaptă câteva secunde înainte de a închide și redeschide ușa.
Becul nu funcționează.	Becul se află în modul așteptare.	Închide și deschide ușa.
	Becul este defect.	Contactați Centrul de service autorizat.
Există prea multă gheață.	Ușa nu este închisă corect.	Consultați secțiunea „Închideți ușa”.
	Garnitura este deformată sau murdară.	Consultați secțiunea „Închideți ușa”.
	Alimentele nu sunt ambalate corect.	Împachetați alimentele în mod corespunzător.
	Temperatura nu este setată corect.	Consultați capitolul „Panou de comandă”.
Pe placa din spate a frigiderului curge apă.	Aparatul este plin și este setat la temperatura cea mai mică.	Setează o temperatură mai ridicată. Consultați capitolul „Panou de comandă”.
	Temperatura setată în aparat este prea mică și temperatura ambientală este prea ridicată.	Setează o temperatură mai ridicată. Consultați capitolul „Panou de comandă”.
	În timpul procesului de dezghețare automată, gheața se topește pe placa din spate.	Acest lucru este normal.
Există prea multă apă condensată pe perețele din spate al frigiderului.	Ușa a fost deschisă prea frecvent.	Deschideți ușa doar atunci când este necesar.
	Ușa nu a fost închisă complet.	Asigurați-te că ușa este complet închisă.
	Alimentele depozitate nu sunt ambalate.	Împachetează alimentele în ambalaje adecvate înainte de a le depozita în aparat.
Există picături de apă pe rafturile de sticlă.	Este normal ca în timpul verii și toamnei să se formeze mai mult condens din cauza creșterii umidității aerului și a alimentelor. Frigiderul nu produce umezeală. După această perioadă, umiditatea din frigider scade de una singură.	Vara și toamna, setați temperatura mai ridicată în frigider (aprox. 6-7°C).
	Există prea multă umezeală în frigider.	Ștergeți rafturile de sticlă cu o lavetă pentru a îndepărta picăturile de apă.
Temperatura nu poate fi setată.	Extra Freeze Funcția sau Extra Cool funcția este activată.	Dezactivați manual Extra Freeze funcția sau Extra Cool funcția sau așteptați până când se dezactivează automat. Consultați secțiunea „Funcția Extra Freeze” sau „Funcția Extra Cool”.

Problemă	Cauză posibilă	Soluție
Temperatura din aparat este prea scăzută/prea ridicată.	Temperatura nu este setată corect.	Setează o temperatură mai ridicată/mai scăzută.
	Ușa nu este închisă corect.	Consultă secțiunea „Închideți ușa”.
	Alimentele sunt prea fierbinți.	Lăsați alimentele să se răcească înainte de depozitare.
	Prea multe alimente sunt depozitate în același timp.	Depozitează mai puține alimente în același timp.
	Ușa a fost deschisă des.	Deschide ușa numai dacă este necesar.
	Funcția Extra Freeze este activată.	Consultă secțiunea „Funcția Extra Freeze”.
	Funcția Extra Cool este activată.	Consultă secțiunea „Funcția Extra Cool”.
	Aerul rece nu circulă în aparat.	Asigură circulația aerului rece în aparat. Consultă capitolul „Sfaturi utile”.
Afișajul alternează codurile de avertisment <b>E 01</b> - <b>E 05</b> și valoarea temperaturii.	Problemă la senzorul de temperatură.	Contactați Centrul de service autorizat. Sistemul de răcire va menține în continuare alimentele reci, dar reglarea temperaturii nu va fi posibilă.
Indicatorul de conectivitate clipește roșu sau alb pentru o perioadă lungă de timp.	Probleme de conectivitate.	Asigurați-vă că conexiunea dvs. la internet funcționează corect. În cazul în care conexiunea nu este restabilă, încercați să opriți și să porniți conexiunea wireless atât de pe aparat, cât și de pe punctul de acces Wi-Fi. Dacă problema persistă, efectuați o resetare completă a conexiunii Wi-Fi a aparatului și efectuați procedura de reinstalare a produsului. Dacă problema persistă, contactați Centrul de service autorizat.



Dacă problema persistă, contactați Centrul de service autorizat.

## 9.2 Înlocuirea becului

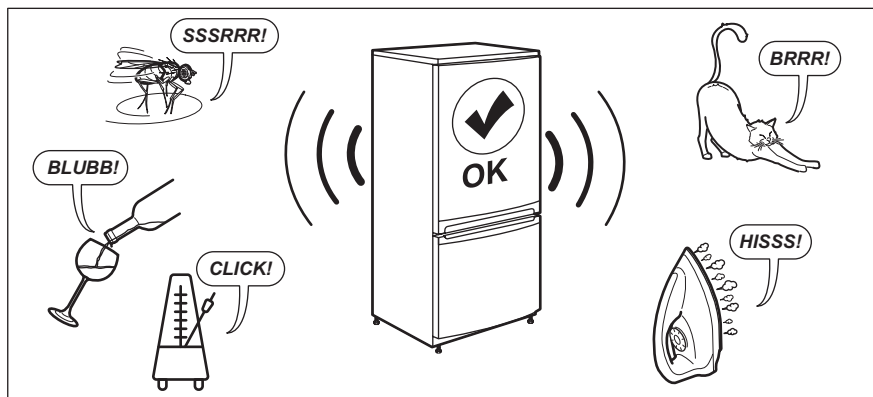
Aparatul este echipat cu o sursă de lumină interioară de tip LED cu o durată mare de funcționare.

Dispozitivul de iluminare se poate înlocui numai în service. Contactați Centrul de service autorizat cu care lucrați.

## 9.3 Închideți ușa

1. Curățați garniturile ușii.
2. Dacă este necesar, reglați ușa. Consultați capitolul „Instalarea”.
3. Dacă este necesar, înlocuiți garniturile defecte ale ușii. Pentru mai multe informații, contactați Centrul de service autorizat.

## 10. ZGOMOTE



## 11. DATE TEHNICE

Informațiile tehnice sunt specificate pe plăcuța cu date tehnice aflată pe partea internă a aparatului și pe eticheta energetică.

Codul QR de pe eticheta energetică furnizată împreună cu aparatul oferă un link web către informațiile referitoare la performanța aparatului aflate în baza de date EPREL UE. Păstrați eticheta energetică pentru referință împreună cu manualul utilizatorului și toate celelalte documente furnizate împreună cu acest aparat.

Aceleași informații pot fi găsite în EPREL folosind linkul <https://eprel.ec.europa.eu> împreună cu numele modelului și numărul de produs pe care le găsiți pe plăcuța cu date tehnice a aparatului.


Consultați linkul [www.theenergylabel.eu](http://www.theenergylabel.eu) pentru informații detaliate despre eticheta energetică.


## 12. INFORMAȚII PENTRU INSTITUTELE DE TESTARE

Instalarea și pregătirea aparatului pentru orice verificare EcoDesign se va face în conformitate cu EN 62552 (EU). Cerințele privind ventilația, dimensiunile locașului și distanțele minime pentru spate trebuie să fie

cele menționate în acest manual de utilizare în „Instalarea”. Contactați producătorul pentru orice alte informații suplimentare, inclusiv pentru planurile de încărcare.

## 13. INFORMAȚII PRIVIND MEDIUL

Reciclați materialele marcate cu simbolul . Pentru a recicla ambalajele, acestea trebuie puse în containerele corespunzătoare. Ajutați la protejarea mediului și a sănătății umane și la reciclarea deșeurilor din aparatele electrice

și electrocasnice. Nu aruncați aparatele marcate cu acest simbol  împreună cu deșeurile menajere. Returnați produsul la centrul local de reciclare sau contactați administrația orașului dvs.

# Víta vás Electrolux! Ďakujeme Vám, že ste si vybrali náš spotrebič.



Rady týkajúce sa používania, brožúry, návody na riešenie problémov a informácie o servise a opravách:

[www.electrolux.com/support](http://www.electrolux.com/support)

Vyhradzujeme si právo na zmeny bez predchádzajúceho upozornenia.

## OBSAH

1. BEZPEČNOSTNÉ INFORMÁCIE.....	108
2. BEZPEČNOSTNÉ POKYNY.....	110
3. MONTÁŽ.....	112
4. PREVÁDZKA.....	115
5. WI-FI NASTAVENIE PRIPOJENIA.....	118
6. KAŽDODENNÉ POUŽÍVANIE.....	119
7. RADY A TIPY.....	124
8. OŠETROVANIE A ČISTENIE.....	126
9. RIEŠENIE PROBLÉMOV.....	129
10. ZVUKY.....	132
11. TECHNICKÉ ÚDAJE.....	133
12. INFORMÁCIE PRE SKÚŠOBNÉ ÚSTAVY.....	133
13. OCHRANA ŽIVOTNÉHO PROSTREDIA.....	133

## 1. ⚠ BEZPEČNOSTNÉ INFORMÁCIE

Pred inštaláciou a používaním spotrebiča si pozorne prečítajte priložený návod na používanie. Výrobca nezodpovedá za zranenia ani za škody spôsobené nesprávnou montážou alebo používaním. Tieto pokyny uskladnite na bezpečnom a prístupnom mieste, aby ste do nich mohli v budúcnosti nahliadnuť.

### 1.1 Bezpečnosť detí a zraniteľných osôb

- Tento spotrebič smú používať deti staršie ako 8 rokov a osoby so zníženou fyzickou, zmyslovou alebo psychickou spôsobilosťou alebo nedostatkom skúseností a znalostí, iba ak sú pod dozorom zodpovednej osoby alebo ak boli zodpovednou osobou poučené o bezpečnom používaní spotrebiča a rozumejú prípadným rizikám. Deti od 3 do 8 rokov smú nakladať spotrebič a vykladať z neho za predpokladu, že boli správne poučené. Deti do 3 rokov

nesmú mať prístup k spotrebiču, pokiaľ nie sú pod nepretržitým dohľadom zodpovednej osoby.

- Deti by mali byť pod dozorom, aby sa zabezpečilo, že sa so spotrebičom a mobilnými zariadeniami s aplikáciou nebudú hrať.
- Deti nesmú spotrebič bez dozoru čistiť ani vykonávať žiadnu údržbu na spotrebiči.
- Obaly vždy uschovajte mimo dosah detí a náležite ich zlikvidujte.

## **1.2 Všeobecná bezpečnosť**

- Tento spotrebič je určený len na skladovanie potravín a nápojov.
- Tento spotrebič je určený na jedno použitie v domácnosti v interiéri.
- Tento spotrebič sa môže používať v kanceláriách, hotelových hosťovských izbách, izbách s posteľou a raňajkami, v domovoch poľnohospodárskych hostí a iných podobných ubytovacích zariadeniach, ak takéto používanie nepresiahne (priemerné) úrovne používania v domácnosti.
- Aby ste predišli kontaminácii potravín, dodržiavajte nasledovné pokyny:
  - neotvárajte dvierka na dlhšie doby;
  - pravidelne čistite povrchy, ktoré prichádzajú do kontaktu s jedlom a prístupné odtokové systémy;
  - surové mäso a ryby skladujte vo vhodných nádobách v chladničke, aby neboli k kontakte s inými potravinami ani na nich nemohli kvapkať.
- UPOZORNENIE: Vetracie otvory na skrini spotrebiča alebo konštrukcii zabudovateľného spotrebiča musia zostať voľné a nezakryté.
- UPOZORNENIE: Na urýchlenie rozmrazovania nepoužívajte iné mechanické zariadenia alebo prostriedky ako tie, ktoré odporúča výrobca.
- UPOZORNENIE: Nepoškodzujte chladiaci okruh.

- **UPOZORNENIE:** V spotrebiči vo vnútri priehradiek na uchovávanie potravín nepoužívajte elektrické spotrebiče, ak daný typ neodporúča výrobca.
- Na čistenie spotrebiča nepoužívajte prúd vody ani paru.
- Spotrebič čistite vlhkou mäkkou handričkou. Používajte len neutrálne čistiace prostriedky. Nepoužívajte abrazívne výrobky, čistiace špongie s abrazívnou vrstvou, rozpúšťadlá ani kovové predmety.
- Keď je spotrebič dlho prázdny, vypnite ho, odmrázte, vyčistite, vysušte a nechajte otvorené dverka, aby ste predišli tvorbe plesne v spotrebiči.
- V tomto spotrebiči neskladujte výbušné látky, ako napríklad aerosólové nádoby s horľavými hnacími látkami.
- Ak je napájací kábel poškodený, musí ho vymeniť výrobca, ním autorizované servisné stredisko alebo podobne kvalifikované osoby, aby sa predišlo nebezpečenstvu.

## 2. BEZPEČNOSTNÉ POKYNY

### 2.1 Montáž

#### **VAROVANIE!**

Tento spotrebič môže nainštalovať len kvalifikovaná osoba.

- Odstráňte všetky obaly.
- Poškodený spotrebič neinštalujte ani nepoužívajte.
- Dodržiavajte pokyny na inštaláciu dodané so spotrebičom.
- Vždy dávajte pozor, ak presúvate spotrebič, pretože je ťažký. Vždy používajte ochranné rukavice a uzavretú obuv.
- Uistite sa, že okolo spotrebiča môže prúdiť vzduch.
- Pri prvej inštalácii alebo po zmene smeru otvárania dveriek počkajte minimálne 4 hodiny pred pripojením spotrebiča do napájania. Je to potrebné na to, aby olej stiekol späť do kompresora.
- Pred vykonávaním úprav na spotrebiči (napr. zmena smeru otvárania dveriek) vytiahnite sieťovú zástrčku zo sieťovej zásuvky.

- Spotrebič neinštalujte blízko radiátorov, sporákov, rúr ani varných panelov, pokiaľ nie je v inštaláčnych pokynoch uvedené inak.
- Spotrebič nevystavujte dažďu.
- Neinštalujte spotrebič na priamom slnečnom svetle.
- Spotrebič neinštalujte do oblastí, ktoré sú príliš vlhké alebo príliš studené.
- Pri presúvaní spotrebiča nadvihnite jeho prednú hranu, aby ste nepoškriabali podlahu.

### 2.2 Zapojenie do elektrickej siete

#### **VAROVANIE!**

Hrozí nebezpečenstvo požiaru a zásahu elektrickým prúdom.

#### **VAROVANIE!**

Pri umiestňovaní spotrebiča sa uistite, že nie je elektrický napájací kábel zachytený alebo poškodený.

### **VAROVANIE!**

Nepoužívajte viaczásuvkové adaptéry ani predlžovacie káble.

- Spotrebič musí byť uzemnený.
- Uistite sa, že parametre na typovom štítku sú kompatibilné s elektrickým napätím zdroja napájania.
- Vždy používajte správne nainštalovanú zásuvku odolnú proti nárazom.
- Dávajte pozor, aby ste nepoškodili elektrické komponenty (napr.: sieťovú zástrčku, sieťový kábel, kompresor). Ak potrebujete vymeniť elektrické súčasti, obráťte sa na autorizované servisné stredisko alebo elektroinštalatéra.
- Sieťový kábel musí byť pod úrovňou sieťovej zástrčky.
- Sieťovú zástrčku pripojte do sieťovej zásuvky až po dokončení inštalácie. Po inštalácii sa uistite, že máte prístup k sieťovej zástrčke.
- Spotrebič neodpájajte ťahaním za napájací kábel. Vždy ťahajte za sieťovú zástrčku.

## 2.3 Použitie

### **VAROVANIE!**

Riziko poranenia, popálenia, zásahu elektrickým prúdom alebo riziko požiaru.



Spotrebič obsahuje horľavý plyn, izobután (R600a), prírodný plyn s vysokou úrovňou environmentálnej kompatibility. Dávajte pozor, aby ste nepoškodili chladiaci okruh, ktorý obsahuje izobután.

- Nemeňte technické parametre tohto spotrebiča.
- Do spotrebiča nekladajte elektrické spotrebiče (napr.: zariadenia na výrobu zmrzliny), ak ich neoznačil za vhodné výrobca.
- Ak sa poškodí chladiaci okruh, uistite sa, že v miestnosti nie sú plamene a zdroje vznietenia. Miestnosť dobre vyvetrajte.
- Nedovoľte, aby sa plastových častí spotrebiča dotýkali horúce predmety.

- Do mraziaceho priestoru nedávajte sytené nealkoholické nápoje. Vytvoril by sa tlak na nádobu s nápojom.
- V spotrebiči neskladujte horľavé plyny ani kvapaliny.
- Horľavé látky ani predmety, ktoré sú nasiaknuté horľavými látkami, nekladte do spotrebiča, do jeho blízkosti ani naň.
- Nedotýkajte sa kompresora ani kondenzátora. Sú horúce.
- Nezdzielajte vaše WiFi heslo.
- Ak máte mokré alebo vlhké ruky, z mraziaceho priestoru nevyberajte žiadne predmety ani sa ich nedotýkajte.
- Rozmrazené potraviny nikdy znovu nezmrazujte.
- Dodržiavajte pokyny týkajúce sa správneho uskladnenia uvedené na obale mrazených potravín.
- Potraviny pred vložením do mraziaceho priestoru zabaľte do materiálu určeného na styk s potravinami.
- Nedovoľte, aby sa potraviny dostali do kontaktu s vnútornými stenami priečinkov spotrebiča.

## 2.4 Vnútorne osvetlenie

### **VAROVANIE!**

Hrozí nebezpečenstvo zásahu elektrickým prúdom.

- Tento výrobok obsahuje jeden alebo viac zdrojov svetla s triedou energetickej účinnosti F.
- Informácie o žiarovke/žiarovkách vnútri tohto výrobku a náhradných dieloch osvetlenia, ktoré sa predávajú samostatne: Tieto žiarovky sú navrhnuté tak, aby odolali extrémnym podmienkam v domácich spotrebičoch, ako napr. teplota, vibrácie, vlhkosť, alebo slúžia ako ukazovatele prevádzkového stavu spotrebiča. Nie sú určené na používanie iným spôsobom a nie sú vhodné na osvetlenie priestorov v domácnosti.

## 2.5 Ošetrovanie a čistenie

### **VAROVANIE!**

Hrozí nebezpečenstvo poranenia alebo poškodenia spotrebiča.

- Pred vykonávaním údržby spotrebič vypnite a vytiahnite jeho zástrčku zo sieťovej zásuvky.
- Tento spotrebič obsahuje uhľovodíky v chladiacej jednotke. Údržbu spotrebiča a dopĺňanie náplne môže vykonávať len kvalifikovaná osoba.

## 2.6 Servis

- Ak treba dať spotrebič opraviť, obráťte sa na autorizované servisné stredisko. Používajte iba originálne náhradné diely.
- Nezabudnite, že vlastnoručná alebo neprofesionálna oprava môže mať bezpečnostné následky a mohla by spôsobiť zánik záruky.
- Nasledujúce náhradné diely budú dostupné počas najmenej 7 rokov od ukončenia predaja modelu: termostaty, snímače teploty, dosky s plošnými spojmi, zdroje osvetlenia, rukoväte dvierok, závesy dvierok, nádoby a koše. Tesnenia dvierok budú dostupné počas najmenej 10 rokov od ukončenia predaja modelu. Dostupnosť môže byť vo vašej krajine

dlhšia. Ďalšie informácie nájdete na našej webovej lokalite.

- Upozorňujeme, že niektoré z týchto dielov môžu byť dostupné iba pre profesionálnych opravárov, a že nie všetky náhradné diely sú vhodné pre všetky modely.

## 2.7 Likvidácia

### **VAROVANIE!**

Riziko zranenia alebo udusenia.

- Spotrebič odpojte od elektrickej siete.
- Odrežte elektrický kábel a zlikvidujte ho.
- Odstráňte dvierka, aby ste zabránili uviaznutiu detí a domácich zvierat v spotrebiči.
- Chladiaci okruh a izolačné materiály tohto spotrebiča nepoškodzujú ozónovú vrstvu.
- Penová izolácia obsahuje horľavý plyn. Informácie o správnej likvidácii spotrebiča vám poskytne váš miestny úrad.
- Nepoškodte tú časť chladiacej jednotky, ktorá sa nachádza blízko výmenníka tepla.

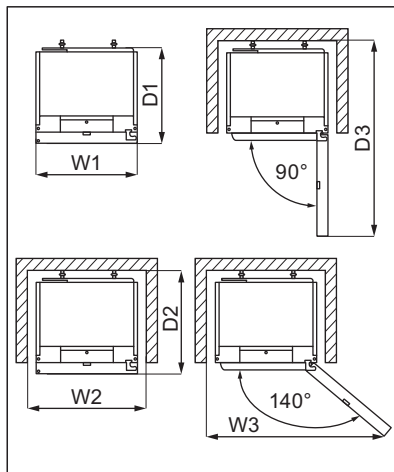
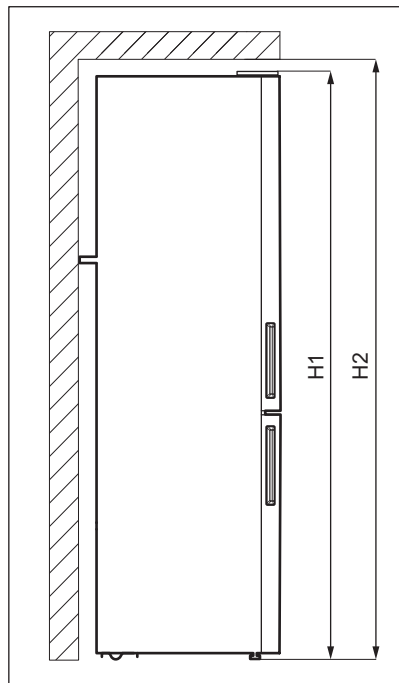
## 3. MONTÁŽ

### **VAROVANIE!**

Pozrite si kapitoly ohľadne bezpečnosti.



### 3.1 Rozmery



#### Celkové rozmery <sup>1</sup>

H1	mm	2020
W1	mm	595
D1	mm	639

<sup>1</sup> výška, šírka a hĺbka spotrebiča bez rukoväti

#### Priestor potrebný pri používaní <sup>2</sup>

H2	mm	2050
W2	mm	600
D2	mm	700

<sup>2</sup> výška, šírka a hĺbka spotrebiča vrátane rukoväti spolu s priestorom potrebným na voľnú cirkuláciu chladiaceho vzduchu

#### Celkový priestor potrebný pri používaní <sup>3</sup>

H2	mm	2050
W3	mm	1031
D3	mm	1256

<sup>3</sup> výška, šírka a hĺbka spotrebiča vrátane rukoväti spolu s priestorom potrebným na voľnú cirkuláciu chladiaceho vzduchu a priestorom potrebným na otvorenie dvierok do uhla, ktorý umožňuje vybratie vnútorného vybavenia

### 3.2 Umiestnenie

Tento spotrebič nie je určený na zabudovanie.

V prípade, že nenainštalujete spotrebič ako voľne stojaci, ale dodržíte priestor potrebný pre rozmery spotrebiča, spotrebič bude

fungovať správne, ale môže sa mierne zvýšiť spotreba energie.

V záujme najlepšej funkčnosti spotrebiča by ste ho nemali inštalovať na mieste s priamym slnečným žiarením. Spotrebič neinštalujte v blízkosti zdroja tepla (rúry, sporákov, radiátorov, sporákov, odsávačov pár, varných dosiek alebo odsávačov pár), pokiaľ nie je v pokynoch na inštaláciu uvedené inak. Dbajte na to, aby okolo zadnej časti spotrebiča mohol voľne cirkulovať vzduch.

Spotrebič treba inštalovať do suchej, dobre vetranej miestnosti.

Ak je to možné, neumiestňujte spotrebič pod presahujúcu nástennú skrinku, resp. dodržte aspoň minimálnu vzdialenosť medzi spotrebičom a nástennou skrinkou. Ideálne by spotrebič mal byť umiestnený medzi dve presahujúce nástenné skrinky. Jedna alebo viaceré nastaviteľné nožičky spotrebiča zaručujú uvedenie spotrebiča do vodorovnej polohy.

#### **UPOZORNENIE!**

Ak spotrebič umiestnite oproti stene, použite zadné rozpery alebo zachovajte minimálnu vzdialenosť uvedenú v inštalčných pokynoch.

#### **UPOZORNENIE!**

Ak spotrebič inštalujete vedľa steny, pozrite si inštalčné pokyny ohľadom minimálnej vzdialenosti medzi stenou a bočnou stranou spotrebiča so závesmi dvierok, aby bol zaistený dostatočný priestor na otvorenie dvierok pri vybraní vnútorného vybavenia (napr. pri čistení).

Tento spotrebič je určený na používanie pri okolitej teplote v rozpätí od 10°C do 43°C.



Správnou prevádzku spotrebiča možno zaručiť len v rámci uvedeného teplotného rozsahu.



Ak máte akékoľvek pochybnosti o tom, kde inštalovať spotrebič, obráťte sa na predajcu alebo na zákaznícke služby alebo na najbližšie autorizované servisné stredisko.



Spotrebič sa musí dať bez problémov odpojiť od napájania. Zástrčka preto bude musieť byť po inštalácii ľahko prístupná.

### 3.3 Zapojenie do elektrickej siete

- Pred zapojením do elektrickej siete sa uistite, že napätie a frekvencia uvedené na typovom štítiku zodpovedajú elektrickej sieti v domácnosti.
- Spotrebič musí byť uzemnený. Zástrčka prírodného elektrického kábla je na tento účel vybavená kontaktom. Ak domáca napájacia zásuvka nie je uzemnená, pripojte spotrebič k samostatnému uzemneniu v súlade s platnými predpismi, pričom sa poraďte s kvalifikovaným elektrikárom.
- Výrobca odmieta akúkoľvek zodpovednosť, ak neboli dodržané vyššie uvedené bezpečnostné opatrenia.

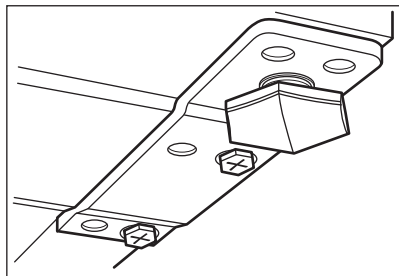
### 3.4 Vyrovnanie



Správne zatváranie dvierok závisí od správneho vyrovnania spotrebiča.

Pred vykonaním tejto operácie sa odporúča vyprázdniť spotrebič.

Pri umiestňovaní spotrebiča dbajte na to, aby bol uvedený do vodorovnej polohy. Dosiahnete to pomocou dvoch nastaviteľných nožičiek vpredú naspodku.



### 3.5 Zadné vymedzovacie vložky



Pozri samostatný dokument s pokynmi o inštalácii a zmene smeru otvárania dveríok.

### **!** UPOZORNENIE!

Ak spotrebič umiestnite voľne stojaci pri stene, nainštalujte zadné vymedzovacie vložky, aby ste zaručili minimálnu vzdialenosť potrebnú na cirkuláciu vzduchu. Použite dodané zadné vymedzovacie vložky podľa pokynov v inštaláčnych pokynoch.

### 3.6 Zmena smeru otvárania dveríok

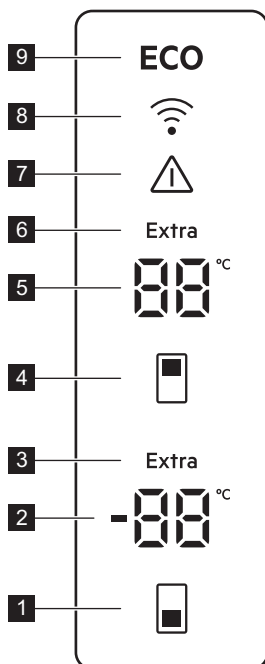
Pozri samostatný dokument s pokynmi o inštalácii a zmene smeru otvárania dveríok.

### **!** UPOZORNENIE!

Pri každom kroku zmeny smeru otvárania dveríok chráňte podlahu trvácnym materiálom pred poškriabaním.

## 4. PREVÁDZKA

### 4.1 Ovládací panel



- 1 Tlačidlo teploty mrazničky
- 2 Indikátor mraziaceho priestoru
- 3 Indikátor Extra Freeze
- 4 Tlačidlo teploty v chladničke
- 5 Indikátor chladiaceho priestoru
- 6 Indikátor Extra Cool
- 7 Indikátor alarmu
- 8 Indikátor pripojenia
- 9 Indikátor ECOMETER

## 4.2 Zapnutie


1. Pripojte sieťovú zástrčku do sieťovej zásuvky.
2. Stlačte a podržte tlačidlá teploty mrazničky a teploty chladničky na 10 sekundy.

Na displeji bliká indikátor .

## 4.3 Vypnutie

1. Stlačte a podržte tlačidlá teploty mrazničky a teploty chladničky na 10 sekundy.

Na displeji sa zobrazí blikajúci indikátor .

2. Spotrebič sa vypne a teplotu v chladničke nahradí stála indikácia . Odpojte sieťovú zástrčku od elektrickej zásuvky.

## 4.4 Regulácia teploty

Stlačením tlačidla teploty nastavte teplotu v chladničke. Odporúčané nastavené teploty sú:

- +4°C pre chladničku
- -18°C pre mrazničku

Teplotný rozsah sa môže líšiť medzi -15 a -24°C pre mrazničku a medzi 2 a 8°C pre chladničku.



Indikátory teploty zobrazujú predvolenú teplotu. Nastavená teplota bude dosiahnutá po 24 hodinách. Po zlyhaní napájania ostane nastavená teplota uchovaná.



LED indikátor ECO svieti, keď je nastavená odporúčaná teplota alebo úroveň.



Funkciu Extra Freeze vypnite pred nastavením inej úrovne teploty mrazničky.

## 4.5 ECO funkcia

Funkcia ECO zabezpečuje minimálnu spotrebu energie pri optimálnej teplote na uchovávanie potravín.

Počas tohto režimu:

- Nastavená teplota v chladiacom priestore je 4°C.
- Nastavená teplota v mraziacom priestore je -18°C.

Vypnutie funkcie ECO:

- nastavte inú teplotu. Prečítajte si časť Regulácia teploty.
- zapnite funkcie Extra Cool a Extra Freeze.

## 4.6 Funkcia Extra Cool

Ak potrebujete do chladiaceho priestoru vložiť veľké množstvo potravín izbovej teploty, napríklad po nákupe potravín, zapnite funkciu Extra Cool. Táto funkcia urýchľuje chladenie a zabraňuje ohriatiu uskladnených potravín.

Funkciu zapnete stlačením a podržaním tlačidla teploty chladničky, až kým sa nerozsvieti indikátor Extra Cool.

Funkcia sa automaticky vypne približne po 6 hodinách.

Ak chcete funkciu Extra Cool vypnúť pred jej automatickým skončením, stlačte a podržte tlačidlo teploty chladničky, kým nezhasne indikátor Extra Cool.

Ak chcete nastaviť inú teplotu v chladničke, vypnite funkciu Extra Cool. Pozrite si časť „Regulácia teploty“.

## 4.7 Funkcia Extra Freeze

Funkcia Extra Freeze vykonáva v mraziacom priestore postupne predmrazenie a rýchle zmrazenie. Táto funkcia urýchli zmrazenie

čerstvých potravín a chráni už uskladnené potraviny pred ohriatím.



Pri zmrazovaní čerstvých potravín zapnite funkciu Extra Freeze najmenej 4 hodín pred vložení potravín na dokončenie predzmrazenia.

Funkciu Extra Freeze zapnete stlačením a podržaním tlačidla teploty mrazničky, až kým sa nerozsvieti indikátor Extra Freeze.

Táto funkcia sa automaticky vypne po 24 hodinách.

Ak chcete funkciu Extra Freeze vypnúť pred jej automatickým skončením, stlačte a podržte tlačidlo teploty mrazničky, kým nezhasne indikátor Extra Freeze.

## 4.8 Zvukový signál Dvierka otvorené

Ak necháte dvere chladničky alebo mrazničky otvorené približne 5 minút, zapne sa alarm.

Počas alarmu:

- zvuková signalizácia je zapnutá,
- ukazovatele teploty blikajú,
- indikátor alarmu bliká.

Môže blikat' vnútorné osvetlenie chladničky.

Alarm sa vypne po zatvorení dvierok.

Alarm môžete vypnúť stlačením ľubovoľného tlačidla.



Zvuk sa automaticky vypne po 1 hodine.

## 4.9 Zvukový signál pri vysokej teplote



Pri prvom zapojení spotrebiča do elektrickej siete sa aktivuje alarm.

### Priehradka mrazničky

Alarm sa aktivuje, keď je teplota v mraziacom priestore príliš vysoká.

Počas alarmu:

- na displeji bude blikat' **E09**,
- indikátor alarmu bliká,
- zaznie zvukový signál.

### Vypínanie alarmu

- Alarm vypnete stlačením ľubovoľného tlačidla na ovládacom paneli. Indikátor alarmu a zvukový signál sa vypnú. Na displeji sa na 5 sekúnd zobrazí **E09** a potom sa zobrazí aktuálna teplota mrazničky.
- Zvukový signál sa po 1 hodine automaticky vypne. Ak je teplota stále príliš vysoká, alarm sa opäť zapne.
- Ak sa teplota spotrebiča vráti na nastavenú teplotu, alarm sa vypne a obnoví sa normálny režim displeja.

## 4.10 Indikátor výmeny vzduchového filtra



V záujme optimálnej funkčnosti vzduchový filter vymieňajte každých 6 mesiacov.


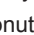
Pokyny na výmenu sa uvádzajú v časti „Inštalácia a výmena filtra CleanAir+“ v kapitole „Ošetrovanie a čistenie“.

## 4.11 Režim Rest

Režim Rest zabezpečuje optimálne uchovanie potravín a zároveň minimalizuje spotrebu energie počas období mimo prevádzky.

Ak si želáte režim Rest zapnúť, stlačte a na 5 sekundy podržte tlačidlo teploty mrazničky. Na displeji sa zobrazí:

-  na indikátore teploty mrazničky,
-  na indikátore teploty chladničky.

Ťuknutím na tlačidlo teploty mrazničky zapnete alebo vypnete režim Rest. Indikátor teploty mrazničky sa zmení na  pre zapnutý alebo  pre vypnutý režim Rest.

Režim Rest sa zapne po 3 dňoch bez interakcie so spotrebičom. Režim Rest sa automaticky vypne po každej interakcii so spotrebičom.

## 5. WI-FI NASTAVENIE PRIPOJENIA

### 5.1 Wi-Fi nastavenie pripojenia

Spotrebič môžete pripojiť k vašej domácej sieti a potom prepojiť s vašimi mobilnými zariadeniami. Táto funkcia vám umožňuje diaľkové ovládanie a monitorovanie spotrebiča pomocou mobilnej aplikácie.

Na pripojenie spotrebiča potrebujete:

- bezdrôtovú sieť s internetovým pripojením,
- mobilné zariadenie pripojené k vašej bezdrôtovej sieti.

<b>Frekvencia / protokol</b>	<b>Wi-Fi:</b> 2.4 GHz / 802.11 bgn
<b>Výkon</b>	<b>Wi-Fi 2.4 GHz:</b> <20 dBm
<b>Šifrovanie</b>	WPA-PSK, WPA2-PSK, WPA3-Personal

#### Instalácia mobilnej aplikácie

Pomocou tohto postupu pripojte spotrebič k Wi-Fi:

1. Uistite sa, že je spotrebič zapojený do elektrickej zásuvky a zapnutý.
2. Uistite sa, že mobilné zariadenie je pripojené k bezdrôtovej sieti, do ktorej chcete pridať spotrebič.
3. Aplikáciu stiahnete naskenovaním QR kódu, ktorý sa nachádza na zadnej strane návodu na používanie. Aplikáciu si môžete stiahnuť aj priamo v obchode s aplikáciami.
4. Otvorte aplikáciu, zaregistrujte sa a vytvorte si konto.

#### Konfigurovanie bezdrôtového pripojenia spotrebiča

Podľa pokynov v aplikácii vykonajte postup pripojenia:

1. Stlačte a podržte tlačidlá teploty chladničky a mrazničky na niekoľko 3 sekúnd na vašom spotrebiči.
2. Indikátor pripojenia začne blikať a na indikátore teploty chladničky sa zobrazí **AP**.
3. Pokračujte podľa pokynov v aplikácii a dokončíte postup pripojenia.

4. Indikátor pripojenia začne počas nadviazania pripojenia blikať rýchlejšie. Po úspešnom pripojení indikátor pripojenia prestane blikať a bude svietiť. Ak pripojenie zlyhalo, indikátor pripojenia ostane vypnutý.



Na prerušenie pripojenia stlačte a podržte na vašom spotrebiči stlačené tlačidlá teploty chladničky s mrazničkou na 3 sekúnd.

#### Deaktivácia bezdrôtového pripojenia spotrebiča

Pripojenie Wi-Fi môžete dočasne vypnúť. Súčasne stlačte a podržte a tlačidlo teploty chladničky s mrazničkou na 3 sekúnd. Indikátor pripojenia zhasne.

Po deaktivovaní pripojenia WiFi môžete pripojenie obnoviť tak, že stlačíte a podržíte a tlačidlo teploty chladničky a mrazničky na 3 sekundy. Indikátor pripojenia sa zapne.



Indikátor pripojenia počas nadviazania pripojenia blikať.

#### Resetovanie bezdrôtového pripojenia spotrebiča

Pri resetovaní pripojenia Wi-Fi postupujte nasledovne:

1. Skontrolujte, či je zapnutá funkcia Pripojenia.
2. Stlačte a podržte tlačidlá teploty chladničky a mrazničky na niekoľko 7 sekúnd na vašom spotrebiči. Spotrebič dvakrát zapípa.
3. Indikátor pripojenia začne blikať a na indikátore teploty chladničky sa zobrazí **AP**.

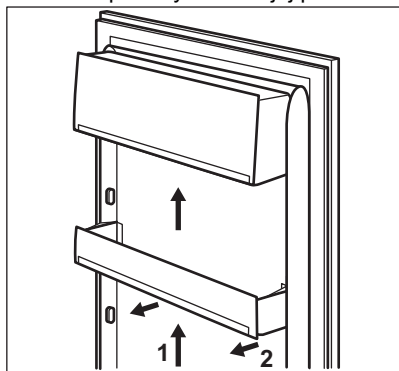
Ak chcete pripojenie obnoviť, zopakujte kroky opísané v časti „Konfigurovanie bezdrôtového pripojenia spotrebiča“.

## 6. KAŽDODENNÉ POUŽÍVANIE

### 6.1 Umiestnenie poličiek na dvierkach

Aby bolo možné uchovávanie balení potravín rôznych veľkostí, priehradky v dvierkach sa môžu umiestniť do rôznych výšok.

1. Postupne ťahajte priehradku nahor, kým sa neuvoľní.
2. Podľa potreby zmeňte jej polohu.



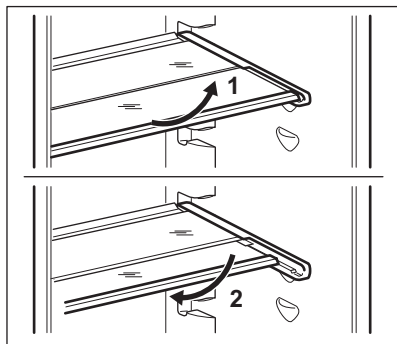
### 6.2 Prestaviteľné poličky

Steny chladničky sú vybavené niekoľkými lištami, aby ste poličky mohli umiestniť do požadovanej polohy.

Tento spotrebič je tiež vybavený poličkou pozostávajúcou z dvoch častí. Predná polovica poličky môže byť umiestnená pod druhú polovicu, aby sa lepšie využilo miesto.

Pre sklopenie poličky:

1. Opatrne vyberte prednú polovicu.
2. Zasuňte ju do dolnej koľajničky a pod druhú polovicu.



Nepremiestňujte sklenenú poličku nad zásuvkou na ovocie a zeleninu, aby bola zaručená správna cirkulácia vzduchu.

### 6.3 Zásuvka GreenZone

V spodnej časti chladniaceho priestoru sa nachádza vytáhovacia zásuvka.

Sklenená polica GreenZone je vybavená nástrojom, ktorý reguluje jej tesnenie a zabezpečuje optimálnu vlhkosť vnútri zásuvky.

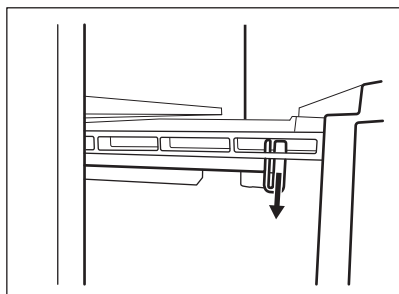
### 6.4 Vybratie zásuvky GreenZone



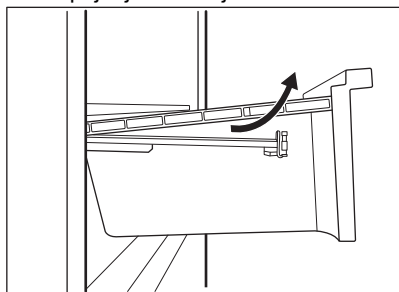
Zásuvku sa pred vybráním z chladničky odporúča vyprázdniť.

Odstránenie zásuvky:

1. Zásuvku vytiahnite z chladničky až na doraz a vysuňte koľajničky.
2. Zatlačte kryt koľajničiek a nadvihnite prednú časť zásuvky.

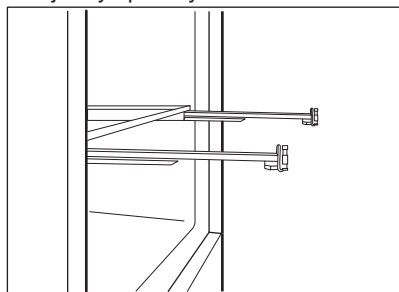


3. Pri nadvihovaní zásuvky vytiahnite von a odpojte ju od koľajničiek.

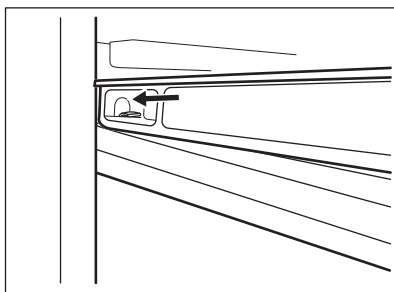
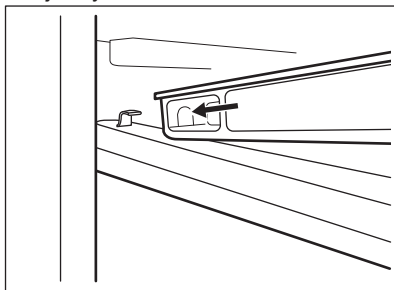


Pre opätovnú montáž:

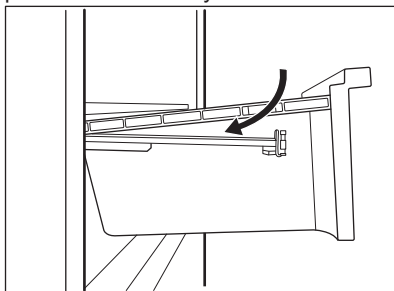
1. Koľajničky úplne vytiahnite.



2. Položte zadnú časť zásuvky na koľajničky.



3. Počas zasúvania zásuvky ponechajte prednú časť zásuvky nadvihnutú.



4. Zatlačte prednú časť zásuvky nadol.

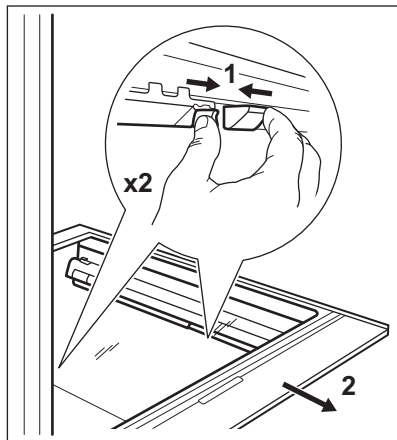


Opäť vytiahnite zásuvku, aby ste skontrolovali, či je správne umiestnená na zadných aj predných háčikoch.

Vybratie skleneného krytu zásuvky GreenZone:



1. Súčasne odblokujte bočné uchopenie z oboch strán.



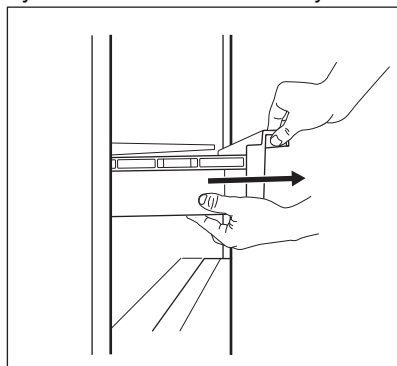
2. Potiahnite sklenenú policu za zasúvacie lišty smerom k sebe.

## 6.5 Vybratie zásuvky ExtraChill

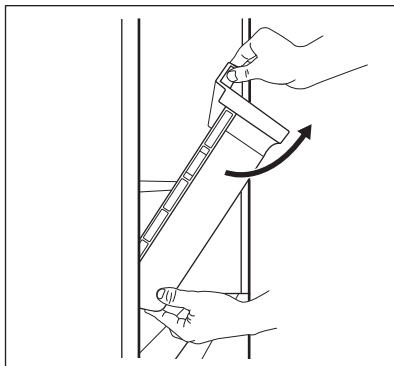
Nad zásuvkou GreenZone je umiestnená zásuvka.

Odstránenie zásuvky:

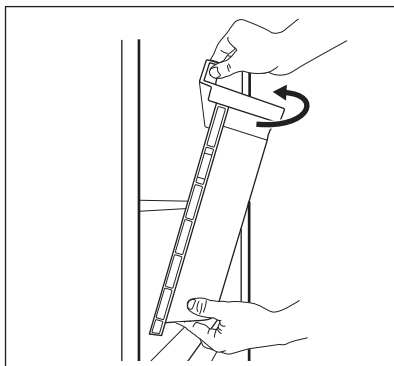
1. Vytiahnite zásuvku z chladničky.



2. Miernе nadvihnite prednú časť zásuvky.



3. Zásuvku miernе nadvihnite a otočte a vytiahnite ju zo spotrebiča.



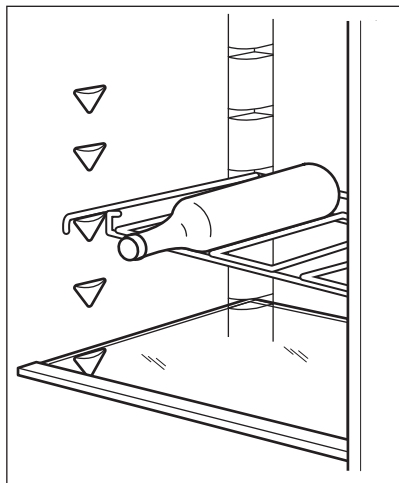
Poličku nad zásuvkou možno zo spotrebiča vybrať len z dôvodu čistenia.

## 6.6 Polica na fľaše

Fľaše ukladajte (hrdlom vpred) na príslušnú policu.



Na policu ukladajte iba zatvorené fľaše.

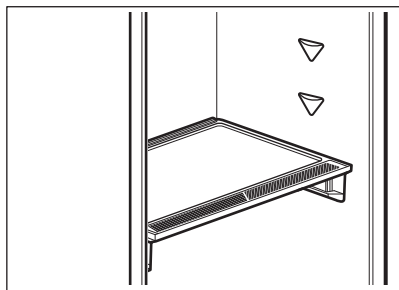


## 6.7 Regulácia vlhkosti

Sklenená polička zásuvky GreenZone je vybavená zariadením, ktoré reguluje jej tesnenie a zabezpečuje optimálnu vlhkosť vo vnútri zásuvky.

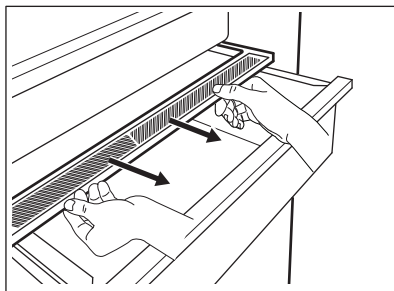


Na zariadenie na reguláciu vlhkosti nekladte žiadne potraviny.

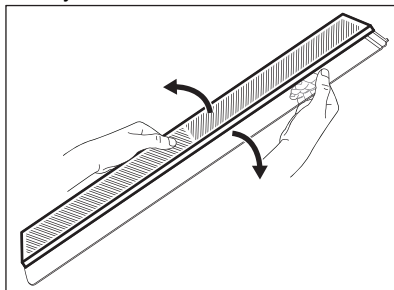


Vybrané zariadenie na reguláciu vlhkosti:

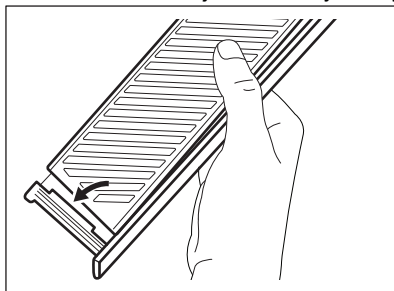
1. Otvorte zásuvku pod sklenenou poličkou a vytiahnite kryt.



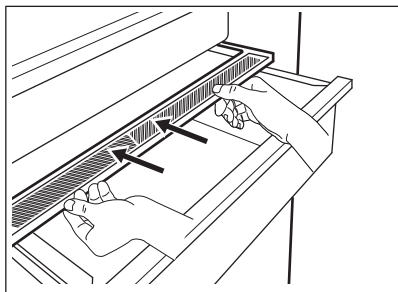
2. Ak potrebujete vymeniť bielu membránu zariadenia, uchopte zariadenie v strede a potiahnutím krytu oddelíte membránu od krytu.



3. Namontujte do krytu novú membránu zatlačením okraja membrány do krytu.



4. Regulátor vlhkosti nasadíte späť na zásuvku.

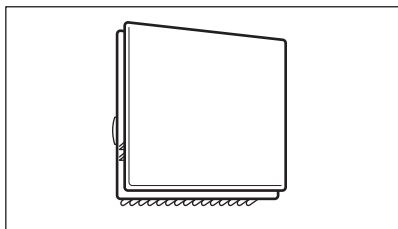


V závislosti od množstva a stavu ovocia a zeleniny uskladnených v zásuvke GreenZone môže dôjsť ku kondenzácii. V takom prípade odstráňte kondenzát mäkkou handričkou.

## 6.8 MULTIFLOW

Chladiaci priestor je vybavený zariadením MULTIFLOW, ktoré umožňuje rýchle a účinnejšie chladenie potravín a jednotnejšiu teplotu v každej časti chladiaceho priestoru.

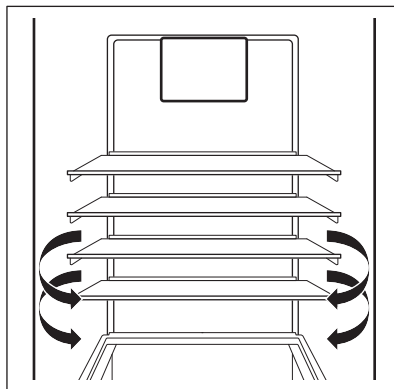
Spotrebič sa v prípade potreby aktivuje automaticky.



MULTIFLOW pracuje len pri zatvorených dverkách.



Nezakrývajte vetracie otvory, aby ste nebránili lepšiemu chladeniu.



Panel MULTIFLOW nevyberajte. Na čistenie spotrebiča nepoužívajte prúd vody ani paru. Pokyny na čistenie nájdete v kapitole „Ošetrovanie a čistenie“.

## 6.9 CleanAir+ Filter

V spotrebiči je CleanAir+ filter s uhlím.

Filter čistí vzduch od nežiaducich pachov v chladiacom priestore, aby sa uchovala kvalita uskladnenia.

Pri dodaní je filter a jeho plastový kryt v plastovom vrecku spolu s ostatným príslušenstvom (pozrite si časť „Inštalácia a výmena filtra CleanAir+“ v kapitole „Ošetrovanie a čistenie“ o inštalácii).

## 6.10 Zmrazovanie čerstvých potravín

Mrazička je vhodná na zmrazovanie čerstvých potravín a uskladnenie mrazených a hlboko mrazených potravín na dlhú dobu.

Pri zmrazovaní čerstvých potravín zapnite funkciu Extra Freeze najmenej 4 hodiny pred vložením potravín určených na zmrazenie do mraziaceho priestoru.

Čerstvé potraviny skladujte rovnomerne rozložené v prvej, priehradke alebo zásuvke zhora.

Maximálne množstvo potravín, ktoré môžete zmraziť bez pridania iných čerstvých potravín

počas 24 hodín, sa uvádza na typovom štítku (ktorý sa nachádza v spotrebiči).

Keď sa zmrazovanie skončí, spotrebič sa vráti na predchádzajúcu nastavenú teplotu. Pozrite si časť „Funkcia Extra Freeze“.

Viac informácií nájdete v časti „Rady na zmrazovanie“.

## 6.11 Uskladnenie mrazených potravín

Pri prvom uvedení spotrebiča do prevádzky alebo po jeho dlhodobom odstavení nechajte spotrebič pred vložením potravín spustený najmenej 3 hodiny so zapnutou funkciou Extra Freeze.

Zásuvky mrazničky vám umožnia rýchlo a jednoducho nájsť požadované potraviny. Ak chcete uskladniť veľké množstvo potravín, vyberte všetky zásuvky a potraviny položte na police. Spodnú zásuvku nechajte na mieste, aby bola zabezpečená dobrá cirkulácia vzduchu.

Potraviny na poličkách umiestnite minimálne 15 mm od dvierok.

### UPOZORNENIE!

V prípade neúmyselného rozmrazenia, napríklad v dôsledku výpadku napájania, za predpokladu, že doba výpadku prekročila údaj uvedený na typovom štítku pod položkou „akumulačná doba“, je nutné rozmrazené potraviny čo najskôr spotrebovať alebo uvariť, ochladiť a následne znova zmraziť. Prečítajte si časť Zvukový signál pri vysokej teplote.

## 6.12 Rozmrazovanie

Hlboko zmrazené alebo mrazené potraviny sa pred použitím môžu rozmrazovať v chladiacom priestore alebo pri izbovej teplote, v závislosti od času, ktorý máte k dispozícii.

Malé kúsky potravín sa dokonca môžu variť v mrazenom stave priamo vybrať z mrazničky: v tomto prípade však varenie trvá dlhšie.

## 6.13 Výroba ľadových kociek

Tento spotrebič je vybavený jednou alebo dvoma miskami na prípravu ľadových kociek.



Na uvoľňovanie misiek z mrazničky nepoužívajte kovové nástroje.

1. Tieto misky naplňte vodou.
2. Misky s ľadom vložte do mraziaceho priestoru.

## 7. RADY A TIPY

### 7.1 Rady na úsporu energie

- Mraznička: Vnútna konfigurácia spotrebiča zabezpečuje najúčinnejšie využitie energie.
- Chladnička: Najúčinnejšie využitie energie je zabezpečené v konfigurácii so zásuvkami v spodnej časti spotrebiča a rovnomerne rozmiestnenými poličkami. Poloha priehradiek na dverách neovplyvňuje spotrebu energie.

- Dvierka neotvárajte príliš často a nenechávajte ich otvorené dlhšie, ako je nevyhnutné.
- Mraznička: Čím nižšia je nastavená teplota, tým je vyššia spotreba energie.
- Chladnička: Nenastavujte príliš vysokú teplotu na úsporu energie, pokiaľ to nie je požadované vlastnosťami potravín.
- Ak je teplota okolia vysoká, regulátor teploty je nastavený na intenzívne chladenie a spotrebič je úplne plný, kompresor môže byť v činnosti nepretržite,


prícom sa tvorí námraza alebo ľad na výparníku. V takomto prípade nastavte regulátor teploty na vyššiu teplotu, aby bolo zabezpečené automatické rozmrazovanie a efektívna prevádzka.

- Zabezpečte dobré vetranie. Nezakrývajte ventilačné mriežky a otvory.
- Uistite sa, že potraviny v spotrebiči umožňujú prúdenie vzduchu cez príslušné otvory v zadnej vnútornej časti spotrebiča.

## 7.2 Rady pre zmrazovanie

- Funkciu Extra Freeze zapnite minimálne 4 hodín pred umiestnením potravín do mraziaceho priestoru.
- Pred zamrazením čerstvé potraviny vzduchotesne zabaľte do: alobal, plastová fólia alebo vrecká, vzduchotesné nádoby s vekom.
- Potraviny pre účinnejšie zmrazovanie a rozmrazovanie rozdeľte na malé porcie.
- Odporúča sa označiť všetky mrazené potraviny štítkami a dátumom. Pomôže to identifikovať potraviny a vedieť kedy majú byť spotrebované pred ich pokazením.
- Potraviny by mali byť pred zmrazením čerstvé, aby si zachovali dobrú kvalitu. Predovšetkým ovocie a zeleninu treba zmraziť po zbere úrody, aby si zachovali všetky živiny.
- Nezmrazuje fľaše alebo plechovky s tekutinami, predovšetkým nápoje obsahujúce oxid uhličitý – môžu počas zmrazovania vybuchnúť.
- Do mraziaceho priestoru nekladajte horúce jedlá. Pred vložením do mraziaceho priestoru ich ochlaďte.
- Aby ste predišli nárastu teploty už zmrazených potravín, nekladte priamo vedľa nich čerstvé nezmrazené potraviny. Potraviny vložte pri izbovej teplote do časti mraziaceho priestoru kde sa nenachádzajú žiadne zmrazené potraviny.
- Kocky ľadu, zmrzliny ani nanuky nekonzumujte ihneď po vybratí z mrazičky. Hrozí nebezpečenstvo omrzlín.
- Rozmrazené potraviny opäť nezmrazujte. Ak sa potraviny rozmrazili, uvarte ich, ochlaďte a potom opäť zmrazte.

## 7.3 Rady na uskladnenie mrazených potravín

- Mraziaca priehradka je priestor označený .
- Vyššie nastavenie teploty v spotrebiči môže viesť ku skráteniu životnosti potravín.
- Celá mrazička je vhodná na uskladnenie mrazených potravín.
- Nechajte dostatok miesta okolo potravín, aby mohol voľne cirkulovať vzduch.
- Informácie o príslušnom skladovaní nájdete na etikete na obale potravín s ich životnosťou.
- Potraviny je dôležité zabaliť spôsobom, ktorý zabráni vniknutiu vody, vlhkosti alebo kondenzácie.

## 7.4 Tipy na nakupovanie

Po nakúpení potravín:

- Uistite sa, že nie je poškodené balenie – potraviny by mohli byť pokazené. Ak je balenie naduté alebo vlhké, nemuselo byť uskladnené v optimálnych podmienkach a už sa mohlo začať rozmrazovanie.
- Aby ste obmedzili proces rozmrazovania, kúpte mrazené potraviny na konci nakupovania a preneste ich v tepelnej a izolovanej chladiacej taške.
- Po návrate z obchodu ihneď vložte mrazené potraviny do mrazičky.
- Ak sa potraviny čo len čiastočne rozmrazili, nedávajte ich znovu zamraziť. Čo najskôr ich spotrebujte.
- Dodržiavajte dátum trvanlivosti a informácie o skladovaní na balení.

## 7.5 Trvanlivosť potravín v mraziacom priestore

Druh potravín	Trvanlivosť (mesiace)
Chlieb	3
Ovocie (okrem citrusových plodov)	6 - 12
Zelenina	8 - 10
Zvyšky bez mäsa	1 - 2

Druh potravín	Trvanlivosť (mesiace)
<b>Mliečne výrobky:</b>	
Maslo	6 - 9
Mäkký syr (napr. mozzarella)	3 - 4
Tvrdý syr (napr. parmezán, čedar)	6
<b>Morské plody:</b>	
Mastné ryby (napr. losos, makrela)	2 - 3
Chudé ryby (napr. treska, platesa)	4 - 6
Krevety	12
Lúpané šklabky a mušle	3 - 4
Varené ryby	1 - 2
<b>Mäso:</b>	
Hydina	9 - 12
Hovädzie	6 - 12
Bravčové	4 - 6
Jahňacie	6 - 9
Klobása	1 - 2
Šunka	1 - 2
Zvyšky s mäsom	2 - 3


## 7.6 Rady na chladenie čerstvých potravín

- Vhodná teplota na správne skladovanie čerstvých potravín je +4 °C alebo nižšia. Vyššia teplota vnútri spotrebiča môže viesť ku skráteniu trvanlivosti potravín.
- Potraviny zabaľte, aby si zachovali čerstvosť a arómu.
- Na tekutiny a jedlo vždy používajte uzatvárateľné nádoby, aby ste predišli prenášaniam vôní a pachov v spotrebiči.
- Aby ste sa vyhli kontaminácii medzi uvarenými a surovými potravinami,

uvarené potraviny zakryte a skladujte oddelene od surových.

- Mrazené potraviny odporúčame rozmrazovať v chladničke.
- Do spotrebiča nekladajte teplé potraviny. Skôr ako ich tam vložíte, nechajte ich vychladnúť na izbovú teplotu.
- Aby ste eliminovali vyhadzovanie potravín, nové zásoby potravín umiestnite vždy za staré.

## 7.7 Rady pre chladenie potravín

- Skladovací priestor na čerstvé potraviny (na typovom štítku) je označený .
- Mäso (všetky druhy): zabaľte do vhodného balenia a položte na sklenenú policu nad zásuvkou na zeleninu. Mäso uskladnite na maximálne 1 – 2 dni.
- Ovocie a zelenina: dôkladne očistite (odstráňte hlinu) a vložte do špeciálnej zásuvky (na zeleninu).
- V chladničke neodporúčame skladovať exotické ovocie, ako napr. banány, mango, papáju a pod.
- V chladničke sa nemá skladovať zelenina ako paradajky, zemiaky, cibuľa a cesnak.
- Maslo a syr: vložte do vzduchotesnej nádoby, zabaľte do alobalu alebo polyetylénového vrečka, aby čo najviac zabránili pôsobeniu vzduchu.
- Fľaše: zavrite uzáverom a vložte do priehradky na fľaše na dverkách alebo do police na fľaše (ak je k dispozícii).
- Vždy si pozrite dátum trvanlivosti potravín, aby ste vedeli, ako dlho ich skladovať.

## 8. OŠETROVANIE A ČISTENIE

### VAROVANIE!

Pozrite si kapitoly ohľadne bezpečnosti.

### 8.1 Všeobecné upozornenia

#### UPOZORNENIE!

Pred akoukoľvek údržbou spotrebič odpojte od elektrickej siete.

#### i

V chladiacej jednotke spotrebiča sa nachádzajú uhlíkové filtre, preto smie údržbu a doplnenie chladiva vykonať výhradne autorizovaný technik.

#### i

Príslušenstvo a časti spotrebiča sa nesmú umývať v umývačke riadu.

## 8.2 Čistenie vnútra

Pred prvým použitím spotrebiča by ste mali umyť vnútro a kompletne vnútorné príslušenstvo vlažnou vodou a neutrálnym čistiacim prostriedkom, aby ste odstránili typický zápach nového výrobku, a potom ho dôkladne osušíť.

### UPOZORNENIE!

Nepoužívajte saponáty, abrazívne prášky ani čistiace prostriedky na báze chlóru alebo oleja, pretože poškodia povrchovú vrstvu.

### UPOZORNENIE!

Príslušenstvo a súčasti spotrebiča nie je vhodné umývať v umývačke riadu.

### UPOZORNENIE!

Ovládací panel vyčistite vlhkou handričkou. Nepoužívajte žiadne pracie prostriedky. Po vyčistení ovládací panel utrite dosucha mäkkou handričkou.

## 8.3 Pravidelné čistenie

### UPOZORNENIE!

Neťahajte, nepresúvajte a nepoškodujte žiadne rúrky a/ani káble vnútri spotrebiča.

### UPOZORNENIE!

Nepoškodujte chladiaci systém.

### UPOZORNENIE!

Pri presúvaní skrinky nadvihnite predný okraj, aby ste nepoškriabali podlahu.

Zariadenie pravidelne čistite:

1. Vnútro a príslušenstvo čistite vlažnou vodou a neutrálnym čistiacim prostriedkom.
  2. Pravidelne kontrolujte tesnenia dvierok a udržiavajte ich čisté. Zvyšky potravín a nečistoty utrite handričkou.
  3. Opláchnite a dôkladne osušte.
- Najnižšiu priehradku, ktorá oddeluje chladiaci priestor od zvyšku spotrebiča, je možné odstrániť iba za účelom čistenia. Policu

vyberte vodorovným potiahnutím. Kryty nad zásuvkami v priehradke môžete vybrať a vyčistiť.

## 8.4 Odmrazovanie mrazničky

Mraziaci priestor je beznámrazový. Znamená to, že sa tu počas prevádzky netvorí námraza, a to ani na vnútorných stenách, ani na potravinách.

## 8.5 Rozmrazovanie chladničky

Rozmrazovanie chladiaceho priestoru je automatické. Voda, ktorá sa kondenzuje, tečie do zbernej nádoby na kompresore a vyparuje sa. Príjemca sa nedá odstrániť.

## 8.6 Inštalácia a výmena filtra CleanAir+

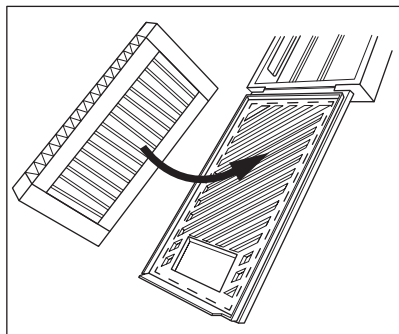
Tento CleanAir+ filter je filter s aktívnym uhlím, ktorý pohlcuje zápach a umožňuje zachovať optimálnu chuť a vôňu všetkých potravín bez rizika krížovej kontaminácie pachov.



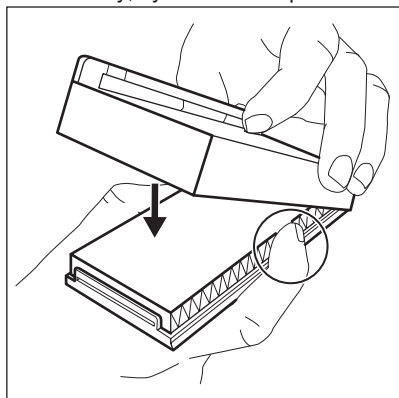
So vzduchovým filtrom zaobchádzajte opatrne a zabráňte tak poškriabaniu jeho povrchu. Pri dodaní je vzduchový filter v plastovom obale, aby si zachoval účinnosť.

Nainštalujte vzduchový filter ešte pred začatím používania spotrebiča.

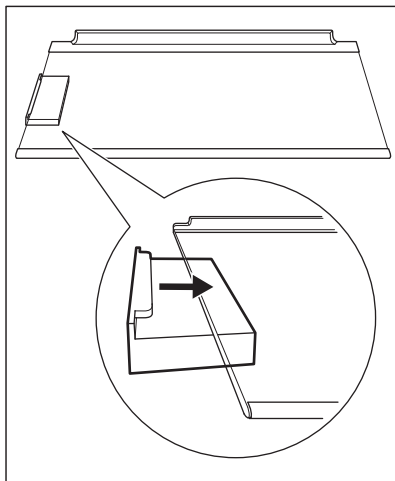
1. Vybaľte vzduchový filter z plastového vrečka.
2. Otvorte plastový kryt, nasadte skladaný povrch na mriežku a nasadte filter do vyznačenej oblasti na mriežkovanom povrchu.



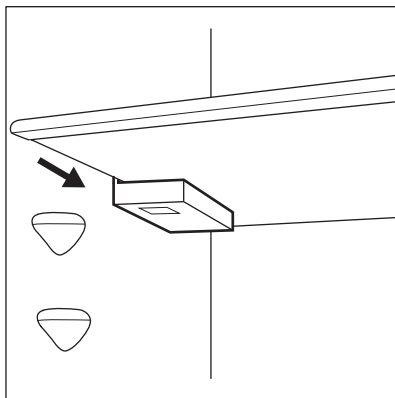
3. Pri zatváraní plastového krytu držte filter stlačený, kým nebudete počuť cvaknutie.



4. Vyberte hornú sklenenú poličku z chladiaceho priestoru. Zasuňte plastový kryt so vzduchovým filtrom na ľavú stranu sklenenej poličky.



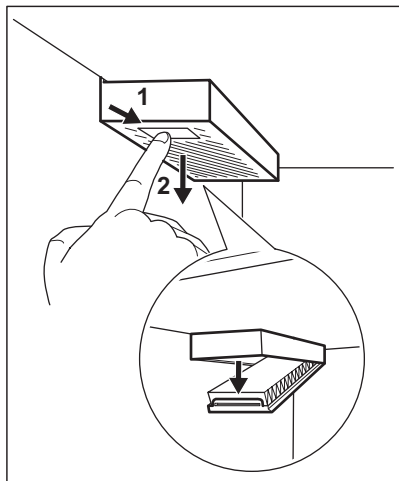
5. Vložte sklenenú poličku späť do chladiaceho priestoru. Pri vkladaní sklenenej poličky dávajte pozor, aby ste nezasiahli filter.



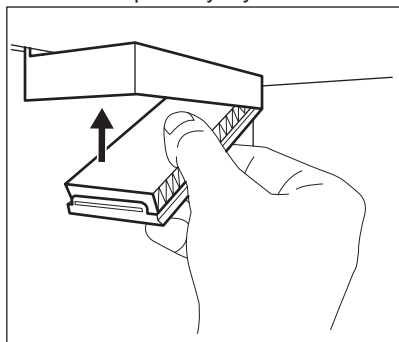
### Výmena vzduchového filtra

1. Otvorte plastový kryt.





2. Vytiahnite použitý vzduchový filter.
3. Vybaíte nový vzduchový filter z plastového vrečka a vložte ho do zásuvky.
4. Zatvorte plastový kryt.



Na dosiahnutie čo najlepšieho výkonu umiestnite plastový kryt na správne miesto (naľavo od sklenenej poličky) a každých 6 mesiacov vzduchový filter vymeňte.



Vzduchový filter je spotrebné príslušenstvo, a preto sa naň nevzťahuje žiadna záruka.

Nové vzduchové filtre si môžete kúpiť u miestneho predajcu.

## 8.7 Obdobia nečinnosti

Ak sa spotrebič dlhší čas nepoužíva, sú potrebné nasledujúce preventívne opatrenia:

1. Odpojte spotrebič od elektrickej siete.
2. Vyberte všetky potraviny.
3. Vyčistite spotrebič a všetko príslušenstvo.
4. Dvierka nechajte otvorené, aby sa zabránilo vzniku nepríjemného zápachu.

## 9. RIEŠENIE PROBLÉMOV

### **VAROVANIE!**

Pozrite si kapitoly ohľadne bezpečnosti.

### 9.1 Čo robiť, ak...

Problém	Možná příčina	Riešenie
Spotrebič nefunguje.	Spotrebič je vypnutý.	Zapnite spotrebič.

Problém	Možná příčina	Riešenie
	Sieťová zástrčka nie je správne zapojená do sieťovej zásuvky.	Zapojte správne sieťovú zástrčku do sieťovej zásuvky.
	V sieťovej zásuvke nie je napätie.	Do sieťovej zásuvky zapojte iný elektrický spotrebič. Obráťte sa na kvalifikovaného elektrikára.
Spotrebič je hlučný.	Spotrebič nemá správnu podporu.	Skontrolujte, či spotrebič stojí stabilne.
Zapol sa zvukový alebo vizuálny alarm.	Spotrebič bol nedávno zapnutý.	Prečítajte si časť Zvukový signál pri vysokej teplote.
	Teplota v spotrebiči je príliš vysoká.	Prečítajte si časť Zvukový signál pri vysokej teplote.
Zapol sa zvukový alebo vizuálny alarm.	Sú otvorené dvierka.	Zatvorte dvierka.
Kompresor pracuje neustále.	Teplota nie je nastavená správne.	Pozrite si kapitolu „Ovládací panel“.
	Do spotrebiča sa vložilo príliš veľa potravín naraz.	Počkajte niekoľko hodín a potom teplotu skontrolujte znova.
	Izbová teplota je príliš vysoká.	Pozrite si kapitolu „Montáž“.
	Potraviny vložené do spotrebiča boli príliš teplé.	Pred uskladnením nechajte potraviny vychladnúť na izbovú teplotu.
	Dvierka nie sú správne zatvorené.	Pozrite si časť „Zatvorenie dvierok“.
	Je zapnutá funkcia Extra Freeze.	Pozrite si časť „Funkcia Extra Freeze“.
	Je zapnutá funkcia Extra Cool.	Pozrite si časť „Funkcia Extra Cool“.
Kompresor sa nezapne ihneď po stlačení „Extra Freeze“ alebo „Extra Cool“ alebo po zmene teploty.	Kompresor sa zapína po určitom čase.	Je to bežné a nejde o chybu.
Dvierka nie sú správne zarovnané alebo zasahujú do vetracej mriežky.	Spotrebič nie je vo vodorovnej polohe.	Pozrite si pokyny na inštaláciu.
Dvierka sa ťažko otvárajú.	Pokúsili ste sa opäť otvoriť dvierka ihneď po zatvorení.	Medzi zatvorením a opätovným otvorením dvierok počkajte niekoľko sekúnd.
Žiarovka nefunguje.	Žiarovka je v pohotovostnom režime.	Zatvorte a otvorte dvierka.
	Žiarovka je pokazená.	Obráťte sa na autorizované servisné stredisko.
V spotrebiči je príliš veľa námrazy a ľadu.	Dvierka nie sú správne zatvorené.	Pozrite si časť „Zatvorenie dvierok“.
	Tesnenie je poškodené alebo špinavé.	Pozrite si časť „Zatvorenie dvierok“.
	Potraviny nie sú správne zabalené.	Potraviny riadne zabaľte.
	Teplota je nastavená nesprávne.	Pozrite si kapitolu „Ovládací panel“.

<b>Problém</b>	<b>Možná příčina</b>	<b>Riešenie</b>
	Spotřebič je úplně plný a súčasne je nastavený na najnižšiu teplotu.	Nastavte vyššiu teplotu. Pozrite si kapitolu „Ovládací panel“.
	Teplota nastavená v spotřebiči je príliš nízka a okolitá teplota je príliš vysoká.	Nastavte vyššiu teplotu. Pozrite si kapitolu „Ovládací panel“.
Po zadnej stene chladničky tečie voda.	Počas procesu automatického rozmrazovania sa na zadnej stene rozťapa námraza.	Je to tak správne.
Na zadnej stene chladničky je príliš veľa skondenzovanej vody.	Dvierka boli otvárané príliš často.	Dvierka otvorte, len ak je to potrebné.
	Dvierka neboli úplne zatvorené.	Uistite sa, že sú dvierka úplne zatvorené.
	Uskladnené potraviny neboli zabalené.	Potraviny pred uskladnením v spotřebiči zabaľte do vhodného obalu.
	Je normálne, že v lete a na jeseň sa môže tvoriť viac kondenzácie následkom zvýšenej vlhkosti vzduchu a potravín. Chladnička nevytvára žiadnu vlhkosť. Po tomto čase sa vlhkosť v chladničke zníži sama.	V lete a na jeseň nastavte vyššiu teplotu v chladničke (pribl. 6-7 °C).
Na sklenených policiach sú kvapky vody.	V chladničke je príliš veľa vlhkosti.	Sklenené police utrite handričkou, aby ste odstránili kvapky vody.
Nie je možné nastaviť teplotu.	Je zapnutá funkcia Extra Freeze alebo funkcia Extra Cool.	Funkciu Extra Freeze alebo Extra Cool vypnite manuálne alebo počkajte, kým sa funkcia nevypne automaticky. Pozrite si časť „Extra FreezeFunkcia“ alebo „Extra CoolFunkcia“.
Teplota v spotřebiči je príliš nízka alebo vysoká.	Teplota nie je nastavená správne.	Nastavte vyššiu alebo nižšiu teplotu.
	Dvierka nie sú správne zatvorené.	Pozrite si časť „Zatvorenie dvierok“.
	Jedlo je príliš suché.	Pred uskladnením nechajte potraviny vychladnúť.
	V spotřebiči je uskladnených príliš veľa potravín naraz.	V spotřebiči skladujte naraz menej potravín.
	Dvierka ste otvárali príliš často.	Dvierka otvorte, len ak je to potrebné.
	Je zapnutá funkcia Extra Freeze.	Pozrite si časť „Funkcia Extra Freeze“.
	Je zapnutá funkcia Extra Cool.	Pozrite si časť „Funkcia Extra Cool“.
	V spotřebiči necirkuluje studený vzduch.	Zabezpečte cirkuláciu studeného vzduchu v spotřebiči. Pozrite si kapitolu „Rady a tipy“.

Problém	Možná příčina	Riešenie
Zobrazenie na displeji sa prepína medzi výstražnými kódmi <b>E 01 – E 05</b> a hodnotou teploty.	Problém so snímačom teploty.	Obráťte sa na autorizované servisné stredisko. Chladiaci systém bude potraviny naďalej chladit', ale nebude sa dať nastaviť teplota.
Indikátor pripojenia dlho bliká načerveno alebo nabieleo.	Problémy s pripojením.	Uistite sa, že funguje internetové pripojenie. Ak sa pripojenie neobnoví, skúste vypnúť a zapnúť bezdrôtové pripojenie na spotrebiči aj prístupovom bode Wi-Fi. Ak problém pretrváva, úplne resetujte pripojenie Wi-Fi spotrebiča a preinštalujte produkt. Ak problém pretrváva, obráťte sa na autorizované servisné stredisko.



Ak problém pretrváva, obráťte sa na autorizované servisné stredisko.

## 9.2 Výmena osvetlenia

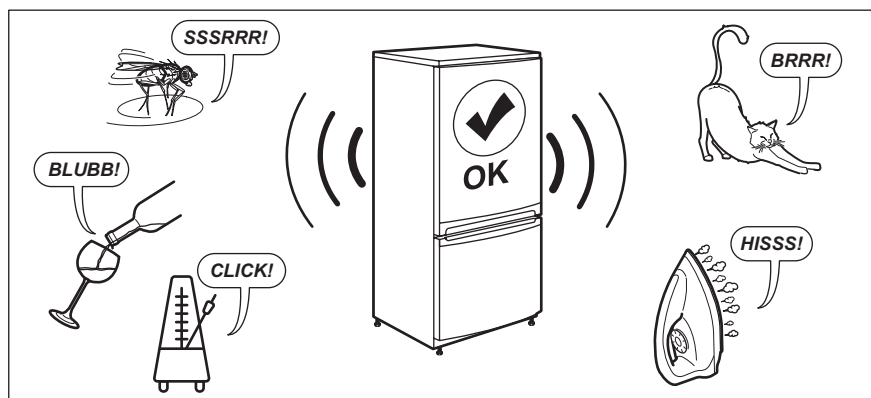
Spotrebič je vybavený trvácnym vnútorným osvetlením LED.

Osvetľovacie zariadenie smie vymieňať iba servisný technik. Obráťte sa na autorizované servisné stredisko.

## 9.3 Zatvorenie dvierok

1. Vyčistite tesnenia dvierok.
2. V prípade potreby nastavte dvierka. Pozrite si kapitolu „Montáž“.
3. V prípade potreby vymeňte poškodené tesnenia dvierok. Viac informácií vám poskytne autorizované servisné stredisko.

# 10. ZVUKY



## 11. TECHNICKÉ ÚDAJE

Technické informácie sa uvádzajú na typovom štítku na vnútornej strane spotrebiča a na štítku energetických parametrov.

Čiarový kód na štítku energetických parametrov dodanom so spotrebičom poskytuje webový odkaz na informácie o výkone spotrebiča v databáze EU EPREL. Energetický štítok, návod na používanie a ďalšie dokumenty si odložte, aby ste ich mali v prípade potreby neskôr k dispozícii.

Tie isté informácie sú dostupné aj v databáze EPREL na webovej stránke <https://eprel.ec.europa.eu>, kde treba zadať model a číslo výrobku, ktoré nájdete na typovom štítku spotrebiča.


Podrobnejšie informácie o energetickom štítku nájdete na stránke [www.theenergylabel.eu](http://www.theenergylabel.eu).


## 12. INFORMÁCIE PRE SKÚŠOBNÉ ÚSTAVY

Inštalácia a príprava spotrebiča na akékoľvek overenie ekologického dizajnu musí byť v súlade s normou EN 62552 (EU). Požiadavky na vetranie, rozmery otvoru a minimálne voľné zadné vzdialenosti sú uvedené v tejto

používateľskej príručke v kapitole Montáž. Kontaktujte výrobcu ohľadom akýchkoľvek ďalších informácií, vrátane plánov naplnenia.

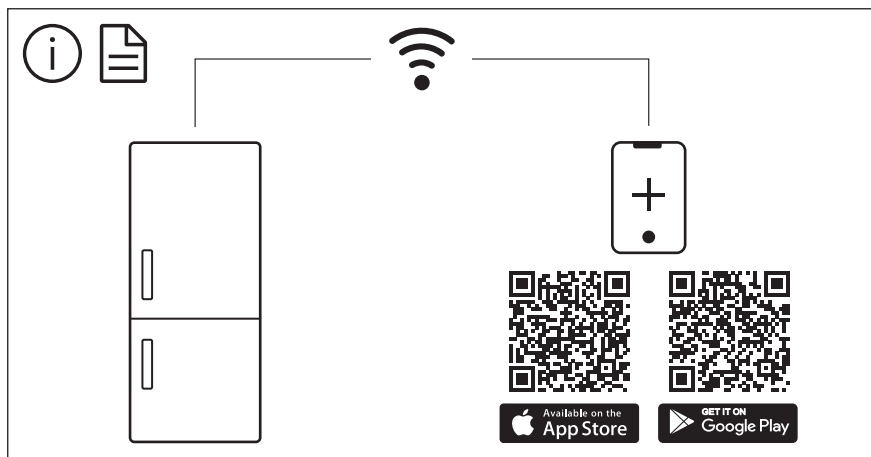
## 13. OCHRANA ŽIVOTNÉHO PROSTREDIA

Materiály označené symbolom  odovzdajte na recykláciu. Obal hodte do príslušných kontajnerov na recykláciu. Chráňte životné prostredie a zdravie ľudí a recyklujte odpad z elektrických a elektronických spotrebičov. Nelikvidujte spotrebiče označené symbolom

 spolu s odpadom z domácnosti. Výrobok odovzdajte v miestnom recyklačnom zariadení alebo sa obráťte na obecný alebo mestský úrad.







The software in this product contains components that are based on free and open source software. Electrolux gratefully acknowledges the contributions of the open software and robotics communities to the development project.

To access the source code of these free and open source software components whose license conditions require publishing, and to see their full copyright information and applicable license terms, please visit:  
<http://electrolux.opensoftwarerepository.com> (folder NIUS)