

LIEBHERR

Minőség, Dizájn és Innováció

PROFESSZIONÁLIS STATIKUS MÉLYHŰTŐSZEKRÉNY

GGU 1400 TÍPUS

BEÉPÍTÉSI ÉS HASZNÁLATI UTASÍTÁS



Forgalmazó: ASSUR Kft
1117 Budapest, Budafoki út 183.
Tel: 481-95-95
e-mail: assur@assur.hu
web-site: www.assur.hu

A készülék rendeltetése

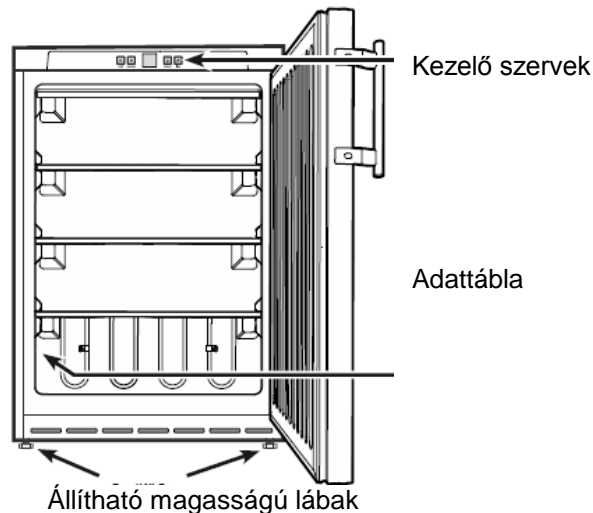
A készülék kizárólag élelmiszerek hűtésére alkalmas. Ipari étel-hűtés esetén a vonatkozó törvényi előírásokat be kell tartani.

A készülék nem alkalmas gyógyszerek, vérplazma, labor preparátumok, vagy hasonlók tárolására.

Nem rendeltetésszerű használat a tárolt élelmiszerek minőség romlásához vagy megromlásához vezethet.

Továbbá, a készülék nem használható robbanásveszélyes helyen.

A készülék ismertetése



A készülék üzemelés alatti zajszintje kisebb, mint, 71dB(A) (kapcsolási teljesítmény: rel. 1pW)

Biztonsági és általános utasítások

- A biztos üzemelés és a szavatosság megtartása érdekében csak a használati utasítás elolvasása után helyezze üzembe a készüléket.
- Mindig 2 ember csomagolja ki a készüléket, így elkerülhetjük a sérülést.
- Hiba esetén áramtalanítsa a készüléket, húzza ki a csatlakozódugót a konnektorból, kapcsolja ki, vagy vegye ki a biztosítékot.
- A készülék áramtalanításánál ne a kábelt, hanem a dugót húzza.
- A készülék javítását csak szakszerviz végezheti, a nagyobb károk elkerülése végett. Ugyanez vonatkozik a hálózati kábel cseréjére is.
- A lábazatot, fiókokat, ajtókat stb. fellépésre, vagy alátámasztásra használni tilos.
- A készüléket nem kezelhetik fizikailag és / vagy szellemileg sérült személyek (beleértve a gyerekeket), vagy olyanok, akiket nem tájékoztattak előzetesen a kezelés helyes módjáról és a biztonsági előírásokról.
- Fedetlen bőrfelület ne érintkezzen huzamosan hideg felülettel vagy fagyasztott élelmiszerral. Ez fájdalmat, zsibbadást és fagyást okozhat. Ha mindenképpen szükséges az ilyen érintkezés viseljen pl. védőkesztyűt.
- Kerülje az élelmiszerek túl sokáig való tárolását, mert ez ételmérgezést okozhat.
- Zárható készülék esetén a kulcsot ne tartsa a készülék közelében, vagy gyermekek által elérhető helyen.
- Robbanó vagy éghető anyagot, ill. propán, bután, pentán stb. tartalmú spray-t ne tároljon a hűtőszekrényben. Az esetleg kiszivárgó gázok az elektromos rendszerben tüzet okozhatnak. Az ilyen tartalmú dobozoknál a tűzveszélyességet külön kell jelölni

- A kiszolgált készüléket tegye használhatatlanná, húzza ki a csatlakozódugót, és vágja el a kábelt. A hűtőrészt ne érje károsodás, pl. ne szűrje ki a hűtőrendszer csöveit. A kispriccelő hűtőfolyadék a szem sérüléseit okozhatja.
- A készüléket gyerekektől óvni kell, a fiókokba ülni, az ajtóra kapaszkodni tilos.
- A készülék belsejében ne üzemeltessen semmiféle elektromos készüléket.
- Tilos a készüléket olyan hosszabbító kábeltől üzemeltetni, amelyekre más készülék is csatlakozik, mert túlmelegedést okozhat.
- A készülékben tilos gyógyszerek, vérplazma, laboratóriumi preparátumok és hasonló a gyógyszerkészítés 2007/47/EG hatálya alá tartozó készítményeket tárolni.
- A cég állandóan minden típus és modell továbbfejlesztésén dolgozik. Ezért kérjük, vegye figyelembe, hogy a formai, kialakítási és technika változtatás jogát fenntartjuk.

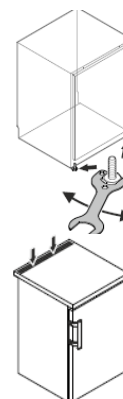
Klímaosztály

A készülék a klímaosztályának megfelelő külső hőmérsékletű helyiségben üzemeltethető. Ezt a hőmérsékletet nem szabad túllépni! A készülék klímaosztály besorolása a típustáblán található.

Klímaosztály	Környezeti hőmérséklet
4 - (SN)	+10 - +32°C
4 - (N)	+16 - +32°C
4+ - (ST)	+16 - +38°C
5 - (T)	+16 - +43°C
4+ - (SN-ST)	+10 - +38°C
5 - (SN-T)	+10 - +43°C

Felállítás

- A felállítási hely kiválasztásánál kerülje a közvetlen napsugárzást, a közeli fűtőtesteket, ill. tűzhelyeket.
- Ügyeljen a felállítási hely megfelelő szellőzésére.
- A talaj legyen sima és vízszintes. A készülék hátoldalát tolja be egészen a falig.
- A felállítási helyen ügyeljen az EN378 norma szerint előírásra, miszerint az R600a hűtőközeg minden 8 grammjára min. 1m³ levegő jusson, mert így a hűtőkör esetleges kilyukadásánál sem tud tűzveszélyes mennyiségű gáz keletkezni. A hűtőközeg mennyiségét a készülék belsejében található típustábláról tudja leolvasni.
- Az egyenlőtlen ségek a készülék első, állítható lábaival kiegyenlíthetők
- A készüléket tökéletesen vízszintesbe kell állítani, ellenkező esetben a burkolat deformálódhat és nem fog rendesen záródni a készülék ajtaja, ami befolyásolja a kifogástalan működést.



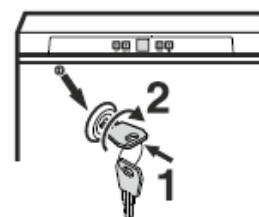
Biztonsági zár

Az ajtón lévő zár egy biztonsági mechanizmussal van ellátva.

Készülék bezárása:

- nyomja befelé (1) a kulcsot
- fordítsa el 90°-kal (2)

Kinyitáskor ugyanígy járjon el.



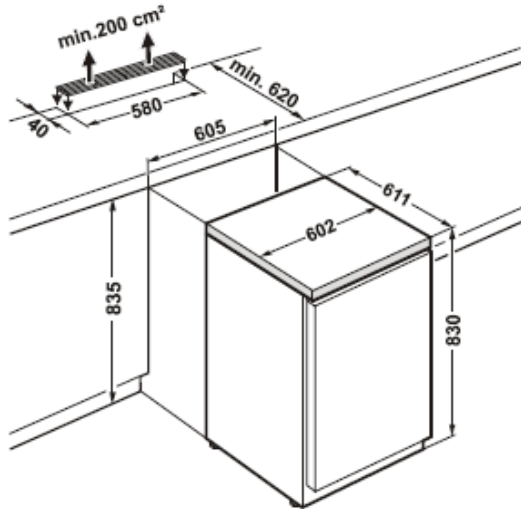
Pult alá helyezési lehetőségek

1. lehetőség

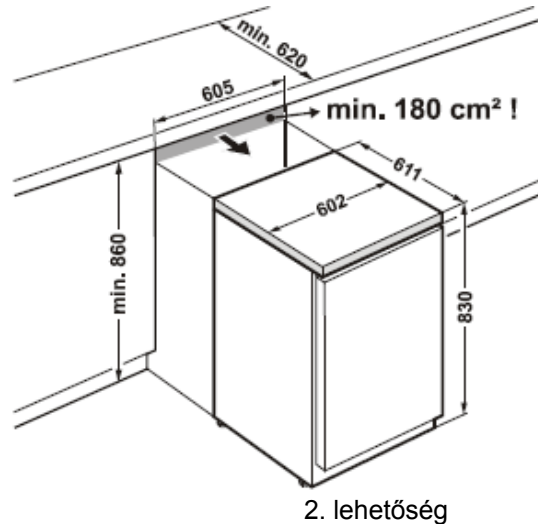
A készülék beépítésénél biztosítani kell a megfelelő szellőzést a hátoldalon, ehhez a munkalapon egy min 200 cm² nagyságú szellőzőrácsot kell beépíteni.

2. lehetőség

Ha a beépítésnél nincs lehetőség a munkalapba szellőzőrács behelyezésére, akkor a munkalapot min. 860 mm magasra kell helyezni, hogy biztosítani lehessen a készülék megfelelő szellőzését.



1. lehetőség



2. lehetőség

Csatlakoztatás

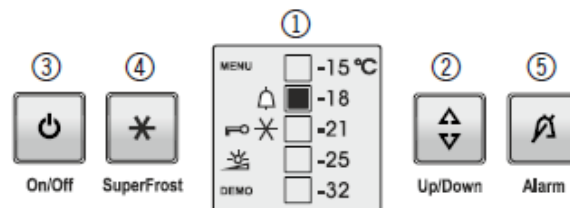
A felállítási helyen lévő áramfajtát (váltakozó áram) és feszültséget egyeztetni kell a típustábla adataival.

A csatlakoztatáshoz szükséges egy előírás szerinti földelt konnektor. Az áramkör 10-16A között terhelhető legyen.

A szállítást követően kb. 1-2 óra várakozás után - mely a kifogástalan működést szolgálja - szabad, az előírás szerinti földelt konnektorhoz csatlakoztatni. A konnektor a készülék mellett könnyen elérhető helyen legyen.

A csatlakoztatáshoz ne használjon hosszabbítót, elosztót vagy energiatakarékos duguljat, mert ezek károsíthatják az elektronikát.

Kezelőszervek



1. hőmérséklet kijelző (display)
2. hőmérsékletbeállító gomb
3. ki/bekapcsoló gomb
4. SuperFrost gomb
5. riasztás kikapcsoló gomb

MENU beállító modul aktív (gyerekzár aktiválás, kijelző fényerejének beállítása)

riasztás (villog, ha túl meleg van a készülékben)

gyerekzár aktív

SuperFrost be van kapcsolva

kijelző fényerő beállító (csak fényerő beállítási üzemmódban aktív)

prezentációs üzemmód aktív

Be- és kikapcsolás

A készüléket üzembe helyezés előtt ajánlott kitakarítani (lásd "tisztítás").

Bekapcsolás: nyomja meg a „3” ki/bekapcsoló gombot, ezután a hőmérsékletkijelző világít

Kikapcsolás: tartsa lenyomva kb. 2 sec-ig a „3” ki/bekapcsoló gombot, mindaddig, amíg a hőmérsékletkijelző elsötétül.

Hőmérséklet beállítása

A hőmérséklet beállítása a „2” hőmérsékletbeállító gombokkal történik.

▲ : hőmérséklet emelése - nyomja a fel gombot

▼ : hőmérséklet csökkentése - nyomja a le gombot

Minden megnyomásra egy értékkel feljebb/lejjebb ugrik a kijelzőn az érték, annyiszor nyomja a gombokat, amíg eléri a kívánt beállítási értéket.

A beállítás után bizonyos idővel a belső tér hőmérséklete eléri a beállított értéket.

Vegye figyelembe, hogy a hőmérséklet a környezeti hőmérséklettől, az ajtónyitások gyakoriságától is függ.

Riasztás ajtó nyitva maradásakor

Ez a hangjelzés akkor hallható, ha az ajtó 180 sec-nál hosszabb ideig marad nyitva. A „5” riasztó gomb megnyomásával tudja a hangjelzést kikapcsolni. Ha becsukja az ajtót, akkor a hangjelző ismét üzemkész állapotba kerül.

Túl magas/alacsony hőmérséklet esetén

Ez a hangjelzés hallható, ha a készülék belsejében túl hideg vagy túl meleg van, és ekkor ezzel egyidejűleg villog a hőmérsékletkijelző. A „4” riasztó gomb megnyomásával tudja a hangjelzést kikapcsolni, de a hőmérsékletkijelző mindaddig villog, amíg a riasztási állapot fennáll.

Ez az eset fordulhat elő, ha

- hosszabb ideig nyitva marad az ajtó és túl sok meleg levegő áramlik a belső térbe
- hosszabb áramkimaradás után
- készülék meghibásodásakor

minden ilyen esetben ellenőrizze az árut és ha felolvadt, megromlott, akkor semmisítse meg.

Beállítási mód

A beállítási mód használatával lehet ki/bekapcsolni a gyerekzár funkciót, ill. a kijelző fényerejét változtatni. A gyerekzár funkció használatával megakadályozhatja, hogy a készüléket valaki véletlenül kikapcsolhassa vagy a hőmérsékletet elállíthassa.

Gyerekzár bekapcsolása:

nyomja kb. 5 sec-ig a „4” SuperFrost gombot kijelzőn megjelenik

nyomja meg a „4” SuperFrost gombot kijelzőn megjelenik)

nyomja meg a „4” SuperFrost gombot kijelzőn megjelenik

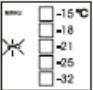
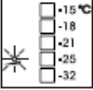
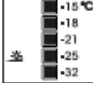
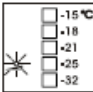
nyomja meg a „3” ki/bekapcsoló gombot kijelzőn megjelenik: gyerekzár be van kapcsolva



Gyerekszár kikapcsolása:

nyomja kb. 5 sec-ig a „4” SuperFrost gombot	kijelzőn megjelenik	
nyomja meg a „4” SuperFrost gombot	kijelzőn megjelenik)	
nyomja meg a „4” SuperFrost gombot	kijelzőn megjelenik	
nyomja meg a „3” ki/bekapcsoló gombot	kijelzőn megjelenik: gyerekszár ki van kapcsolva	

Kijelző fényerejének beállítása:

nyomja kb. 5 sec-ig a „4” SuperFrost gombot	kijelzőn megjelenik	
nyomja meg a „2” fel/le gombot	kijelzőn megjelenik)	
nyomja meg a „4” SuperFrost gombot	kijelzőn megjelenik	
A „2” fel/le gombokkal állítsa be a kívánt fényerőt nyomja meg a „4” SuperFrost gombot		
nyomja meg a „3” ki/bekapcsoló gombot	A beállított fényerő 1 perc múlva aktiválódik	

Figyelem: ha megnyom egy gombot, akkor a kijelző 1 percig maximális fényerővel világít.
Üzembe helyezéskor először a beállított fényerő jelenik meg, ha a belső tér hőmérséklete elérte a beállított értéket.

Prezentációs üzemmód:

Ez az üzemmód használható bemutatóteremben, kiállításnál, a készülék működőképes bemutatásához.

A kijelző **DEMO** módban van, ebben az üzemmódban a kompresszor nem működik!

Ha véletlenül DEMO üzemmódba került a készülék, akkor az alábbiak szerint lehet kilépni belőle:

nyomja kb. 5 sec-ig a „2” fel/le gombot és a „3” ki/bekapcsoló gombot egyszerre kijelzőn villog **MENU** és *

Ha a kurzor a -25°C-on áll, akkor folytassa a következő lépéssel.

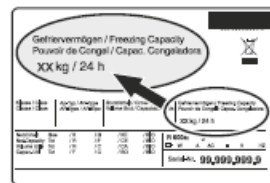
Ha nem, akkor a „2” fel/le gombbal állítsa -25°C-ra

nyomja meg a „4” SuperFrost gombot kijelzőn elsötétül 1 sec-re

A készülék normál üzemmódba átvált

Fagyasztás

A típustáblán megtalálja, hány kg friss árut képes a készülék 24 óra alatt lefagyasztani (Gefriervermögen).

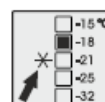


SuperFrost

A SuperFrost funkció használatával a mélyhűtő belső hőmérséklete az elérhető legalacsonyabb hőmérsékletre hűl le. Ezáltal az ételek gyorsabban átfagynak, a gyorsabb fagyasztás miatt jobb marad a minőségük.

nyomja meg a „4” SuperFrost gombot

kijelzőn megjelenik a Superfrost jele: *



Várjon 24 óra hosszat

Helyezze be a fagyasztani kívánt ételeket

A SuperFrost automatika a bekapcsolás után 65 órával automatikusan kikapcsolja a SuperFrost fagyasztási funkciót

Utasítások a fagyasztáshoz

- az azonos élelmiszereket együtt tárolja
- a tároláshoz használhat a kereskedelemben kapható élelmiszerek tárolására alkalmas zacskót, többször használható műanyag, fém vagy alumínium edényeket
- ne engedje érintkezni a már lefagyasztott ételeket az éppen behelyezett friss ételekkel. A csomagolt árut mindig szárazon helyezze be, így elkerülhető a csomagok összefagyása.
- A csomagokat mindig dátummal és megnevezéssel ellátva helyezze el, így elkerülhető az ételek túl hosszú tárolása.
- Szénsavas italt tartalmazó üveget vagy dobozt ne fagyasszon, mert összetörhet.
- Mindig csak a legszükségesebb mennyiséget vegye ki a mélyhűtőből és azt minél előbb használja fel.
- A fagyasztott árut többféleképpen kiolvaszthatja: légkeveréses sütőben, mikrohullámú készülékben, szobahőmérsékleten, hűtőszekrényben.

Leolvasztás

Az üzemelés során vastagabb jégréteg keletkezhet a polcokon, ezért rendszeresen, min. félévente le kell olvasztani. A vastagabb jégréteg az energiafelhasználást is növeli.

- a leolvasztáshoz kapcsolja ki a készüléket és húzza ki a csatlakozódugót
- rámolja ki a fagyasztott árut, csomagolja be és tárolja hűvös helyen
- a leolvasztás alatt tartsa nyitva a készülék ajtaját
- a leolvadó vizet egy ronggyal itassa fel és leolvadás után tisztítsa ki alaposan a készüléket

A dér, vagy jégréteget éles vagy hegyes tárggyal nem szabad lekaparni, mert így a fagyasztó megsérülhet, csak olyan eszközt használjon, amelyet a gyártó ajánl.

Tisztítás

Ajánlatos a készüléket rendszeresen, minimum félévente tisztítani. Áramtalanítsa a készüléket: húzza ki a csatlakozódugót, a konnektorból, vagy gondoskodjék a biztosíték kioldásáról.

A fagyasztóteret és a külső burkolatot semleges mosószeres, langyos vízzel mossa le. Ne használjon nagynyomású vízugarat a tisztításhoz.

Ne használjon semmi esetben sem súroló, vagy oldószert, legalkalmasabb a semleges pH értékű általános lemosószer.

Ügyeljen arra, hogy ne kerüljön víz az elektromos részekbe, ill. a szellőző rendszerbe.

Mindent töröljön szárazra.

A rozsdamentes acél burkolatú készülék esetén használja a kereskedelmi forgalomban kapható rozsdamentes tisztítószerket. A tisztítást mindig a csiszolás szálirányába végezze el. Ne használjon semmi esetben sem súroló vagy karcoló szivacsot, ne tartalmazzon a tisztítószer homokot, sót vagy savat, ill. kémiai oldószert, mert ezek károsíthatják a felületet és korróziót okozhatnak.

Ügyeljen arra, hogy a készülék belsejében található típustábla épségben maradjon, mert ez az esetleges javításnál szükséges a szakszerviz számára.

A készülék hátoldalán található hőcserélő rácstól célszerű minimum évente egyszer letisztítani, portalanítani.

Meghibásodás

A készülék tervezésénél és előállításánál a gyártó a meghibásodások elkerülésére és a hosszú élettartamra törekedett. Ha ennek ellenére az üzemeltetés során meghibásodás fordulna elő, forduljon a szakszervizhez.

Vizsgálja meg előtte, hogy a meghibásodás nem vezethető-e vissza üzemeltetési hibákra, mert ebben az esetben a garanciális időn belül is a vásárlót terhelik a javítás költségei.

A következő hibákat a lehetséges okok vizsgálata után maga tudja elhárítani:

1. Készülék nem működik:

- A készülék be van-e kapcsolva?
- A csatlakozó dugó megfelelően illeszkedik a konnektorba?
- Rendben van a konnektorhoz tartozó biztosíték?

2. A készülék csatlakoztatásánál nem indul a kompresszor, de a kijelzőn megjelenik hőmérsékletérték:

- A készülék prezentációs üzemmódban van, állítsa vissza normál üzemmódba (lásd fenn)

3. Ha a készülék túl hangos vizsgálja meg, hogy:

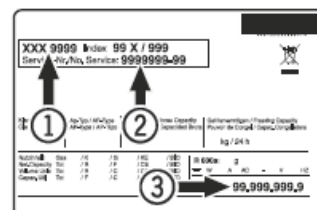
- Stabilan áll-e a készülék a talajon.
- A készülék mellett álló bútorok eszközök nem jönnek-e rezgésbe az aggregátortól.
- Vegye figyelembe, hogy a hűtőrendszer áramlási zaját nem lehet kiküszöbölni.

4. A belső tér hőmérséklete nem elég alacsony:

- A hőfokszabályozót megfelelően állította be?
- A hőmérő nem a valós értéket mutatja?
- Rendesen be van csukva az ajtó?
- Rendben van a szellőzés?
- A felállítási hely túl közel van egy hőforráshoz?

Amennyiben a fenn említett okok egyike sem áll fenn, és a hibát nem tudja egyedül elhárítani, forduljon szakszervizhez.

Adja meg a típuszámot (1), "service" index (2) és a gyártási számot (3) a típustábla alapján, ami a belső tér bal oldalán található.



Üzemen kívül helyezés

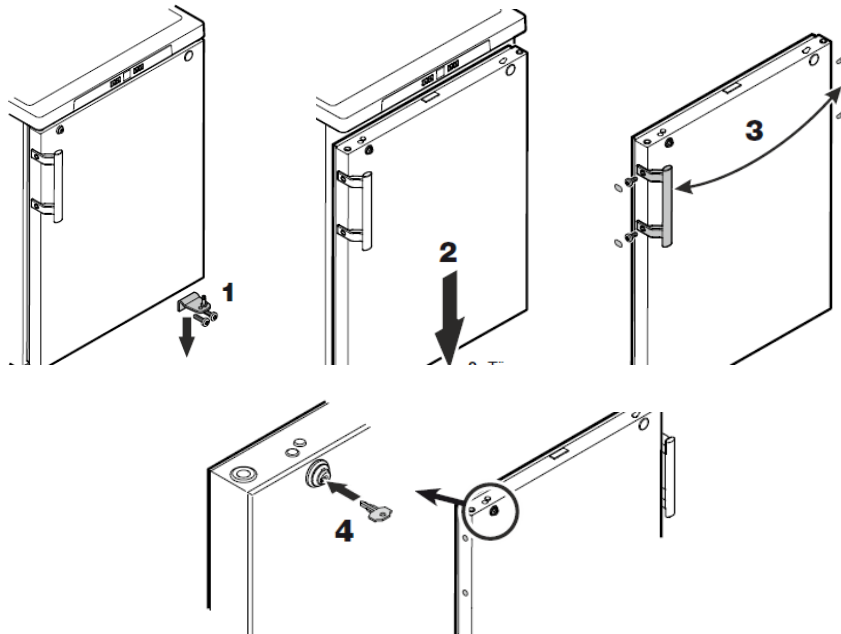
Ha a készüléket hosszabb időre üzemen kívül akarja helyezni, húzza ki a csatlakozódugót, a konnektorból, vagy gondoskodjék a biztosíték kioldásáról. Továbbá, üzemen kívüli állapotban tartsa nyitva az ajtót a szagképződés elkerülése érdekében.

A készülék megfelel a 2004/108/EG és a 2006/95/EG előírásoknak.

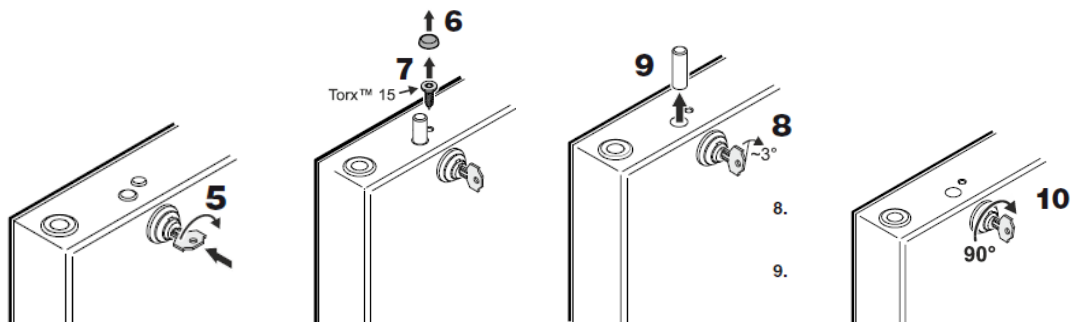
A gyártó folyamatosan a termékek továbbfejlesztésén dolgozik, ezért előfordulhat, hogy egyes modelleknél formai, kialakítási vagy technikai eltérés jelentkezik.

Ajtónyitási irány megváltoztatása

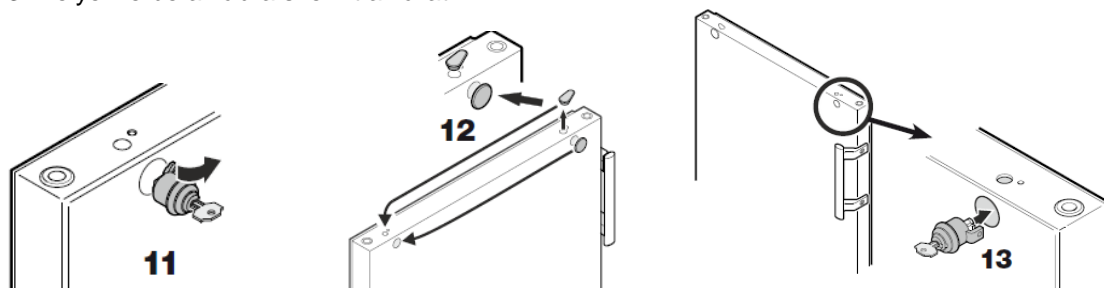
1. Csukja be az ajtót, csavarozza ki a (1) sz. sarokvasat
2. Emelje le lefelé az ajtót.
3. Szerelje le a fogantyút és a másik oldalon lévő dugókat és fordítva szerelje vissza
4. helyezze be a kulcsot



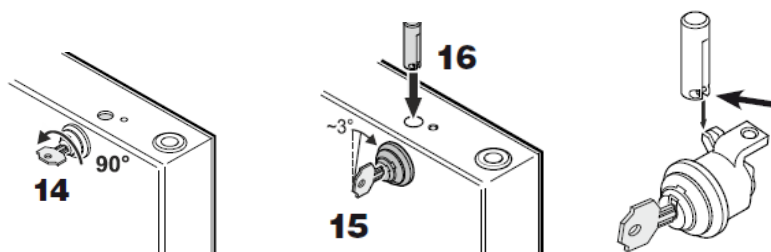
5. nyomja be a kulcsot és forgassa el 90°-kal
6. vegye le a (6) borítást
7. csavarozza ki a (7) csavart
8. forgassa el kb. 3°-kal a kulcsot az óramutató járásirányába
9. vegye ki a (8) stiftet
10. forgassa a kulcsot 90°-kal az óramutató járásirányába



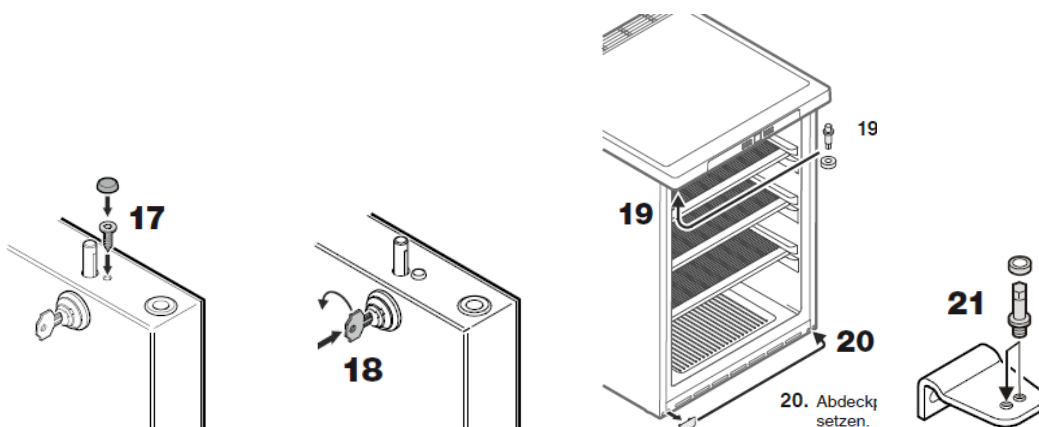
11. húzza ki a (11) zárat
12. borításokat helyezze át az ellenkező oldalra
13. helyezze be az ábra szerint a zárat



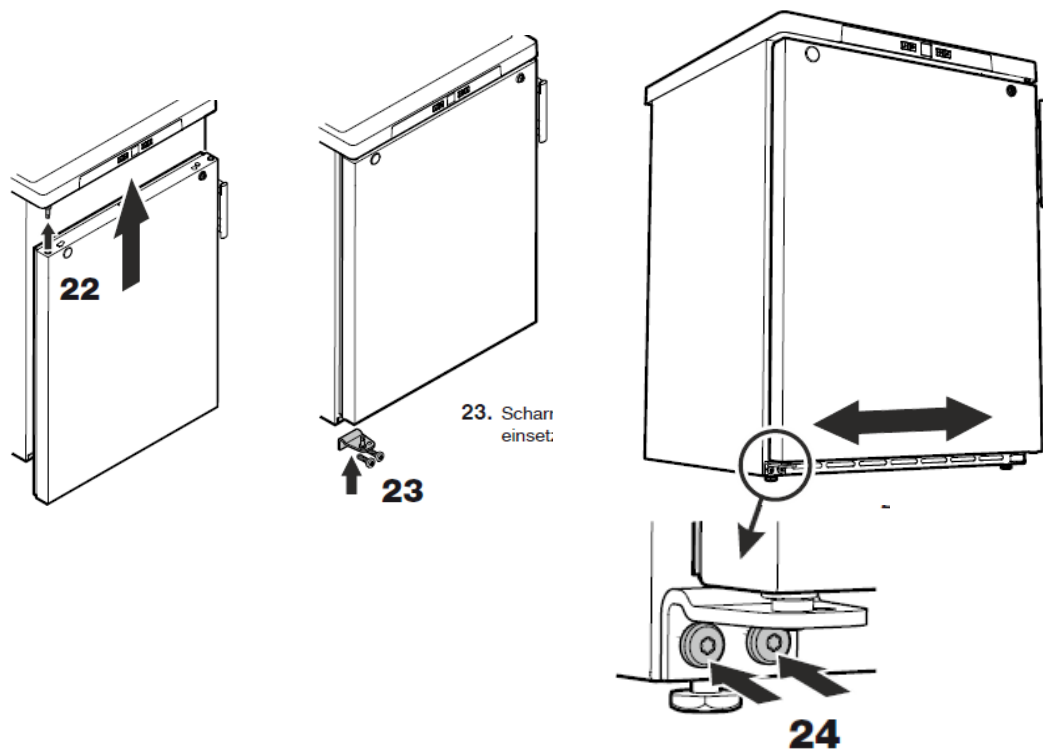
14. forgassa a kulcsot 90°-kal az óramutató járásával ellentétesen
15. forgassa tovább kb. 3°-kal a kulcsot az óramutató járásirányába
16. helyezze be a (16) stiftet. Fontos: a stift behelyezése után a bevágásba illeszkedjen a zár kampója



17. csavarozza be a csavart és helyezze vissza a burkolatát
18. dugja be a kulcsot és forgassa el 90°-kal
19. helyezze be a (19) felső csapot
20. burkolatot (20) helyezze át az ellenkező oldalra
21. helyezze a zsanérba a csapot



22. illessze rá az ajtót a felső csapra és csukja be
23. helyezze fel az alsó zsanért és csavarozza fel
24. ha oldal irányban kell, akkor állítsa utána: lazítsa ki a sarokvas rögzítését és tolja jobbra vagy balra igény szerint, ha megfelelő, akkor rögzítse újra a csavarokat



Megsemmisítési utasítás

A (szállítás közbeni védelmet szolgáló) csomagolás és a készülék egyes részei újra feldolgozható anyagokból készültek.

- hullámpapír, (túlnyomórészt hulladékpapírból)
- sajtolt idomok PS-ből (habosított FCKW-frei polisztirol)
- Fólia és zacskó PE-ből, (polietilén)
- Átkötő szalagok PP-ből, (polipropilén)
- Hozza a csomagolóanyagokat a legközelebbi hivatalos gyűjtőhelyre, ahol a különböző anyagokat újra felhasználják.

A csomagoló anyagokat tartsuk távol a gyerekektől – a polietilén lapok és tasakok fulladást okozhatnak!

A kiszolgált készülék még tartalmaz értékes anyagokat. Ne dobja ki a háztartási szeméttel.

A kiszolgált készüléket azonnal használhatatlanná kell tenni, a konnektorból kihúzni, és a csatlakozókábelt elvágni.

A zárat távolítsa el, vagy tegye használhatatlanná, hogy a gyerekek ne tudják bezárni (fulladásveszély). Ügyeljen arra, hogy a hűtőrendszer (benne a hőcserélő) a készülék hátulján ne károsodjon addig, amíg a készülék egy megsemmisítő helyre nem szállítható.

Így biztosítható, hogy a hűtőfolyadék ne távozhasson el kontrolálatlanul.

Az alkalmazott hűtőfolyadék és szigetelőanyagok listája megtalálható a típuslistán.



ORSZÁGOS MÁRKASZERVIZ

LIEBHERR hibabejelentés:

LIEBHERR Hűtőgépek Vevőszolgálat

Ingyenesen hívható, magyar nyelvű ügyfélszolgálat

Hétfőtől-csütörtökig: 8.00 – 12.00 és 12.30 – 16.30

Pénteken: 8.00 – 12.00 és 12.30 – 14.30

Szombaton, vasárnap és ünnepnapokon: ZÁRVA

Telefon: 00 800 5080 9000 / 5 mellék

E-mail: service-hu.lwl@liebherr.com

home.liebherr.com