



**instruction manual
eredeti használati utasítás
návod na použitie
manual de utilizare
uputstvo za upotrebu
návod k použití
uputa za uporabu**



EN - Safety and maintenance / H - Biztonság és karbantartás / SK - Bezpečnosť a údržba / RO - Siguranță și întreținere / SRB-MNE - Bezbednost i održavanje / CZ - Bezpečnost a údržba / HR-BIH - Sigurnost i održavanje	3 – 18
EN - Functions / H - Funkciók / SK - Funkcie / RO - Funcții / SRB-MNE - Funkcije / CZ - Funkce / HR-BIH - Funkcije	19 – 20



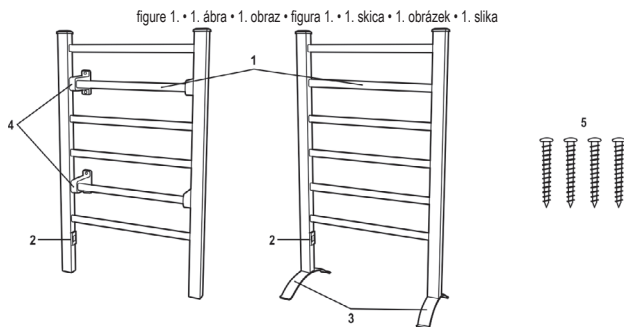


figure 2. • 2. ábra • 2. obraz • figura 2. • 2. skica • 2. obrázek • 2. slika

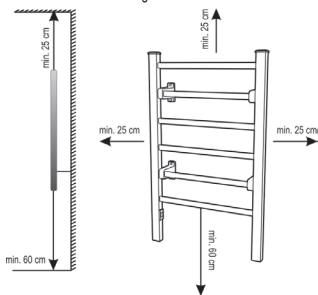


figure 3. • 3. ábra • 3. obraz • figura 3. • 3. skica • 3. obrázek • 3. slika

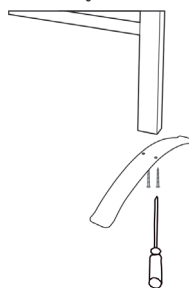
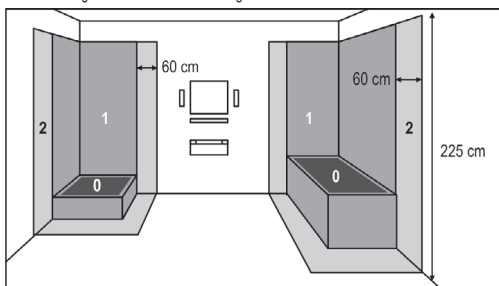


figure 4. • 4. ábra • 4. obraz • figura 4. • 4. skica • 4. obrázek • 4. slika



	EN	H	SK	RO
	STRUCTURE (Figure 1.)	FELÉPÍTÉS (1. ábra)	ŠTRUKTÚRA (1. obrázek)	STRUCTURĂ (fig. 1.)
1.	towel-dryer rods	törölközőszárító rudak	tyče pre sušenie uterákov	tije de suport prosoape
2.	switch	kapcsoló	vypínač	comutator
3.	soles	talpak	nohy	tălpi
4.	wall mounting consoles	fali tartó konzolok	konzoly pre montáž na stenu	console de suport pe perete
5.	screws	csavarok	skrutky	șuruburi

	SRB-MNE	CZ	HR-BIH
	SASTAVNI DELOVI (1. skica)	POPIS (1. schéma)	DIJELOVI UREDAJA (Slika 1.)
	nosaići peškira	nosilci brisač	držač za ručnik
	prekidač	stikalo	prekidač
	postolja	podnožja	potplati
	konzole za montažu na zid	konzole za montažu na steno	konzola za zidnu montažu
	šarafii	vijaki	vijci

EN HEATED, ELECTRIC TOWEL-DRYER

IMPORTANT SAFETY INSTRUCTIONS

READ THE INSTRUCTION MANUAL CAREFULLY BEFORE USE AND RETAIN IT FOR LATER REFERENCE!

WARNINGS

1. Before using the product for the first time, please read the instructions for use below and retain them. The original instructions were written in the Hungarian language.
2. This appliance may only be used by persons with impaired physical, sensory or mental capabilities, or lacking in experience or knowledge, as well as children from the age of 8, if they are under supervision or have been given instruction concerning use of the appliance and they have understood the hazards associated with use. Children should not be allowed to play with the unit. Children may only clean or perform user maintenance on the appliance under supervision.
3. Confirm that the appliance has not been damaged in transit!
4. In case of mounting the appliance on wall, mount it only on vertical surface!
5. Never locate the unit directly in corners and observe the minimum locating distances indicated in Figure 2. Always observe the health and safety regulations valid in the country of use!
6. For the protection of very young children (0-3 years), mount the appliance on the wall, to get the lowest towel-dryer rod at least 600 mm above the floor.
7. The appliance has to be mounted or placed in such position, so as to disable the person staying in the bathtub or under the shower to touch the switch.
8. When locating and mounting the unit, please take into account the wall material and its bearing capacity!
9. Before powering on the appliance, make sure it is fixed stable on the wall or staying stable on its soles.
10. **WARNING!** The appliance can only be used for drying clothes washed in water!
11. Do not place in the vicinity of flammable material! (min. 100 cm)
12. Do not use in locations where flammable vapors or explosive dust may be released. Do not use near flammable materials or in potentially explosive atmospheres!
13. Operate under constant supervision only!
14. Do not operate unattended in the presence of children!
15. It is **PROHIBITED** to use the unit near bathtubs, basins, showers, swimming pools or saunas!
16. It is **STRICTLY PROHIBITED** to install or use the appliance in zones 0, 1 and 2 of premises containing bathtubs or showers (see Figure 3)!
17. All circuits in premises containing bathtubs or showers shall be protected with one or more RCDs with a rated triggering current of up to 30 mA!
18. Observe the local or special national regulations when installing an appliance in premises containing bathtubs or showers!
19. It is prohibited to use the appliance in motor vehicles or in confined spaces (< 5 m²) such as elevators!
20. When not planning to use the unit for an extended period of time, switch it off then remove the power plug from the outlet. Store the appliance in a cool, dry place!
21. Power off the appliance every time before relocating it!
22. If any irregular operation is detected (e.g., unusual noise or burnt odor from unit), immediately switch it off and remove the power plug!
23. Make sure that no foreign objects or liquid can enter the unit through the openings!
24. Protect it from dust, steam, sunshine, and direct thermal radiation!
25. Power off the unit by unplugging it from the electric outlet before cleaning!
26. Do not touch the unit or the power cable with wet hands!
27. Unwind the power cable completely!

28. The appliance may only be connected to properly grounded 230V~/50Hz electric wall outlets!
29. Do not use extension cords or power strips to connect the unit!
30. Do not lead the power cable over the appliance!
31. Do not lead the power cable under carpets, doormats, etc.!
32. The appliance should be located so as to allow easy access and removal of the power plug!
33. Lead the power cable so as to prevent it from being pulled out accidentally or tripped over!
34. The unit is intended for household use. No industrial use is permitted!
35. The actual instruction manual can be downloaded from www.somogyi.hu website.
36. We don't take the responsibility for printing errors and apologize if there's any.
37. The unit is intended for household use. No industrial use is permitted!

CAUTION: RISK OF ELECTRIC SHOCK!



Do not attempt to disassemble or modify the unit or its accessories. In case any part is damaged, immediately power off the unit and seek the assistance of a specialist.



In the event that the power cable should become damaged, it should only be replaced by the manufacturer, its service facility or similarly qualified personnel.

ASSEMBLY AND INSTALLATION OF THE UNIT

1. Before switching on for the first time, carefully remove the packaging material taking care not to damage the appliance and power cable. Do not use the product if it is damaged in any way!
2. The device can be used free-standing or mounted on wall.
3. For proper operation, the free circulation of warm air must be ensured, so select the place of the wall-mounting according to **Figure 2.** It is forbidden to locate the unit directly under a wall outlet!

4. FOR MOUNTING ON WALL:

- Fix two-two consoles to the second and fifth towel-dryer rod from the top with the enclosed cups, and two-two pcs screws by each. Use an at least 10 cm long, magnetic- and cross-headed screwdriver.
- Fit the product to the wall and mark the location of the dowels, making sure that the bottom towel bar of the wall mounted appliance is at least 600 mm away from the floor.
- Make the holes for the dowels on the wall.
- Attach the appliance to the wall by screwing it up.
- Make sure the device is stable on the wall!
- Connect the unit to a standard grounded wall outlet.
- Now the unit is ready for use.

5. FREE-STANDING:

- Attach the supplied soles with two screws per piece to the bottom of the product's columns.
- Set the product up on its soles.
- Make sure that the product stays stable on its soles
- Connect the unit to a standard grounded wall outlet.
- Now the unit is ready for use.

CLEANING

In order to ensure optimum functioning, the unit may require cleaning at least once a month, depending on the manner of use and degree of contamination.

1. Switch off and power off the unit by unplugging it from the electric outlet before cleaning!
2. Allow the appliance to cool (for at least 30 minutes).
3. Use a slightly moistened cloth to clean the unit's outer surface. Do not use any aggressive cleaners. Avoid getting water inside of and on the electric components of the appliance!

TROUBLESHOOTING

Malfunction	Possible solution
The switched on appliance does not heat up.	Check the power cable.
	Check the switch.

DISPOSAL



Waste equipment must be collected and disposed separately from household waste because it may contain components hazardous to the environment or health. Used or waste equipment may be dropped off free of charge at the point of sale, or at any distributor which sells equipment of identical nature and function. Dispose of product at a facility specializing in the collection of electronic waste. By doing so, you will protect the environment as well as the health of others and yourself. If you have any questions, contact the local waste management organization. We shall undertake the tasks pertinent to the manufacturer as prescribed in the relevant regulations and shall bear any associated costs arising.

H FÚTOTT, ELEKTROMOS TÖRÖLKÖZŐSZÁRÍTÓ

FONTOS BIZTONSÁGI UTASÍTÁSOK

OLVASSA EL FIGYELMESEN ÉS ŐRIZZE MEG A KÉSŐBBI FELHASZNÁLÁSHOZI!

FIGYELMEZTETÉSEK

1. A termék használatba vétele előtt, kérjük, olvassa el az alábbi használati utasítást és őrizze is meg. Az eredeti leírás magyar nyelven készült.
2. Ezt a készüléket azok a személyek, akik csökkent fizikai, érzékelési vagy szellemi képességekkel rendelkeznek, vagy akiknek a tapasztalata és a tudása hiányzik, továbbá gyermekek 8 éves kortól csak abban az esetben használhatják, ha az felügyelet mellett történik, vagy a készülék biztonságos használatára vonatkozó útmutatást kapnak, és megértik a használatból eredő veszélyeket. Gyermekek nem játszhatnak a készülékkel. Gyermekek kizárólag felügyelet mellett végezhetik a készülék tisztítását vagy felhasználói karbantartását.
3. Bizonyosodjon meg róla, hogy a készülék nem sérült meg a szállítás során!
4. Falra szerelés esetén a készüléket kizárólag függőleges felületre szerelje!
5. Ne helyezze közvetlen sarokba, tartsa be a 2. ábrán feltüntetett minimális beépítési távolságokat! Vegye figyelembe a mindenkoriban országban érvényes biztonsági előírásokat!
6. A nagyon fiatal gyermekek (0-3 év) védelme érdekében a készüléket úgy szerelje a falra, hogy az alsó törölközőszárító rúd legalább 600 mm-re legyen a padlószinttől.
7. A készüléket úgy kell felszerelni, vagy elhelyezni, hogy a fürdőkádban vagy a zuhany alatt tartózkodó személy ne tudja a kapcsolót megérinteni.
8. A felszerelésnél vegye figyelembe a fal alapanyagát, teherbírását!
9. Mielőtt áram alá helyezi a készüléket, győződjön meg róla, hogy a készülék stabilan van a falon, vagy stabilan áll a talpaján!
10. FIGYELMEZTETÉS! Ez a készülék kizárólag vízben mosott ruhaneműk szárítására való.
11. Ne helyezze gyúlékony anyag közelébe (min. 100 cm)!
12. Tilos ott használni, ahol gyúlékony gőz vagy robbanásveszélyes por szabadulhat fel! Ne használja gyúlékony vagy robbanásveszélyes környezetben!
13. Csak folyamatos felügyelet mellett üzemeltethető!
14. Tilos gyermekek közelében felügyelet nélkül működtetni!
15. A készüléket TILOS fürdőkád, mosdókagyló, zuhany, úszómedence vagy szauna közelében használni!
16. A készüléket SZIGORÚAN TILOS fürdőkádat és zuhanyt tartalmazó helyiségek (lásd 3. ábra) 0-s, 1-es és 2-es zónáiban üzembe helyezni, használni!

17. A fürdőkádat vagy zuhanyt tartalmazó helyiségben minden áramkört egy vagy több, legfeljebb 30 mA névleges kioldóáramú áram-védőkapcsolóval (RCD-vel) kell védeni!
18. A fürdőkádat vagy zuhanyt tartalmazó helyiségekben egy készülék üzembe helyezésekor vegye figyelembe a helyi, speciális nemzeti feltételeket.
19. Tilos a készüléket gépjárművekben vagy szűk (< 5 m²), zárt helyiségekben használni (pl. lift)!
20. Ha hosszabb ideig nem használja, a készüléket kapcsolja ki, majd húzza ki a csatlakozókábelt! A készüléket száraz, hűvös helyen tárolja!
21. Mielőtt mozgatja a készüléket, minden esetben áramtalanítsa azt!
22. Ha bármilyen rendellenességet észlel (pl. szokatlan zajt hall a készülékből, vagy égett szagot érez) azonnal kapcsolja ki és áramtalanítsa!
23. Ügyeljen arra, hogy a nyílásokon keresztül semmilyen tárgy vagy folyadék ne kerülhessen a készülékbe.
24. Óvja portól, párától, napsütéstől és közvetlen hőszugárzástól!
25. Tisztítás előtt áramtalanítsa a készüléket a csatlakozódugó kihúzásával!
26. A készüléket és a csatlakozókábelt vizes kézzel soha ne érintse meg!
27. A csatlakozókábelt teljesen tekerje le!
28. Csak 230 V~ / 50 Hz feszültségű földelt fali csatlakozóaljzatba szabad csatlakoztatni!
29. Ne használjon hosszabbítót vagy elosztót a készülék csatlakoztatásához!
30. Ne vezesse a csatlakozókábelt a készüléken!
31. Ne vezesse a csatlakozókábelt szőnyeg, lábtörő, stb. alatt!
32. A készüléket úgy helyezze el, hogy a csatlakozódugó könnyen hozzáférhető, kihúzható legyen!
33. Úgy vezesse a csatlakozókábelt, hogy az véletlenül ne húzódhasson ki, illetve ne botolhasson meg benne senki!
34. Csak magáncélú felhasználás engedélyezett, ipari nem!
35. Az aktuális használati utasítás letölthető a www.somogyi.hu weboldalról.
36. Az esetleges nyomdahibákért felelősséget nem vállalunk, és elnézést kérünk.
37. Csak magáncélú felhasználás engedélyezett, ipari nem!

ÁRAMÜTÉSVESZÉLY!



Tilos a készülék vagy tartozékainak szétszerelése, átalakítása! Bármely rész megsérülése esetén azonnal áramtalanítsa és forduljon szakemberhez.



Ha a hálózati csatlakozóvezeték megsérül, akkor a cserét kizárólag a gyártó, annak javító szolgáltatója vagy hasonlóan szakképzett személy végezheti el!

A KÉSZÜLÉK ÖSSZESZERELÉSE, ÜZEMBE HELYEZÉSE

1. Üzembe helyezés előtt óvatosan távolítsa el a csomagolóanyagot, nehogy megsértse a készüléket vagy a csatlakozóvezetékét. Bármilyen sérülés esetén tilos üzembe helyezni!
 2. A készülék használható szabadon állva, vagy falra szerelve.
 3. A működéshez biztosítani kell a meleg levegő szabad áramlását, ezért a **2. ábrának** megfelelően válassza ki a falra rögzítés, vagy az elhelyezés helyét! A készüléket tilos közvetlenül hálózati csatlakozóaljzat alatt elhelyezni!
- ### 4. Falra szereléshez:
- Rögzítsen a termék felülről számított második és ötödik törölközőszárító rúdja két-két konzolt a mellékelt kupakokkal, és darabonként két-két csavarral. Ehhez legalább 10 cm hosszúságú, mágneses fejű, keresztornyú csavarhúzó használjon.
 - Illessze a terméket a falhoz és jelölje be a tiplik helyét, ügyelve arra, hogy a falra szerelt készülék legalsó törölközőszárító rúdja a padlószinttől legalább 600 mm távolságra legyen.
 - Készítse el a tipliknek a furatokat a falban.
 - Csavarozza fel a készüléket a falra.
 - Győződjön meg róla, hogy a készülék stabilan van a falon!
 - Csatlakoztassa a készüléket szabványos földelt fali csatlakozóaljzatba!
 - Ezzel a készülék üzemkész.

5. Talpra állítva:

- Rögzítse a mellékelt talpakat darabonként két-két csavarral termék oszlopainak aljára.
- Állítsa talpra a terméket.
- Győződjön meg róla, hogy a termék stabilan áll a talpain!
- Csatlakoztassa a készüléket szabványos földelt fali csatlakozóaljzatba!
- Ezzel a készülék üzemkész.

TISZTÍTÁS

A készülék optimális működése érdekében a szennyeződés mértékétől függő gyakorisággal, de legalább havonta egyszer szükséges lehet a készülék tisztítása.

1. Tisztítás előtt kapcsolja ki a készüléket, majd áramtalanítsa a csatlakozódugó kihúzásával!
2. Hagyja lehűlni a készüléket (min. 30 perc).
3. Enyhén nedves ruhával tisztítsa meg a készülék külsejét. Ne használjon agresszív tisztítószeret! A készülék belsejébe, az elektromos alkatrészekre nem kerülhet víz!

HIBAELHÁRÍTÁS

Hibajelenség	A hiba lehetséges megoldása
A bekapcsolt készülék nem melegszik fel.	Ellenőrizze a hálózati tápellátást!
	Ellenőrizze a kapcsolót!

ÁRTALMATLANÍTÁS



A hulladékká vált berendezést elkülönítetten gyűjtse, ne dobja a háztartási hulladékba, mert az a környezetre vagy az emberi egészségre veszélyes összetevőket is tartalmazhat! A használt vagy hulladékká vált berendezés térítésmentesen átadható a forgalmazás helyén, illetve valamennyi forgalmazónál, amely a berendezéssel jellegében és funkciójában azonos berendezést értékesít. Elhelyezheti elektronikai hulladék átvételére szakosodott hulladékgyűjtő helyen is. Ezzel Ön védi a környezetet, embertársai és a saját egészségét. Kérdés esetén keresse a helyi hulladékkezelő szervezetet. Avonatközö jogszabályban előírt, a gyártóra vonatkozó feladatokat vállaljuk, az azokkal kapcsolatban felmerülő költségeket viseljük. Tájékoztatás a hulladékkezelésről: www.somogyi.hu

SK VYKUROVANÝ, ELEKTRICKÝ SUŠIAK NA PRÁDLO

DÔLEŽITÉ BEZPEČNOSTNÉ UPOZORNENIA

POZORNE SI PREČITAJTE TENTO NÁVOD NA OBSLUHU A USCHOVAJTE HO PRE BUDÚCE POUŽITIE!

1. Pred použitím výrobku si pozorne prečítajte tento návod na použitie a starostlivo si ho uschovajte. Tento návod je preklad originálneho návodu.
2. Spotrebič nie je určený na používanie osobami so zníženými fyzickými, zmyslovými alebo mentálnymi schopnosťami, alebo s nedostatkom skúseností a vedomostí, vrátane detí od 8 rokov, používať ho môžu len pokiaľ im osoba zodpovedá za ich bezpečnosť, poskytuje dohľad alebo ich poučí o používaní spotrebiča a pochopia nebezpečenstvá pri používaní výrobku. Deti by mali byť pod dohľadom, aby sa so spotrebičom nehrali. Čistenie alebo údržbu výrobku môžu vykonať deti len pod dohľadom.
3. Presvedčte sa, či sa prístroj nepoškodil počas prepravy!
4. V prípade montáže na stenu namontujte ho výlučne na zvislý povrch!
5. Nenamontujte ho priamo do rohu, dodržujte minimálne montážne vzdialenosti uvedené na obr. 2! Dodržujte bezpečnostné predpisy, platné vo vašej krajine!
6. V záujme ochrany najmenších detí (0-3 roky) prístroj namontujte na stenu tak, aby spodná tyč na uteráky bola vo vzdialenosti aspoň 600 mm od podlahy.

7. Prístroj namontujte alebo umiestnite do takej vzdialenosti, aby osoba z vane alebo zo sprchy nemala dosah rukou na vypínač.
8. Pri inštalácii dbajte na materiál a nosnosť steny!
9. Pred zapojením prístroja do elektrickej siete sa presvedčte o stabilnej montáži na stenu, alebo či prístroj stojí na nohách stabilne na podlahe!
10. **UPOZORNENIE!** Tento výrobok je určený výlučne na sušenie bielizne, vypranej vo vode.
11. Neumiestňujte ho do blízkosti horľavého materiálu! (min. 100 cm)
12. Nepoužívajte ho v miestach s nebezpečenstvom vzniku horľavých plynov alebo výbušného prachu!
Nepoužívajte ho v horľavom alebo výbušnom prostredí!
13. Používajte ho iba pod nepretržitým dohľadom!
14. Nepoužívajte ho bez dozoru v blízkosti detí!
15. Je **ZAKÁZANÉ** používanie prístroja v blízkosti vane, umývadla, sprchy, bazéna alebo sauny!
16. Je **PRÍSNE ZAKÁZANÉ** prístroj uviesť do prevádzky, používať v zónach 0, 1 a 2 miestností s vaňou alebo sprchou (pozri obr. 3)!
17. Elektrické obvody miestností s vaňou alebo sprchou treba chrániť jedným alebo viacerými prúdovými chráničmi (RCD) s poruchovým prúdom max. 30 mA!
18. Pri uvedení do prevádzky elektrického zariadenia v miestnostiach s vaňou alebo sprchou zohľadnite miestne, špeciálne národné technické normy.
19. Je zakázané používanie prístroja v motorových vozidlách alebo v úzkych (< 5 m²), uzavretých miestnostiach (napr. výťah)!
20. V prípade nepoužívania prístroja dlhší čas, prístroj vypnite a prívodný kábel odpojte od elektrickej siete!
Prístroj uskladňujte v suchom a chladnom prostredí!
21. Pred premiestnením prístroja ho vždy odpojte od elektrickej siete!
22. V prípade zistenia neobvyklých javov (napr. nezvyčajný hluk z prístroja, alebo zápach od horenia) prístroj okamžite vypnite a odpojte od elektrickej siete!
23. Dbajte na to, aby do otvorov prístroja nevnikla tekutina alebo cudzí predmet.
24. Chráňte ho pred prachom, parou, priamym slnečným a tepelným žiarením!
25. Pred čistením prístroja ho odpojte od elektrickej siete vytiahnutím jeho zástrčky zo zásuvky!
26. Nikdy sa nedotýkajte prístroja ani jeho napájacieho kábla mokrou rukou!
27. Napájací kábel odmotajte z prístroja po celej dĺžke!
28. Pripájajte ho výlučne do uzemnenej sieťovej zásuvky s napätím 230 V~ / 50 Hz!
29. K pripojeniu do elektrickej siete nepoužívajte rozbočovač alebo predlžovací kábel!
30. Napájací kábel neukladajte na prístroj!
31. Napájací kábel neukladajte pod koberec, rohožku, atď.!
32. Prístroj umiestnite tak, aby jeho zástrčka bola ľahko prístupná, dala sa ľahko vytiahnuť zo zásuvky!
33. Napájací kábel umiestnite tak, aby sa ani náhodne nevytiahol zo zásuvky, alebo aby sa v ňom nikto nezakopol!
34. Prístroj je určený iba na súkromné používanie, používanie v priemyselných podmienkach nie je dovolené!
35. Aktuálny návod na použitie si môžete stiahnuť z webovej stránky www.somogyi.sk.
36. Za prípadné chyby v tlači nezodpovedáme a ospravedlňujeme sa za ne.
37. Prístroj je vhodný len na súkromné účely, nie je určený na priemyselné používanie!

NEBEZPEČENSTVO ÚRAZU PRÚDOM!



Rozoberať, prerábať prístroj alebo jeho súčasť je prísne zakázané! V prípade akéhokoľvek poškodenia prístroja alebo jeho súčasti okamžite ho odpojte od elektrickej siete a obráťte sa na odborný servis!



Ak sa poškodí pripojovací kábel, výmenu zverte výlučne výrobcovi, splnomocnenej osobe výrobcu, alebo inému odborníkovi!

MONTÁŽ PRÍSTROJA, UVEDENIE DO PREVÁDZKY

1. Pred uvedením do prevádzky prístroja opatrne odstráňte jeho baliaci materiál, aby sa prístroj alebo napájací kábel nepoškodil. V prípade zistenia akéhokoľvek poškodenia je zakázané ho uviesť do prevádzky!
2. Prístroj sa dá používať ako voľne stojací alebo namontovaný na stenu.
3. Pre správnu činnosť treba zabezpečiť voľné prúdenie teplého vzduchu, preto treba určiť miesto montáže na stenu alebo voľného umiestnenia v súlade s **obrázkom 2!** Zakazuje sa umiestniť prístroj pod zásuvku elektrickej siete!

4. Montáž na stenu:

- Na druhú a piatu sušiacu tyč zhora upevnite dva-dva konzoly s dodanými viečkami a dvomi skrutkami na kus. K tomu používajte krížový skrutkovač s magnetickou hlavou, s dĺžkou aspoň 10 cm.
- Výrobok priložte ku stene a označte miesta hmoždiniek, pričom dbajte na to, aby spodná sušiacia tyč bola vo výške minimálne 600 mm od podlahy.
- Vyvrtajte otvory do steny pre hmoždinky.
- Prístroj upevnite na stenu skrutkami.
- Presvedčte sa o stabilnej montáži prístroja na stenu!
- Prístroj zapojte do normalizovanej uzemnenej zásuvky elektrickej siete!
- Prístroj je pripravený na prevádzku.

5. Voľne stojaci:

- Dodané nohy pripevnite na spodky stĺpcov výrobku dvomi-dvomi skrutkami.
- Výrobok postavte na nohy.
- Presvedčte sa, či prístroj stabilne stojí na nohách!
- Prístroj zapojte do normalizovanej uzemnenej zásuvky elektrickej siete!
- Prístroj je pripravený na prevádzku.

ČISTENIE

Na zabezpečenie optimálneho fungovania spotrebiča je nutné ho očistiť v závislosti od miery zašpinenia, ale aspoň raz mesačne.

1. Pred čistením prístroja ho vypnite a odpojte od elektrickej siete vytiahnutím zástrčky zo zásuvky!
2. Nechajte prístroj vychladnúť (aspoň 30 minút).
3. Vonkajšok prístroja očistite mierne navlhčenou utierkou. Nepoužívajte agresívne čistiace prostriedky! Dbajte na to, aby do vnútrajška prístroja, na elektrické časti nevnikla voda!

RIEŠENIE PROBLÉMOV

Problém	Riešenie problému
Zapnutý prístroj sa nezohrieva.	Skontrolujte sieťovú zástrčku!
	Skontrolujte vypínač!

ZNEHODNOCOVANIE



Výrobok nevyhadzujte do bežného domového odpadu, separujte oddelene, lebo môže obsahovať súčiastky nebezpečné na životné prostredie alebo aj na ľudské zdravie! Za účelom správnej likvidácie výrobku odovzdajte ho na mieste predaja, kde bude prijatý zdarma, respektíve u predajcu, ktorý predáva identický výrobok vzhľadom na jeho ráz a funkciu. Výrobok môžete odovzdať aj miestnej organizácii zaoberajúcej sa likvidáciou elektroodpadu. Tým chránite životné prostredie, ľudské a teda aj vlastné zdravie. Prípadné otázky Vám zodpovie Váš predajca alebo miestna organizácia zaoberajúca sa likvidáciou elektroodpadu.

INSTRUCȚIUNI IMPORTANTE PRIVIND SIGURANȚA**CITIȚI MANUALUL CU ATENȚIE ȘI PĂSTRAȚI-L ÎNTR-UN LOC ACCESIBIL PENTRU UTILIZARE ULTERIOARĂ!****ATENȚIONĂRI**

1. Înainte de punerea în funcțiune vă rugăm citiți instrucțiunile de utilizare de mai jos și păstrați-le. Manualul original a fost scris în limba maghiară.
2. Acest aparat nu este destinat utilizării de către persoane cu capacități fizice, senzoriale sau mentale diminuate, ori de către persoane care nu au experiență sau cunoștințe suficiente; copiii peste 8 ani pot utiliza aparatul în cazul în care sunt supravegheați de către o persoană care răspunde de siguranța lor, sau sunt informați cu privire la funcționarea aparatului în condiții de siguranță și au înțeles ce pericole pot rezulta din utilizarea necorespunzătoare. Nu lăsați copii să se joace cu aparatul. Curățarea sau utilizarea produsului de către copii este permisă numai cu supravegherea unui adult.
3. Asigurați-vă că aparatul nu s-a deteriorat în cursul transportului!
4. În cazul montajului pe perete, aparatul poate fi montat doar pe o suprafață verticală!
5. Nu amplasați aparatul exact într-unul din colțurile încăperii! Respectați distanțele minime de protecție specificate în fig. 2! În plus, luați în considerare măsurile de siguranță aplicabile în țara Dv.!
6. Pentru protecția copiilor mici (0-3 ani), aparatul trebuie montat pe perete în așa fel, încât tija inferioară de suport să fie la o înălțime de cel puțin 600 mm față de podea.
7. Aparatul trebuie montat sau amplasat în așa fel, încât persoana aflată în vană sau sub duș să nu ajungă la comutatoare.
8. La montare să aveți în vedere materialul și capacitatea portantă a peretelui!
9. Înainte de a efectua conectarea la rețeaua electrică, asigurați-vă că aparatul este montat stabil pe perete sau stă stabil pe picioare!
10. ATENȚIE! Aparatul este potrivit doar pentru uscarea rufelor spălate exclusiv în apă.
11. Nu așezați în apropierea materialelor inflamabile! (min. 100 cm)
12. Este interzisă folosirea aparatului în locurile unde se pot forma vapori inflamabili sau pot fi eliberați pulberi care prezintă pericol de explozie. Nu folosiți aparatul în medii cu materiale inflamabile sau explozive!
13. Poate fi utilizat doar cu supraveghere continuă!
14. Este interzisă utilizarea fără supraveghere în apropierea copiilor!
15. Este INTERZISĂ utilizarea în apropierea vanelor, lavoarelor, cabinelor de duș, piscinelor sau a saunelor!
16. Este STRICT INTERZISĂ amplasarea, utilizarea în zonele marcate cu 0, 1 și 2 din încăperi cu vană sau duș (vezi fig. 3.)!
17. Toate circuitele electrice situate în încăperile dotate cu vană sau duș/cabină de duș trebuie prevăzute cu unul sau mai multe întrerupătoare de protecție împotriva curenților reziduali (residual-current device, RCD) având valoarea nominală a sensibilității de cel mult 30 mA!
18. În cazul utilizării în încăperi dotate cu vană sau duș, la amplasare să aveți în vedere reglementările locale și/sau naționale.
19. Este interzisă utilizarea în autovehicule sau spații mici (< 5 m²), închise (de ex. lift)!
20. Dacă nu veți folosi aparatul o perioadă mai lungă de timp, opriți-l și scoateți-l de sub tensiune prin îndepărtarea ștecherului din priză! Depozitați într-un loc uscat și răcoros!
21. Înainte de mobilizare, întotdeauna scoateți aparatul de sub tensiune!
22. În cazul în care sesizați orice eroare de funcționare (de ex. auziți zgomote ciudate din interior sau miroase a ars), opriți imediat aparatul și scoateți-l de sub tensiunea de rețea!
23. Aveți grijă ca prin orificii să nu pătrundă nici un obiect sau lichid în interiorul aparatului.
24. Protejați aparatul de praf, aburi și radiațiile solare și termice directe!
25. Înainte de curățare scoateți aparatul de sub tensiune!
26. Nu atingeți aparatul sau cablul de alimentare cu mâna umedă!
27. Desfășurați în întregime cablul de alimentare!

28. Poate fi conectat exclusiv la o priză standard de perete cu împământare, cu tensiunea de 230 V~ / 50 Hz!
29. Nu utilizați prelungitor sau distribuitor pentru conectarea la rețea!
30. Nu conduceți cablul pe aparat!
31. Nu conduceți cablul sub covor, preș etc!
32. Aparatul trebuie așezat în așa fel, încât ștecherul cablului de alimentare să fie accesibil și la nevoie să poată fi extras cu ușurință!
33. Conduceți cablul în așa fel, încât nimeni să nu se împiedice de acesta și să nu poată fi scos accidental din priză!
34. Este permisă doar utilizarea în scopuri personale, nu și cea industrială!
35. Actualul manual de utilizare poate fi descărcat de pe pagina www.somogyi.ro.
36. Nu ne asumăm răspunderea pentru eventualele greșeli tipografice și ne cerem scuze.
37. Poate fi utilizat doar în scopuri casnice, nu și industriale!

PERICOL DE ELECTROCUTARE!



Niciodată nu demontați, modificați aparatul sau componentele lui! În cazul deteriorării oricărei părți al aparatului întrerupeți imediat alimentarea aparatului și adresați-vă unui specialist!

Dacă se constată deteriorarea cablului de alimentare schimbarea lui poate fi efectuată de către fabricant, un prestator de servicii al acestuia sau un specialist cu cunoștințe adecvate!

MONTAREA APARATULUI, PUNEREA ÎN FUNCȚIUNE

1. Înainte de punerea în funcțiune îndepărtați cu grijă ambalajele și acționați cu grijă pentru a nu deteriora produsul sau cablul de alimentare. În cazul oricărei deteriorări punerea în funcțiune este interzisă!
2. Aparatul poate fi utilizat pe picioare sau montat pe perete.
3. Pentru funcționare trebuie să asigurați cale liberă fluxului de aer cald, astfel alegeți locul de amplasare sau de montare pe perete conform instrucțiunilor prezentate în **fig. 2!** Este interzisă așezarea aparatului sub prize de rețea!

4. Pentru montarea pe perete:

- Fixați pe a doua și a cincea tijă (calculat de sus în jos) câte două console de prindere cu ajutorul unui capac și cu două șuruburi. Utilizați o șurubelniță de cel puțin 10 cm, cu cap în stea, magnetizat.
- Aproiați aparatul de perete și marcați locul diblurilor, având în vedere ca ultima tijă de suport a prosoapelor să fie la cel puțin 600 mm față de nivelul podelei.
- Efectuați găurile în perete pentru prinderea diblurilor.
- Prindeți aparatul pe perete cu ajutorul șuruburilor.
- Asigurați-vă că produsul stă stabil pe perete!
- Conectați aparatul într-o priză standard cu împământare!
- Astfel produsul este pregătit pentru utilizare.

5. Pentru așezarea pe tălpi:

- Prindeți cu câte 2 șuruburi tălpile de partea inferioară a țevilor aparatului.
- Așezați produsul pe tălpi.
- Asigurați-vă că produsul stă stabil pe tălpile montate!
- Conectați aparatul într-o priză standard de perete cu împământare!
- Astfel produsul este pregătit pentru utilizare.

CURĂȚARE

În vederea funcționării optime, aparatul trebuie curățat periodic. Frecvența curățării depinde de cantitatea impurităților depuse, însă este recomandat cel puțin o curățare pe lună.

1. Înainte de curățare opriți aparatul și scoateți-l din priză!
2. Lăsați aparatul să se răcească (minim 30 minute).
3. Curățați exteriorul aparatului cu o lavetă umedă. Nu folosiți soluții de curățare agresive! Aveți grijă să nu ajungă apă în interiorul aparatului, mai ales pe piesele electronice!

DEPANARE

Depanare	Soluție posibilă
Aparatul pornit nu se încălzește.	Verificați conectarea la rețea.
	Verificați poziția comutatorului.

ELIMINARE



Colectați în mod separat echipamentul devenit deșeu, nu-l aruncați în gunoiul menajer, pentru că echipamentul poate conține și componente periculoase pentru mediul înconjurător sau pentru sănătatea omului! Echipamentul uzat sau devenit deșeu poate fi predat nerambursabil la locul de vânzare al acestuia sau la toți distribuitorii care au pus în circulație produse cu caracteristici și funcționalități similare. Poate fi de asemenea predat la punctele de colectare specializate în recuperarea deșeurilor electronice. Prin aceasta protejați mediul înconjurător, sănătatea Dumneavoastră și a semenilor. În cazul în care aveți întrebări, vă rugăm să luați legătura cu organizațiile locale de tratare a deșeurilor. Ne asumăm obligațiile prevederilor legale privind producătorii și suportăm cheltuielile legate de aceste obligații.

SRB **MNE** **GREJALICA, ELEKTRIČNI SUŠAČ PEŠKIRA**

BITNE BEZBEDOSNE ODREDBE

PAŽLJIVO PROČITAJTE I SAČUVAJTE ZA DALJU UPOTREBU!

NAPOMENE

1. Pre prve upotrebe radi bezbednog i tačnog rada pažljivo pročitajte i proučite ovo uputstvo. Sačuvajte uputstvo! Originalno uputstvo je pisano na mađarskom jeziku.
2. Pre prve upotrebe radi bezbednog i tačnog rada pažljivo pročitajte i proučite ovo uputstvo. Sačuvajte uputstvo! Originalno uputstvo je pisano na mađarskom jeziku. Uverite se da uređaj nije oštećen u toku transporta! Držite decu dalje od ambalaže ako sadrži kesu ili drugi opasan sastojak! Ovaj uređaj nije predviđen za upotrebu licima sa smanjenom mentalnom ili psihofizičkom mogućnošću, odnosno neiskusnim licima uključujući i decu, deca starija od 8 godina smeju da rukuju ovim uređajem samo u prisustvu odrasle osobe ili da su upućena u bezbedno rukovanje i svesna su svih opasnosti pri radu. Deca se ne smeju igrati sa ovim proizvodom. Korisničko održavanje i čišćenje ovog proizvoda deca smeju da vrše samo u prisustvu odrasle osobe.
3. Uverite se da se uređaj nije ošteti u toku transporta! Oštećeni uređaj je zabranjeno koristiti!
4. U slučaju montaže na zid ova se grejalica sme montirati samo u vertikalnom položaju!
5. Ne postavite je blizu zida, držite se opisanih u tački 2! Pridržavajte se standardnih mera zaštite!
6. Radi zaštite mlade dece (0-3 godina) grejalicu tako treba montirati da donja šipka za sušenje peškira bude najmanje 600 mm od poda.
7. Grejalicu u kupatilu treba montirati ili postaviti na takvo mesto da osobe koje su u kadi ili ispod tuša ne mogu dohvatiti prekidače na uređaju.
8. Prilikom montaže uzmite u obzir materijal i nosivost zida na koji želite montirati uređaj!
9. Uverite se pre prvog uključjenja dali je uređaj stabilno montiran ili postavljen!
10. PAŽNJA! Ovaj uređaj je pogodan samo za sušenje veša koji je pran u vodi.
11. Ne postavite je blizu zapaljivih materijala! (min. 100 cm)
12. Zabranjena upotreba u prostorijama gde se nalaze zapaljive tečnosti i gasovi, ge se oslobađaju zapaljive smese prašine itd!
13. Upotrebljiv samo uz konstantan nadzor!
14. Zabranjena upotreba u prisustvu dece bez nadzora!
15. ZABRANJENA upotreba u blizini kada, umivaonika, sudopera, tuševa, sauna i bazena!
16. STROGO ZABRANJENO upotrebljavati u blizini kada, ili bilo kakvih tuševa, tuš kabina u zonama 0, 1, i 2 (skica 3.)!

17. Prostorije sa kadama ili tuševima treba da su zaštićene zaštitnom FID (diferencijalnom) sklopkom 30 mA!
18. Prilikom puštanja u rad nekog uređaja u prostorijama sa kadom ili tušem uvek treba uzeti u obzir lokalne propise.
19. Zabranjena upotreba u vozilima i drugim skućenim prostorima (< 5 m²), kao što su na primer liftovi!
20. Ukoliko duže vreme ne koristite uređaj isključite ga iz struje i izvucite utičnicu iz struje! Uređaj skladištite na suvom tamnom mestu!
21. Pre pomeranja uređaja, svaki put isključite iz struje!
22. U slučaju bilo kakve nepravilnosti pri radu, odmah isključite uređaj i priključni kabel izvucite iz zida!
23. Obratite pažnju da ništa ne uciri ili upadne u uređaj!
24. Uređaj čuvajte od prašine, pare, direktnog uticaja sunca i toplote!
25. Pre čišćenja uvek isključite uređaj iz struje!
26. Uređaj i priključni kabel ne dodirujte vlažnim, mokrim rukama!
27. Priključni kabel treba da je potpuno odmotan!
28. Uređaj se sme uključiti samo u uzemljenu utičnicu 230 V~ / 50 Hz!
29. Ne koristite produžne kablove i razdelnike za priključenje uređaja!
30. Priključni kabel ne sme da dodiruje tele delove grejalice!
31. Priključni kabel nemojte provlačiti ispod tepiha, otirača i sličnih predmeta!
32. Uređaj tako postavite da priključni kabel bude uvek lako dostupan!
33. Priključni kabel tako postavite da ne smeta prolazu, da se ne bi zakačili za nju!
34. Dozvoljena za upotrebu samo u privatne svrhe, nije za profesionalnu upotrebu!
35. Aktuelno uputstvo za upotrebu možete pronaći na adresi www.somogyi.hu.
36. Za eventualne štamparske greške ne odgovaramo i unapred se izvinjavamo.
37. Dozvoljeno za upotrebu samo u privatne svrhe, nije za profesionalnu upotrebu!

OPASNOST OD STRUJNOG UDARA!



Zabranjeno rastavljati uređaj i njegove delove prepravljati! U slučaju bilo kojeg kvara ili oštećenja, odmah isključite uređaj i obratite se stručnom licu!



Ukoliko se ošteti priključni kabel, zamenu može da izvrši samo ovlašćeno lice uvoznika ili slična kvalifikovana osoba!

SKLAPANJE UREĐAJA, PUŠTANJE U RAD

1. Pažljivo odstranite ambalažu da ne bi oštetili uređaj ili priključni kabel. Oštećeni uređaj je zabranjeno koristiti!
2. Proizvod se može koristiti montiran na zid ili kao samostojeći uređaj.
3. Za neprestani bezbedan rad uređaju treba obezbediti neprestani dovod i odvod vazduha. Prilikom odabira mesta za montažu držite se opisanih na **skici 2.**, uređaj je zabranjeno montirati ispod strujne utičnice!
- 4. Montaža na zid:**
 - Računajući od gore, na drugu i petu šipku za peškir montirajte po dva nosača sa poklopcima i po dva sa šarafom. Za ovu operaciju koristite krstasti namagnetisani šrafciğer minimalne dužine 10 cm.
 - Postavite proizvod na zid i obeležite rupe na zidu, obratite pažnju da donja šipka bude najmanje 600 mm od poda.
 - Izbučite rupe u zidu i postavite tiple.
 - Uređaj zašarafite na zid.
 - Uverite se da je proizvod stabilno montiran!
 - Uključite priključni kabel uređaja u standardnu uzemljenu zidnu utičnicu!
 - Ovim je uređaj spreman za rad.
- 5. Nontaža na postolje:**
 - Postolja montirajte sa po dva šarafa za donji deo uređaja.
 - Proizvod postavite na postolje.
 - Uverite se da proizvod stabilno stoji na postolju!
 - Uključite priključni kabel uređaja u standardnu uzemljenu zidnu utičnicu!
 - Ovim je uređaj spreman za rad.

ČIŠČENJE

Radi optimalnog rada uređaja u zavisnosti od količine prljavštine uređaj treba redovito čistiti, najmanje jedan put mesečno.

1. Pre čišćenja isključite uređaj i takođe ga isključite iz zida!
2. Ostavite da se ohladi (min. 30 minuta).
3. Vlažnom krpom očistite spoljašnji deo uređaja, ne koristite agresivna hemijska sredstva! Obratite pažnju da ništa ne ucuri u unutrašnjost uređaja!

ODKLANJANJE GREŠKE

Greška	Moguće rešenje nastale greške
Uređaj je uključen a ne greje.	Proverite mrežno napajanje!
	Proverite položaj prekidača!

ODLAGANJE



Uređaje kojima je istekao radni vek sakupljajte posebno, ne mešajte ih sa komunalnim otpadom, to oštećuje životnu sredinu i može da naruši zdravlje ljudi i životinja! Ovakvi se uređaji mogu predati na reciklažu u prodavnicama gde ste ih kupili ili prodavnicama koje prodaju slične proizvode. Elektronski otpad se može predati i određenim reciklažnim centrima. Ovim štite okolinu, svoje zdravlje i zdravlje svojih sunarodnika. U slučaju nedoumice kontaktirajte vaše lokalne reciklažne centre. Prema važećim propisima prihvatamo i snosimo svu odgovornost.

GZ VYHŘÍVANÝ ELEKTRICKÝ SUŠÁK RUČNÍKŮ

DŮLEŽITÉ BEZPEČNOSTNÍ POKYNY

TYTO POKYNY SI POZORNĚ PŘEČTĚTE A USCHOVEJTE PRO DALŠÍ POUŽITÍ!

BEZPEČNOSTNÍ UPOZORNĚNÍ

1. Před uvedením produktu do provozu si přečtěte návod k používání a pak si jej uschovejte. Původní popis byl vyhotoven v maďarském jazyce.
2. Tento přístroj mohou takové osoby, které disponují sníženými fyzickými, smyslovými nebo duševními schopnostmi, nebo které nemají dostatek zkušeností či znalostí, dále děti mladší 8 let, používat pouze v takovém případě, když se tak děje pod dohledem nebo jestliže byly náležitě poučeny o používání přístroje a pochopily nebezpečí spojená s používáním přístroje. Je zakázáno, aby si s přístrojem hrály děti. Čištění nebo údržbu přístroje mohou děti provádět výlučně pod dohledem.
3. Ujistěte se o tom, zda přístroj nebyl během přepravy poškozen!
4. V případě instalace na stěnu přístroj instalujte výhradně na svislou plochu!
5. Neumísťujte přístroj bezprostředně do rohu, dodržujte minimální vzdálenosti uvedené na obrázku číslo 2! Dodržujte aktuální bezpečnostní předpisy platné v dané zemi!
6. Za účelem ochrany velmi malých dětí (0-3 roky) instalujte topné těleso na stěnu takovým způsobem, aby spodní trubka sloužící k sušení ručníků byla ve výšce nejméně 600 mm nad úrovní podlahy.
7. Přístroj je nutné instalovat nebo umístit tak, aby osoba zdržující se ve vaně nebo ve sprše neměla přístup ke spínači.
8. Při instalaci na stěnu nezapomínejte brát na zřetel materiál a nosnost dané stěny!
9. Předtím, než přístroj zapojíte do elektrické sítě, ujistěte se o tom, že je na stěně připevněn stabilně, respektive že stojí stabilně na podstavcích!
10. **UPOZORNĚNÍ!** Tento přístroj je určen výhradně k sušení prádla vypraného ve vodě.
11. Neumísťujte v blízkosti hořlavých látek! (min. 100 cm)
12. Je zakázáno používat v takovém prostředí, ve kterém se mohou uvolňovat hořlavé plyny nebo výbušný prach! Nepoužívejte v takovém prostředí, kde hrozí nebezpečí ohně nebo exploze!

13. Přístroj je dovoleno provozovat pouze pod neustálým dohledem!
14. Je zakázáno topné těleso provozovat bez dozoru v blízkosti dětí!
15. Přístroj je ZAKÁZÁNO používat v blízkosti vany, umyvadla, sprchy, bazénu nebo sauny!
16. Topné těleso je PŘÍSNĚ ZAKÁZÁNO uvádět do provozu, používat v zónách místností označených 0 a 2 (viz obrázek 3), ve kterých je umístěna vana nebo sprcha!
17. V místnostech, ve kterých je umístěna vana nebo sprcha, musí být všechny proudové obvody opatřeny jedním nebo více ochrannými spínači s nominální hodnotou nejvýše 30 mA (RCD)!
18. V místnostech, ve kterých je umístěna vana nebo sprcha, je nutné při instalaci topného tělesa brát na zřetel místní, specifické podmínky.
19. Je zakázáno přístroj používat v automobilech nebo v úzkých (< 5 m²) uzavřených prostorách (např. výtah)!
20. Jestliže přístroj nebudete po delší dobu používat, vypněte jej a přívodní kabel odpojte z elektrické sítě! Přístroj skladujte na suchém, chladném místě!
21. Předtím, než budete s přístrojem manipulovat, v každém případě jej odpojte z elektrické sítě!
22. Jestliže zjistíte jakoukoli anomálii (např. přístroj vydává nezvyklé zvuky nebo cítíte zápach spáleniny), přístroj okamžitě vypněte a odpojte z elektrické sítě!
23. Dbejte na to, aby se do přístroje prostřednictvím otvorů nedostaly žádné předměty ani tekutiny.
24. Chraňte před prachem, vlhkem, slunečním zářením a vlivem bezprostředního sálajícího tepla!
25. Před čištěním přístroj odpojte z elektrické sítě vytažením přívodního kabelu ze zásuvky ve zdi!
26. Přístroje ani přívodního kabelu se nikdy nedotýkejte mokřýma rukama!
27. Přívodní kabel odmotejte v celé délce!
28. Je dovoleno zapojovat pouze do uzemněné zásuvky elektrické sítě s napětím 230 V~ / 50 Hz!
29. K zapojení přístroje nikdy nepoužívejte prodlužovací kabel ani rozbočku!
30. Napájecí kabel nepokládejte na přístroj!
31. Nepokládejte přívodní kabel pod koberec, rohožku, apod.!
32. Přístroj umístěte na takové místo, aby byl zajištěn snadný přístup k zástrčce a aby bylo možné přívodní kabel kdykoli snadno vytáhnout ze zásuvky!
33. Přívodní kabel vždy pokládejte takovým způsobem, aby nebylo možné jeho náhodné vytažení a aby nehrozilo nebezpečí zakopnutí o kabel!
34. Určeno pouze k používání pro soukromé účely, není dovoleno používat v průmyslových podmínkách!
35. Aktuální uživatelskou příručku si můžete stáhnout z www.somogyi.hu.
36. Neneseme zodpovědnost za případné chyby v tisku, omlouváme se.
37. Určeno výhradně k používání pro soukromé účely, není určeno k používání v průmyslových podmínkách!

NEBEZPEČÍ ÚRAZU ELEKTRICKÝM PROUDEM!



Rozebírání a přestavba přístroje nebo jeho příslušenství je zakázáno! Při poškození kterékoliv části ihned odpojte ze sítě a vyhledejte odborníka!



Jestliže dojde k poškození přípojného síťového vodiče, výměnu je oprávněn provádět výhradně výrobce, servisní služba výrobce nebo podobně odborně vyškolená osoba!

MONTÁŽ VENTILÁTORU, UVEDENÍ DO PROVOZU

1. Předtím, než přístroj uvedete do provozu, opatrně odstraňte balicí materiál tak, abyste nepoškodili přístroj nebo napájecí kabel. V případě jakéhokoli poškození je zakázáno přístroj zprovozňovat!
2. Přístroj je možné používat volně postavený nebo instalovaný na stěnu.
3. Ke správnému fungování je nutné zajistit volné proudění teplého vzduchu, a proto místo instalace na stěnu nebo místo volného umístění zvolte podle pokynů uvedených na **obrázku 2!** Přístroj je zakázáno umísťovat bezprostředně pod zásuvku elektrické sítě!

4. Instalace na stěnu:

- V pořadí od shora na druhé a páté rameno sušáku připevněte po dvou úchytech určených k připevnění na stěnu, včetně krytek dodaných v příslušenství, a to vždy dvěma šrouby. Použijte křížový šroubovák s magnetickou hlavou, dlouhý alespoň 10 cm.

- Sušák přiložte ke stěně a označte místa hmoždinek tak, aby spodní rameno sušáku instalovaného na stěně bylo alespoň ve výšce 600 mm od úrovně podlahy.
- Vyvrtejte do zdi otvory pro hmoždinky.
- Přístroj upevněte šrouby na stěnu.
- Ujistěte se o tom, že sušák je na stěně připevněn stabilně!
- Přístroj zapojte do standardní uzemněné zásuvky elektrické sítě ve zdi!
- Nyní je přístroj připraven k používání.

5. Volné umístění:

- Podstavce dodávané v příslušenství připevněte vždy dvěma šrouby ke spodní části sloupců sušáku.
- Přístroj postavte na podstavce.
- Ujistěte se o tom, že přístroj stojí na podstavcích stabilně!
- Přístroj zapojte do standardní uzemněné zásuvky elektrické sítě ve zdi!
- Nyní je přístroj připraven k používání.

ČIŠTĚNÍ

Za účelem zajištění optimální funkčnosti je nutné přístroj v závislosti na rozsahu znečištění, avšak alespoň jednou za měsíc, pravidelně čistit.

1. Před čištěním přístroj vypněte a potom odpojte z elektrické sítě vytažením přívodního kabelu ze zásuvky!
2. Přístroj nechte vychladnout (min. 30 minut).
3. Povrch přístroje očistěte mírně navlhčenou utěrkou. Nepoužívejte agresivní čisticí prostředky! Do vnitřních částí přístroje, ani do elektronických částí se nesmí dostat voda!

ODSTRANĚNÍ ZÁVAD

Závada	Řešení pro možné odstranění závady
Zapnutý přístroj se nezahřívá.	Zkontrolujte síťové zapojení.
	Zkontrolujte spínač.

LIKVIDACE



Přístroje, které již nebudete používat, shromažďujte zvlášť a tyto nevhazujte do běžného komunálního odpadu, protože mohou obsahovat látky nebezpečné pro životní prostředí nebo škodlivé lidskému zdraví! Nepotřebné nebo nepoužitelné přístroje můžete zdarma odevzdat v místě distribuce, respektive u všech takových distributorů, kteří se zabývají prodejem zařízení, která mají stejné parametry a funkci. Odevzdat můžete i na sběrných místech určených ke shromažďování elektronického odpadu. Tak chráníte životní prostředí, své zdraví a zdraví ostatních. V případě jakéhokoli dotazu kontaktujte místní organizaci zabývající se zpracováním odpadu. Úlohy předepsané příslušnými právními předpisy vztahujícími se na výrobce vykonáváme a neseme s tímto spojené případné náklady.

HR **BiH** **GRIJALICA, ELEKTRIČNA SUŠILICA ZA RUČNIKE**

VAŽNE SIGURNOSNE UPUTE

PAŽLJIVO PROČITAJTE UPUTSTVO ZA UPUTE PRIJE UPORABE I SAČUVAJTE IH ZA DALJNJU UPORABU!

UPOZORENJA

1. Prije prve uporabe proizvoda, pročitajte upute za uporabu i zadržite ih za kasniju uporabu. Izvorne upute napisane su na mađarskom jeziku.
2. Ovaj uređaj mogu koristiti djeca od 8 godina ili starija, te osobe s fizičkim ili mentalnim nedostacima ili osobe bez iskustva, samo ako su pod odgovarajućim nadzorom ili ako su obaviještene o tome kako koristiti

proizvod na siguran način te ako razumiju potencijalne opasnosti. Djeci se ne smije dopustiti igranje s ovim proizvodom. Djeca ne smiju obavljati čišćenje i korisničko održavanje osim ako pod nadzorom.

3. Provjerite nije li aparat oštećen tijekom transporta!
4. U slučaju postavljanja aparata na zid, postavite ga samo na vertikalnu površinu!
5. Nikad ne postavljajte uređaj izravno u kutove i poštujujte minimalne udaljenosti lociranja navedene na slici 2. Uvijek poštujujte zakonske propise o sigurnosti i zdravlju u zemlji uporabe!
6. Za zaštitu vrlo male djece (0-3 godine) ugradite aparat na zid, da biste dobili najmanju šipku za ručnike i štednjake najmanje 600 mm iznad poda.
7. Uređaj treba montirati ili staviti u takav položaj kako bi onemogućio osobu koja je boravila u kadi ili pod tušem da dotakne prekidač.
8. Prilikom lociranja i montaže jedinice, uzmite u obzir zidni materijal i nosivost!
9. Prije postavljanja napajanja na aparat, provjerite je li fiksiran na zidu ili je stabilan na podu.
10. UPOZORENJE! Uređaj se može koristiti samo za sušenje odjeće koja se ispire vodom!
11. Nemojte postavljati u blizini zapaljivog materijala! (min 100 cm)
12. Nemojte koristiti na mjestima na kojima se mogu osloboditi zapaljive pare ili eksplozivna prašina. Nemojte koristiti u blizini zapaljivih materijala ili u eksplozivnim atmosferama!
13. Koristite samo pod stalnim nadzorom!
14. Nemojte raditi bez nadzora u prisustvu djece!
15. Zabranjeno je koristiti uređaj u blizini kade, umivaonika, tuševa, bazena ili saune!
16. ZABRANJENO je instalirati ili koristiti uređaj u zonama 0, 1 i 2 prostorija s kade ili tuševima (vidi sliku 3)!
17. Svi strujni krugovi u prostorijama koji sadrže kade ili tuševi moraju biti zaštićeni s jednim ili više osigurača s nazivnom strujnom strujom do 30 mA!
18. Prilikom ugradnje aparata u prostore koji sadrže kade ili tuševi pridržavajte se lokalnih ili posebnih nacionalnih propisa!
19. Uređaj je zabranjen koristiti u vozilima ili u zatvorenim prostorima (<math>< 5 \text{ m}^2</math>), kao što su dizali!
20. Ako ne namjeravate koristiti uređaj dulje vrijeme, isključite ga i zatim uklonite utikač iz utičnice. Spremite aparat na hladnom, suhom mjestu!
21. Isključite aparat svaki put prije preseljenja!
22. Ako je otkrivena neka nepravilna radnja (npr. Neobičajena buka ili izgorjeni miris iz jedinice), odmah ga isključite i uklonite utikač!
23. Pazite da nikakvi strani predmeti ili tekućina ne mogu ući u jedinicu kroz otvore!
24. Zaštitite ga od prašine, pare, sunca i izravnog toplinskog zračenja!
25. Isključite uređaj isključivanjem iz električne utičnice prije čišćenja!
26. Ne dirajte jedinicu ni kabel za napajanje mokrim rukama!
27. Otpustite kabel napajanja potpuno!
28. Aparat može biti priključen samo na električno zidne utičnice 230 V ~ / 50 Hz!
29. Nemojte koristiti produžne kabele ili trake za napajanje za spajanje uređaja!
30. Nemojte voditi kabel za napajanje preko aparata!
31. Nemojte voditi kabel za napajanje ispod tepiha, ormara itd.!
32. Aparat treba postaviti tako da omogućiti lak pristup i uklanjanje utikača!
33. Vodite kabel za napajanje tako da ga ne biste slučajno izvukli!
34. Jedinica je namijenjena za uporabu u kućanstvu. Nije dopuštena industrijska uporaba!
35. Priručnik s uputama može se preuzeti s web stranice www.somogyi.hu.
36. Ne preuzimamo odgovornost za tiskarske pogreške i ispričavamo se ako ih ima.
37. Uređaj je namijenjen samo za kućnu uporabu. Industrijska uporaba nije dozvoljena!

OPASNOST OD STRUJNOG UDARA!



Zabranjeno je rastaviti, modificirati uređaj ili njegov pribor! U slučaju oštećenja bilo kog dijela proizvoda, odmah ga isključite iz struje i obratite se stručnoj osobi!



Ako se priključni kabel za struju ošteti, njegovu zamjenu može izvršiti isključivo proizvođač, njegov serviser ili stručna osoba koja je obučena na odgovarajući način!

SASTAVLJANJE UREĐAJA

1. Prije prvog uključivanja, pažljivo uklonite ambalažni materijal vodeći računa da ne oštetite aparat i kabel za napajanje. Nemojte koristiti proizvod ako je na bilo koji način oštećen!
2. Uređaj se može koristiti kao samostojeći ili montiran na zid.
3. Za pravilan rad mora se osigurati slobodna cirkulacija toplog zraka, stoga odaberite mjesto zidne armature prema **slici 2.!** Zabranjeno je locirati uređaj izravno ispod zidne utičnice!

4. Za montažu na zid:

- Fiksirajte dvije i dvije konzole na drugu i petu šipku za ručnike s gornjim dijelom sa zatvorenim čašama, i dva-dva komada vijaka po svakoj. Upotrijebite odvijač od najmanje 10 cm.
- Postavite proizvod na zid i označite mjesto kolotura, pazeći pritom da je donja trakasta ručica zidnog uređaja najmanje 600 mm od poda.
- Izradite rupe za pribadače na zidu.
- Pričvrstite aparat na zid pričvršćenjem.
- Provjerite je li uređaj stabilan na zidu!
- Spojite jedinicu na standardnu uzemljenu utičnicu.
- Sada je jedinica spremna za uporabu.

5. Samostojeći:

- Pričvrstite isporučene podloge s dva vijka po komadu na postolje proizvoda.
- Postavite proizvod na podnožje.
- Uvjerite se da proizvod ostaje stabilan na podu
- Spojite jedinicu na standardnu uzemljenu utičnicu.
- Sada je jedinica spremna za uporabu.

ČIŠĆENJE

Kako bi se osiguralo optimalno funkcioniranje, uređaj može zahtijevati čišćenje barem jednom mjesečno, ovisno o načinu uporabe i stupnju kontaminacije.

1. Prije čišćenja isključite uređaj isključivanjem iz električne utičnice!
2. Ostavite da se uređaj ohladi (najmanje 30 minuta).
3. Za čišćenje vanjske površine uređaja koristite lagano navlaženu krpu. Nemojte koristiti agresivne sredstva za čišćenje. Izbjegavajte stvaranje vode unutar i na električnim dijelovima aparata!

RJEŠAVANJE PROBLEMA

Kvar	Moguće rješenje
Uključeno aparat se ne zagrijava.	Provjerite napojni kabel.
	Provjerite prekidač.

RASPOLAGANJE



Uređaji koji se odlažu u otpad se trebaju izdvojeno prikupljati, odvojeno od otpada iz kućanstva, jer mogu u sebi sadržati komponente koje su opasne po okoliš i ljudsko zdravlje! Korišteni ili uređaji koji se odlažu u otpad se besplatno mogu odnijeti na mjesto njihove distribucije, odnosno kod takvog distributera koji vrši prodaju uređaja istih karakteristika i funkcije. Mogu se odložiti i na deponijima koji su specijalizirani za odlaganje elektronskog otpada. Ovime Vi štite Vaš okoliš, Vaše i zdravlje drugih ljudi. Ukoliko imate pitanja, obratite se lokalnoj organizaciji za odlaganje otpada. Prihvaćamo na sebe zakonom određene obveze koje su propisane za proizvođače i sve troškove koji su u vezi s tim.

EN HEATED, ELECTRIC CLOTHES-DRYER

FEATURES

• electronic clothes-dryer for drying clothes washed in water • IPX1 protected against vertically dripping water • free-standing and wall mounted design

TECHNICAL SPECIFICATION

power supply:230 V~ / 50 Hz
output:100 W
IP protection:IPX1: Protected from vertically dripping water!
dimensions of heather:54 x 86 x 10,2 cm
dimensions of heather with soles:54 x 91 x 35,3 cm
weight:2 kg
length of power cable:100 cm

H FŰTÖTT, ELEKTROMOS TÖRÖLKÖZŐSZÁRÍTÓ

JELLEMZŐK

• elektromos törölközőszárító vízben mosott törölközők szárítására • IPX1 védelem függőlegesen csepegő víz ellen • szabadon álló és falra rögzíthető kivitel

MŰSZAKI ADATOK

tápellátás:230 V~ / 50 Hz
teljesítmény:100 W
IP védelem:IPX1: Függőlegesen csepegő víz ellen védett!
termék mérete falra szerelve:54 x 86 x 10,2 cm
termék mérete talpakkal:54 x 91 x 35,3 cm
tömege:2 kg
csatlakozókábel hossza:100 cm

SK VYKUROVANÝ, ELEKTRICKÝ SUŠIAK NA PRÁDLO

CHARAKTERISTIKA

• elektrický sušiak bielizne vypranej vo vode • IPX1 ochrana proti zvisle kvapkajúcej vode • prevedenie voľne stojace a namontovateľné na stenu

TECHNICKÉ ÚDAJE

napájanie:230 V~ / 50 Hz
výkon:100 W
ochrana IP:IPX1: ochrana proti zvisle kvapkajúcej vode!
rozmery pri montáži na stenu:54 x 86 x 10,2 cm
rozmery s nohami:54 x 91 x 35,3 cm
hmotnosť:2 kg
dĺžka napájacieho kábla:100 cm

RO USCĂTOR ELECTRIC DE HAINE, CU ÎNCĂLZIRE

CHARACTERISTICI

• uscător electric pentru rufe spălate în apă • protecție IPX1 împotriva scurgerii pe verticală a apei • montare pe perete sau utilizare pe picioare

DATE TEHNICE

alimentare:230 V~ / 50 Hz
putere:100 W
clasa de protecție IP:IPX1: Protejat împotriva scurgerii pe verticală a apei!

dimenziuni pe perete:.....	54 x 86 x 10,2 cm
dimenziuni cu picioare:.....	54 x 91 x 35,3 cm
greutate:.....	2 kg
lungime cablu de alimentare:.....	100 cm

SRB MNE GREJALICA, ELEKTRIČNI SUŠAČ

OSOBI NE

sušač veša koji je pran u vodi • IPX1 zaštita od kapajuće vode sa gornje strane • samostojeća ili montaža na zid

TEHNIČKI PODACI

napajanje:.....	230 V~ / 50 Hz
snaga:.....	100 W
IP zaštita:.....	IPX1 zaštita od kapajuće vode sa gornje strane!
dimenzije uređaja montirana na zid:.....	54 x 86 x 10,2 cm
dimenzije uređaja na postolju:.....	54 x 91 x 35,3 cm
masa:.....	2 kg
dužina priključnog kabela:.....	100 cm

CZ VYHŘÍVANÝ ELEKTRICKÝ SUŠÁK RUČNÍKŮ

SPECIFIKACE

• elektrický sušák k sušení prádla vypraného ve vodě • IPX1 krytí, chráněno proti svisle kapající vodě • umístění sušáku: volně postavený nebo instalovaný na stěnu

TECHNICKÉ PARAMETRY

napájecí zdroj:.....	230 V~ / 50 Hz
výkon:.....	100 W
IP krytí:.....	IPX1: Ochrana proti svisle kapající vodě!
rozměry topného tělesa bez držáku:.....	54 x 86 x 10,2 cm
rozměry topného tělesa s držákem:.....	54 x 91 x 35,3 cm
hmotnost:.....	2 kg
délka přívodního kabelu:.....	100 cm

HR BiH GRIJALICA, ELEKTRIČNA SUŠILICA ZA RUČNIKE

ZNAČAJKE

• elektronsko sušenje odjeće koja se ispiru vodom • IPX1 zaštita od prskajuće vode • samostojeća i zidna

TEHNIČKE SPECIFIKACIJE

napajanje:.....	230 V~ / 50 Hz
izlaz:.....	100 W
IP zaštita:.....	IPX1: Protected from vertically dripping water!
dimenzije grijalice:.....	54 x 86 x 10,2 cm
dimenzije grijalice sa potplatima:.....	54 x 91 x 35,3 cm
težina:.....	2 kg
duljina napojnog kabela:.....	100 cm

producer/gyártó/výrobca/producător/proizvodač/výrobce/proizvodač: **Somogyi Elektronik Kft.**
H – 9027 • Győr, Gesztenyefa út 3. • www.somogyi.hu

Distribútor: **Somogyi Elektronik Slovensko s. r. o.**
Ul. gen. Klapku 77, 945 01 Komárno, SK,
Tel.: +421/0/35 7902400 • www.somogyi.sk

Distributor: **S.C. SOMOGYI ELEKTRONIC S.R.L.**
J12/2014/13.06.2006 C.U.I.: RO 18761195
Cluj-Napoca, județul Cluj, România, Str. Prof. Dr. Gheorghe Marinescu, nr. 2, Cod poștal: 400337
Tel.: +40 264 406 488, Fax: +40 264 406 489 • www.somogyi.ro
• Producător: Somogyi Elektronik Kft

Uvoznik za SRB: **ELEMENTA d.o.o.**
Jovana Mikića 56, 24000 Subotica, Srbija • Tel:+381(0)24 686 270 • www.elementa.rs
Zemlja uvoza: Mađarska • Proizvodač: Somogyi Elektronik Kft.

Uvoznik za HR: **ZED d.o.o.**
Industrijska c. 5, 10360 Sesvete, Hrvatska • Tel: +385 1 2006 148 • www.zed.hr
Uvoznik za BiH: **DIGITALIS d.o.o.**
M.Spahе 2A/30, 72290 Novi Travnik, BiH • Tel: +387 61 095 095 • www.digitalis.ba
• Proizvodač: Somogyi Elektronik Kft, Gesztenyefa ut 3, 9027 Gyor, Mađarska

