

# LIEBHERR

Minőség, Dizájn és Innováció

## PROFESSZIONÁLIS VENTILÁCIÓS HŰTŐSZEKRÉNYEK

FKvesf 1805 TÍPUS

### BEÉPÍTÉSI ÉS HASZNÁLATI UTASÍTÁS



**Forgalmazó:** ASSUR Kft  
1117 Budapest, Budafoki út 183.  
Tel: 481-95-95  
e-mail: [assur@assur.hu](mailto:assur@assur.hu)  
web-site: [www.assur.hu](http://www.assur.hu)

### **A készülék rendeltetése**

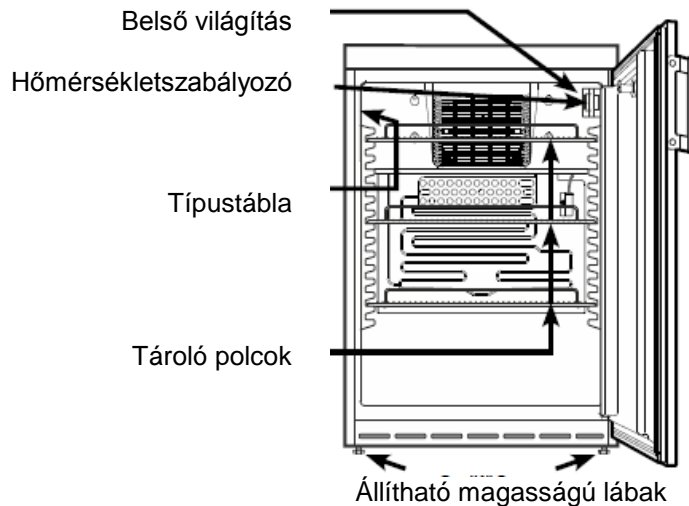
A készülék kizárólag élelmiszerek hűtésére alkalmas. Ipari étel-hűtés esetén a vonatkozó törvényi előírásokat be kell tartani.

A készülék nem alkalmas gyógyszerek, vérplazma, labor preparátumok, vagy hasonlók tárolására.

Nem rendeltetészerű használat a tárolt élelmiszerek minőség romlásához vagy megromlásához vezethet.

Továbbá, a készülék nem használható robbanásveszélyes helyen.

### **A készülék ismertetése**



### **Biztonsági és általános utasítások**

A biztos üzemelés és a szavatosság megtartása érdekében csak a használati utasítás elolvasása után helyezze üzembe a készüléket.

- Mindig 2 ember csomagolja ki a készüléket, így elkerülhetjük a sérülést.
- Hiba esetén áramtalanítsa a készüléket, húzza ki a csatlakozódugót a konnektorból, kapcsolja ki, vagy vegye ki a biztosítékot.
- A készülék áramtalanításánál ne a kábelt, hanem a dugót húzza.
- A készülék javítását csak szakszerviz végezheti, a nagyobb károk elkerülése végett. Ugyanez vonatkozik a hálózati kábel cseréjére is.
- A lábazatot, fiókokat, ajtókat stb. fellépésre, vagy alátámasztásra használni tilos.
- A készüléket nem kezelhetik fizikailag és / vagy szellemileg sérült személyek (beleértve a gyerekeket), vagy olyanok, akiket nem tájékoztattak előzetesen a kezelés helyes módjáról és a biztonsági előírásokról.
- Fedetlen bőrfelület ne érintkezzen huzamosan hideg felülettel vagy fagyasztott élelmiszerekkel. Ez fájdalmat, zsibbadást és fagyást okozhat. Ha mindenképpen szükséges az ilyen érintkezés viseljen pl. védőkesztyűt.
- Kerülje az élelmiszerek túl sokáig való tárolását, mert ez ételmérgezést okozhat.
- Zárható készülék esetén a kulcsot ne tartsa a készülék közelében, vagy gyermekek által elérhető helyen.
- Robbanó vagy éghető anyagot, ill. propán, bután, pentán stb. tartalmú spray-t ne tároljon a hűtőszekrényben. Az esetleg kiszivárgó gázok az elektromos rendszerben tüzet okozhatnak. Az ilyen tartalmú dobozoknál a tűzveszélyességet külön kell jelölni
- A kiszolgált készüléket tegye használhatatlanná, húzza ki a csatlakozódugót, és vágja el a kábelt. A hűtőrészt ne érje károsodás, pl. ne szűrje ki a hűtőrendszer csöveit. A kispriccelő hűtőfolyadék a szem sérüléseit okozhatja.
- A készüléket gyerekektől óvni kell, a fiókokba ülni, az ajtóra kapaszkodni tilos.
- A készülék belsejében ne üzemeltessen semmilyen elektromos készüléket.
- Tilos a készüléket olyan hosszabbító kábeltől üzemeltetni, amelyekre más készülék is csatlakozik, mert túlmelegedést okozhat.

A cég állandóan minden típus és modell továbbfejlesztésén dolgozik. Ezért kérjük, vegye figyelembe, hogy a formai, kialakítási és technika változtatás jogát fenntartjuk.

### **Klímaosztály**

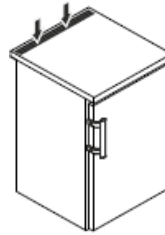
A készülék a klímaosztályának megfelelő külső hőmérsékletű helyiségben üzemeltethető. Ezt a hőmérsékletet nem szabad túllépni! A készülék klímaosztály besorolása a típustáblán található.

Klímaosztály	Környezeti hőmérséklet
4 - (SN)	+10 - +32°C
4 - (N)	+16 - +32°C
4+ - (ST)	+16 - +38°C
5 - (T)	+16 - +43°C
4+ - (SN-ST)	+10 - +38°C
5 - (SN-T)	+10 - +43°C

### **Felállítás**

- A felállítási hely kiválasztásánál kerülje a közvetlen napsugárzást, a közeli fűtőtesteket, ill. tűzhelyeket.
- Ügyeljen a felállítási hely megfelelő szellőzésére.

Tilos a szellőzőnyílásokat letakarni!



- A talaj legyen sima és vízszintes. Az egyenlőtlen ségek a készülék első, állítható lábaival kiegyenlíthetők.
- A felállítási helyen ügyeljen az EN378 norma szerint előírásra, miszerint az R600a hűtőközeg minden 8 grammjára min. 1m<sup>3</sup> levegő jusson, mert így a hűtőkör esetleges kilyukadásánál sem tud tűzveszélyes mennyiségű gáz keletkezni. A hűtőközeg mennyiségét a készülék belsejében található típustábláról tudja leolvasni.
- A készülék zajkibocsátása kevesebb, mint 70 dB(A).

### **Csatlakoztatás**

A felállítási helyen lévő áramfajtát (váltakozó áram) és feszültséget egyeztetni kell a típustábla adataival.

A csatlakoztatáshoz szükséges egy előírás szerinti földelt konnektor. Az áramkör 10-16A között legyen terhelhető.

A szállítást követően kb. 2-3 óra várakozás után - mely a kifogástalan működést szolgálja - szabad, az előírás szerinti földelt konnektorhoz csatlakoztatni. A konnektor a készülék mellett könnyen elérhető helyen legyen.

A csatlakoztatásnál ne használjon hosszabbítót, ill. elosztót.

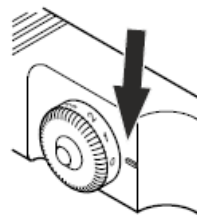
## **Be- és kikapcsolás**

A készüléket üzembe helyezés előtt ajánlott kitakarítani (lásd "tisztítás").

Bekapcsolás: a csatlakozó dugó bedugásával tudja készülékét üzembe helyezni. (előírás szerinti földelt csatlakozó aljzat!)

Kikapcsolás: Állítsa a hőmérséklet szabályzót „0” állásba, ill. húzza ki a csatlakozódugót, vagy gondoskodjon a biztosíték kioldásáról.

Figyelem: ha „0” állásba állítja a termosztátot, akkor a kompresszor üzemben kívüli állapotba kerül, de a készülék áramellátás alatt marad. Tisztítás előtt feltétlen áramtalanítsa a készüléket, húzza ki a csatlakozódugót!

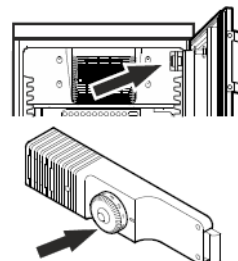


## **Hőmérséklet beállítása**

A hőmérséklet beállítása a hőfokszabályozóval történik.

A szabályozás 1 és 7 állás között történhet. A 7 állás a legnagyobb hűtési teljesítményt, legalacsonyabb hőmérsékletet jelenti.

Vegye figyelembe, hogy a hőmérséklet a környezeti hőmérséklettől, az ajtónyitások gyakoriságától is függ, így a hőmérséklet szabályzót időnként utána kell állítani.



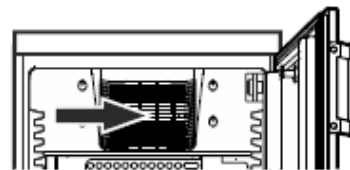
## **Kihasználási lehetőségek**

A készülék alkalmas bármilyen élelmiszer és ital hűtésére.

A tároló rácsokat az edények magasságának megfelelően lehet elhelyezni. A folyadékokat és élelmiszereket mindig lefedve tárolja, mert ez által késleltetni lehet a fagyasztó deresedését, és el lehet kerülni a szükségtelenül magas energia felhasználást.

A légkeveréses hűtőknél a szellőző rácsokat nem szabad lefedni.

Magas alkoholtartalmú italokat gondosan lezárva és állítva tárolja.



**Figyelem:** Ez a készülék általános anyagok tárolására alkalmas. Nagy hőérzékenységgű anyagok tárolásánál (gyógyszerek és hasonló) ajánlatos utólag egy ellenőrző hőmérő beszerelése.

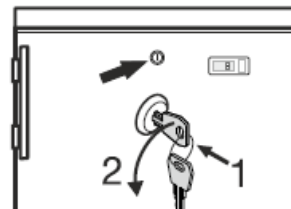
## **Biztonsági zár**

Az ajtón lévő zár egy biztonsági mechanizmussal van ellátva.

Készülék bezárása:

- nyomja befelé (1) a kulcsot
- fordítsa el 90°-kal (2)

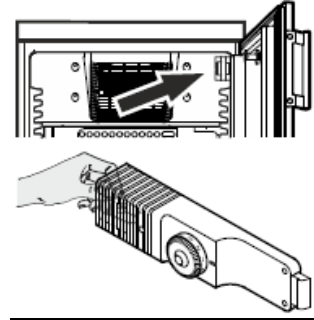
Kinyitáskor ugyanígy járjon el.



### Belső világítás

A lámpatest adatai: 15 W (ennél nagyobb teljesítményű lámpát semmi esetre se helyezzen be). A feszültség egyezzen meg a típustáblán megadottal. Foglalat: E 14

**Izzócsere:** húzza ki a csatlakozó dugót vagy oldja ki a biztosítékot. Nyúljon be hátulról a védőburkolatba, csavarja ki a kiégett izzót és csavarja be helyette az újat.

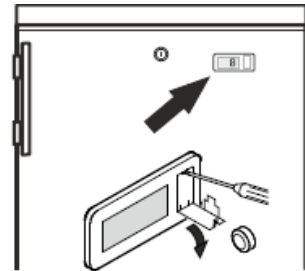


### Hőmérséklet kijelzés

A hőmérsékletkijelző elemmel működik, a hálózati csatlakozástól függetlenül. Az elem normál, kereskedelmi forgalomban lévő elem. Elemcsere:

- elemtartót nyissa ki egy csavarhúzó hegyével.
- cserélje ki az elemet
- csukja vissza az elemtartót

Ha a kijelzőn **Er** vagy **HH** jelzés jelenik meg, akkor a készülék meghibásodott, forduljon szakszervizhez.



### Leolvasztás

A készülék automatikus leolvasztású. A keletkező víz a párologtató edényben gyűlik össze, és onnan elpárolog a kompresszor hőjétől. Ügyeljen arra, hogy a hűtőtér hátsó falán lévő kifolyónyíláson a víz akadálytalanul kifolyhasson. Dugulás esetén, egy puha tárggyal tegye szabaddá. (lásd „tisztítás”)

A leghidegebb termosztát beállítással hosszabb ideig üzemelő készüléknél előfordulhat a fagyasztón dér, vagy jégréteg képződése. Ilyenkor a készüléket le kell olvasztani. Leolvasztás után tisztítsa ki a készüléket, a hőfokszabályozót állítsa újra a kívánt értékre. A dér, vagy jégréteget éles tárggyal nem szabad lekaparni, mert így a fagyasztó megsérülhet, csak olyan eszközt használjon, amelyet a gyártó ajánl.

A készüléket célszerű minimum fél évente leolvasztani és kitisztítani.

### Tisztítás

Ajánlatos a készüléket rendszeresen tisztítani. Áramtalanítsa a készüléket: húzza ki a csatlakozódugót, a konnektorból, vagy gondoskodjék a biztosíték kioldásáról.

A hűtőtérrel és a külső burkolatot semleges mosószeres, langyos vízzel mossa le. Ne használjon nagy nyomású víz sugarat a tisztításhoz.

Ne használjon semmi esetben sem súroló, vagy oldószert, legalkalmasabb a semleges pH értékű általános lemosószer.

Ügyeljen arra, hogy ne kerüljön víz az elektromos részekbe, ill. a szellőző rendszerbe.

Mindent töröljön szárazra.

A rozsdamentes acél burkolatú készülék esetén használja a kereskedelmi forgalomban kapható rozsdamentes tisztítószereket. A tisztítást mindig a csiszolás szálirányába végezze el. Ne használjon semmi esetben sem súroló vagy karcoló szivacsot, ne tartalmazzon a tisztítószert homokot, sót vagy savat, ill. kémiai oldószert, mert ezek károsíthatják a felületet és korróziót okozhatnak.

Ügyeljen arra, hogy a készülék belsejében található típustábla épségben maradjon, mert ez az esetleges javításnál szükséges a szakszerviz számára.

A készülék hátoldalán található hőcserélő rácst célszerű minimum évente egyszer letisztítani, portalanítani.

A hűtőtér kifolyó nyílását egy puha eszközzel, pl. vattapálcikával tisztítsa ki.

## Meghibásodás

A készülék tervezésénél és előállításánál a gyártó a meghibásodások elkerülésére és a hosszú élettartamra törekedett. Ha ennek ellenére az üzemeltetés során meghibásodás fordulna elő, forduljon a szakszervizhez.

Vizsgálja meg előtte, hogy a meghibásodás nem vezethető-e vissza üzemeltetési hibákra, mert ebben az esetben a garanciális időn belül is a vásárlót terhelik a javítás költségei.

A következő hibákat a lehetséges okok vizsgálata után maga tudja elhárítani:

### 1. Készülék nem működik:

- A készülék be van-e kapcsolva?
- A csatlakozó dugó megfelelően illeszkedik a konnektorba?
- Rendben van a konnektorhoz tartozó biztosíték?

### 2. Ha a készülék túl hangos vizsgálja meg, hogy:

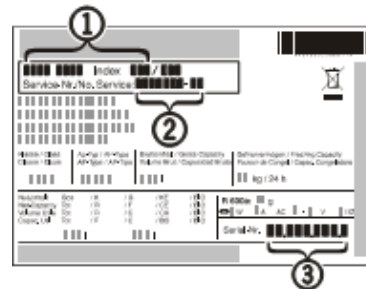
- Stabilan áll-e a készülék a talajon.
- A készülék mellett álló bútorok eszközök nem jönnek-e rezgésbe az aggregátortól.
- Vegye figyelembe, hogy a hűtőrendszer áramlási zaját nem lehet kiküszöbölni.

### 3. A belső tér hőmérséklete nem elég alacsony:

- A hőfokszabályozót megfelelően állította be?
- A hőmérő nem a valós értéket mutatja?
- Rendesen be van csukva az ajtó?
- Rendben van a szellőzés?
- A felállítási hely túl közel van egy hőforráshoz?

Amennyiben a fenn említett okok egyike sem áll fenn, és a hibát nem tudja egyedül elhárítani, forduljon szakszervizhez.

Adja meg a típuszámot (1), "service" index (2) és a gyártási számot (3) a típustábla alapján, ami a belső tér bal oldalán található.



## Üzemen kívül helyezés

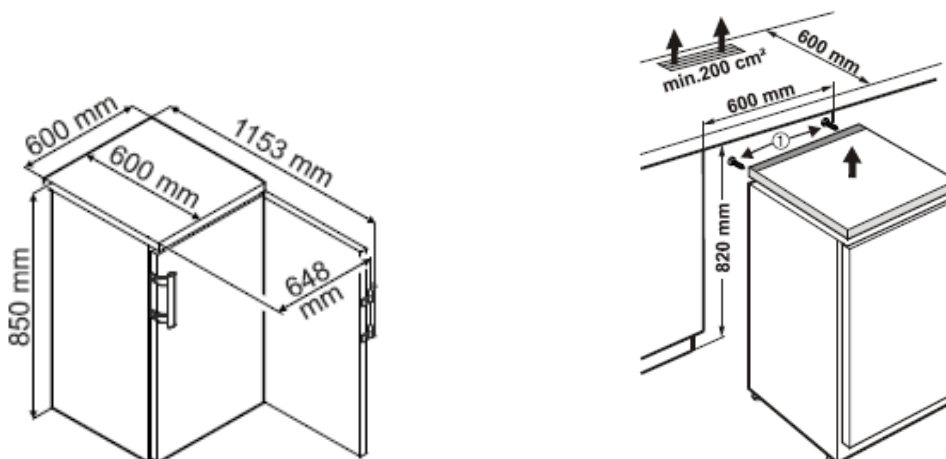
Ha a készüléket hosszabb időre üzemen kívül akarja helyezni, húzza ki a csatlakozódugót, a konnektorból, vagy gondoskodjék a biztosíték kioldásáról. Továbbá, üzemen kívüli állapotban tartsa nyitva az ajtót a szagképződés elkerülése érdekében.

A készülék megfelel a 200/108/EG és a 2006/95/EG előírásoknak.

A gyártó folyamatosan a termékek továbbfejlesztésén dolgozik, ezért előfordulhat, hogy egyes modelleknél formai, kialakítási vagy technikai eltérés jelentkezik.

### Készülék méretei és pult alá építése

A készülék beépítésénél biztosítani kell a megfelelő szellőzést a hátoldalon, ehhez a munkalapon egy min 200 cm<sup>2</sup> nagyságú szellőzőrácsot kell beépíteni.



### Megsemmisítési utasítás

A (szállítás közbeni védelmet szolgáló) csomagolás és a készülék egyes részei újra feldolgozható anyagokból készültek.

- hullámpapír, (túlnyomórészt hulladékpapírból)
- sajtolt idomok PS-ből (habosított FCKW-frei polisztirol)
- Fólia és zacskó PE-ből, (polietilén)
- Átkötő szalagok PP-ből, (polipropilén)
- Hozza a csomagolóanyagokat a legközelebbi hivatalos gyűjtőhelyre, ahol a különböző anyagokat újra felhasználják.

**A csomagoló anyagokat tartsuk távol a gyerekektől – a polietilén lapok és tasakok fulladást okozhatnak!**

A kiszolgált készülék még tartalmaz értékes anyagokat. Ne dobja ki a háztartási szeméttel.

A kiszolgált készüléket azonnal használhatatlanná kell tenni, a konnektorból kihúzni, és a csatlakozókábelt elvágni.

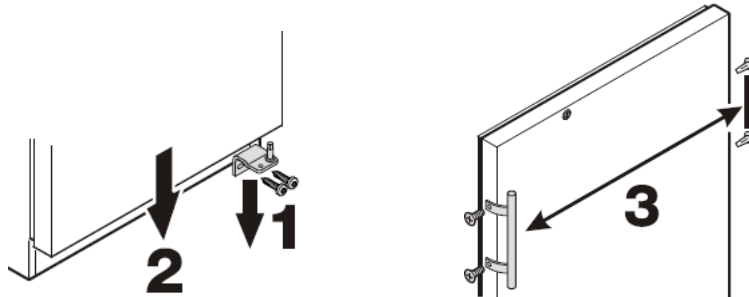
A zárat távolítsa el, vagy tegye használhatatlanná, hogy a gyerekek ne tudják bezárni (fulladásveszély). Ügyeljen arra, hogy a hűtőrendszer (benne a hőcserélő) a készülék hátulján ne károsodjon addig, amíg a készülék egy megsemmisítő helyre nem szállítható.

Így biztosítható, hogy a hűtőfolyadék ne távozhasson el kontrolálatlanul.

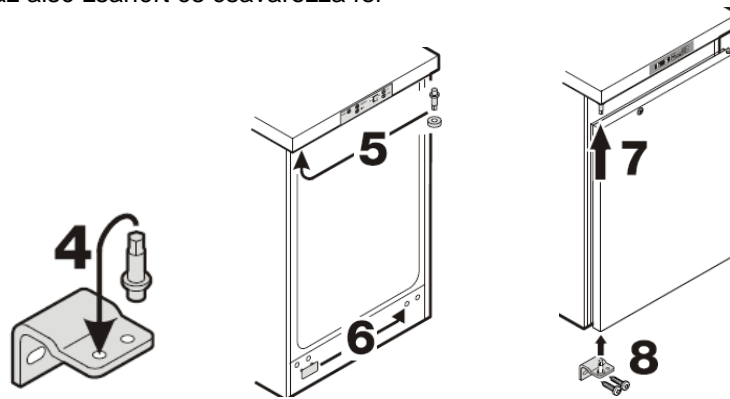
Az alkalmazott hűtőfolyadék és szigetelőanyagok listája megtalálható a típuslistán.

### Ajtónyitási irány megváltoztatása

1. Csukja be az ajtót, csavarozza ki a (1) sz. sarokvasat
2. Emelje le lefelé az ajtót.
3. Szerelje le a fogantyút és a másik oldalon lévő dugókat és fordítva szerelje vissza



4. helyezze át lenn a (4) csapot
5. helyezze át a felső csapot (5) az ellenkező oldalra
6. helyezze át a takarógombokat az ellenkező oldalra
7. illessze rá az ajtót a felső csapra és csukja be
8. helyezze fel az alsó zsanért és csavarozza fel







**ORSZÁGOS MÁRKASZERVIZ**

**LIEBHERR** hibabejelentés:

LIEBHERR Hűtőgépek Vevőszolgálata

Ingyenesen hívható, magyar nyelvű ügyfélszolgálat

Hétfőtől-csütörtökig: 8.00 – 12.00 és 12.30 – 16.30

Pénteken: 8.00 – 12.00 és 12.30 – 14.30

Szombaton, vasárnap és ünnepeken: ZÁRVA

**Telefon:** 00 800 5080 9000 / 5 mellék

**E-mail:** [service-hu.lwl@liebherr.com](mailto:service-hu.lwl@liebherr.com)

[home.liebherr.com](http://home.liebherr.com)