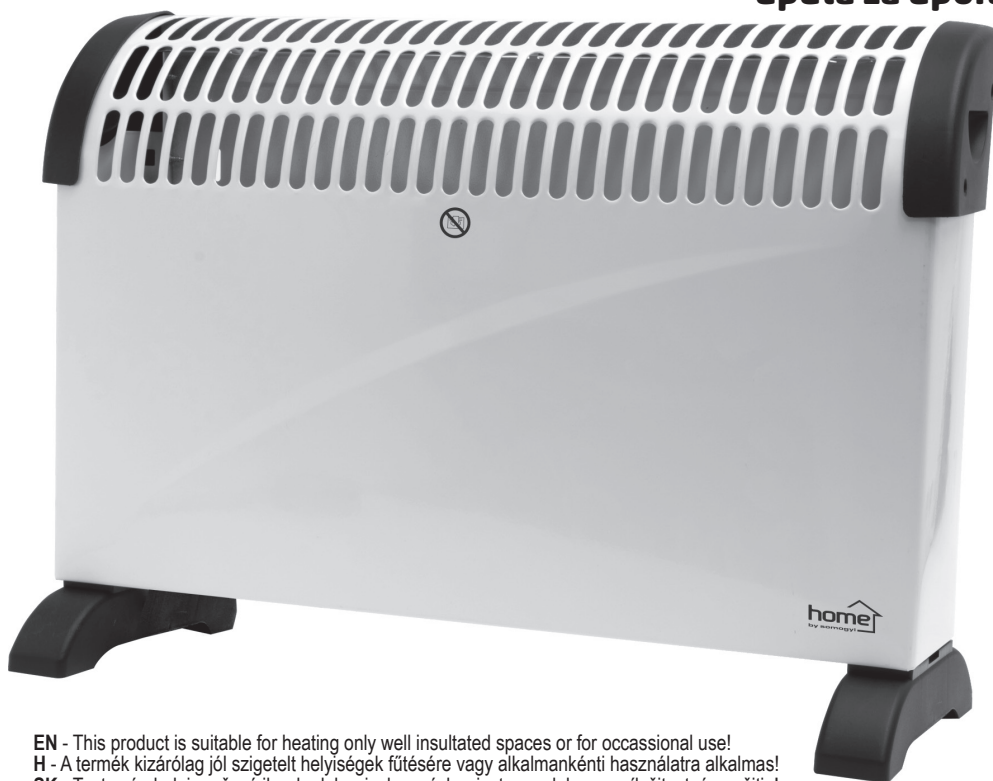


**instruction manual
eredeti használati utasítás
návod na použitie
manual de utilizare
uputstvo za upotrebu
návod k použití
uputa za uporabu**



EN - This product is suitable for heating only well insulated spaces or for occasional use!

H - A termék kizárólag jól szigetelt helyiségek fűtésére vagy alkalmankénti használatra alkalmas!

SK - Tento výrobok je určený iba do dobre izolovaných priestorov alebo na príležitostné použitie!

RO - Acest produs este adecvat numai pentru spații bine izolate sau pentru utilizarea ocazională!

SRB-MNE - Proizvod je isključivo pogodan za grejanje dobro izolovanih prostorija ili za povremeno grejanje!

CZ - Tento výrobek je vhodný k vytápění jen pro dobře izolované prostory nebo jenom k příležitostnému použití!

HR-BIH - Ovaj je proizvod prikladan samo za dobro izolirane prostore ili povremenu uporabu!

EN - Safety and maintenance / H - Biztonság és karbantartás / SK - Bezpečnosť a údržba / RO - Siguranță și întreținere / SRB-MNE - Bezbednost i održavanje / CZ - Bezpečnost a údržba / HR-BIH - Sigurnost i održavanje	3 – 19
EN - Functions / H - Funkciók / SK - Funkcie / RO - Funcții / SRB-MNE - Funkcije / CZ - Funkce / HR-BIH - Funkcije	20 – 23



figure 1. • 1. ábra • 1. obraz • figura 1. • 1. skica • 1. obrázek • 1. slika

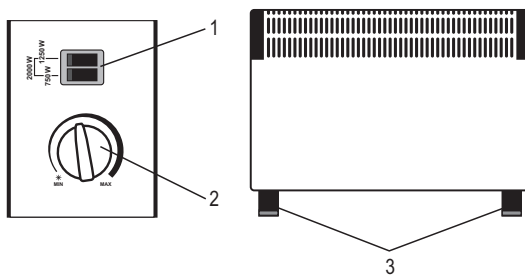


figure 2. • 2. ábra • 2. obraz • figura 2. • 2. skica • 2. obrázek • 2. slika

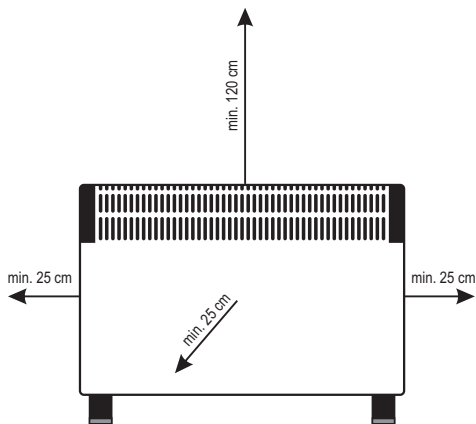
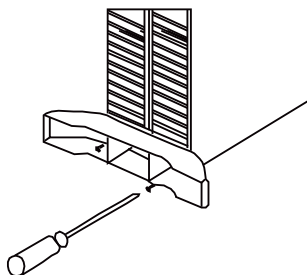


figure 3. • 3. ábra • 3. obraz • figura 3. • 3. skica • 3. obrázek • 3. slika



	EN	H	SK	RO	SRB-MNE	CZ	HR-BIH
	STRUCTURE (Figure 1.)	FELÉPÍTÉS (1. ábra)	ŠTRUKTÚRA (1. obrázok)	STRUCTURĂ (Figura 1.)	SASTAVNI DELOVI (1. skica)	POPIS (1. schéma)	DIJELOVI UREĐAJA (Slika 1.)
1.	output control switch	teljesítményt szabályozó kapcsoló	spínač regulácie výkonu	comutator pentru reglarea puterii	prekidač za podešavanje snage	spínač regulace výkonu	izlazni kontrolni prekidač
2.	temperature control	hőfokszabályozó	regulátor teploty	buton pentru reglarea temperaturii	termostat	regulace teploty	kontrola temperature
3.	removable base (included)	leszerelhető talp (tartozék)	odmontovateľný podstavec (je príslušenstvom)	talpă detașabilă (inclus)	demontirajuće postolje (u sklopu)	odnímatelný podstavec (součást příslušenství)	prijenosna baza (uključena)

EN CONVECTOR HEATER

IMPORTANT SAFETY INSTRUCTIONS

READ THE INSTRUCTION MANUAL CAREFULLY BEFORE USE AND RETAIN IT FOR LATER REFERENCE!

WARNINGS

1. Before using the product for the first time, please read the instructions for use below and retain them for later reference. The original instructions were written in the Hungarian language.
2. Children below the age of 3 years should be kept away from the appliance, except where they are under constant supervision. Children between the age of 3 and 8 may only switch the appliance on/off provided that it has been set up and installed in the normal operating position and they are under supervision, or have been instructed how to operate the appliance safely and understand the hazards associated with use. This appliance may only be used by persons with impaired physical, sensory or mental capabilities, or lacking in experience or knowledge, as well as children from the age of 8, if they are under supervision or have been given instruction concerning use of the appliance by a person responsible for their safety and they have understood the hazards associated with use. Children should not be allowed to play with the unit. Children may only clean or perform user maintenance on the appliance under supervision. **WARNING: Parts of this appliance can become very hot and could cause burns. Extra care should be taken when children or handicapped persons are around.**
3. Confirm that the appliance has not been damaged in transit.
4. Do not use this heater if it has been dropped!
5. Do not use if there are visible signs of damage to the heater!
6. Never locate the unit directly in corners and observe the minimum installation distances indicated in Figure 2. Always observe the health and safety regulations valid in the country of use.
7. The appliance must not be used with programmable timers, timer switches or stand-alone remote controlled systems that can automatically turn the unit on because any covering or improper location of the unit can cause a fire hazard.
8. The appliance should be used as intended for heating air, not for general heating purposes.
9. The stream of hot air should not be directed straight to curtains or other flammable materials.
10. The protective grill can be hot!
11. Do not locate near flammable materials. (min. 100 cm)
12. Do not use in locations where flammable vapors or explosive dust may be released. Do not use near flammable materials or in potentially explosive atmospheres!
13. Operate only under constant supervision.
14. Do not operate unattended in the presence of children.
15. Only for indoor use, in a dry place. Protect from humidity (e.g. bathrooms, swimming pools).
16. It is PROHIBITED to use the unit near bathtubs, basins, showers, swimming pools or saunas!
17. It is forbidden to mount the unit directly below a power socket!
18. It is prohibited to use the appliance in motor vehicles or in confined spaces (< 5 m²) such as elevators.
19. When not planning to use the unit for an extended period of time, switch it off then remove the power plug from the outlet. Store the appliance in a cool, dry place.
20. Always remove power from the heater before relocating it.
21. . Lift only by its flush carrying handle!
22. If any irregular operation is detected (e.g., unusual noise or burnt odor from unit), immediately switch it off and remove the power plug.
23. Make sure that no foreign objects or liquid can enter the unit through the openings.
24. Protect from dust, humidity, sunlight and direct heat radiation.

25. Power off the unit by unplugging it from the electric outlet before cleaning!
26. Do not touch the unit or the power cable with wet hands.
27. The appliance may only be connected to properly grounded 230V AC/50Hz electric wall outlets.
28. Unwind the power cable completely.
29. Lead the power cable on the floor, avoiding the radiating heat from the unit.
30. Do not lead the power cable under carpets, doormats, etc.
31. Do not use extension cords or power strips to connect the unit.
32. The appliance should be located so as to allow easy access and removal of the power plug.
33. Lead the power cable so as to prevent it from being pulled out accidentally or tripped over.
34. The unit is intended for household use. No industrial use is permitted!
35. Due to continuous improvements, the technical data and design may change without any prior notice.
36. The actual instruction manual can be downloaded from www.somogyi.hu website.
37. We don't take the responsibility for printing errors which may occur, and apologize for them.

CAUTION: RISK OF ELECTRIC SHOCK!



Do not attempt to disassemble or modify the unit or its accessories. In case any part is damaged, immediately power off the unit and seek the assistance of a specialist.



In the event that the power cable should become damaged, it should only be replaced by the manufacturer, its service facility or similarly qualified personnel.



DO NOT COVER!

COVERING THE UNIT CAN CAUSE OVERHEATING, FIRE OR ELECTRIC SHOCK.

INSTALLATION

1. Before installation, carefully remove packaging, and make sure not to damage the unit or the connecting cable. If you find any damage, the unit must not be operated!
2. The unit is intended for use in dry, indoor spaces only!
3. Take out the unit from the box!
4. Fasten the enclosed bases to the bottom of the heater (**Figure 3.**). Use 2 small screws for each for that purpose.
5. Stand the unit on its feet on a hard, flat surface!
6. To ensure proper operation, you have to arrange for the free circulation of hot air. Therefore, please, observe the minimum clearances indicated in **Figure 2!**
7. The switches on the unit must be in OFF position!
8. Plug the unit into a standard grounded wall socket. Now the unit is ready for operation!

CLEANING & MAINTENANCE

In order to ensure optimum functioning, the unit may require cleaning at least once a month, depending on the manner of use and degree of contamination.

1. Switch off and power off the unit by unplugging it from the electric outlet prior to cleaning.
2. Allow the appliance to cool (for at least 30 minutes).
3. Clean the protective grill using a vacuum cleaner fitted with a brush accessory.
4. Use a slightly moistened cloth to clean the unit's exterior. Do not use any aggressive cleaners. Avoid getting water inside of and on the electric components of the appliance.

TROUBLESHOOTING

Cause	Solution
The unit doesn't heat in heating mode.	Check the power supply.
	Check the thermostat setting.
	The overheating protection may activated.
The overheating protection activates frequently.	Clean the appliance.

DISPOSAL



Waste equipment must be collected and disposed separately from household waste because it may contain components hazardous to the environment or health. Used or waste equipment may be dropped off free of charge at the point of sale, or at any distributor which sells equipment of identical nature and function. Dispose of product at a facility specializing in the collection of electronic waste. By doing so, you will protect the environment as well as the health of others and yourself. If you have any questions, contact the local waste management organization. We shall undertake the tasks pertinent to the manufacturer as prescribed in the relevant regulations and shall bear any associated costs arising.

H KONVEKTOR FŰTŐTEST

FONTOS BIZTONSÁGI UTASÍTÁSOK

OLVASSA EL FIGYELMESEN ÉS ŐRIZZE MEG A KÉSŐBBI FELHASZNÁLÁSHOZ!

FIGYELMEZTETÉSEK

1. A termék használatba vétele előtt, kérjük, olvassa el az alábbi használati utasítást és őrizze is meg. Az eredeti leírás magyar nyelven készült.
2. A 3 évesnél fiatalabb gyermekeket távol kell tartani a készüléktől, kivéve, ha folyamatos felügyelet alatt állnak. A 3 évesnél idősebb és 8 évesnél fiatalabb gyermekek csak ki-/bekapcsolhatják a készüléket, feltéve, ha azt a normál működési helyzetében helyezték el és telepítették, valamint felügyelet alatt vannak vagy a készülék biztonságos használatára vonatkozó útmutatást kapnak, és megértik a használatból adódó veszélyeket. Ezt a készüléket azok a személyek, akik csökkent fizikai, érzékelési vagy szellemi képességekkel rendelkeznek, vagy akiknek a tapasztalata és a tudása hiányzik, továbbá gyermekek 8 éves kortól csak abban az esetben használhatják, ha az felügyelet mellett történik, vagy a készülék biztonságos használatára vonatkozó útmutatást kapnak, és megértik a használatból eredő veszélyeket. Gyermekek nem játszhatnak a készülékkel. Gyermekek kizárólag felügyelet mellett végezhetik a készülék tisztítását vagy felhasználói karbantartását. **FIGYELEM: Ezen készülék néhány része nagyon forróvá válhat és égési sérülést okozhat. Különösen vigyázni kell, ha gyermekek és kiszolgáltatott emberek vannak jelen.**
3. Bizonyosodjon meg róla, hogy a készülék nem sérült meg a szállítás során!
4. Tilos a készüléket használni, ha azt korábban leejtették!
5. Látható sérülés esetén tilos a készüléket használni!
6. Ne helyezze közvetlen sarokba, tartsa be a 2. ábrán feltüntetett minimális elhelyezési távolságokat! Vegye figyelembe a mindenkoriban országban érvényes biztonsági előírásokat!
7. A készüléket nem szabad olyan programkapcsolóval, időkapcsolóval vagy különálló távvezérelt rendszerekkel stb. együtt használni, amelyek önállóan bekapcsolhatják a készüléket, mert a készülék esetleges letakarása, helytelen elhelyezése tűzveszélyt okozhat.
8. A készülék rendeltetése szerint csak a levegő felmelegítésére használható, általános melegítési célokra nem.
9. A kiáramló meleg levegő ne irányuljon közvetlenül függönyre, vagy más éghető anyagra!
10. A védőrács forró lehet!

11. Ne helyezze gyúlékony anyag közelébe! (min. 100 cm)
12. Tilos ott használni, ahol gyúlékony gőz vagy robbanásveszélyes por szabadulhat fel! Ne használja gyúlékony vagy robbanásveszélyes környezetben!
13. Csak folyamatos felügyelet mellett üzemeltethető!
14. Tilos gyermekek közelében felügyelet nélkül működtetni!
15. Csak száraz beltéri körülmények között használható! Óvja párás környezettől (pl. fürdőszoba, uszoda)!
16. A készüléket TILOS fürdőkád, mosdókagyló, zuhany, úszómedence vagy szauna közelében használni!
17. A készüléket tilos közvetlenül hálózati csatlakozóaljzat alatt elhelyezni!
18. Tilos a készüléket gépjárművekben vagy szűk (< 5 m²), zárt helyiségekben használni (pl. lift)!
19. Ha hosszabb ideig nem használja, a készüléket kapcsolja ki, majd húzza ki a csatlakozókábelt! A készüléket száraz, hűvös helyen tárolja!
20. Mielőtt mozgatja a fűtőtestet, minden esetben áramtalanítsa azt!
21. Csak a sülyesztett hordófnél fogva szabad mozgatni!
22. Ha bármilyen rendellenességet észlel (pl. szokatlan zajt hall a készülékből, vagy égett szagot érez) azonnal kapcsolja ki és áramtalanítsa!
23. Ügyeljen arra, hogy a nyílásokon keresztül semmilyen tárgy vagy folyadék ne kerülhessen a készülékbe.
24. Óvja portól, párától, napsütéstől és közvetlen hőszugárzástól!
25. Tisztítás előtt áramtalanítsa a készüléket a csatlakozódugó kihúzásával!
26. A készüléket és a csatlakozókábelt vizes kézzel soha ne érintse meg!
27. Csak 230 V~ / 50 Hz feszültségű földelt fali csatlakozóaljzatba szabad csatlakoztatni!
28. A csatlakozókábelt teljesen tekerje le!
29. A csatlakozókábelt a földön vezesse úgy, hogy azt a készülék sugárzó hője ne érje!
30. Ne vezesse a csatlakozókábelt szőnyeg, lábtörő, stb. alatt!
31. Ne használjon hosszabbítót vagy elosztót a készülék csatlakoztatásához!
32. A készüléket úgy helyezze el, hogy a csatlakozódugó könnyen hozzáférhető, kihúzható legyen!
33. Úgy vezesse a csatlakozókábelt, hogy az véletlenül ne húzódhasson ki, illetve ne botolhasson meg benne senki!
34. Csak magáncélú felhasználás engedélyezett, ipari nem!
35. A folyamatos továbbfejlesztések miatt műszaki adat és a dizájn előzetes bejelentés nélkül is változhat.
36. Az aktuális használati utasítás letölthető a www.somogyi.hu weboldalról.
37. Az esetleges nyomdahibákért felelősséget nem vállalunk, és elnézést kérünk.

ÁRAMÜTÉSVESZÉLY!



Tilos a készülék vagy tartozékainak szétszerelése, átalakítása! Bármely rész megsérülése esetén azonnal áramtalanítsa és forduljon szakemberhez.



Ha a hálózati csatlakozóvezeték megsérül, akkor a cserét kizárólag a gyártó, annak javító szolgáltatója vagy hasonlóan szakképzett személy végezheti el!



TILOS LETAKARNI!

LETAKARÁSA TÚLMELEGEDÉST, TŰZVESZÉLYT, ÁRAMÜTÉST OKOZHAT!

ÜZEMBE HELYEZÉS

1. Üzembe helyezés előtt óvatosan távolítsa el a csomagolóanyagot, nehogy megsértse a készüléket vagy a csatlakozóvezetékét. Bármilyen sérülés esetén tilos üzembe helyezni!
2. A készülék kizárólag száraz beltéri körülmények között használható!
3. Vegye ki a dobozból a készüléket.
4. A mellékelt talpakat csavarozza rá a fűtőtest aljára. **(3. ábra)** Ehhez talpanként 2 kis csavart használjon.
5. Állítsa a talpára a készüléket, szilárd, vízszintes felületre!

6. A működéshez biztosítani kell a meleg levegő szabad áramlását, ezért vegye figyelembe a **2. ábrán** feltüntetett minimális elhelyezési távolságokat!
7. A készülék kapcsolói kikapcsolt állásban legyenek!
8. Csatlakoztassa a készüléket szabványos földelt fali csatlakozójzatba! Ezzel a készülék üzemkész.

TISZTÍTÁS, KARBANTARTÁS

A készülék optimális működése érdekében a szennyeződés mértékétől függő gyakorisággal, de legalább havonta egyszer szükséges lehet a készülék tisztítása.

1. Tisztítás előtt kapcsolja ki a készüléket, majd áramtalanítsa a csatlakozódugó kihúzásával!
2. Hagyja lehűlni a készüléket (min. 30 perc).
3. A fém védőrácsot porszívóval, kefefeltéttel tisztítsa meg.
4. Enyhén nedves ruhával tisztítsa meg a készülék külsejét. Ne használjon agresszív tisztítószerket! A készülék belsejébe, az elektromos alkatrészekre nem kerülhet víz!

HIBAELHÁRÍTÁS

Hibajelenség	A hiba lehetséges megoldása
A készülék fűtési fokozatban nem fűt.	Ellenőrizze a hálózati tápellátást.
	Ellenőrizze a termosztát beállításait.
	Aktiválódhatott a túlmelegedés elleni védelem.
Sűrűn aktiválódik a túlmelegedés elleni védelem.	Tisztítsa meg a készüléket.

ÁRTALMATLANÍTÁS



A hulladékká vált berendezést elkülönítetten gyűjtse, ne dobja a háztartási hulladékba, mert az a környezetre vagy az emberi egészségre veszélyes összetevőket is tartalmazhat! A használt vagy hulladékká vált berendezés térítésmentesen átadható a forgalmazás helyén, illetve valamennyi forgalmazónál, amely a berendezéssel jellegében és funkciójában azonos berendezést értékesít. Elhelyezheti elektronikai hulladék átvételére szakosodott hulladékgyűjtő helyen is. Ezzel Ön védi a környezetet, embertársai és a saját egészségét. Kérdés esetén keresse a helyi hulladékkezelő szervezetet. A vonatkozó jogszabályban előírt, a gyártóra vonatkozó feladatokat vállaljuk, az azokkal kapcsolatban felmerülő költségeket viseljük. Tájékoztatás a hulladékkezelésről: www.somogyi.hu

SK ELEKTRICKÝ KONVEKTOR

DÔLEŽITÉ BEZPEČNOSTNÉ UPOZORNENIA

POZORNE SI PREČÍTAJTE TENTO NÁVOD NA OBSLUHU A USCHOVAJTE HO PRE BUDÚCE POUŽITIE!

UPOZORNENIA

1. Pred použitím si pozorne prečítajte tento návod na použitie a uschovajte ho. Tento návod je preklad originálneho návodu.
2. Spotrebič držte mimo dosahu detí do 3 rokov, okrem prípadu, keď deti máte neustále pod dozorom. Deti staršie ako 3 roky a mladšie ako 8 rokov môžu spotrebič len za- a vypnúť za predpokladu, že je umiestnený a inštalovaný vo svojej normálnej prevádzkovej polohe, ak sú deti pod dozorom alebo sú poučení o bezpečnom používaní spotrebiča a pochopia možné nebezpečenstvá pri používaní výrobku. Spotrebič nie je určený na používanie osobami so zníženými fyzickými, zmyslovými alebo mentálnymi schopnosťami, alebo s nedostatkom skúseností a vedomostí, vrátane detí od 8 rokov, používať ho môžu len pokiaľ im osoba zodpovedá za ich bezpečnosť, poskytuje dohľad alebo ich poučí o bezpečnom používaní spotrebiča a pochopia nebezpečenstvá pri používaní výrobku. Deti by mali byť pod dohľadom, aby sa so spotrebičom nehrali. Čistenie alebo údržbu výrobku môžu vykonať deti len pod dohľadom. **POZOR:** Niektoré časti

tohto spotrebiča môžu byť horúce a môžu spôsobiť popáleniny. Obzvlášť treba dávať pozor, keď sú v prítomnosti spotrebiča deti a osoby so zníženými fyzickými a mentálnymi schopnosťami.

3. Skontrolujte, či sa prístroj nepoškodil pri doprave!
4. Nepoužívajte prístroj, ak vám spadol!
5. Nepoužívajte prístroj v prípade viditeľného poškodenia!
6. Neumiestňujte ho priamo do rohu, dodržiavajte minimálne vzdialenosti podľa obrazu č. 2. Berte ohľad na bezpečnostné pokyny, ktoré môžu byť daným štátom špecifické!
7. Prístroj je zakázané používať spolu s takým ovládačom, časovým spínačom, ktorý môže samostatne zapnúť prístroj, pretože v prípade prikrytia zariadenia alebo jeho nevhodné umiestnenie môže spôsobiť požiar.
8. Výrobok používajte len na jeho účel, na ohrievanie vzduchu, na všeobecné ohrievanie nie.
9. Otvor vývodu vzduchu nikdy nesmerujte priamo na záclony alebo iné horľavé látky!
10. Ochranná mriežka môže byť horúca!
11. Pri umiestnení dbajte na to, aby ste prístroj neumiestnili v bezprostrednej blízkosti horľavých látok! (min. 100 cm)
12. Prístroj je zakázané používať v priestoroch s horľavými výparmi alebo výbušným prachom! Nepoužívajte ho v horľavých a výbušných prostrediach!
13. Prístroj prevádzkujte len pod stálym dozorom!
14. Počas prevádzky nenechajte bez dozoru v blízkosti detí!
15. Používajte len v suchom, vnútornom prostredí! Chráňte pred vlhkým prostredím (napr. kúpeľňa, plaváreň)!
16. Použitie zariadenia v blízkosti vane, umývadla, sprchy, bazénu alebo sauny je ZAKÁZANÉ!
17. Je zakázané umiestniť prístroj bezprostredne pod sieťovú zásuvku!
18. Prístroj nepoužívajte v motorových vozidlách alebo v úzkych, uzavretých miestnostiach (< 5 m², napr. výtah)!
19. Ak prístroj dlhší čas nepoužívate, vypnite ho, potom odpojte ho zo siete! Prístroj uložte na suché, chladné miesto!
20. Prístroj pred umiestnením odpojte zo siete!
21. Prístroj prenášajte len pomocou prenosného ucha!
22. Ak počas používania zistíte akúkoľvek poruchu (napr. zvýšený hluk alebo cítite zvláštny zápach), okamžite vypnite prístroj a odpojte ho od elektrickej siete!
23. Dbajte na to, aby sa cez otvory do prístroja nedostali žiadne predmety, voda alebo tekutina.
24. Chráňte pred prachom, parou, slnečným a priamym tepelným žiarením!
25. Prístroj pred čistením odpojte od elektrickej siete vytiahnutím zástrčky!
26. Ohrievača a pripojovacieho kábla sa nikdy nedotknite mokrou rukou!
27. Pripojte len do uzemnenej zásuvky s napätím: 230V~ / 50Hz!
28. Pripojovací kábel rozviňte po jeho celej dĺžke!
29. Pripojovací kábel treba viesť na zemi tak, aby nebol vystavený vyžarujúcemu teplu prístroja!
30. Pripojovací kábel nevedte pod kobercom, rohožkou atď.!
31. Pri pripojení prístroja do elektrickej siete nepoužívajte predlžovací prívod alebo rozbočovač!
32. Prístroj umiestnite tak, aby jeho zástrčka bola ľahko prístupná a ovládateľná!
33. Prívodný kábel umiestnite tak, aby sa ani náhodou nevytiahol zo zásuvky, a aby oň nikto nemohol zakopnúť!
34. Len pre domáce účely, priemyselné použitie je zakázané!
35. Výrobca si vyhradzuje právo zmeniť technické parametre a design výrobku kedykoľvek bez predchádzajúceho upozornenia.
36. Aktuálny návod na použitie si môžete stiahnuť z webovej stránky www.somogyi.sk.
37. Za prípadné chyby v tlači nezodpovedáme a ospravedlňujeme sa za ne.

NEBEZPEČENSTVO ÚRAZU PRÚDOM!



Rozoberať, prerábať prístroj alebo jeho súčasť je prísne zakázané! V prípade akéhokoľvek poškodenia prístroja alebo jeho súčasti okamžite ho odpojte od elektrickej siete a obráťte sa na odborný servis!



Ak sa poškodí pripojovací kábel, výmenu zverte výlučne výrobcovi, splnomocnenej osobe výrobcu, alebo inému odborníkovi!



ZÁKAZ ZAKRÝVANIA!

ZAKRYTIE MÔŽE SPÔSOBIŤ PREHRIATIE, VZNIK POŽIARU, ELEKTRICKÝ SKRAT!

UVEDENIE DO PREVÁDZKY

1. Pred uvedením do prevádzky opatrne odstráňte baliaci materiál, aby sa nepoškodil prístroj alebo jeho prírodný kábel. V prípade akéhokoľvek poškodenia je zakázané prístroj uviesť do prevádzky!
2. Prístroj je dovolené používať výlučne v suchom vnútornom prostredí!
3. Vyberte prístroj z krabice.
4. Priložené nožičky pripevnite na dolnú časť ohrievača (**3. obrázok**). Použite 2 malé skrutky.
5. Postavte výrobok na podstavec na pevnú, vodorovnú plochu!
6. Pre správnu činnosť je potrebné zabezpečiť voľné prúdenie teplého vzduchu, preto pri umiestnení prístroja treba zohľadniť minimálne vzdialenosti podľa **obr. č. 2!**
7. Spínače prístroja majú byť vo vypnutom stave!
8. Prístroj pripojte do normalizovanej uzemnenej sieťovej zásuvky! Týmto je prístroj pripravený na prevádzku.

ČISTENIE, ÚDRŽBA

Za účelom optimálnej prevádzky prístroja je potrebné prístroj čistiť v závislosti od stupňa znečistenia, ale aspoň raz mesačne.

1. Pred čistením vypnite prístroj a odpojte z elektrickej siete vytiahnutím kábla zo zásuvky!
2. Prístroj nechajte vychladnúť (min. 30 min).
3. Ochrannú mriežku očistite pomocou vysávača s kefovým nástavcom.
4. Prístroj poutierajte zvonka mierne vlhkou utierkou! Nepoužívajte agresívne čistiace prostriedky! Dbajte na to, aby sa do vnútra prístroja a na elektrické súčiastky nedostala voda!

RIEŠENIE PROBLÉMU

Problém	Riešenie problému
V režime ohrievania prístroj neohrieva.	Skontrolujte sieťové napájanie.
	Skontrolujte nastavenie termostatu.
	Mohla sa aktivovať ochrana proti prehriatiu.
Často sa aktivuje ochrana proti prehriatiu.	Očistite prístroj.

ZNEHODNOCOVANIE



Výrobok nevyhadzujte do bežného domového odpadu, separujte oddelene, lebo môže obsahovať súčiastky nebezpečné na životné prostredie alebo aj na ľudské zdravie! Za účelom správnej likvidácie výrobku odovzdajte ho na mieste predaja, kde bude prijatý zdarma, respektíve u predajcu, ktorý predáva identický výrobok vzhľadom na jeho ráz a funkciu. Výrobok môžete odovzdať aj miestnej organizácii zaoberajúcej sa likvidáciou elektroodpadu. Tým chránite životné prostredie, ľudské a teda aj vlastné zdravie. Prípadné otázky Vám zodpovie Váš predajca alebo miestna organizácia zaoberajúca sa likvidáciou elektroodpadu.

RO RADIATOR ELECTRIC

IINSTRUCȚIUNI IMPORTANTE PRIVIND SIGURANȚA CITIȚI MANUALUL CU ATENȚIE ȘI PĂSTRAȚI-L ÎNTR-UN LOC ACCESIBIL PENTRU UTILIZARE ULTERIOARĂ!

AVERTISMENTE

1. Înaintea punerii în funcțiune a aparatului, vă rugăm citiți instrucțiunile de utilizare de mai jos și păstrați-le. Originalul a fost redactat în limba maghiară.
2. Copiii sub 3 ani trebuie ținuti departe de dispozitiv, cu excepția cazului în care sunt sub supraveghere permanentă. Copiii cu vârsta între 3 și 8 ani au voie numai să oprească și să pornească aparatul, dacă aparatul este instalat și poziționat în condiții normale de utilizare, și în cazul în care sunt supravegheați de către o persoană care răspunde de siguranța lor, sau sunt informați cu privire la funcționarea aparatului în condiții de siguranță și au înțeles ce pericole pot rezulta din utilizarea necorespunzătoare. Acest aparat nu este destinat utilizării de către persoane cu capacități fizice, senzoriale sau mentale diminuate, ori de către persoane care nu au experiență sau cunoștințe suficiente (inclusiv copii), copiii peste 8 ani pot utiliza aparatul în cazul în care sunt supravegheați de către o persoană care răspunde de siguranța lor, sau sunt informați cu privire la funcționarea aparatului în condiții de siguranță și au înțeles ce pericole pot rezulta din utilizarea necorespunzătoare. În cazul copiilor supravegherea este recomandabilă pentru a evita situațiile în care copiii se joacă cu aparatul. Curățarea sau utilizarea produsului de către copii este permisă numai cu supravegherea unui adult. **ATENȚIE: Unele părți ale aparatului pot deveni foarte fierbinți și pot cauza arsuri. Este necesară precauție sporită dacă sunt prezenți copii sau persoane cu capacități fizice, senzoriale sau mentale diminuate.**
3. Asigurați-Vă că aparatul nu a suferit nici o avarie pe parcursul transportului!
4. Se interzice utilizarea produsului, dacă anterior l-ați scăpat din mâini!
5. Se interzice utilizarea produsului, dacă sunt deteriorări vizibile pe acesta!
6. Nu amplasați aparatul exact în colțul încăperii! Respectați distanțele minime de protecție specificate în Figura 2! Pe lângă acesta, luați în considerare măsurile de siguranță aplicabile în țara Dumneavoastră!
7. Este interzisă acționarea aparatului prin intermediul declanșatoarelor programabile, a temporizatoarelor sau a sistemelor de telecomandă separate care pot cupla în mod autonom aparatul, deoarece o eventuală acoperire sau amplasare necorespunzătoare a acestuia poate provoca pericol de incendiu.
8. Aparatul poate fi folosit doar conform destinației sale, respectiv pentru încălzirea aerului, dar nu și pentru încălzirea altor substanțe.
9. Aveți grijă ca aerul cald furnizat de aparat să nu intre în contact direct cu perdele sau alte materiale inflamabile!
10. Grilajul poate fi fierbinte!
11. Nu așezați aparatul în preajma materialelor inflamabile! (distanța minimă: 100 cm)
12. Este interzisă folosirea aparatului în locurile unde se pot forma vapori inflamabili sau pot fi eliberate pulberi care prezintă pericol de explozie. Nu folosiți aparatul în medii cu materiale inflamabile sau explozive!
13. Poate fi utilizat numai cu supraveghere continuă!
14. Este interzisă exploatarea fără supraveghere a aparatului în preajma copiilor.
15. Poate fi folosit doar în interiorul clădirilor, în încăperi uscate! Feriți aparatul de mediile unde sunt prezenți vapori sau aburi (ex. baie, piscină)!
16. ESTE INTERZISĂ folosirea aparatului în apropierea vanelor, chiuvetelor, cabinelor de duș, piscinelor ori a saunelor!
17. Este interzisă amplasarea aparatului sub priza de rețea!
18. Este interzisă folosirea aparatului în autovehicule sau în încăperi înguste (< 5 m²) ori închise (ex. lifturi)!
19. Dacă nu veți folosi aparatul o perioadă mai îndelungată de timp, opriți-l și scoateți-l de sub tensiune prin extragerea fișei cablului de alimentare din priză! Păstrați aparatul într-un loc uscat și răcoros!
20. Înaintea deplasării aparatului, scoateți-l de sub tensiune prin extragerea fișei cablului de alimentare din priză!

21. Poate fi transportat doar cu ajutorul mânerului încorporat!
22. Dacă observați orice neregulă sau eroare în funcționare (de ex. auziți zgomote ciudate care vin din interiorul aparatului sau simțiți că miroase a ars), opriți imediat aparatul și scoateți-l de sub tensiune!
23. Aveți grijă ca nici un obiect sau nici un fel de lichid să nu pătrundă prin orificii în interiorul aparatului!
24. Nu expuneți aparatul la praf, la aburi, la incidența directă a radiației solare sau termice!
25. Înainte de a curăța aparatului, scoateți-l de sub tensiune prin extragerea fișei cablului de alimentare din priză!
26. Nu atingeți niciodată aparatul sau cablul de alimentare cu mâna umedă!
27. Aparatul poate fi conectat doar la o priză standard cu împământare aferentă rețelei monofazate de 230V~/50Hz!
28. Desfășurați în întregime cablul de alimentare!
29. Amplasați cablul de conectare pe pardoseală astfel încât căldura radiantă a aparatului să nu ajungă la el!
30. Nu așezați cablul de alimentare sub preș, covor etc!
31. Nu folosiți prelungitor sau distribuitor pentru racordarea aparatului la rețeaua electrică!
32. Amplasați aparatul astfel încât fișa cablului de alimentare să fie ușor accesibilă și să poată fi decuplată cu ușurință!
33. Amplasați cablul de alimentare astfel încât fișa acestuia să nu poată fi extrasă accidental din priză și nimeni să nu se împiedice în cablu.
34. Aparatul este destinat folosinței personale. Folosirea sa cu destinație industrială este interzisă!
35. Datorită îmbunătățirii continue a produselor, unele date tehnice și de design pot fi modificate fără o înștiințare în prealabil.
36. Actualul manual de utilizare se poate descărca de pe pagina www.somogyi.ro.
37. Nu ne asumăm răspunderea pentru eventualele greșeli de tipar și ne cerem scuze.

PERICOL DE ELECTROCUTARE!



Niciodată nu demontați, modificați aparatul sau componentele lui! În cazul deteriorării oricărei părți al aparatului întrerupeți imediat alimentarea aparatului și adresați-vă unui specialist!



Dacă se constată deteriorarea cablului de alimentare schimbarea lui poate fi efectuată de către fabricant, un prestator de servicii al acestuia sau un specialist cu cunoștințe adecvate!



ESTE INTERZISĂ ACOPERIREA!

ACOPERIREA POATE PROVOCA SUPRĂÎNCĂLZIRE, PERICOL DE FOC, PERICOL DE ELECTROCUTARE!

PUNEREA ÎN FUNCȚIUNE

1. Înaintea punerii în funcțiune a aparatului, îndepărtați cu grijă ambalajul acestuia acționând cu atenție pentru a preveni deteriorarea produsului sau a cablului de alimentare. În cazul sesizării vreunei avarii, punerea în funcțiune a aparatului este interzisă!
2. Aparatul este destinat exclusiv pentru uz interior, în medii uscate!
3. Scoateți aparatul din cutie.
4. Picioarele aparatului se prind pe aparat (vezi **figura 3.**), cu câte 2 șuruburi mici .
5. Amplasați aparatul pe picioare, pe o suprafață orizontală, solidă!
6. Pentru funcționare trebuie asigurată circulația liberă a aerului cald, țineți cont de distanțele minime de montare marcate la **figura 2.**!
7. Butoanele aparatului să fie pe poziția Oprit!
8. Conectați aparatul la o priză de perete cu pământare! Astfel echipamentul este gata de funcționare.

CURĂȚARE ȘI ÎNTREȚINERE

În vederea asigurării unei funcționări optime a aparatului, în funcție de cantitatea de murdărie depusă, poate fi necesară curățarea mai frecventă sau mai rară a aparatului, asigurându-se totuși cel puțin o curățare pe lună.

1. Înainte de curățare opriți aparatul și decuplați-l de la rețeaua de alimentare prin scoaterea fișei cablului de alimentare din priză!
2. Lăsați aparatul să se răcească (timp de min. 30 de minute).
3. Curățați cu peria aspiratorului grilajul de protecție.
4. Ștergeți exteriorul aparatului cu ajutorul unei lavete ușor umezite. Nu utilizați soluții de curățare agresive. Aveți grijă să nu pătrundă apă în interiorul aparatului, mai precis pe piesele electrice și electronice!

DEPANARE

Defect sesizat	Soluție posibilă
Aparatul nu încălzește.	Verificați alimentarea de la rețea.
	Verificați setările termostatului.
	S-a activat protecția împotriva supraîncălzirii.
Se activează frecvent protecția la supraîncălzire.	Curățați aparatul.

ELIMINARE



Colectați în mod separat echipamentul devenit deșeu, nu-l aruncați în gunoii menajer, pentru că echipamentul poate conține și componente periculoase pentru mediul înconjurător sau pentru sănătatea omului! Echipamentul uzat sau devenit deșeu poate fi predat nerambursabil la locul de vânzare al acestuia sau la toți distribuitorii care au pus în circulație produse cu caracteristici și funcționalități similare. Poate fi de asemenea predat la punctele de colectare specializate în recuperarea deșeurilor electronice. Prin aceasta protejați mediul înconjurător, sănătatea Dumneavoastră și a semenilor. În cazul în care aveți întrebări, vă rugăm să luați legătura cu organizațiile locale de tratare a deșeurilor. Ne asumăm obligațiile prevederilor legale privind producătorii și suportăm cheltuielile legate de aceste obligații.

(SRB) (MNE) KONVEKCIONA GREJALICA

BITNE BEZBEDNOSNE ODREDBE

PAŽLJIVO PROČITAJTE I SAČUVAJTE ZA DALJU UPOTREBU!

NAPOMENE

1. Pre prve upotrebe pročitajte ovo uputstvo i sačuvajte ga. Originalno uputstvo je pisano na mađarskom jeziku.
2. Decu mlađu od 3 godine ne puštati u blizinu uređaja, izuzev ako postoji konstantan nadzor odrasle odgovorne osobe. Daca između 3 i 8 godina uređaj smeju samo da isključuju i uključuju ali samo u slučajevima ukoliko je uređaj montiran pravilno, u normalnim uslovima rada ili su pod nadzorom, ako su upućeni u njeno bezbedno i pravilno rukovanje. Ovaj uređaj nije predviđen za upotrebu licima sa smanjenom mentalnom ili psihofizičkom mogućnošću, odnosno neiskusnim licima uključujući i decu, deca starije od 8 godina smeju da rukuju ovim uređajem samo u prisustvu odrasle osobe ili da su upućeni u bezbedno rukovanje i svesni su svih opasnosti pri radu. Deca se ne smeju igrati sa ovim proizvodom. Korisničko održavanje i čišćenaj ovog prizvoda daca smeju da vrše samo u prisustvu odrasle osobe. **NAPOMENA: Neki delovi ovog uređaja mogu biti vrel i mogu da izazovu opekotine. Pri radu treba obratiti veću pažnju u slučaju da su prisutna deca i nemoćne osobe.**
3. Uverite se da se uređaj nije ošteti u toku transporta!
4. Zabranjena je upotreba uređaja ako vam je predhodno pao iz ruke!
5. U slučaju vidljivih oštećenja zabranjeno je koristiti uređaj!
6. Ne postavljati blizu zida, pridržavajte se opisa iz tačke 2! Pridržavajte se standardnih mera zaštite!
7. Urađaj je zabranjeno upotrebljavati sa vremenskim prekidačima, daljinskim uravljačima ili drugim uređajima koji bi mogli sami da uključe uređaj. Zbog eventualnog prekrivanja ili lošeg postavljanja može da se izazove požar.

8. Uređaj je predviđen isključivo za zagrevanje vazduha prostorija, za druge svrhe ne!
9. Vreo vazduh koji izlazi iz uređaja ne usmeravajte direktno na zavesu ili druge lako zapaljive predmete!
10. Mrežica na otvoru za topao vazduh može da bude vrela!
11. Ne postavljati blizu zapaljivih materijala! (min. 100 cm)
12. Zabranjena upotreba u prostorijama gde se nalaze zapaljive tečnosti i gasovi, gde se oslobađaju zapaljive smese prašine itd!
13. Upotrebljiv samo uz konstantan nadzor!
14. Zabranjena upotreba u prisustvu dece bez nadzora!
15. Uporebljivo samo u suvim prostorijama! Štitite od pare (primer kupatilo, bazen)!
16. ZABRANJENA upotreba u blizini kada, umivaonika, sudopera, tuševa, sauna i bazena!
17. Uređaj je zabranjeno postaviti direktno ispod ili blizu strujne utičnice!
18. Zabranjena upotreba u vozilima i drugim skućenim prostorima (< 5 m²), kao što su na primer liftovi!
19. Ako duže vreme ne koristite uređaj, isključite ga prekidačem i izvucite priključni kabel iz zida!
20. Pre pomeranja uređaja, svaki put ga isključite iz struje!
21. Pomerajte ga samo držanjem za dršku!
22. U slučaju bilo kakve nepravilnosti pri radu, odmah isključite uređaj i priključni kabel izvucite iz zida!
23. Obratite pažnju da kroz otvore uređaja ništa ne upadne ili ucuri.
24. Uređaj štiti od pare, prašine, sunca i direktne toplote!
25. Pre čišćenja uvek isključite uređaj iz struje!
26. Uređaj i priključni kabel ne dodirujte vlažnim, mokrim rukama!
27. Uređaj se sme uključiti samo u uzemljenu utičnicu 230V~ / 50 Hz!
28. U toku rada priključni kabel treba da je uvek potpuno odmotan!
29. Priključni kabel ne sme da dodiruje telo grejalice i tako je postavite da ne bude ispred otvora za vreo vazduh!
30. Priključni kabel ne sprovodite ispod tepiha, prostirača itd.!
31. Ne koristite produžne kablove i razdelnike za priključenje uređaja!
32. Uređaj tako postavite da priključni kabel bude uvek lako dostupan!
33. Priključni kabel tako postavite da ne smeta prolazu, da se ne bi zakačili za nju!
34. Dozvoljena za upotrebu samo u privatne svrhe, nije za profesionalnu upotrebu!
35. Iz razloga konstantnog razvoja i poboljšavanja kvaliteta promene u karakteristikama i dizajnu mogu se desiti i bez najave.
36. Aktuelno uputstvo za upotrebu možete pronaći na adresi www.somogyi.hu.
37. Za eventualne štamparske greške ne odgovaramo i unapred se izvinjavamo.

OPASNOST OD STRUJNOG UDARA!



Zabranjeno rastavljati uređaj i njegove delove prepravljati! U slučaju bilo kojeg kvara ili oštećenja, odmah isključite uređaj i obratite se stručnom licu!



Ukoliko se ošteti priključni kabel, zamenu može da izvrši samo ovlašćeno lice uvoznika ili slična kvalifikovana osoba!



ZABRANJENO PREKRIVATI! PREKRIVANJE MOŽE DA PROUZROKUJE PREGREVANJE, POŽAR, I STRUJNI UDAR!

PUŠTANJE U RAD

1. Pažljivo odstranite ambalažu da ne bi oštetili uređaj ili priključni kabel. Oštećeni uređaj je zabranjeno koristiti! Zabranjena upotreba u slučaju bilo kojeg oštećenja!
2. Upotrebljivo isključivo u suvim zatvorenim prostorijama!
3. Izvadite uređaj iz ambalaže.

- Nogare montirajte na donjni deo uređaja. (3. skica) Za montažu, po jednom nogaru, koristite dva mala šarafa.
- Uređaj postavite na ravnu čvrstu površinu!
- Za nesmetani rad treba obezbediti slobodan protok toplog vazduha, postupite prema skici 2!
- Prekidač treba da je u isključenom položaju!
- Uključite uređaj u standardnu utičnicu sa uzemljenjem i time je spreman za rad.

ČIŠĆENJE, ODRŽAVANJE

Radi optimalnog rada uređaja u zavisnosti od količine prljavštine uređaj treba redovito čistiti, najmanje edan put mesečno.

- Pre čišćenja isključite uređaj i takođe ga isključite iz zida!
- Ostavite da se ohladi (min. 30 minuta).
- Usisivačem i četkom očistite zaštitnu mrežicu.
- Vlažnom krpom očistite spoljašnji deo uređaja, ne koristite agresivna hemijska sredstva! Obratite pažnju da ništa ne ucuri u unutrašnjost uređaja!

MOGUĆE GREŠKE I RAZLOZI

Greška	Moguća rešenja za odklanjanje greške
Uređaj ne greje u režimu grejanja.	Proverite mrežno napajanje.
	Proverite položaj termostata.
	Možda se aktivirala zaštita od pregrevanja.
Često se aktivira zaštita od pregrevanja.	Očistite uređaja.

ODLAGANJE



Uređaje kojima je istekao radni veka sakupljajte posebno, ne mešajte ih sa komunalnim otpadom, to oštećuje životnu sredinu i može da naruši zdravlje ljudi i životinja! Ovakvi se uređaji mogu predati na reciklažu u prodavnicama gde ste ih kupili ili prodavnicama koje prodaju slične proizvode. Elektronski otpad se može predati i određenim reciklažnim centrima. Ovim štite okolinu, svoje zdravlje i zdravlje svojih sunarodnika. U slučaju nedoumica kontaktirajte vaše lokalne reciklažne centre. Prema važećim propisima prihvatamo i snosimo svu odgovornost.

CZ ELEKTRICKÉ TOPNÉ TĚLESO

DŮLEŽITÉ BEZPEČNOSTNÍ POKYNY

TYTO POKYNY SI POZORNĚ PŘEČTĚTE A USCHOVEJTE PRO DALŠÍ POUŽITÍ!

UPOZORNĚNÍ


- Před uvedením produktu do provozu si přečtěte návod k používání a pak si jej uschovejte. Původní popis byl vyhotoven v maďarském jazyce.
- Děti mladší 3 let se nesmí pohybovat v blízkosti přístroje, vyjma případů, když jsou pod neustálým dohledem. Děti starší 3 let a mladší 8 let mohou přístroj pouze vypínat/zapínat, a to za předpokladu, že přístroj byl standardně instalován a uveden do provozu, dále když jsou pod dohledem a byly poučeny o bezpečném používání přístroje a porozuměly nebezpečí spojenému s používáním přístroje. Tento přístroj mohou takové osoby, které disponují sníženými fyzickými, smyslovými nebo duševními schopnostmi, nebo které nemají dostatek zkušeností či znalostí, dále děti mladší 8 let, používat pouze v takovém případě, když se tak děje pod dohledem nebo jestliže byly náležitě poučeny o bezpečném používání přístroje a pochopily nebezpečí spojená s používáním přístroje. Je zakázáno, aby si s přístrojem hrály děti. Čištění nebo údržbu přístroje mohou děti provádět výlučně pod dohledem. **UPOZORNĚNÍ: Některé části tohoto**

přístroje mohou být horké a mohou způsobit popáleniny. Zvýšenou pozornost je třeba věnovat v případech, kdy jsou přítomné děti a nemohoucí osoby.

3. Přesvědčte se o tom, zda přístroj nebyl během přepravy poškozen!
4. Nepoužívejte zařízení, pokud bylo upuštěno!
5. Nepoužívejte zařízení v případech viditelného poškození!
6. Neumísťujte přístroj bezprostředně do rohu a dodržujte minimální vzdálenosti uvedené na obrázku číslo 2!
Dodržujte aktuální bezpečnostní předpisy platné v dané zemi!
7. Je zakázáno přístroj používat společně s takovými programovými spínači, časovými spínači nebo se samostatnými systémy dálkového ovládání, apod., které by přístroj mohly samostatně zapnout, protože případné zakrytí nebo nevhodné umístění přístroje by mohlo způsobit požár.
8. Přístroj lze používat výhradně k ohřívání vzduchu podle původního určení, není dovoleno používat za účelem běžného vytápění.
9. Proudící teplý vzduch nesmí být nasměrován bezprostředně na záclony nebo na jiné hořlavé materiály!
10. Neumísťujte do blízkosti hořlavých materiálů! (min. 100 cm)
11. Mřížka umístěná u výstupu teplého vzduchu může být horká!
12. Je zakázáno používat na takových místech, kde se mohou uvolňovat hořlavé páry nebo výbušný prach!
Nepoužívejte v prostředí, kde hrozí nebezpečí ohně nebo výbuchu!
13. Přístroj je dovoleno používat pouze pod neustálým dozorem!
14. Je zakázáno provozovat bez dozoru v blízkosti dětí!
15. Určeno výhradně k používání v suchých interiérech! Chraňte před vlhkým prostředím (např. koupelna, plavecký bazén)!
16. Přístroj je ZAKÁZÁNO používat v blízkosti vany, umyvadla, sprchy, plaveckého bazénu nebo sauny!
17. Je zakázáno přístroj umísťovat bezprostředně pod zásuvku elektrické sítě!
18. Přístroj je zakázáno používat ve vozidlech nebo v úzkých uzavřených (< 5 m²) prostorách (např. výtah)!
19. Jestliže přístroj nebudete po delší dobu používat, vypněte jej a přívodní kabel odpojte z elektrické sítě!
Přístroj uchovávejte na suchém a chladném místě!
20. Předtím, než budete topné těleso přemísťovat, jej v každém případě odpojte z elektrické sítě!
21. Manipulace s přístrojem je povolena pouze uchopením za zapuštěné úchyty určené k přenášení!
22. Jestliže zjistíte jakoukoli anomálii (např. slyšíte nezvyklý zvuk vycházející z přístroje nebo cítíte spálení), přístroj okamžitě vypněte a odpojte z elektrické sítě!
23. Dbejte na to, aby se do přístroje prostřednictvím otvorů nedostaly žádné předměty ani tekutiny.
24. Chraňte před prachem, vlhkem, slunečním zářením a bezprostředním vlivem sálajícího tepla!
25. Před čištěním přístroj odpojte z elektrické sítě vytažením zástrčky ze zásuvky!
26. Přístroje ani přívodního kabelu se nikdy nedotýkejte mokřkýma rukama!
27. Je dovoleno připojovat pouze do uzemněných zásuvek ve zdi, které mají napětí 230 V~ / 50 Hz!
28. Přívodní kabel v celé délce odmotejte!
29. Přívodní kabel pokládejte na podlahu tak, aby nebyl vystaven sálajícímu teplu vycházejícímu z přístroje!
30. Přívodní kabel nikdy nepokládejte pod koberec, rohožku, apod.!
31. K připojení přístroje nepoužívejte prodlužovací kabel ani rozdvojkou!
32. Přístroj umístěte na takové místo, aby byl zajištěn snadný přístup k zástrčce a aby bylo možné napájecí kabel kdykoli snadno vytáhnout ze zásuvky ve zdi!
33. Přívodní kabel vždy pokládejte takovým způsobem, aby nebylo možné jeho náhodné vytažení a aby neohrožilo nebezpečí zakopnutí o kabel!
34. Je dovoleno používat výhradně k soukromým účelům, v žádném případě není určeno pro průmyslové využití!
35. Vzhledem k neustálým zlepšováním se mohou technické údaje a konstrukce měnit bez předchozího upozornění.
36. Aktuální uživatelskou příručku si můžete stáhnout z www.somogyi.hu.
37. Neneseme zodpovědnost za případné chyby v tisku, omlouváme se.

NEBEZPEČÍ ÚRAZU ELEKTRICKÝM PROUDEM!

 Rozebírání a přestavba přístroje nebo jeho příslušenství je zakázáno! Při poškození kterékoliv části ihned odpojte ze sítě a vyhledejte odborníka!

 Jestliže dojde k poškození přípojného síťového vodiče, výměnu je oprávněn provádět výhradně výrobce, servisní služba výrobce nebo podobně odborně vyškolená osoba!



ZÁKAZ ZAKRÝVÁNÍ! ZAKRYTÍ PŘÍSTROJE MŮŽE ZPŮSOBIT PŘEHŘÁTÍ, POŽÁR NEBO ÚRAZ ZPŮSOBENÝ ZÁSAHEM ELEKTRICKÉHO PROUDU.

UVEDENÍ DO PROVOZU

1. Před uvedením do provozu opatrně odstraňte obalový materiál tak, abyste nepoškodili přístroj nebo přírodní kabel. V případě jakéhokoli poškození je zakázáno přístroj zprovoznovat!
2. Přístroj je určen výhradně k používání v suchých interiérech!
3. Přístroj vyjměte z krabice.
4. Přiložené podstavce přišroubujte k dolní části topného tělesa. (**obrázek č. 3**) Při volně stojícím každou stojku upevněte 2 šrouby.
5. Přístroj postavte na pevnou, vodorovnou plochu!
6. Pro správný provoz je nutné zajistit volné proudění teplého vzduchu, a proto při umístování dodržujte minimální vzdálenosti uvedené na **obrázku č. 2!**
7. Všechny spínače přístroje musí být v pozici vypnuto!
8. Přístroj zapojte do standardní uzemněné zásuvky elektrické sítě ve zdi! Nyní je přístroj připraven k používání.

ČIŠTĚNÍ, ÚDRŽBA ČIŠTĚNÍ, ÚDRŽBA

Za účelem optimálního provozu přístroje je nutné v závislosti na stupni znečištění pravidelně, avšak alespoň jednou za měsíc, provádět čištění přístroje.

1. Před čištěním přístroj vypněte a potom odpojte z elektrické sítě vytažením ze zásuvky elektrické sítě!
2. Přístroj nechte vychladnout (min. 30 minut).
3. Kovovou ochrannou mřížku vyčistěte vysavačem nebo kartáčem.
4. Vnější povrch přístroje očistěte mírně navlhčenou utěrkou. Nepoužívejte agresivní čisticí prostředky! Do vnitřních částí přístroje, ani do elektrických částí nesmí vniknout voda!

ODSTRANĚNÍ ZÁVAD

Závada	Odstranění závady
Přístroj v nastaveném stupni vytápění nevytápí.	Zkontrolujte zdroj síťového napětí.
	Zkontrolujte nastavení termostatu.
	Ochrana před přehřátím se mohla aktivovat.
Ochrana před přehřátím se často aktivuje.	Vyčistěte přístroj.

LIKVIDACE



Přístroje, které již nebudete používat, shromažďujte zvlášť a tyto nevhazujte do běžného komunálního odpadu, protože mohou obsahovat látky nebezpečné pro životní prostředí nebo škodlivé lidskému zdraví! Nepotřebné nebo nepoužitelné přístroje můžete zdarma odevzdat v místě distribuce, respektive u všech takových distributorů, kteří se zabývají prodejem zařízení, která mají stejné parametry a funkci. Odevzdat můžete i na sběrných místech určených ke shromažďování elektronického odpadu. Tak chráníte životní prostředí, své zdraví a zdraví ostatních. V případě jakéhokoli dotazu kontaktujte místní organizaci zabývající se zpracováním odpadu. Úlohy předepsané příslušnými právními předpisy vztahujícími se na výrobce vykonáváme a neseme s tímto spojené případné náklady.

UPOZORENJA I MJERE OPREZA

1. Prije korištenja proizvoda pročitajte, odnosno sačuvajte uputu za uporabu. Originalna uputa je pripremljena na mađarskom jeziku.
2. Djecu manju od 3 godine treba dalje držati od uređaja, izuzev, ako je osiguran njihov neprekidni nadzor. Djeca starija od 3, a mlađa od 8 godina mogu samo uključiti, odnosno isključiti uređaj, i to jedino u slučaju ako je uređaj postavljen i montiran u normalnu poziciju funkcioniranja, a osiguran je nadzor djece ili su djeca dobila upute o sigurnoj uporabi uređaja i svjesna su opasnosti koje mogu proisteći iz uporabe. Osobe sa smanjenom fizičkom, psihičkom ili osjećajnom sposobnošću, kojima nedostaje znanje i iskustvo, i starije od 8 godina, samo u tom slučaju mogu koristiti uređaj ukoliko to čine uz nadzor, ili su dobili upute za sigurno korištenje uređaja i razumiju opasnosti koje proizlaze iz uporabe uređaja. Djeca se ne smiju igrati s uređajem. Djeca mogu čistiti ili održavati uređaj samo u slučaju da ih nadzire odrasla osoba. **POZOR: Pojedini dijelovi uređaja mogu postati izuzetno vrela i mogu prouzrokovati opekline. Posebno treba paziti ukoliko su oko uređaja djeca ili osobe koje se ne mogu starati o sebi.**
3. 1. Provjerite da li se uređaj ošteti tijekom transporta.
4. Ne upotrebljavajte grijalicu ako je pala.
5. Ne upotrebljavajte grijalicu ako postoje vidljivi znakovi oštećenja.
6. Uređaj nemojte smjestiti izravno u kutove i pripazite da udaljenosti ugradnje budu kao na slici 2. Uzeti u obzir valjanu sigurnosnu regulaciju u zemlji upotrebe!
7. Aparat se ne smije koristiti sa programibilnim timer-ima, timer prekidačima ili drugim daljinskim upravljačima koji mogu automatski uključiti uređaj, jer bilo koje pokrivanje ili nepravilni položaji uređaja mogu uzrokovati opasnost od požara.
8. Uređaj bi trebao biti korišten u skladu s namjenom za grijanje zraka, a ne za opće namjene grijanja!
9. Mlaz vrućeg zraka ne bi trebao biti usmjeren ka zavjesama ili drugim zapaljivim materijalima!
10. Rešetka koja prekriva otvor zraka može biti vruća!
11. Ne stavljajte ga u blizini zapaljivih materijala. (min. 100cm)
12. Nemojte ga koristiti na mjestima gdje su zapaljive pare ili eksplozivne prašine. Ne koristite ga u blizini zapaljivih materijala ili u potencijalnom eksplozivnom okruženju!
13. Radi samo pod stalnim nadzorom.
14. Ne palite uređaj u prisustvu djece bez nadzora.
15. Samo za unutarnju primjenu, na suhom mjestu. Zaštititi od vlage zraka (npr. kupaonice, bazeni)!
16. Zabranjeno je koristiti uređaj u blizina kada, umivaonika, tuševa, bazena ili saune!
17. Uređaj je zabranjeno postavljati direktno ispod utičnice!
18. Zabranjeno je koristiti uređaj u vozilima ili u skućenim (< 5 m²) prostorima kao što su dizala.
19. Kada ne planirate koristiti uređaj, isključite ga tako što ćete izvaditi utikač iz utičnice. Uređaj držite na suhom i hladnom mjestu.
20. Uvijek prije premiještanja isključite uređaj iz utičnice
21. Podižite ga samo sa njegovim plastičnim ručkama!
22. Ako se utvrdi nepravilan rad (npr. neobična buka ili spaljeni miris iz uređaja), odmah ga isključite!
23. Provjerite da nema stranih predmeta ili tekućina koje mogu ući u uređaj kroz otvore.
24. Zaštitite od prašine, vlage, sunca i izravnog toplinskog zračenja.
25. Isključite uređaj iz električne mreže prije čišćenja.
26. Nikad ne dodirujte aparat ili kabel za napajanje mokrim rukama.
27. Uređaj se smije priključiti samo na propisno uzemljenje 230V AC/50Hz električne utičnice.
28. Opustite kabel za napajanje u potpunosti.

29. Vodite kabel za napajanje po podu izbjegavajući zračenje toplote iz uređaja.
30. Ne vodite kabel za napajanje ispod tepiha ili oko vrata!
31. Ne koristite produžne kabele ili trake za napajanje da spojite uređaj.
32. Uređaj bi trebao biti smješten tako da se omogući jednostavan pristup i uklanjanje utikača.
33. Vodite kabel za napajanje kako bi se spriječilo njegovo izvlačenje ili slučajno spotakinjanje.
34. Uređaj je namijenjen samo za kućnu uporabu. Industrijska uporaba nije dopuštena!
35. Zbog stalnog poboljšanja, dizajn i specifikacije mogu se promijeniti bez prethodne najave.
36. Priručnik s uputama može se preuzeti s web stranice www.somogyi.hu.
37. Ne preuzimamo odgovornost za tiskarske pogreške i ispričavamo se ako ih ima.

OPASNOST OD STRUJNOG UDARA!



Zabranjeno je rastaviti, modificirati uređaj ili njegov pribor! U slučaju oštećenja bilo kog dijela proizvoda, odmah ga isključite iz struje i obratite se stručnoj osobi!



Ako se priključni kabel za struju ošteti, njegovu zamjenu može izvršiti isključivo proizvođač, njegov serviser ili stručna osoba koja je obučena na odgovarajući način!



ZABRANJENO PREKRITI! PREKRIVANJE UREĐAJA MOŽE DOVESTI DO PREGRIJAVANJA, POŽARA, STRUJNOG UDARA

PUŠTANJE U RAD

1. Prije uključivanja po prvi put, pažljivo uklonite materijal za pakiranje kako ne bi oštetio aparat i kabel za napajanje. Nemojte koristiti proizvod ako je oštećen na bilo koji način!
2. Uređaj se smije koristiti samo u zatvorenom i suhom prostoru!
3. Izvadite uređaj iz kutije!
4. Pričvrstite priložene baze na dno grijača (Slika 3.) Koristite po 2 mala vijka za svaku od tih svrha.
5. Uređaj postavite na njegove noge, na tvrdi ravnu površinu.
6. Kako bi se osigurao pravilan rad morate osloboditi cirkulacije vrućeg zraka, zbog toga molimo vas da pripazite da udaljenosti ugradnje budu kao na Slici 2!
7. Prekidači na uređaju moraju biti u OFF položaju!
8. Uređaj priključite u standardnu uzemljenu utičnicu. Sada je uređaj spreman za rad!

ČIŠĆENJE I ODRŽAVANJE

ČIŠĆENJE I ODRŽAVANJE

Kako bi se osiguralo optimalno funkcioniranje, uređaj se treba čistiti barem jednom mjesečno, ovisno o načinu uporabe i stupnju onečišćenja.

1. Isključite i ugasite uređaj isključivanjem iz električne utičnice.
2. Ostavite uređaj da se ohladi (najmanje 30 minuta).
3. Zaštitnu rešetku očistite koristeći usisavač sa četkom.
4. Koristite vlažnu krpu za čišćenje vanjskog dijela uređaja. Ne koristite agresivna sredstva za čišćenje. Izbjegavajte unos vode unutar uređaja i na električne komponente.

RJEŠAVANJE PROBLEMA

Kvar	Rješenje
Uređaj se ne zagrijava pri radu.	Provjerite napajanje.
	Provjerite postavke termostata.
	Aktivirana zaštita od pregrijavanja.
Zaštita od pregrijavanja se aktivira često.	Očistite uređaj.

RASPOLAGANJE



Uređaji koji se odlažu u otpad se trebaju izdvojeno prikupljati, odvojeno od otpada iz kućanstva, jer mogu u sebi sadržati komponente koje su opasne po okoliš i ljudsko zdravlje! Korišteni ili uređaji koji se odlažu u otpad se besplatno mogu odnijeti na mjesto njihove distribucije, odnosno kod takvog distributera koji vrši prodaju uređaja istih karakteristika i funkcije. Mogu se odložiti i na deponijima koji su specijalizirani za odlaganje elektronskog otpada. Ovime Vi štite Vaš okoliš, Vaše i zdravlje drugih ljudi. Ukoliko imate pitanja, obratite se lokalnoj organizaciji za odlaganje otpada. Prihvaćamo na sebe zakonom određene obveze koje su propisane za proizvođače i sve troškove koji su u vezi s tim.

EN CONVERTOR HEATER

FEATURES

electric heater for heating the atmosphere of indoor premises • adjustable power • continuously variable temperature • max. output: 2000 W • standalone design • massive metal housing • high efficiency • automatic switch-off when overheating

OPERATION

The unit may emit a slight odor when turned on initially, which is not a malfunction. It is harmless and evaporates quickly!

first stage: 750 W
second stage: 1250 W
third stage: 2000 W (both switches are turned on)

The **thermostat** (2) can be used to set the ambient temperature of the room. The appliance will switch on when the ambient air temperature falls below the adjusted. As soon as the set temperature is reached, the unit will turn off. If you would like to set a higher temperature, turn the thermostat clockwise, if you want to set it lower, then turn it counter clockwise.

In the event of overheating, the **overheating protection function** will switch off the unit, for example when the air inlets and outlets are covered. Power off the unit by unplugging it from the electric outlet. Allow the appliance to cool (for at least 30 minutes). Check whether the air inlets and outlets are obstructed or not, and clean them if necessary. Switch on the unit again. If the overheating protection activates again, power off the unit by unplugging it from the electric outlet and contact the service facility.

SPECIFICATIONS

power supply: 230 V~ / 50 Hz
rated power: 750 / 1250 / 2000 W
max. power: 2000 W
IP protection: IP20: Not protected from ingress of water!
size of heater: 53 x 38 x 20 cm
weight: 1,9 kg
length of power cable: 1,6 m

H KONVEKTOR FŰTŐTEST

JELLEMZŐK

elektromos fűtőtest, beltéri helyiségek levegőjének felmelegítésére • szabályozható teljesítmény • folyamatosan állítható hőfok • max. teljesítmény: 2000 W • álló kivitel • masszív fém ház • magas hatásfok • automatikus kikapcsolás túlmelegedés esetén

ÜZEMELTETÉS

Első bekapcsoláskor enyhe szagot érezhet, ami természetes jelenség. Veszélytelen és hamar elillan.

első fokozat: 750 W
második fokozat: 1250 W
harmadik fokozat: 2000 W (mindkét kapcsoló bekapcsolott állapotban van)

A **termosztáttal** (2) beállíthatja a szoba állandó hőmérsékletét. Akészülék bekapcsol, amint a levegő hőmérséklete a beállított érték alá csökken. Amint eléri a beállított hőmérsékletet, a készülék kikapcsol. Ha magasabb hőmérsékletet szeretne, forgassa a termosztát gombját az áramutató járásának megfelelően, ha alacsonyabban, akkor azzal ellentétesen.

A **túlmelegedés elleni védelem** túlmelegedés esetén kikapcsolja a készüléket, pl. a levegő be- és kivezető nyílások letakarásakor. Áramtalanítsa a készüléket a csatlakozódugó kihúzásával. Hagyja lehűlni a készüléket (min. 30 perc). Ellenőrizze, szabadok-e a levegő be- és kivezető nyílások; ha kell, tisztítsa meg. Ismét helyezze üzembe a készüléket. Ha a túlmelegedés elleni védelem ekkor is aktiválódik, áramtalanítsa a készüléket a csatlakozódugó kihúzásával és forduljon szakszervizhez.

MŰSZAKIADATOK

tápellátás: 230 V~ / 50 Hz
teljesítmény: 750 / 1250 / 2000 W

maximális teljesítmény:	2000 W
IP védettség:.....	IP20: Víz behatolása ellen nem védett!
fűtőtest mérete:.....	53 x 38 x 20 cm
tömege:.....	1,9 kg
csatlakozókábel hossza:.....	1,6 m

SK ELEKTRICKÝ KONVEKTOR

CHARAKTERISTIKA

elektrický ohrievač na ohrievanie vzduchu v interiéri • regulovateľný výkon • možnosť nastavenia teploty • max. výkon: 2000 W
 • voľne stojaci • masívny kovový kryt • vysoká účinnosť • automatické vypnutie v prípade prehriatia

PREVÁDZKAPRÍSTROJA

Po prvom zapnutí prístroja môžete cítiť mierny zápach, ktorý je prirodzeným javom. Nie je nebezpečný a rýchlo sa odparí.

prvý stupeň:	750 W
druhý stupeň:	1250 W
tretí stupeň:	2000 W (obidva spínače sú v zapnutom stave)

S **termostatom** (3) môžete nastaviť stálu teplotu v miestnosti. Zariadenie sa zapne, akonáhle teplota vzduchu klesne pod nastavenú teplotu. Keď zariadenie dosiahne požadovanú teplotu, vypne sa. V prípade, že chcete nastaviť vyšší stupeň teploty, otáčajte s regulátorom termostatu v smere hodinových ručičiek, ak chcete nastaviť nižšiu teplotu, otáčajte s regulátorom termostatu opačným smerom.

Ochrana proti prehriatiu vypne prístroj v prípade prehriatia prístroja, napr. pri zakrytí vstupného alebo výstupného otvoru vzduchu. Prístroj odpojte od elektrickej siete vytiahnutím z elektrickej zásuvky. Nechajte prístroj vychladnúť (min. 30 minút). Skontrolujte otvory vstupu a výstupu vzduchu; v prípade potreby ich vyčistite. Potom prístroj znovu zapnite. Ak sa aj potom aktivuje ochrana proti prehriatiu, odpojte prístroj z elektrickej siete vytiahnutím zo zásuvky a obráťte sa na odborný servis.

TECHNICKÉ ÚDAJE

napájanie:.....	230 V~ / 50 Hz
výkon:	750 / 1250 / 2000 W
maximálny výkon:.....	2000 W
IP trieda:	IP20: Prístroj nie je chránený proti vniknutiu vody!
rozmery ohrievača:	53 x 38 x 20 cm
hmotnosť:	1,9 kg
dĺžka pripojovacieho kábla:	1,6 m

RO RADIATOR ELECTRIC

CHARACTERISTICI

radiator electric pentru încălzirea aerului din spații interioare • putere reglabilă • temperatură reglabilă în mod constant • putere maximă: 2000 W • utilizabil cu picioare • carcasă masivă metalică • randament ridicat • decuplare automată la supraîncălzire

EXPLOATAREAPARATULUI

La prima pornire a aparatului, este posibil să simțiți un miros ușor, ceea ce este firesc. Acest miros este inofensiv și se evaporă rapid.

treapta întâi:	750 W
treapta a doua:	1250 W
treapta a treia:	2000 W (ambele comutatoare sunt pornite)

Cu ajutorul **termostatalui** (2) puteți regla o temperatură constantă în încăpere. Aparatul va porni când temperatura camerei scade sub cea setată pe termostat. În momentul în care temperatura camerei atinge valoarea dorită, aparatul se decuplează automat. Dacă doriți o temperatură mai ridicată, rotiți butonul termostatalui în direcția mișcării acelor de ceasornic, iar dacă vreți să alegeți o temperatură mai scăzută, atunci rotiți butonul termostatalui în sens invers față de mișcarea acelor de ceasornic.

Protecția împotriva supraîncălzirii oprește funcționarea aparatului la supraîncălzirea acesteia, de ex. la acoperirea orificiilor de intrare sau evacuare a aerului. Scoateți de sub tensiune aparatul prin extragerea din conectorul de perete. Lăsați aparatul să se răcească (min. 30 minute). Verificați dacă orificiile de intrare și evacuare a aerului sunt libere; dacă este necesar aceste orificii trebuie curățate. Dacă protecția la supraîncălzire se activează și astfel, scoateți aparatul de sub tensiune prin îndepărtarea conectorului din soclul de rețea și apelați la un specialist.

DATE TEHNICE

alimentare:.....	230 V~ / 50 Hz
putere:	750 / 1250 / 2000 W
putere maximă:.....	2000 W
clasa de protecție IP:.....	IP20: Nu oferă protecție împotriva pătrunderii apei!
Dimensiunile aparatului:.....	53 x 38 x 20 cm
greutate:	1,9 kg
lungime cablu de alimentare:.....	1,6 m

SRB **MNE** **KONVEKCIONA GREJALICA**

OSOBINE

električna grejalica za zagrevanje vazduha u prostorijama • podesiva snaga • podesiva temperatura • maks. snaga: 2000 W
• stojeća izvedba • masivno metalno kućište • visoka efikasnost • automatsko isključenje u slučaju pregrevanja

PUŠTANJE U RAD

Prilikom prvog uključanja može se osetiti blagi neugodan miris, to je normalna pojava. Nije opasan i brzo nestaje.

prvi stepen:	750 W
drugi stepen:	1250 W
treći stepen:	2000 W (oba prekidača su u uključenom položaju)

Termostatom (2) možete podesiti željenu temperaturu prostorije. Grejanje se uključuje ukoliko temperatura prostorije spadne ispod podešene temperature na termostatu a isključuje se ako temperatura dostigne podešenu temperaturu. Ako želite veću temperaturu, termostat okrećite u smeru kazaljke na satu, za smanjivanje temperature prostorije termostat okrećite u suprotnom pravcu.

Zaštita od pregrevanja: u slučaju pregrevanja isključuje uređaj, na primer ako su ventilacioni otvori prekriveni ili ako su jako uprljani. Uređaj isključite iz struje i ostavite je da se ohladi (min. 30 minuta), po potrebi očistite uređaj. Ponovo uključite uređaj u struju i pokrenite ga. Ako se i tada aktivira zaštita, isključite uređaj i obratite se stručnom licu.

TEHNIČKI PODACI

napajanje:.....	230 V~ / 50 Hz
snaga:.....	750 / 1250 / 2000 W
maksimalna snaga:.....	2000 W
IP zaštita:.....	IP20: nije zaštićena od prodora vode!
dimenzije:	53 x 38 x 20 cm
masa:.....	1,9 kg
dužina priključnog kabl:.....	1,6 m

CZ **ELEKTRICKÉ TOPNÉ TĚLESO**

CHARAKTERISTIKA

elektrické topné těleso pro ohřívání vzduchu v interiérech • nastavitelný výkon • plynule nastavitelný stupeň teploty • max. výkon: 2000 W • k postavení na podlahu • masivní kovové provedení • vysoká efektivita • automatické vypnutí v případě přehřátí

POUŽÍVÁNÍ

Po prvním zapnutí můžete cítit slabý zápach, což je přirozený jev. Není nebezpečný a brzy vyprchá.

první stupeň vytápění:	750 W
druhý stupeň vytápění:	1250 W
třetí stupeň vytápění:	2000 W (oba spínače jsou v poloze zapnuto)

Pomocí **termostatu** (2) můžete nastavit hodnotu stálé teploty v místnosti. Přístroj se zapne v okamžiku, když teplota vzduchu v místnosti klesne pod nastavenou hodnotu. Jakmile bude dosažena hodnota předem nastavené teploty, přístroj se vypne. Jestliže chcete dosáhnout vyšší teploty, otočte tlačítko termostatu ve směru chodu hodinových ručiček, jestliže chcete dosáhnout nižší teploty, otočte tlačítko opačným směrem.

Ochrana před přehřátím vypne přístroj v případě jeho přehřátí, např. při zakrytí vstupních a výstupních otvorů vzduchu. Přístroj odpojte z elektrické sítě vytazením ze zásuvky. Přístroj nechte vychladnout (min. 30 minut). Zkontrolujte, zda jsou vstupní a výstupní

otvory vzduchu volné; pokud je to nutné, vyčistěte je. Přístroj opět uveďte do provozu. Jestliže se i potom aktivuje ochrana proti přehřátí, odpojte přístroj z elektrické sítě vytažením ze zásuvky a kontaktujte odborný servis.

TECHNICKÉ PARAMETRY

napájecí zdroj:	230 V~ / 50 Hz
výkon:	750 / 1250 / 2000 W
maximální výkon:	2000 W
IP ochrana:	IP20: Není chráněno proti vniku vody!
rozměry topného tělesa	53 x 38 x 20 cm
hmotnost:	1,9 kg
délka přívodního kabelu:	1,6 m

HR **BiH** KONVEKTORSKA GRIJALICA

ZNAČAJKE

električni grijač za zagrijavanje zraka u zatvorenim prostorima • podesiva snaga • kontinuirano promjenljive temperature • max. izlaz: 2000 W • samostojeći • masivno metalno kućište • visoka učinkovitost • automatsko isključivanje u slučaju pregrijavanja

OPERACIJE

Uređaj može emitirati blagi miris kada se uključi što nije uobičajeno. To je bezopasno i miris brzo nestaje.

Prva faza: 750 W

Druga faza: 1250 W

Treća faza: 2000 W (sa oba prekidača uključena)

Termostat se može koristiti za postavljanje temperature u prostoriji. Uređaj će se uključiti kada sobna temperatura padne ispod podešene. Čim se postigne podešena temperatura uređaj će se isključiti. Ukoliko želite da postavite veću temperaturu, termostat okrenite u smjeru kazaljke na satu. Aukoliko želite postaviti nižu temperaturu termostat okrenite suprotno od kazaljke na satu.

U slučaju pregrijavanja, funkcija "**zaštita od pregrijavanja**" će isključiti uređaj, na primjer, kada su pokriveni otvori za zrak i utičnice. Isključite uređaj sa isključivanjem iz električne utičnice. Pustite uređaj da se ohladi (najmanje 30 minuta). Provjerite da li su otvori za zrak i utičnice otvoreni ili ne, te ih očistite ako je potrebno. Uključite uređaj ponovno. Ako se zaštita od pregrijavanja ponovno aktivira, isključite uređaj tako što ćete ga isključiti iz električne utičnice te se obratite servisu.

SPECIFIKACIJE

napajanje:	230 V~ / 50 Hz
snaga:	750 / 1250 / 2000 W
max. snaga:	2000 W
IP zaštita:	IP20: Nije zaštićeno od prodora vode!
veličina grijača:	53 x 38 x 20 cm
težina:	1,9 kg
dužina kabela za napajanje:	1,6 m

producer/gyártó/výrobca/producer/proizvođač/výrobce/proizvođač: **Somogyi Elektronik Kft.**
H – 9027 • Győr, Gesztenyefa út 3. • www.somogyi.hu

Distribútor: **Somogyi Elektronik Slovensko s. r. o.**
Ul. gen. Klapku 77, 945 01 Komárno, SK,
Tel.: +421/0/35 7902400 • www.somogyi.sk

Distributor: **S.C. SOMOGYI ELEKTRONIC S.R.L.**
J12/2014/13.06.2006 C.U.I.: RO 18761195
Cluj-Napoca, județul Cluj, România, Str. Prof. Dr. Gheorghe Marinescu, nr. 2, Cod poștal: 400337
Tel.: +40 264 406 488, Fax: +40 264 406 489 • www.somogyi.ro
Producător: Somogyi Elektronik Kft

Uvoznik za SRB: **ELEMENTA d.o.o.**
Jovana Mikića 56, 24000 Subotica, Srbija • Tel: +381(0)24 686 270 • www.elementa.rs
Zemlja uvoza: Madarska • Proizvođač: Somogyi Elektronik Kft

Uvoznik za HR: **ZED d.o.o.**
Industrijska c. 5, 10360 Sesvete, Hrvatska • Tel: +385 1 2006 148 • www.zed.hr
Uvoznik za BiH: **DIGITALIS d.o.o.**
M.Spahc 2A/30, 72290 Novi Travnik, BiH • Tel: +387 61 095 095 • www.digitalis.ba
Proizvođač: Somogyi Elektronik Kft, Gesztenyefa ut 3, 9027 Győr, Madarska

