

**instruction manual  
eredeti használati utasítás  
návod na použitie  
manual de utilizare  
uputstvo za upotrebu  
návod k použití  
uputa za uporabu**



EN -Safety and maintenance / H - Biztonság és karbantartás / SK - Bezpečnosť a údržba / RO - Siguranță și întreținere / SRB-MNE - Bezbednost i održavanje / CZ - Bezpečnost a údržba / HR-BIH - Sigurnost i održavanje	3 – 21
EN -Functions / H - Funkciók / SK - Funkcie / RO - Funcții / SRB-MNE - Funkcije / CZ - Funkce / HR-BIH - Funkcije	22 – 24



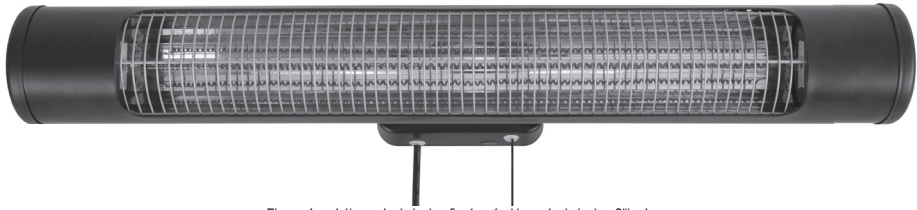


Figure 1. • 1.ábra • 1.obrazok • fig. 1. • 1.skica • 1.obrazek • Silka 1.

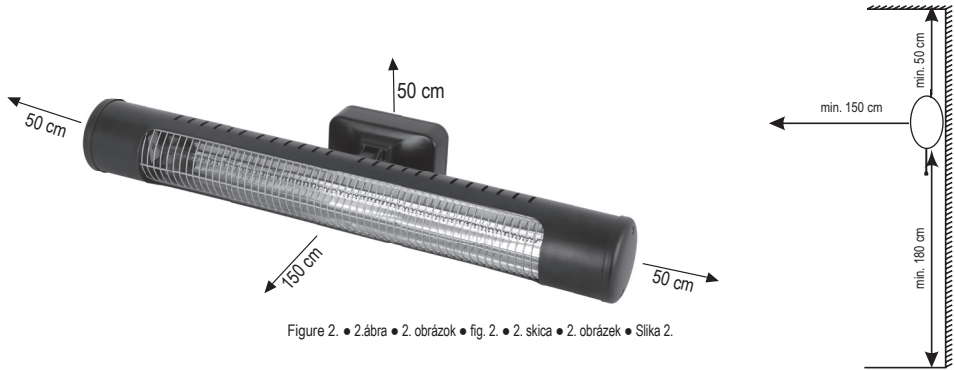


Figure 2. • 2.ábra • 2.obrazok • fig. 2. • 2.skica • 2.obrazek • Silka 2.

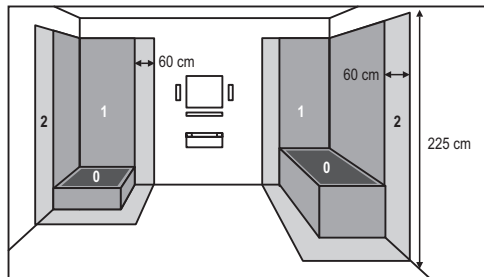


Figure 3. • 3.ábra • 3.obrazok • fig. 3. • 3.skica • 3.obrazek • Silka 3.

	EN	H	SK	RO	SRB-MNE	CZ	HR-BIH
	<b>STRUCTURE</b> (Figure 1.)	<b>FELÉPÍTÉS</b> (1. ábra)	<b>ŠTRUKTÚRA</b> (1. obrázok)	<b>STRUCTURĂ</b> (Figura 1.)	<b>SASTAVNI DELOVI</b> (1. skica)	<b>POPIS</b> (1. schéma)	<b>DJELOVI UREĐAJA</b> (Slika 1.)
1.	carbon fiber heating element	karbonszálás fűtélem	karbónové vykurovacie teleso	filament cu fibră de carbon	karbonski grejač	topný článek z uhlíkových vláken	karbonski grijači
2.	power control switch	teljesítményszabályozó kapcsoló	regulátor výkonu	comutator de reglare putere	prekidač za podešavanje snage	spínač regulace výkonu	prekidač
3.	output indicator indicator window	teljesítményjelző ablak	okienko pre vyznačenie výkonu	fereastră de indicare performanță	oznaka za podešenu snagu	okénko pro signalizaci výkonu	indikator

## **EN** CARBON TUBE HEATER

### IMPORTANT SAFETY INSTRUCTIONS

READ THE INSTRUCTION MANUAL CAREFULLY BEFORE USE AND RETAIN IT FOR LATER REFERENCE!

### WARNINGS

1. Before using the product for the first time, please read the instructions for use below and retain them for later reference. The original instructions were written in the Hungarian language.
2. Children below the age of 3 years should be kept away from the appliance, except where they are under constant supervision. Children between the age of 3 and 8 may only switch the appliance on/off provided that it has been set up and installed in the normal operating position and they are under supervision, or have been instructed how to operate the appliance safely and understand the hazards associated with use. This appliance may only be used by persons with impaired physical, sensory or mental capabilities, or lacking in experience or knowledge, as well as children from the age of 8, if they are under supervision or have been given instruction concerning use of the appliance by a person responsible for their safety and they have understood the hazards associated with use. Children should not be allowed to play with the unit. Children may only clean or perform user maintenance on the appliance under supervision. **WARNING: Parts of this appliance can become very hot and could cause burns. Extra care should be taken when children or handicapped persons are around.**
3. Confirm that the appliance has not been damaged in transit.
4. Do not use this heater if it has been dropped!
5. Do not use if there are visible signs of damage to the heater!
6. Never locate the unit directly in corners and observe the minimum mounting distances indicated in Figure 2. Always observe the health and safety regulations valid in the country of use.
7. Mount the unit only on vertical surfaces.
8. When locating and mounting the unit, please take into account the wall material and its bearing capacity.
9. The heater should be mounted at a height of least 1.8 meters above the floor.
10. The appliance must not be used with programmable timers, timer switches or stand-alone remote controlled systems that can automatically turn the unit on because any covering or improper location of the unit can cause a fire hazard.
11. The appliance should be used as intended for heating air, not for general heating purposes.
12. The stream of hot air should not be aimed directly at curtains or other flammable materials.
13. During operation and immediately after switching off (within 30 minutes) the protective grille and the upper metal parts of the appliance will be hot!
14. Do not locate near flammable materials. (min. 150 cm)
15. Do not use in locations where flammable vapors or explosive dust may be present. Do not use near flammable materials or in potentially explosive atmospheres.
16. Warning: The appliance contains no thermostat that senses the ambient temperature of the room. Do not use in confined spaces if there are persons present who are not capable of leaving the premises on their own accord unless permanent supervision is assured.
17. The protective grille on the appliance is intended to prevent direct contact with the heating elements. The appliance may not be operated without the protective grille in place.
18. The protective grill does not provide full protection in the case of small children and elderly or incapacitated persons!
19. Operate only under constant supervision.
20. Do not operate unattended in the presence of children.
21. It is PROHIBITED to use the unit in the close proximity of bathtubs, basins, showers, swimming pools or saunas.

22. It is **STRICTLY PROHIBITED** to install or use the appliance in zones 0 and 1 of premises containing bathtubs or showers (see Figure 3)!
23. All circuits in premises containing bathtubs or showers shall be protected with one or more RCDs with a rated triggering current of up to 30 mA!
24. Observe the local or special national regulations when installing an appliance in premises containing bathtubs or showers.
25. It is prohibited to use the appliance in motor vehicles or in confined spaces such as elevators.
26. When planning not to use the unit for an extended period of time, switch it off then remove the power plug from the outlet. Store the appliance in a cool, dry place.
27. Always remove power from the heater before relocating it.
28. Do not locate the appliance directly below a wall outlet.
29. If any irregular operation is detected (e.g., unusual noise or burnt odor from unit), immediately switch it off and remove the power plug.
30. Make sure that no foreign objects or liquid can enter the unit through the openings.
31. Protect from dust, humidity, sunlight and direct heat radiation.
32. Power off the unit by unplugging it from the electric outlet prior to cleaning.
33. Do not touch the unit or the power cable with wet hands.
34. The appliance may only be connected to properly grounded 230 V~ / 50 Hz electric wall outlets.
35. Unwind the power cable completely.
36. Do not use extension cords or power strips to connect the unit.
37. Do not lead the power cable on top of the appliance or near the heat radiating surface.
38. The appliance should be located so as to allow easy access and removal of the power plug.
39. The unit is intended for household use. No industrial use is permitted.
40. Due to continuous improvements, the technical data and design may change without any prior notice.
41. The actual instruction manual can be downloaded from [www.somogyi.hu](http://www.somogyi.hu) website.
42. We don't take the responsibility for printing errors which may occur, and apologize for them.

### CAUTION: RISK OF ELECTRIC SHOCK!



Do not attempt to disassemble or modify the unit or its accessories. In case any part is damaged, immediately power off the unit and seek the assistance of a specialist.



In the event that the power cable should become damaged, it should only be replaced by the manufacturer, its service facility or similarly qualified personnel.



### DO NOT COVER!

COVERING THE UNIT CAN CAUSE OVERHEATING, FIRE OR ELECTRIC SHOCK.

### INSTALLATION

1. Before installation, carefully remove the packaging material, making sure not to scratch the unit or its power cable. In case of any damage, the unit must not be operated.
2. It is **STRICTLY PROHIBITED** to install or use the appliance in zones 0 and 1 of premises containing bathtubs or showers (**see Figure 3.**).
3. All circuits in premises containing bathtubs or showers shall be protected with one or more RCDs with a rated triggering current of up to 30 mA.
4. To ensure proper operation, you have to arrange for the free circulation of hot air. Therefore, please, select the location of the unit on the wall according to **Figure 2**. It is forbidden to mount the unit directly below a power socket.
5. Mount the two supplied consoles on the back of the product with the 4 small screws.
6. Put the product against the wall and mark the holes, then drill them.
7. Mount the unit on the wall using the enclosed dowels and bolts.

8. The heater coil switch of the unit must be set in "0" (OFF) position.
9. Plug the unit into a standard grounded wall socket. Now the unit is ready for operation.

## HEATING ELEMENT REPLACEMENT

**Warning! The heating element should only be replaced by a specialist!** Power off the unit by unplugging it from the electric outlet prior to replacement.

The appliance may not be operated without the protective grille in place.

The heating element operates much like a conventional incandescent light bulb. Burnt out heating elements are not covered by the warranty as they are subject to natural wear.

## CLEANING, MAINTENANCE

In order to ensure optimum functioning, the unit may require cleaning at least once a month, depending on the manner of use and degree of contamination.

1. Switch off and power off the unit by unplugging it from the electric outlet before cleaning.
2. Let the appliance to cool (min. 30 minutes).
3. Use a vacuum cleaner to clean the protective grille. The heat mirror does not require cleaning.
4. Use a slightly moistened cloth to clean the unit's outer surface. Do not use aggressive cleaners. Avoid getting water inside onto the electric components of the appliance.

## TROUBLESHOOTING

Malfunction	Possible solution
The unit does not heat in heating mode.	Check the power supply.
	Check the position of the switches.
	The heater element might have burned out. Contact a specialist.

## DISPOSAL



Waste equipment must be collected and disposed separately from household waste because it may contain components hazardous to the environment or health. Used or waste equipment may be dropped off free of charge at the point of sale, or at any distributor which sells equipment of identical nature and function. Dispose of product at a facility specializing in the collection of electronic waste. By doing so, you will protect the environment as well as the health of others and yourself. If you have any questions, contact the local waste management organization. We shall undertake the tasks pertinent to the manufacturer as prescribed in the relevant regulations and shall bear any associated costs arising.

## **H** KARBONSZÁLAS FALI FŰTŐTEST

### FONTOS BIZTONSÁGI UTASÍTÁSOK

**OLVASSA EL FIGYELMESEN ÉS ŐRIZZE MEG A KÉSŐBBI FELHASZNÁLÁSHOZ!**

### FIGYELMEZTETÉSEK

1. A termék használatba vétele előtt, kérjük, olvassa el az alábbi használati utasítást és őrizze is meg. Az eredeti leírás magyar nyelven készült.
2. A 3 évesnél fiatalabb gyermekeket távol kell tartani a készüléktől, kivéve, ha folyamatos felügyelet alatt állnak. A 3 évesnél idősebb és 8 évesnél fiatalabb gyermekek csak ki-/bekapcsolhatják a készüléket, feltéve, ha azt a normál működési helyzetében helyezték el és telepítették, valamint felügyelet alatt vannak vagy a készülék biztonságos használatára vonatkozó útmutatást kapnak, és megértik a használatból adódó veszélyeket. Ezt a készüléket azok a személyek, akik csökkent fizikai, érzékelési vagy szellemi

képességekkel rendelkeznek, vagy akiknek a tapasztalata és a tudása hiányzik, továbbá gyermekek 8 éves kortól csak abban az esetben használhatják, ha az felügyelet mellett történik, vagy a készülék biztonságos használatára vonatkozó útmutatást kapnak, és megértik a használatból eredő veszélyeket. Gyermekek nem játszhatnak a készülékkel. Gyermekek kizárólag felügyelet mellett végezhetik a készülék tisztítását vagy felhasználói karbantartását. **FIGYELEM: Ezen készülék néhány része nagyon forróvá válhat és égési sérülést okozhat. Különösen vigyázni kell, ha gyermekek és kiszolgáltatott emberek vannak jelen.**

3. Bizonyosodjon meg róla, hogy a készülék nem sérült meg a szállítás során!
4. Tilos a készüléket használni, ha azt korábban leejtették!
5. Látható sérülés esetén tilos a készüléket használni!
6. Ne helyezze közvetlen sarokba, tartsa be a 2. ábrán feltüntetett minimális beépítési távolságokat! Vegye figyelembe a mindenkoriban országban érvényes biztonsági előírásokat!
7. A készüléket kizárólag függőleges felületre szerelje!
8. A felszerelésnél vegye figyelembe a fal alapanyagát, teherbírását!
9. A fűtőtestet a padlószint felett legalább 1,8 m magasságba kell felszerelni!
10. A készüléket nem szabad olyan programkapcsolóval, időkapcsolóval vagy különálló távvezérelt rendszerekkel stb. együtt használni, amelyek önállóan bekapcsolhatják a készüléket, mert a készülék esetleges letakarása, helytelen elhelyezése tűzveszélyt okozhat.
11. A készülék rendeltetése szerint csak a levegő felmelegítésére használható, általános melegítési célokra nem.
12. A kiáramló meleg levegő ne irányuljon közvetlenül függönyre, vagy más éghető anyagra!
13. Működtetés közben és közvetlenül lekapcsolás után (30 percen belül) a védőrács, továbbá a készülék fém felső része forró!
14. Ne helyezze gyúlékony anyag közelébe! (min. 150 cm)
15. Tilos ott használni, ahol gyúlékony gőz vagy robbanásveszélyes por szabadulhat fel! Ne használja gyúlékony vagy robbanásveszélyes környezetben!
16. Figyelem! Ez a készülék nem tartalmaz a szoba hőmérsékletét érzékelő termosztátot. Ne használja kis helyiségekben, ha azokban olyan személyek tartózkodnak, akik maguktól képtelenek a helyiség elhagyására, kivéve, ha állandó felügyelet biztosított.
17. E fűtőkészülék védőrácsának az a rendeltetése, hogy megakadályozza a fűtőbetétek közvetlen megérintését. A készüléket nem szabad a helyén lévő védőrács nélkül üzemeltetni!
18. A védőrács nem nyújt teljes védelmet kisgyermek és idős vagy beteg emberek számára!
19. Csak folyamatos felügyelet mellett üzemeltethető!
20. Tilos gyermekek közelében felügyelet nélkül működtetni!
21. A készüléket TILOS fürdőkád, mosdókagyló, zuhany, úszómedence vagy szauna közvetlen közelében használni
22. A készüléket SZIGORÚAN TILOS fürdőkádat és zuhanyt tartalmazó helyiségek (lásd 3. ábra) 0-s és 1-es zónáiban üzembe helyezni, használni!
23. A fürdőkádat vagy zuhanyt tartalmazó helyiségben minden áramkört egy vagy több, legfeljebb 30 mA névleges kioldóáramú áramvédőkapcsolóval (RCD-vel) kell védeni!
24. A fürdőkádat vagy zuhanyt tartalmazó helyiségekben egy készülék üzembe helyezésekor vegye figyelembe a helyi, speciális nemzeti feltételeket.
25. Tilos a készüléket gépjárművekben vagy szűk (< 5 m<sup>2</sup>), zárt helyiségekben használni (pl. lift)!
26. Ha hosszabb ideig nem használja, a készüléket kapcsolja ki, majd húzza ki a csatlakozókábelt! A készüléket száraz, hűvös helyen tárolja!
27. Mielőtt mozgatja a fűtőtestet, minden esetben áramtalanítsa azt!
28. A készüléket tilos közvetlenül hálózati csatlakozóaljzat alatt elhelyezni!
29. Ha bármilyen rendellenességet észlel (pl. szokatlan zajt hall a készülékből, vagy égett szagot érez) azonnal kapcsolja ki és áramtalanítsa!
30. Ügyeljen arra, hogy a nyílásokon keresztül semmilyen tárgy vagy folyadék ne kerülhessen a készülékbe.

31. Óvja portól, páratól, nap sütéstől és közvetlen hőszugárzástól!
32. Tisztítás előtt áramtalanítsa a készüléket a csatlakozódugó kihúzásával!
33. A készüléket és a csatlakozókábelt vizes kézzel soha ne érintse meg!
34. Csak 230 V~ / 50 Hz feszültségű földelt fali csatlakozóaljzatba szabad csatlakoztatni!
35. A csatlakozókábelt teljesen tekerje le!
36. Ne használjon hosszabbítót vagy elosztót a készülék csatlakoztatásához!
37. Ne vezesse a csatlakozókábelt a készüléken, vagy a hőszugárzó felület közelében!
38. A készüléket úgy helyezze el, hogy a csatlakozódugó könnyen hozzáférhető, kihúzható legyen!
39. Csak magáncélú felhasználás engedélyezett, ipari nem!
40. A folyamatos továbbfejlesztések miatt műszaki adat és a dizájn előzetes bejelentés nélkül is változhat.
41. Az aktuális használati utasítás letölthető a [www.somogyi.hu](http://www.somogyi.hu) weboldalról.
42. Az esetleges nyomdahibákért felelősséget nem vállalunk, és elnézést kérünk.

## ÁRAMÜTÉSVESZÉLY!



Tilos a készülék vagy tartozékainak szétszerelése, átalakítása! Bármely rész megsérülése esetén azonnal áramtalanítsa és forduljon szakemberhez.



Ha a hálózati csatlakozóvezeték megsérül, akkor a cserét kizárólag a gyártó, annak javító szolgáltatója vagy hasonlóan szakképzett személy végezheti el!



## TILOS LETAKARNI!

LETAKARÁSA TÚLMELEGEDÉST, TŰZVESZÉLYT, ÁRAMÜTÉST OKOZHAT!

## ÜZEMBE HELYEZÉS

1. Üzembe helyezés előtt óvatosan távolítsa el a csomagolóanyagot, nehogy megsértsen a készüléket vagy a csatlakozóvezetékét. Bármilyen sérülés esetén tilos üzembe helyezni!
2. A készüléket SZIGORÚAN TILOS fürdőkádát és zuhanyt tartalmazó helyiségek (lásd 3. ábra) 0-s és 1-es zónáiban üzembe helyezni, használni!
3. A fürdőkádát vagy zuhanyt tartalmazó helyiségben minden áramkört egy vagy több, legfeljebb 30 mA névleges kioldóáramú áram-védőkapcsolóval (RCD-vel) kell védeni!
4. A működéshez biztosítani kell a meleg levegő szabad áramlását, ezért a 2. ábrának megfelelően válassza ki a falra rögzítés helyét! A készüléket tilos közvetlenül hálózati csatlakozóaljzat alatt elhelyezni!
5. Szerelje a készülék hátuljára a mellékelt konzolokat a 4 kis csavarral.
6. Illessze a készüléket a falhoz és jelölje be a furatok helyét, majd készítse el azokat.
7. A mellékelt tiplikkel és csavarokkal szerelje fel a készüléket a falra.
8. A készülék fűtőbetét-kapcsolója kikapcsolt „0” állásban legyen!
9. Csatlakoztassa a készüléket szabványos földelt fali csatlakozóaljzatba! Ezzel a készülék üzemkész.

## FŰTŐBETÉTCSERE

**Figyelem! A fűtőbetét cseréjét csak szakember végezheti!** A csere előtt áramtalanítani kell a készüléket a csatlakozódugó kihúzásával! A készüléket nem szabad a helyén lévő védőrács nélkül üzemeltetni!

A fűtőbetét működése nagyon hasonló egy hagyományos izzóhoz. A fűtőbetét kiegése nem tartozik a garanciális kötelezettségeink közé, ez a természetes elhasználódás következménye.

## TISZTÍTÁS, KARBANTARTÁS

A készülék optimális működése érdekében a szennyeződés mértékétől függő gyakorisággal, de legalább havonta egyszer szükséges lehet a készülék tisztítása.

1. Tisztítás előtt kapcsolja ki a készüléket, majd áramtalanítsa a csatlakozódugó kihúzásával!
2. Hagyja lehűlni a készüléket (min. 30 perc).
3. Porszívóval tisztítsa meg a védőrácsot. A hőtükör nem igényel tisztítást.

4. Enyhén nedves ruhával tisztítsa meg a készülék külsejét. Ne használjon agresszív tisztítószereket! A készülék belsejébe, az elektromos alkatrészekre nem kerülhet víz!

## HIBAELHÁRÍTÁS

Hibajelenség	A hiba lehetséges megoldása
Fűtés üzemmódban a készülék nem fűt.	Ellenőrizze a hálózati tápellátást.
	Ellenőrizze a csatlakozók beállításait.
	Lehet, hogy kiégett a fűtőbetét. Forduljon szakemberhez!

## ÁRTALMATLANÍTÁS



A hulladékká vált berendezést elkülönítetten gyűjtse, ne dobja a háztartási hulladékba, mert az a környezetre vagy az emberi egészségre veszélyes összetevőket is tartalmazhat! A használt vagy hulladékká vált berendezés térítésmentesen átadható a forgalmazás helyén, illetve valamennyi forgalmazónál, amely a berendezéssel jellegében és funkciójában azonos berendezést értékesít. Elhelyezheti elektronikai hulladék átvételére szakosodott hulladékgyűjtő helyen is. Ezzel Ön védi a környezetet, embertársai és a saját egészségét. Kérdés esetén keresse a helyi hulladékkezelő szervezetet. Avonatközi jogszabályban előírt, a gyártóra vonatkozó feladatokat vállaljuk, az azokkal kapcsolatban felmerülő költségeket viseljük. Tájékoztatás a hulladékkezelésről: [www.somogyi.hu](http://www.somogyi.hu)

## **SK** KARBÓNŰVÝ NÁSTENNÝ OHRIEVAČ

### DŮLEŽITÉ BEZPEČNOSTNÉ UPOZORNENIA

**POZORNE SI PREČÍTAJTE TENTO NÁVOD NA OBSLUHU A USCHOVAJTE HO PRE BUDÚCE POUŽITIE!**

### UPOZORNENIA

1. Pred použitím si pozorne prečítajte tento návod na použitie a uschovajte ho. Tento návod je preklad originálneho návodu.
2. Spotrebič držte mimo dosahu detí do 3 rokov, okrem prípadu, keď deti máte neustále pod dozorom. Deti staršie ako 3 roky a mladšie ako 8 rokov môžu spotrebič len za- a vypnúť za predpokladu, že je umiestnený a inštalovaný vo svojej normálnej prevádzkovej polohe, ak sú deti pod dozorom alebo sú poučení o bezpečnom používaní spotrebiča a pochopia možné nebezpečenstvá pri používaní výrobku. Spotrebič nie je určený na používanie osobami so zníženými fyzickými, zmyslovými alebo mentálnymi schopnosťami, alebo s nedostatkom skúseností a vedomostí, vrátane detí od 8 rokov, používať ho môžu len pokiaľ im osoba zodpovedá za ich bezpečnosť, poskytuje dohľad alebo ich poučí o bezpečnom používaní spotrebiča a pochopia nebezpečenstvá pri používaní výrobku. Deti by mali byť pod dohľadom, aby sa so spotrebičom nehrali. Čistenie alebo údržbu výrobku môžu vykonať deti len pod dohľadom. **POZOR:** Niektoré časti tohto spotrebiča môžu byť horúce a môžu spôsobiť popáleniny. Obzvlášť treba dávať pozor, keď sú v prítomnosti spotrebiča deti a osoby so zníženými fyzickými a mentálnymi schopnosťami.
3. Skontrolujte, či prístroj nebol poškodený počas prepravy!
4. Nepoužívajte prístroj, ak vám spadol!
5. Nepoužívajte prístroj v prípade viditeľného poškodenia!
6. Prístroj neumiestňujte do rohu, dodržujte minimálne montážne rozmery, uvedené na obr. č. 2! Dodržujte bezpečnostné predpisy, platné v danej krajine!
7. Prístroj namontujte výlučne na zvislý povrch!
8. Pri montáži berte do úvahy materiál a nosnosť steny!
9. Prístroj namontujte vo výške najmenej 1,8 m od podlahy!



10. Prístroj sa nesmie používať v elektrickej sieti ovládanej programovým, časovým alebo diaľkovým spínačom, ktorý by ho mohol nezávisle zapnúť, pretože prípadné zakrytie, nevhodné umiestnenie prístroja môže spôsobiť nebezpečenstvo požiaru.
11. Prístroj je určený výlučne na ohrievanie vzduchu, používanie na iné ohrievacie účely je zakázané!
12. Dbajte o to, aby teplý vzduch nebol nasmerovaný priamo na záclony alebo iný horľavý materiál!
13. Počas prevádzky a 30 minút po vypnutí zariadenia ochranná mriežka a horná kovová časť prístroja sú ešte horúce!
14. Prístroj neumiestňujte do blízkosti horľavých materiálov! (min. 150 cm)
15. Prístroj je zakázaný používať v priestoroch s horľavými výparmi alebo výbušným prachom! Nepoužívajte ho v horľavých a výbušných prostrediach!
16. Pozor! Prístroj neobsahuje termostat. Nepoužívajte ho v malých miestnostiach, kde sa zdržiavajú osoby, ktoré nie sú schopné sami opustiť miestnosť. Výnimku tvoria osoby, ktoré sú pod stálym dozorom.
17. Ochranná mriežka slúži k zabraňovaniu priameho styku ohrievacích vložiek. Prevádzkovanie prístroja bez ochranných mriežok je zakázané!
18. Ochranná mriežka neposkytuje úplnú ochranu pre deti, starých a chorých ľudí!
19. Prístroj prevádzkujte pod priebežným dozorom!
20. Je zakázané ho používať bez dozoru v blízkosti detí!
21. Je ZAKÁZANÉ používať prístroj v bezprostrednej blízkosti vane, umývadla, sprchy, plaveckého bazénu alebo sauny!
22. Je PRÍSNE ZAKÁZANÉ prístroj prevádzkovať a používať v zónach 0 a 1 v priestoroch, kde sa nachádza vaňa a sprcha (pozri 3. obrázok)!
23. Spotrebiče v priestoroch, kde sa nachádza vaňa alebo sprcha, treba chrániť aspoň jedným alebo viacerými prúdovými chráničmi (RCD), ktorých menovitý rozdielový vypínací prúd neprevyšuje 30 mA!
24. Pri uvedení do prevádzky v priestoroch, kde sa nachádza vaňa alebo sprcha, treba brať do úvahy miestne, špeciálne národné podmienky.
25. Je zakázané ho používať v dopravných prostriedkoch alebo v malometrážnych (< 5 m<sup>2</sup>) a uzavretých (napr. výťah) miestnostiach!
26. V prípade dlhodobého nepoužívania prístroja, vypnite ho a odpojte od elektrickej siete vytiahnutím zo sieťovej zásuvky! Prístroj uskladnite na suchom, chladnom mieste!
27. Pred premiestnením prístroja ho vždy odpojte od elektrickej siete!
28. Je zakázané umiestniť prístroj pod elektrickú zásuvku!
29. V prípade zistenia akejkoľvek anomálie (napr. nezvyčajný hluk z prístroja, alebo zápach spálenia) prístroj okamžite vypnite a odpojte od elektrickej siete!
30. Dbajte o to, aby do prístroja nevnikol cez jeho otvory žiadny predmet alebo tekutina.
31. Chráňte ho pred prachom, parou, slnečným a priamym tepelným žiarením!
32. Pred čistením prístroj vždy odpojte od elektrickej siete vytiahnutím zo sieťovej zásuvky!
33. Nikdy sa nedotýkajte prístroja a prírodného kábla mokrou rukou!
34. Prístroj je dovolené pripájať výlučne do uzemnenej zásuvky elektrickej siete s napätím 230 V~ / 50 Hz!
35. Prírodný kábel rozviňte po jeho celej dĺžke!
36. K pripojeniu prístroja k elektrickej sieti nepoužívajte predlžovací kábel ani rozbočovač!
37. Prírodný kábel neumiestňujte na samotný prístroj, ani v blízkosti povrchu ohrievača!
38. Prístroj umiestnite tak, aby jeho zástrčka bola ľahko prístupná a ovládateľná!
39. Prístroj je určený len pre domáce účely, priemyselné použitie je zakázané!
40. Výrobca si vyhradzuje právo zmeniť technické parametre a design výrobku kedykoľvek bez predchádzajúceho upozornenia.
41. Aktuálny návod na použitie si môžete stiahnuť z webovej stránky [www.somogyi.sk](http://www.somogyi.sk).
42. Za prípadné chyby v tlači nezodpovedáme a ospravedlňujeme sa za ne.

## NEBEZPEČENSTVO ÚRAZU PRÚDOM!



Rozoberať, prerábať prístroj alebo jeho súčasť je prísne zakázané! V prípade akéhokoľvek poškodenia prístroja alebo jeho súčasti okamžite ho odpojte od elektrickej siete a obráťte sa na odborný servis!



Ak sa poškodí pripojovací kábel, výmenu zverte výlučne výrobcovi, splnomocnenej osobe výrobcu, alebo inému odborníkovi!



### ZÁKAZ ZAKRÝVANIA!

ZAKRYTIE MÔŽE SPÔSOBIŤ PREHRIATIE, VZNIK POŽIARU, ELEKTRICKÝ SKRAT!

## UVEDENIE DO PREVÁDZKY

1. Pred uvedením do prevádzky opatrne odstráňte baliaci materiál, aby sa nepoškodil prístroj alebo jeho prívodný kábel. V prípade akéhokoľvek poškodenia je zakázané prístroj uviesť do prevádzky!
2. Je PRÍSNE ZAKÁZANÉ prístroj prevádzkovať a používať v zónach 0 a 1 v priestoroch, kde sa nachádza vaňa a sprcha (**pozri 3. obrázok!**)
3. Spotrebiče v priestoroch, kde sa nachádza vaňa alebo sprcha, treba chrániť aspoň jedným alebo viacerými prúdovými chráničmi (RCD), ktorých menovitý rozdielový vypínací prúd neprevyšuje 30 mA.
4. Pre správnu činnosť je potrebné zabezpečiť voľné prúdenie teplého vzduchu, preto pri umiestnení prístroja treba zohľadniť minimálne vzdialenosti podľa **obr. č. 2**. Je zakázané prístroj umiestniť priamo pod sieťovú zásuvku!
5. Priloženú konzolu namontujte pomocou 4 malých skrutiek na zadnú časť prístroja.
6. Prístroj priložte k stene a označte miesto otvorov, potom pripravte diery.
7. Pomocou priložených hmoždínok a skrutiek namontujte prístroj na stenu.
8. Spínač vykurovacích telies má byť vo vypnutom stave „0“!
9. Prístroj pripojte do normalizovanej uzemnenej sieťovej zásuvky! Týmto je prístroj pripravený na prevádzku.

## VÝMENAVYHRIEVAČIEHO TELESA

**Upozornenie! Výmenu vyhrievacieho telesa môže vykonať len odborne spôsobilá osoba!** Pred výmenou vyhrievacieho telesa prístroj odpojte od elektrickej siete vytiahnutím jeho sieťovej zástrčky!

Je zakázané používať prístroj bez riadne namontovanej ochrannej mriežky!

Činnosť vyhrievacieho telesa je veľmi podobná obyčajnej žiarovke. Vypálenie vyhrievacieho telesa nie je zahrnutá do záručných povinností výrobcu ani predajcu, to je dôsledkom jeho prirodzeného opotrebovania.

## ČISTENIE, ÚDRŽBA

V záujme optimálnej prevádzky prístroja a podľa miery zašpinenia, ale najmenej raz do mesiaca prístroj očistite.

1. Pred čistením prístroj vypnite a odpojte od elektrickej siete vytiahnutím sieťovej zástrčky!
2. Prístroj nechajte vychladnúť (minimálne 30 minút).
3. Ochrannú mriežku očistite vysávačom. Tepelné zrkadlo nie je potrebné čistiť.
4. Vonkajšiu časť prístroja očistite mierne vlhkou utierkou. Nepoužívajte agresívne čistiace prostriedky! Dbajte na to, aby sa voda nedostala do vnútra prístroja, na elektrické súčiastky!

## RIEŠENIE PROBLÉMU

Problém	Riešenie problému
V režime ohrievania prístroj neohrieva.	Skontrolujte sieťové napájanie.
	Skontrolujte nastavenie tlačidiel.
	Možno, že sa vypálila ohrievacia vložka. Obráťte sa na odborníka!

## ZNEHODNOCOVANIE



Výrobok nevyhadzujte do bežného domového odpadu, separujte oddelene, lebo môže obsahovať súčiastky nebezpečné na životné prostredie alebo aj na ľudské zdravie! Za účelom správnej likvidácie výrobku odovzdajte ho na mieste predaja, kde bude prijatý zdarma, respektíve u predajcu, ktorý predáva identický výrobok vzhľadom na jeho ráz a funkciu. Výrobok môžete odovzdať aj miestnej organizácii zaoberajúcej sa likvidáciou elektroodpadu. Tým chránite životné prostredie, ľudské a teda aj vlastné zdravie. Prípadné otázky Vám zodpovie Váš predajca alebo miestna organizácia zaoberajúca sa likvidáciou elektroodpadu.

## RO AEROTERMĂ DE PERETE CU FIBRĂ DE CARBON

### IINSTRUCTIUNI IMPORTANTE PRIVIND SIGURANȚA CITIȚI MANUALUL CU ATENȚIE ȘI PĂSTRAȚI-L ÎNTR-UN LOC ACCESIBIL PENTRU UTILIZARE ULTERIOARĂ!

#### AVERTISMENTE

1. Înaintea punerii în funcțiune a aparatului, vă rugăm citiți instrucțiunile de utilizare de mai jos și păstrați-le. Originalul a fost redactat în limba maghiară.
2. Copiii sub 3 ani trebuie ținute departe de dispozitiv, cu excepția cazului în care sunt sub supraveghere permanentă. Copiii cu vârsta între 3 și 8 ani au voie numai să oprească și să pornească aparatul, dacă aparatul este instalat și poziționat în condiții normale de utilizare, și în cazul în care sunt supravegheați de către o persoană care răspunde de siguranța lor, sau sunt informați cu privire la funcționarea aparatului în condiții de siguranță și au înțeles ce pericole pot rezulta din utilizarea necorespunzătoare. Acest aparat nu este destinat utilizării de către persoane cu capacități fizice, senzoriale sau mentale diminuate, ori de către persoane care nu au experiență sau cunoștințe suficiente (inclusiv copii), copiii peste 8 ani pot utiliza aparatul în cazul în care sunt supravegheați de către o persoană care răspunde de siguranța lor, sau sunt informați cu privire la funcționarea aparatului în condiții de siguranță și au înțeles ce pericole pot rezulta din utilizarea necorespunzătoare. În cazul copiilor supravegherea este recomandabilă pentru a evita situațiile în care copiii se joacă cu aparatul. Curățarea sau utilizarea produsului de către copii este permisă numai cu supravegherea unui adult. **ATENȚIE: Unele părți ale aparatului pot deveni foarte fierbinți și pot cauza arsuri. Este necesară precauție sporită dacă sunt prezenți copii sau persoane cu capacități fizice, senzoriale sau mentale diminuate.**
3. Asigurați-Vă că aparatul nu a suferit nici o avarie în cursul transportului!
4. Se interzice utilizarea produsului, dacă anterior l-ați scăpat din mâini!
5. Se interzice utilizarea produsului, dacă sunt deteriorări vizibile pe acesta!
6. Nu amplasați aparatul exact într-unul din colțurile încăperii! Respectați distanțele minime de protecție specificate în Figura 2! În plus, luați în considerare măsurile de siguranță aplicabile în țara Dv.!
7. Amplasați aparatul exclusiv pe o suprafață verticală!
8. La montaj trebuie să țineți cont de materialul peretelui și capacitatea peretelui de a susține greutatea aparatului!
9. Montați aparatul la o înălțime de minim 1,8 m de la podea!
10. Este interzisă acționarea aparatului prin intermediul declanșatoarelor programabile, a temporizatoarelor sau a sistemelor de telecomandă separate care pot cupla în mod autonom aparatul, deoarece o eventuală acoperire sau amplasare necorespunzătoare a acestuia poate provoca pericol de incendiu.
11. Aparatul poate fi folosit doar conform destinației sale, adică pentru încălzirea aerului, dar nu și pentru încălzirea altor substanțe.
12. Aveți grijă ca aerul cald furnizat de aparat să nu intre în contact direct cu perdele sau alte materiale inflamabile.
13. În timpul funcționării și imediat după oprirea aparatului (timp de 30 minute) grilajul de protecție și partea superioară metalică a aparatului sunt fierbinți!
14. Nu așezați aparatul în preajma materialelor inflamabile! (distanța minimă: 150 cm)

15. Este interzisă folosirea aparatului în locurile unde se pot forma vapori inflamabili sau pot fi eliberați pulberi care prezintă pericol de explozie. Nu folosiți aparatul în medii cu materiale inflamabile sau explozive!
16. Atenție! Acest produs nu include termostat care sesizează temperatura camerei. Nu folosiți aparatul în încăperi mici dacă acolo sunt persoane care sunt în imposibilitatea de a părăsi sala, cu excepția cazului în care supravegherea continuă este asigurată.
17. Grilajul radiatorului este proiectat pentru a preveni contactul direct al elementelor de încălzire. Este interzis utilizarea aparatului fără grilajul de protecție!
18. Grilajul de protecție nu oferă protecție totală pentru copii sau oameni bolnavi!
19. Poate fi utilizat numai cu supraveghere continuă!
20. Dacă sunt copii în preajmă, este interzisă exploatarea fără supraveghere a aparatului.
21. ESTE INTERZISĂ folosirea aparatului în apropierea vanelor, chiuvetelor, cabinelor de duș, piscinelor ori a saunelor!
22. ESTE STRICT INTERZISĂ punerea în funcțiune și folosirea aparatului în încăperi care includ vană sau cabină de duș (vezi figura 3.) în zonele 0 și 1!
23. În încăperi care includ vană sau cabină de duș toate circuitele electrice trebuie protejate cu unul sau mai multe comutatoare cu protecție (RCD) până la 30 mA curent nominal!
24. La punerea în funcțiune a aparatului în încăperi care includ vană sau cabină de duș trebuie să se țină seamă de condițiile speciale locale, naționale.
25. Este interzisă folosirea aparatului în autovehicule sau în încăperi înguste (< 5 m<sup>2</sup>), închise (ex. lifțuri)!
26. Dacă nu veți folosiți aparatul o perioadă mai îndelungată de timp, opriți-l și scoateți-l de sub tensiune prin extragerea fișei cablului de alimentare din priză! Aparatul se depozitează în loc uscat și răcoros!
27. Înaintea deplasării aparatului, scoateți-l de sub tensiune prin extragerea fișei cablului de alimentare din priză!
28. Este interzis poziționarea aparatului sub soclu de rețea!
29. Dacă observați că ceva este în neregulă (de ex. auziți zgomote ciudate care vin din interiorul aparatului sau simțiți că miroase a ars) opriți imediat aparatul și scoateți-l de sub tensiune!
30. Aveți grijă ca nici un obiect sau nici un fel de lichid să nu pătrundă prin orificii în aparat!
31. Nu expuneți aparatul la praf, la aburi, la incidența directă a radiației solare sau termice!
32. Înaintea curățării aparatului, scoateți-l de sub tensiune prin extragerea fișei cablului de alimentare din priză!
33. Nu atingeți niciodată aparatul sau cablul de alimentare cu mâna umedă!
34. Aparatul poate fi conectat doar la o priză standard cu împământare aferentă rețelei monofazate de 230 V~ / 50 Hz!
35. Desfaceți în întregime cablul de alimentare!
36. Nu folosiți prelungitor sau distribuitor pentru racordarea aparatului la rețeaua electrică!
37. Nu așezați cablul de alimentare pe aparat sau în apropierea suprafeței care emite căldură!
38. Amplasați aparatul astfel încât fișa cablului de alimentare să fie ușor accesibilă și să poată fi scoasă cu ușurință!
39. Aparatul este destinat folosinței personale. Folosirea sa cu destinație industrială este interzisă! Datorită îmbunătățirii continue a produselor, unele date tehnice și de design pot fi modificate fără o înștiințare în prealabil.
40. Actualul manual de utilizare se poate descărca de pe pagina [www.somogyi.ro](http://www.somogyi.ro).
41. Nu ne asumăm răspunderea pentru eventualele greșeli de tipar și ne cerem scuze.

## PERICOL DE ELECTROCUTARE!



Niciodată nu demontați, modificați aparatul sau componentele lui! În cazul deteriorării oricărei părți al aparatului întrerupeți imediat alimentarea aparatului și adresați-vă unui specialist!



Dacă se constată deteriorarea cablului de alimentare schimbarea lui poate fi efectuată de către fabricant, un prestator de servicii al acestuia sau un specialist cu cunoștințe adecvate!



## ESTE INTERZISĂ ACOPERIREA!

ACOPERIREA POATE PROVOCA SUPRĂÎNCĂLZIRE, PERICOL DE FOC, PERICOL DE ELECTROCUTARE!

### PUNEREA ÎN FUNCȚIUNE

1. Înainte de punerea în funcțiune, îndepărtați cu precauție materialele de ambalare, pentru a nu deteriora produsul sau cablul de alimentare. În cazul sesizării oricărei defecțiuni sau deteriorări, punerea în funcțiune este interzisă!
2. Este STRICT INTERZIS să amplasați sau să utilizați aparatul în zonele marcate cu 0 și 1 în încăperi care conțin vană sau cabină de duș (**vezi fig. 3.**)!
3. Într-o încăpere care conține vană sau cabină de duș, fiecare circuit electric se va proteja cu unul sau mai multe întrerupătoare de circuit (RCD) cu un curent nominal de deplasare de cel mult 30 mA!
4. Pentru funcționare trebuie asigurată circulația aerului cald. Așadar, cu ocazia amplasării aparatului, respectați distanțele minime de protecție specificate în **fig. 2.** Este interzisă amplasarea sub prizele de rețea!
5. Montați pe spatele aparatului consolele anexate, cu ajutorul celor 4 șuruburi mici.
6. Potrivii aparatul de perete și marcați locul găurilor, apoi efectuați-le.
7. Fixați aparatul pe perete cu ajutorul șuruburilor și diblurilor anexate.
8. Comutatorul de filamente să fie în poziția „0”!
9. Conectați aparatul la o priză standard de perete, cu împământare! Astfel aparatul este pregătit pentru funcționare.

### SCHIMBAREAFILAMENTULUI

**Atenție! Schimbarea filamentului poate fi efectuată doar de către persoane calificate!** Înainte de schimb, scoateți aparatul de sub tensiunea de rețea prin extragerea fișei cablului de alimentare din priză!

Nu se permite utilizarea aparatului fără grilajul de protecție fixat la locul său!

Funcționarea filamentului este similar cu al unui bec tradițional. Arderea filamentului nu este una dintre obligațiile garanțiale ale producătorului/distribuatorului, este rezultatul natural al uzurii.

### CURĂȚARE ȘI ÎNTREȚINERE

În vederea funcționării optime, aparatul trebuie curățat periodic. Frecvența curățării depinde de cantitatea impurităților depuse, însă aparatul poate necesita curățare cel puțin odată pe lună.

1. Înainte de curățare opriți aparatul și scoateți fișa cablului de alimentare din priză!
2. Lăsați aparatul să se răcească (min. 30 minute).
3. Curățați grilajul de protecție cu un aspirator. Oglinda termică nu necesită curățare.
4. Curățați carcasa aparatului cu o lavetă umedă. Nu folosiți soluții de curățare agresive! Nu permiteți infiltrarea apei în interiorul aparatului, în special pe piesele electronice!

### DEPANARE

Defect	Soluția posibilă
Aparatul în mod de încălzire nu încălzește.	Verificați alimentarea de la rețea.
	Verificați setările comutatoarelor.
	Poate fi ars filamentul. Apelați la un specialist!

## ELIMINARE



Colectați în mod separat echipamentul devenit deșeu, nu-l aruncați în gunoiul menajer, pentru că echipamentul poate conține și componente periculoase pentru mediul înconjurător sau pentru sănătatea omului! Echipamentul uzat sau devenit deșeu poate fi predat nerambursabil la locul de vânzare al acestuia sau la toți distribuitorii care au pus în circulație produse cu caracteristici și funcționalități similare. Poate fi de asemenea predat la punctele de colectare specializate în recuperarea deșeurilor electronice. Prin aceasta protejați mediul înconjurător, sănătatea Dumneavoastră și a semenilor. În cazul în care aveți întrebări, vă rugăm să luați legătura cu organizațiile locale de tratare a deșeurilor. Ne asumăm obligațiile prevederilor legale privind producătorii și suportăm cheltuielile legate de aceste obligații.

## **(SRB) (MNE) NAZIDNA GREJALICA SA KARBONSKIM GREJAČEM**

### BITNE BEZBEDOSNE ODREDBE

### PAŽLJIVO PROČITAJTE I SAČUVAJTE ZA DALJU UPOTREBU!

### NAPOMENE

1. Pre prve upotrebe pročitajte ovo uputstvo i sačuvajte ga. Originalno uputstvo je pisano na mađarskom jeziku.
2. Decu mlađu od 3 godine ne puštati u blizinu uređaja, izuzev ako postoji konstantan nadzor odrasle odgovorne osobe. Doca između 3 i 8 godina uređaj smeju samo da isključuju i uključuju ali samo u slučajevima ukoliko je uređaj montiran pravilno, u normalnim uslovima rada ili su pod nadzorom, ako su upućeni u njeno bezbedno i pravilno rukovanje. Ovaj uređaj nije predviđen za upotrebu licima sa smanjenom mentalnom ili psihofizičkom mogućnošću, odnosno neiskusnim licima uključujući i decu, deca starije od 8 godina smeju da rukuju ovim uređajem samo u prisustvu odrasle osobe ili da su upućeni u bezbedno rukovanje i svesni su svih opasnosti pri radu. Deca se ne smeju igrati sa ovim proizvodom. Korisničko održavanje i čišćenaj ovog prizvoda deca smeju da vrše samo u prisustvu odrasle osobe. **NAPOMENA: Neki delovi ovog uređaja mogu biti vrelí i mogu da izazovu opekotine. Pri radu treba obratiti veću pažnju u slučaju da su prisutna deca i nemoćne osobe.**
3. Uverite se da se uređaj nije oštetió u toku transporta!
4. Zabranjena je upotreba uređaja ako vam je predhodno pao iz ruke!
5. U slučaju vidljivih oštećenja zabranjeno je koristiti uređaj!
6. Ne postavljajte ga blizu zida, držite se opisanih u tačci 2! Pridržavajte se standardnih mera zaštite!
7. Uređaj se sme montirati samo na vertikalnu površinu!
8. Prilikom montaže uzmite u obzir materijal i nosivost zida na koji želite montirati uređaj!
9. Uređaj od poda montirajte najmanje na 1,8 m visinu!
10. Uređaj je zabranjeno upotrebljavati sa vremenskim prekidačima, daljinskim uravlačima ili drugim uređajima koji bi mogli sami da uključe uređaj. Zbog eventualnog prekrivanja ili lošeg postavljanja može da se izazove požar.
11. Uređaj je predviđen isključivo za zagrevanje vazduha prostorija, za druge svrhe ne!
12. Vreo vazduh koji izlazi iz uređaja ne usmeravajte direktno na zavesu ili druge lako zapaljive predmete!
13. U toku rada i odmah nakon rada (30 minuta) zaštitna mrežica i gornji metalni delovi su vrelí!
14. Ne postavite je blizu zapaljivih materijala! (min. 150 cm)
15. Zabranjena upotreba u prostorijama gde se nalaze zapaljive tečnosti i gasovi, te se oslobađaju zapaljive smese prašine itd!
16. Pažnja! Ovaj uređaj nema ugrađeni termostat koji prati temperaturu prostorije. Ne koristite je u malim prostorijama ukoliko u njima borave nemoćne osobe koje same ne mogu da napuste prostoriju, izuzev u slučajevima ako postoji konstantan nadzor.
17. Zaštitna mrežica na uređaju ima funkciju da sprečava direktan dodir grejača, bez mrežice je zabranjeno uključivati uređaj!

18. Zaštitna mrežica ne obezbeđuje potpunu sigurnost za decu i starije osobe!
19. Upotrebljiv samo uz konstantan nadzor!
20. Zabranjena upotreba u prisustvu dece bez nadzora!
21. ZABRANJENA upotreba u blizini kada, umivaonika, sudopera, tuševa, sauna i bazena!
22. STROGO ZABRANJENO upotrebljavati u blizini kada, ili bilo kakvih tuševa, tuš kabina u zonama 0 i 1 (skica 3.)!
23. Prostorije sa kadama ili tuševima treba da su zaštićene zaštitnom FID (diferencijalnom) sklopkom 30 mA!
24. Prilikom puštanja u rad nekog uređaja u prostorijama sa kadom ili tušem uvek treba uzeti u obzir lokalne propise.
25. Zabranjena upotreba u vozilima i drugim skućenim prostorima (< 5 m<sup>2</sup>), kao što su na primer liftovi!
26. Ukoliko duže vreme ne koristite uređaj isključite ga iz struje i izvucite utičnicu iz struje! Uređaj skladištite na suvom tamnom mestu!
27. Pre pomeranja uređaja, svaki put isključite iz struje!
28. Uređaj je zabranjeno postaviti ispod ili u blizini zidne utičnice!
29. U slučaju bilo kakve nepravilnosti pri radu, odmah isključite uređaj i priključni kabel izvucite iz zida!
30. Obratite pažnju da kroz otvore uređaja ništa ne upadne ili ucuri.
31. Uređaj štiti od pare, prašine, sunca i direktne toplote!
32. Pre čišćenja uvek isključite uređaj iz struje!
33. Uređaj i priključni kabel ne dodirujte vlažnim rukama!
34. Uređaj se sme uključiti samo u uzemljenu utičnicu 230 V~ / 50 Hz!
35. U toku rada priključni kabel treba da je uvek potpuno odmotan!
36. Ne koristite produžne kablove i razdelnike za priključenje uređaja!
37. Priključni kabel ne sme da bude ispred otvora za vreo vazduh!
38. Uređaj tako postavite da priključni kabel bude uvek lako dostupan!
39. Dozvoljena za upotrebu samo u privatne svrhe, nije za profesionalnu upotrebu!
40. Iz razloga konstantnog razvoja i poboljšavanja kvaliteta promene u karakteristikama i dizajnu mogu se desiti i bez najave.
41. Aktuelno uputstvo za upotrebu možete pronaći na adresi [www.somogyi.hu](http://www.somogyi.hu).
42. Za eventualne štamparske greške ne odgovaramo i unapred se izvinjavamo.

### OPASNOST OD STRUJNOG UDARA!



Zabranjeno rastavljati uređaj i njegove delove prepravljati! U slučaju bilo kojeg kvara ili oštećenja, odmah isključite uređaj i obratite se stručnom licu!



Ukoliko se ošteti priključni kabel, zamenu može da izvrši samo ovlašćeno lice uvoznika ili slična kvalifikovana osoba!



**ZABRANJENO PREKRIVATI!** PREKRIVANJE MOŽE DA PROUZROKUJE PREGREVANJE, POŽAR, I STRUJNI UDAR!

### PUŠTANJE U RAD

1. Pažljivo odstranite ambalažu da ne bi oštetili uređaj ili priključni kabel. Oštećeni uređaj je zabranjeno koristiti!
2. STROGO ZABRANJENO upotrebljavati u blizini kada, ili bilo kakvih tuševa, tuš kabina u zonama 0 i 1 (**skica 3.**)!
3. Prostorije sa kadama ili tuševima treba da su zaštićene zaštitnom FID (diferencijalnom) sklopkom 30 mA!
4. Za neprestani bezbedan rad uređaju treba obezbediti neprestani dovod i odvod vazduha. Prilikom odabira mesta za montažu držite se opisanih na **skici 2.**, uređaj je zabranjeno montirati ispod strujne utičnice!
5. Na zadnji deo urešaja montirajte konzole uspomoc 4 priložena mala šarafica.
6. Naslonite uređaj na zid i obeležite rupe, izbušite odgovarajuće rupe.
7. Priloženim tiplama i šarafima montirajte uređaj na zid.
8. Prekidač na uređaju treba da je u isključenom „0” položaju!

9. Uključite uređaj u standardnu utičnicu sa uzemljenjem i time je spreman za rad.

## ZAMENAGREJAČA

**Pažnja! Zamenu grejača sme da vrši samo stručno lice!** Izvlačenjem priključnog kabela iz zida pre zamene uređaj treba isključiti iz struje! Uređaj se ne sme koristiti bez zaštitne mrežice. Rad ovih grejača je veoma sličan jednoj običnoj sijalici. Pregorevanje grejača ne spada pod garanciju, trošenje i pregorevanje grejača je normalna pojava.

## ČIŠĆENJE, ODRŽAVANJE

Radi optimalnog rada uređaja u zavisnosti od količine prljavštine uređaj treba redovito čistiti, najmanje jedan put mesečno.

1. Pre čišćenja isključite uređaj i takođe ga isključite iz zida!
2. Ostavite da se ohladi (min. 30 minuta).
3. Usisivačem i četkom očistite zaštitnu mrežicu.
4. Vlažnom krpom očistite spoljašnji deo uređaja, ne koristite agresivna hemijska sredstva! Obratite pažnju da ništa ne ucuri u unutrašnjost uređaja

## MOGUĆE GREŠKE I RAZLOZI

Greška	Moguća rešenja za odklanjanje greške
Uređaj ne greje u režimu grejanja.	Proverite mrežno napajanje.
	Proverite položaje prekidača.
	Moguće da je pregoreo grejač, obratite se stručnom licu!

## ODLAGANJE



Uređaje kojima je istekao radni veka sakupljajte posebno, ne mešajte ih sa komunalnim otpadom, to oštećuje životnu sredinu i može da naruši zdravlje ljudi i životinja! Ovakvi se uređaji mogu predati na reciklažu u prodavnicama gde ste ih kupili ili prodavnicama koje prodaju slične proizvode. Elektronski otpad se može predati i određenim reciklažnim centrima. Ovim štite okolinu, svoje zdravlje i zdravlje svojih sunarodnika. U slučaju nedoumice kontaktirajte vaše lokalne reciklažne centre. Prema važećim propisima prihvatamo i snosimo svu odgovornost.

## **CZ** TOPNÝ ČLÁNEK Z UHLÍKOVÝCH VLÁKEN

### DŮLEŽITÉ BEZPEČNOSTNÍ POKYNY

**TYTO POKYNY SI POZORNĚ PŘEČTĚTE A USCHOVEJTE PRO DALŠÍ POUŽITÍ!**

### UPOZORNĚNÍ

1. Před uvedením produktu do provozu si přečtěte návod k používání a pak si jej uschovejte. Původní popis byl vyhotoven v maďarském jazyce.
2. Děti mladší 3 let se nesmí pohybovat v blízkosti přístroje, vyjma případů, když jsou pod neustálým dohledem. Děti starší 3 let a mladší 8 let mohou přístroj pouze vypínat/zapínat, a to za předpokladu, že přístroj byl standardně instalován a uveden do provozu, dále když jsou pod dohledem a byly poučeny o bezpečném používání přístroje a porozuměly nebezpečí spojenému s používáním přístroje. Tento přístroj mohou takové osoby, které disponují sníženými fyzickými, smyslovými nebo duševními schopnostmi, nebo které nemají dostatek zkušeností či znalostí, dále děti mladší 8 let, používat pouze v takovém případě, když se tak děje pod dohledem nebo jestliže byly náležitě poučeny o bezpečném používání přístroje a pochopily nebezpečí spojená s používáním přístroje. Je zakázáno, aby si s přístrojem hrály děti. Čištění nebo údržbu přístroje mohou děti provádět výlučně pod dohledem. **UPOZORNĚNÍ: Některé části tohoto**



**přístroje mohou být horké a mohou způsobit popálení. Zvýšenou pozornost je třeba věnovat v případech, kdy jsou přítomné děti a nemohoucí osoby.**

3. Přesvědčte se o tom, zda přístroj nebyl během přepravy poškozen!
4. Nepoužívejte zařízení, pokud bylo upuštěno!
5. Nepoužívejte zařízení v případech viditelného poškození!
6. Neumísťujte přístroj bezprostředně do rohu a dodržujte minimální vzdálenosti uvedené na obrázku číslo 2! Dodržujte aktuální bezpečnostní předpisy platné v dané zemi!
7. Přístroj instalujte výhradně na svislou plochu!
8. Při instalaci berte vždy na vědomí materiál a nosnost stěny!
9. Topné těleso musí být umístěno ve výšce alespoň 1,8 m nad úrovní podlahy!
10. Je zakázáno přístroj používat společně s takovými programovými spínači, časovými spínači nebo se samostatnými systémy dálkového ovládní, apod., které by přístroj mohly samostatně zapnout, protože případné zakrytí nebo nevhodné umístění přístroje by mohlo způsobit požár.
11. Přístroj lze používat výhradně k ohřívání vzduchu podle původního určení, není dovoleno používat za účelem běžného vytápění.
12. Proudící teplý vzduch nesmí být nasměrován bezprostředně na záclony nebo na jiné hořlavé materiály!
13. Během provozu a bezprostředně po vypnutí (po dobu 30 minut) je ochranná mřížka a horní kovová část přístroje horká!
14. Neumísťujte do blízkosti hořlavých látek! (min. 150 cm)
15. Je zakázáno používat na takových místech, kde se mohou uvolňovat hořlavé páry nebo výbušný prach! Nepoužívejte v prostředí, kde hrozí nebezpečí ohně nebo výbuchu!
16. Upozornění! Tento přístroj není vybaven termostatem sledujícím teplotu v místnosti. Nepoužívejte v malých místnostech, jestliže se tam zdržují takové osoby, které nejsou schopny samy místnost opustit, vyjma případů, kdy je zajištěn neustálý dozor.
17. Účelem ochranné mřížky tohoto topného přístroje je zamezit bezprostřednímu dotyku topných vložek. Je zakázáno přístroj provozovat bez ochranné mřížky!
18. Ochranná mřížka neposkytuje úplnou ochranu pro malé děti a starší nebo nemocné osoby!
19. Přístroj je dovoleno používat pouze pod neustálým dohledem!
20. Je zakázáno provozovat bez dozoru v blízkosti dětí!
21. Přístroj je ZAKÁZÁNO používat v bezprostřední blízkosti vany, umyvadla, sprchy, bazénu nebo sauny!
22. Přístroj je PŘÍSNĚ ZAKÁZÁNO provozovat nebo používat v zónách 0 nebo 1 v takových prostorách, ve kterých je umístěna koupací vana nebo sprcha (viz obrázek č. 3)!
23. Všechny proudové obvody v prostorách, ve kterých je umístěna vana nebo sprcha, musí být opatřeny jedním nebo několika proudovými chrániči s nominální hodnotou nejvýše 30 mA (RCD)!
24. V prostorách, ve kterých je umístěna vana nebo sprcha, věnujte během zprovoznování přístroje pozornost místním specifickým podmínkám platným v dané zemi.
25. Přístroj je zakázáno používat ve vozidlech nebo v úzkých uzavřených prostorách (např. výtah)!
26. Jestliže nebudete přístroj delší dobu používat, vypněte jej a potom vytáhněte přírodní kabel ze zásuvky! Přístroj skladujte na suchém a chladném místě!
27. Předtím, než budete topné těleso přemísťovat, v každém případě jej odpojte z elektrické sítě!
28. Je zakázáno přístroj umísťovat bezprostředně pod zásuvku elektrické sítě ve zdi!
29. Jestliže zjistíte jakoukoli anomálii (např. slyšíte nezvyklý zvuk vycházející z přístroje nebo cítíte spálení), přístroj okamžitě vypněte a odpojte z elektrické sítě!
30. Dbejte, aby se do přístroje prostřednictvím otvorů nedostaly žádné předměty ani tekutiny.
31. Chraňte před prachem, vlhkem, slunečním zářením a bezprostředním vlivem sálajícího tepla!
32. Před čištěním přístroj odpojte z elektrické sítě vytažením zástrčky ze zásuvky!
33. Přístroje ani přírodní kabelu se nikdy nedotýkejte mokřými rukama!
34. Je dovoleno připojovat pouze do uzemněných zásuvek ve zdi, které mají napětí 230 V~ / 50 Hz!
35. Přírodní kabel v celé délce odmotejte!
36. K připojení přístroje nepoužívejte prodlužovací kabel ani rozdvojku!

37. Nikdy nepokládejte přívodní kabel na přístroj, ani kabel neumísťte do blízkosti sálající plochy!
38. Přístroj umístěte na takové místo, aby byl zajištěn snadný přístup k zástrčce a aby bylo možné napájecí kabel kdykoli snadno vytáhnout ze zásuvky ve zdi!
39. Je dovoleno používat výhradně k soukromým účelům, v žádném případě není určeno pro průmyslové využití!
40. Vzhledem k neustálým zlepšováním se mohou technické údaje a konstrukce měnit bez předchozího upozornění.
41. Aktuální uživatelskou příručku si můžete stáhnout z [www.somogyi.hu](http://www.somogyi.hu).
42. Neneseme zodpovědnost za případné chyby v tisku, omlouváme se.

## NEBEZPEČÍ ÚRAZU ELEKTRICKÝM PROUDEM!



Rozebírání a přestavba přístroje nebo jeho příslušenství je zakázáno! Při poškození kterékoliv části ihned odpojte ze sítě a vyhledejte odborníka!



Jestliže dojde k poškození přípojného síťového vodiče, výměnu je oprávněn provádět výhradně výrobce, servisní služba výrobce nebo podobně odborně vyškolená osoba!



**ZÁKAZ ZAKRÝVÁNÍ! ZAKRYTÍ PŘÍSTROJE MŮŽE ZPŮSOBIT PŘEHŘÁTÍ, POŽÁR NEBO ÚRAZ ZPŮSOBENÝ ZÁSAHEM ELEKTRICKÉHO PROUDU.**

## UVEDENÍ DO PROVOZU

1. Před uvedením do provozu opatrně odstraňte obalový materiál tak, abyste nepoškodili přístroj nebo přívodní kabel. V případě jakéhokoli poškození je zakázáno přístroj zprovozňovat!
2. Přístroj je PŘÍSNĚ ZAKÁZÁNO provozovat nebo používat v zónách 0 nebo 1 v takových prostorách, ve kterých je umístěna koupací vana nebo sprcha (**viz obrázek č. 3!**)
3. Všechny proudové obvody v prostorách, ve kterých je umístěna vana nebo sprcha, musí být opatřeny jedním nebo několika proudovými chrániči s nominální hodnotou nejvýše 30 mA(RCD)!
4. Pro správný provoz je nutné zajistit volné proudění teplého vzduchu, a proto místo pro umístění přístroje na stěně volte podle vyobrazení na **obrázku č. 2!** Je zakázáno přístroj umísťovat bezprostředně pod zásuvku elektrické sítě!
5. Namontujte dodané držáky na zadní stranu zařízení pomocí 4 malých šroubů.
6. Připevněte zařízení ke zdi a označte umístění otvorů a poté je vyvrtejte.
7. Pomocí přiložených hmoždinek a šroubů připevněte přístroj na stěnu.
8. Spínač topné vložky přístroje musí být v pozici vypnuto „0“!
9. Přístroj zapojte do standardní uzemněné zásuvky elektrické sítě ve zdi! Nyní je přístroj připraven k používání.

## VÝMĚNATOPNÉ VLOŽKY

**Upozornění! Výměnu topné vložky smí provádět výhradně odborně vyškolená osoba!** Před výměnou je nutné přístroj odpojit z elektrické sítě vytažením zástrčky!

Je zakázáno přístroj provozovat bez ochranné mřížky umístěné na původním místě!

Topná vložka funguje na podobném principu jako klasická žárovka. Spálení topné vložky není považováno za povinnost vyplývající ze záruky, tento jev je běžným důsledkem přirozeného opotřebení.

## ČIŠTĚNÍ, ÚDRŽBA

Za účelem optimálního provozu přístroje je nutné v závislosti na stupni znečištění pravidelně, avšak alespoň jednou za měsíc, provádět čištění přístroje.

1. Před čištěním přístroj vypněte a odpojte z elektrické sítě vytažením přívodního kabelu ze zásuvky!
2. Přístroj nechte vychladnout (min. 30 minut).
3. Vysavačem vyčistěte ochrannou mřížku. Chladicí okruh není nutné čistit.
4. Povrch přístroje vyčistěte mírně navlhčenou utěrkou. Nepoužívejte agresivní čisticí prostředky! Do vnitřních částí přístroje, ani do elektrických dílů se nesmí dostat voda!

## ODSTRANĚNĚ ZÁVAD

Závada	Odstranění závady
Přístroj v režimu vytápění netopí.	Zkontrolujte zdroj síťového napětí.
	Zkontrolujte nastavení spínačů.
	Je možné, že topná vložka je spálená. Kontaktujte odborníka!

## LIKVIDACE



Přístroje, které již nebudete používat, shromažďujte zvlášť a tyto nevhazujte do běžného komunálního odpadu, protože mohou obsahovat látky nebezpečné pro životní prostředí nebo škodlivé lidskému zdraví! Nepotřebné nebo nepoužitelné přístroje můžete zdarma odevzdat v místě distribuce, respektive u všech takových distributorů, kteří se zabývají prodejem zařízení, která mají stejné parametry a funkci. Odevzdat můžete i na sběrných místech určených ke shromažďování elektronického odpadu. Tak chráníte životní prostředí, své zdraví a zdraví ostatních. V případě jakéhokoli dotazu kontaktujte místní organizaci zabývající se zpracováváním odpadu. Úlohy předepsané příslušnými právními předpisy vztahujícími se na výrobce vykonáváme a neseme s tímto spojené případné náklady.

## **HR** **BIH** **GRIJALICA SA KARBONSKIM GRIJAČEM**

### AŽNE SIGURNOSNE UPUTE

### PAŽLJIVO PROČITAJTE UPUTSTVO ZA UPUTE PRIJE UPORABE I SAČUVAJTE IH ZA DALJNJU UPORABU!

### UPOZORENJA I MJERE OPREZA

1. Prije korištenja proizvoda pročitajte, odnosno sačuvajte uputu za uporabu. Originalna uputa je pripremljena na mađarskom jeziku.
2. Djecu manju od 3 godine treba dalje držati od uređaja, izuzev, ako je osiguran njihov neprekidni nadzor. Djeca starija od 3, a mlađa od 8 godina mogu samo uključiti, odnosno isključiti uređaj, i to jedino u slučaju ako je uređaj postavljen i montiran u normalnu poziciju funkcioniranja, a osiguran je nadzor djece ili su djeca dobila upute o sigurnoj uporabi uređaja i svjesna su opasnosti koje mogu proistići iz uporabe. Osobe sa smanjenom fizičkom, psihičkom ili osjećajnom sposobnošću, kojima nedostaje znanje i iskustvo, i starije od 8 godina, samo u tom slučaju mogu koristiti uređaj ukoliko to čine uz nadzor, ili su dobili upute za sigurno korištenje uređaja i razumiju opasnosti koje proizlaze iz uporabe uređaja. Djeca se ne smiju igrati s uređajem. Djeca mogu čistiti ili održavati uređaj samo u slučaju da ih nadzire odrasla osoba. **POZOR: Pojedini dijelovi uređaja mogu postati izuzetno vrel i mogu prouzrokovati opekline. Posebno treba paziti ukoliko su oko uređaja djeca ili osobe koje se ne mogu starati o sebi.**
3. Provjerite nije li uređaj oštećen prilikom isporuke!
4. Ne upotrebljavajte grijalicu ako je pala.
5. Ne upotrebljavajte grijalicu ako postoje vidljivi znakovi oštećenja.
6. Uređaj nemojte postaviti neposredno u kut prostorije, pridržavajte se minimalnim razdaljinama kod postavljanja uređaja koje su navedene na slici 2.! Uzmite u obzir važeće sigurnosne propise u zemlji u kojoj koristite uređaj!
7. Uređaj se može montirati isključivo na vertikalnu površinu!
8. Kod montiranja uzmite u obzir materijal zida, njegovu nosivost!
9. Grijalica se treba montirati najmanje na 1,8 m visine iznad razine poda!
10. Uređaj se ne smije zajedno koristiti s takvim programskim prekidačima, vremenskim prekidačima ili sustavima na daljinsko upravljanje, koji mogu samostalno uključiti uređaj, jer u slučaju eventualnog prekrivanja uređaja ili neodgovarajuće pozicije uređaja može doći i do požara.
11. Uređaj se može koristiti samo namjenski za zagrijavanje zraka, a ne za uobičajene ciljeve grijanja.
12. Topli zrak koji izlazi iz uređaja nemojte direktno usmjeriti prema zastoru ili drugim zapaljivim materijalima!

13. Tijekom funkcioniranja i neposredno posle isključivanja (u periodu od 30 minuta) zaštitna rešetka, odnosno gornji metalni dio uređaja su vrel!
14. Nemojte postaviti u blizinu zapaljivih materijala! (najmanje na 150 cm)
15. Zabranjeno je koristiti u sredini gdje može doći do zapaljive pare ili prašine koja može eksplodirati! Nemojte ga koristiti u zapaljivoj i sredini gdje može doći do eksplozije!
16. Pozornost! Uređaj ne raspolaže termostatom za detekciju temperature u sobi. Nemojte ga koristiti u malim prostorijama, ako su u njima takve osobe koje nisu u stanju same napustiti prostoriju, izuzev u slučaju da je osiguran njihov neprekidni nadzor.
17. Zadatak zaštitne rešetke ovog uređaja je sprječavanje neposrednog dodira panela grijalice. Uređaj se ne smije koristiti bez zaštitne rešetke!
18. Zaštitna rešetka ne pruža potpunu zaštitu u slučaju djece ili starih i bolesnih ljudi!
19. Može se koristiti samo uz neprekidni nadzor!
20. Zabranjeno je koristiti u blizini djece bez nadzora!
21. Uređaj je ZABRANJENO koristiti u neposrednoj blizini kade, umivaonika, tuš-kabine, bazena ili saune!
22. Uređaj je STRIKTNO ZABRANJENO montirati i koristiti u prostorijama s kadama i tuš-kabinama (vidi 3. sliku), odnosno u zonama 0 i 1!
23. Sve strujne krugove koji se nalaze u prostoriji s kadom ili tuš-kabinom treba osigurati s jednim ili s više zaštitnih sklopki (RCD) maksimalne nazivne struje od 30 mA!
24. Prilikom montiranja uređaja u prostoriji s kadom ili tuš-kabinom treba uzeti u obzir važeće lokalne i specijalne državne propise.
25. Uređaj je zabranjeno koristiti u motornim vozilima ili sitnim, zatvorenim prostorima (npr. lift)!
26. Ako se uređaj ne koristi duže vrijeme isključite ga izvlačenjem kabela za napajanje iz utičnice za struju! Uređaj treba držati na suhom i hladnom mjestu!
27. Prije pomjeranja uređaja uvijek ga isključite iz struje!
28. Uređaj se može pomjerati samo uz pomoć plastičnih drški!
29. U slučaju bilo kakve nepravilnosti (npr. čuje se neuobičajeni zvuk iz uređaja ili se osjeća miris gorjenja) odmah isključite uređaj iz struje!
30. Pazite da kroz otvore na uređaju u njegovu unutrašnjost ne dospije nikakva tekućina ili strano tijelo.
31. Zaštitite ga od prašine, vlage, sunčevih zraka i neposredne topline!
32. Prije čišćenja uređaj isključite iz struje izvlačenjem utikača iz utičnice!
33. Uređaj i kabel za napajanje nikada nemojte dodirivati vlažnim rukama!
34. Može se uključiti samo u uzemljenu zidnu utičnicu napona od 230 V~ / 50 Hz!
35. Kabel za napajanje treba u potpunosti odvit!
36. Nemojte koristiti produžni kabel ili razvodnik za priključivanje uređaja!
37. Kabel za napajanje nemojte voditi po uređaju, odnosno u blizini panela za grijanje!
38. Uređaj tako postavite da utikač bude lako dostupan i da se može brzo izvuci iz utičnice za struju!
39. Samo za privatnu uporabu, a ne za industrijsku!
40. Zbog stalnog poboljšanja, dizajn i specifikacije mogu se promijeniti bez prethodne najave.
41. Priručnik s uputama može se preuzeti s web stranice [www.somogyi.hu](http://www.somogyi.hu).
42. Ne preuzimamo odgovornost za tiskarske pogreške i ispričavamo se ako ih ima.

### OPASNOST OD STRUJNOG UDARA!



Zabranjeno je rastaviti, modificirati uređaj ili njegov pribor! U slučaju oštećenja bilo kog dijela proizvoda, odmah ga isključite iz struje i obratite se stručnoj osobi!



Ako se priključni kabel za struju ošteti, njegovu zamjenu može izvršiti isključivo proizvođač, njegov serviser ili stručna osoba koja je obučena na odgovarajući način!



**ZABRANJENO PREKRITI! PREKRIVANJE UREĐAJA MOŽE DOVESTI DO PREGRIJAVANJA, POŽARA, STRUJNOG UDARA**

## PUŠTANJE U RAD

1. Prije prvog uključivanja pažljivo uklonite ambalažni materijal pazeći da ne oštetite uređaj i kabel za napajanje. Ne instalirajte proizvod ako je na bilo koji način oštećen.
2. STROGO JE ZABRANJENO instalirati ili koristiti uređaj u zonama 0 i 1 u kojima se nalaze kade ili tuševi (vidi sliku 3.).
3. Sve strujne krugove koji se nalaze u prostoriji s kadom ili tuš-kabinom treba osigurati s jednim ili s više zaštitnih sklopki (RCD) maksimalne nazivne struje od 30 mA.
4. Da biste osigurali pravilan rad, morate se osigurati slobodnu cirkulaciju vrućeg zraka. Stoga, molimo, odaberite mjesto za grijalicu na zidu prema **slici 2**. Zabranjeno je montirati uređaj izravno ispod el.utičnice.
5. Pričvrstite dvije isporučene konzole na stražnju stranu proizvoda pomoću 4 mala vijka.
6. Stavite proizvod na zid i označite rupe, a zatim ih izbušite.
7. Montirajte jedinicu na zid koristeći priložene tiplove i vijke.
8. Prekidač uređaju mora biti postavljen u položaj „0“ (OFF).
9. Uključite uređaj u standardnu uzemljenu zidnu utičnicu. Sada je uređaj spreman za rad.

## ZAMJENA GRIJAČIH ELEMENATA

**Upozorenje! Grijači element smije zamijeniti samo stručno lice!** Isključite uređaj isključujući ga iz električne utičnice prije zamjene. Uređaj se ne smije koristiti bez zaštitne rešetke. Grijači element djeluje slično kao uobičajena žarulja sa žarnom niti. Izgorjeli grijači elementi nisu obuhvaćeni garancijom jer pregorjevanje i trošenje spada u normalnu pojavu.

## ČIŠĆENJE, ODRŽAVANJE

Kako bi se osigurao optimalan rad, uređaj zahtijeva čišćenje bar jednom mjesečno, zavisno od stepena onečišćenja i korištenja.

1. Prije čišćenja uređaj isključite sa napajanja.
2. Ostavite uređaj da se ohladi (najmanje 30 minuta).
3. Koristite usisavač za čišćenje zaštitne rešetke. Reflektirajuće ogledalo ne zahtijeva čišćenje.
4. Koristite blago navlaženu krpu za čišćenje vanjske površine. Ne koristite agresivna sredstva za čišćenje. Pazite da voda ne dospije unutar uređaja ili na njegove električne komponente.

## RJEŠAVANJE PROBLEMA

Greška	Moguće rješavanje greške
U modu rada Grijanje, uređaj ne grije.	Provjerite napajanje strujom.
	Provjerite podešavanja prekidača.
	Možda je izgorio panel grijalice. Obratite se stručnoj osobi!

## RASPOLAGANJE



Uređaji koji se odlažu u otpad se trebaju izdvojeno prikupljati, odvojeno od otpada iz kućanstva, jer mogu u sebi sadržati komponente koje su opasne po okoliš i ljudsko zdravlje! Korišteni ili uređaji koji se odlažu u otpad se besplatno mogu odnijeti na mjesto njihove distribucije, odnosno kod takvog distributera koji vrši prodaju uređaja istih karakteristika i funkcije. Mogu se odložiti i na deponijima koji su specijalizirani za odlaganje elektronskog otpada. Ovime Vi štite Vaš okoliš, Vaše i zdravlje drugih ljudi. Ukoliko imate pitanja, obratite se lokalnoj organizaciji za odlaganje otpada. Prihvaćamo na sebe zakonom određene obveze koje su propisane za proizvođače i sve troškove koji su u vezi s tim.

## **EN CARBON TUBE HEATER**

### **FEATURES**

Carbon tube heater for heating the atmosphere of indoor premises • IPX4 protection against splashing water • adjustable power (600 W / max. 1200 W) • wall-mountable • durable metal housing

### **OPERATION**

The angle of the appliance can be adjusted manually before use.

0. switched off state

1. low heating stage (600 W)
2. high heating stage (1200 W)

### **SPECIFICATIONS**

power supply: ..... 230 V / 50 Hz  
output: ..... 600 W / max. 1200 W  
IP protection: ..... IPX4: Protected against ingress of water (from all directions).  
dimensions of heater: ..... 74,5 x 10 x 20 cm  
weight: ..... 2 kg  
length of power cable: ..... 1,5 m

## **H KARBONSZÁLAS FALI FŰTŐTEST**

### **JELLEMZŐK**

Karbonszálás fűtőtest beltéri helyiségek levegőjének felmelegítésére • IPX4 védelem a freccsenő víz ellen • szabályozható teljesítmény (600 W / max. 1200 W) • falra szerelhető • masszív fém ház

### **ÜZEMELTETÉS**

A készülék dőlésszöge a használat előtt manuálisan beállítható.

0. kikapcsolt állapot

1. alacsony fűtési fokozat (600 W)
2. magas fűtési fokozat (1200 W)

### **MŰSZAKI ADATOK**

tápellátás: ..... 230V / 50 Hz  
teljesítmény: ..... 600 W / max. 1200 W  
IP védettség: ..... IPX4: Freccsenő víz ellen védett (minden irányból).  
fűtőtest mérete: ..... 74,5 x 10 x 20 cm  
tömege: ..... 2 kg  
csatlakozókábel hossza: ..... 1,5 m

## **SK KARBÓNOVÝ NÁSTENNÝ OHRIEVAČ**

### **CHARAKTERISTIKA**

Karbónové vykurovacie teleso s kremíkovou trubicou pre ohrev vnútorných priestorov • IPX4 ochrana pred striekajúcou vodou • regulovateľný výkon (600 W / max. 1200 W) • montovateľný na stenu • masívne kovové teleso

### **PREVÁDZKA PRÍSTROJA**

Uhol sklonu sa môže nastaviť pred použitím prístroja manuálne.

0. vypnutý stav

1. nízky stupeň ohrievania (600 W)
2. vysoký stupeň ohrievania (1200 W)

## DATE TEHNICE

napájanie:.....	230 V / 50 Hz
výkon:.....	600 W / max. 1200 W
IP ochrana:.....	IPX4: Ochrana pred striekajúcou vodou (z každej strany).
rozmary:.....	74,5 x 10 x 20 cm
hmotnosť:.....	2 kg
dĺžka kábla:.....	1,5 m

## **RO** AEROTERMĂ DE PERETE CU FIBRĂ DE CARBON

### CARACTERISTICI

aerotermă cu fibră de carbon, pentru încălzirea aerului din încăperi • IPX4: protecție împotriva stropirii cu apă • putere reglabilă (600 W / max. 1200 W) • montabil pe perete • carcasă masivă, metalică

### EXPLOATARE

Unghiul de înclinare a aparatului se poate fixa manual, înainte de utilizare.

0. oprit

1. treapta inferioară de încălzire (600 W)

2. treapta superioară de încălzire (1200 W)

## DATE TEHNICE

alimentare:.....	230V / 50 Hz
putere:.....	600 W / max. 1200 W
clasa de protecție IP:.....	IPX4: protejat împotriva stropirii cu apă (din toate direcțiile)
dimensiuni:.....	74,5 x 10 x 20 cm
greutate:.....	2 kg
lungime cablu de alimentare:.....	1,5 m

## **SRB** **MNE** NAZIDNA GREJALICA SA KARBONSKIM GREJAČEM

### OSOBIINE

Karbonska grejalica za zagrevanje vazduha zatvorenih prostorija • IPX4 zaštita od prskajuće vode • podesiva snaga (600 W / maks. 1200 W) • montaža na zid • masivno metalno kućište • zamenljivi grejači

### RAD UREĐAJA

Nagib uređaja se može manualno podesiti pre uključanja.

0. isključeno

1. slabiji stepen grejanja (600 W)

2. jači stepen grejanja (1200 W)

### TEHNIČKI PODACI

napajanje:.....	230V / 50 Hz
snaga:.....	600 W / maks. 1200 W
IP zaštita:.....	IPX4: zaštita od prskajuće vode (iz svih pravaca).
dimenzije:.....	74,5 x 10 x 20 cm
masa:.....	2 kg
dužina priključnog kabela:.....	1,5 m

## **CZ** TOPNÝ ČLÁNEK Z UHLÍKOVÝCH VLÁKEN

### CHARAKTERISTIKA

Topidlo s uhlíkovými vlákny pro ohřev vnitřního vzduchu v místnostech • IPX4 ochrana před stříkající vodou • regulovatelný výkon (600 W / max. 1200 W) • možnost upevnění na stěnu • masivní kovový kryt

### POUŽÍVÁNÍ

Před uvedením do provozu můžete manuálně nastavit úhel sklonu topného tělesa.

0. vypnuto

1. Nízká úroveň vytápění (600 W)

2. Vysoká úroveň vytápění (1200 W)

### TECHNICKÉ PARAMETRY

napájení: ..... 230 V~ / 50

Hzpríkion: ..... 600 W / max. 1200 W

IPkrytí: ..... IPX4: Chráněno před stříkající vodou (ze všech stran).

rozměry topného tělesa: ..... 74,5 x 10 x 20 cm

hmotnost: ..... 2 kg

délka přírodního kabelu: ..... 1,5 m

**HR**

**BiH**

## GRIJALICA SA KARBONSKIM GRIJAČEM

### ZNAČAJKE

Grijalica sa karbonskim grijačem za zagrijavanje zraka u zatvorenim prostorijama • IPX4 zaštita od prskanja vode • podesivi nivoi grijanja (600 W / max. 1200 W) • montaža na zid • masivno metalno kućište

### PUŠTANJE U RAD

Nagib uređaja se ručno podešava prije upotrebe.

0. isključeno stanje

1. nizak nivo grijanja (600 W)

2. visok nivo grijanja (1200 W)

### TEHNIČKE SPECIFIKACIJE

napajanje: ..... 230 V / 50 Hz

snaga: ..... 600 W / max. 1200 W

IP standard: ..... IPX4: Zaštita od prskanja vode (iz svih pravaca).

dimenzije: ..... 74,5 x 10 x 20 cm

težina: ..... 2 kg

dužina napojnog kabela: ..... 1,5 m

producer/gyártó/výrobca/producer/proizvođač/výrobce/proizvođač: **Somogyi Elektronik Kft.**  
H – 9027 • Győr, Gesztenyefa út 3. • [www.somogyi.hu](http://www.somogyi.hu)

Distribútor: **Somogyi Elektronik Slovensko s. r. o.**

Ul. gen. Klapku 77, 945 01 Komárno, SK,

Tel.: +421/0/35 7902400 • [www.somogyi.sk](http://www.somogyi.sk)

Distributor: **S.C. SOMOGYI ELEKTRONIC S.R.L.**

J12/2014/13.06.2006 C.U.I.: RO 18761195

Cluj-Napoca, județul Cluj, România, Str. Prof. Dr. Gheorghe Marinescu, nr. 2, Cod poștal: 400337

Tel.: +40 264 406 488, Fax: +40 264 406 489 • [www.somogyi.ro](http://www.somogyi.ro)

Producător: Somogyi Elektronik Kft

Uvoznik za SRB: **ELEMENTA d.o.o.**

Jovana Mikića 56, 24000 Subotica, Srbija • Tel: +381(0)24 686 270 • [www.elementa.rs](http://www.elementa.rs)

Zemlja uvoza: Mađarska • Proizvođač: Somogyi Elektronik Kft.

Uvoznik za HR: **ZED d.o.o.**

Industrijska c. 5, 10360 Sesvete, Hrvatska • Tel: +385 1 2006 148 • [www.zed.hr](http://www.zed.hr)

Uvoznik za BiH: **DIGITALIS d.o.o.**

M.Spahе 2A/30, 72290 Novi Travnik, BiH • Tel: +387 61 095 095 • [www.digitalis.ba](http://www.digitalis.ba)

Proizvođač: Somogyi Elektronik Kft, Gesztenyefa ut 3, 9027 Győr, Mađarska