



---

<b>BG</b>	Плоча	Ръководство за употреба	2
<b>CS</b>	Varná deska	Návod k použití	17
<b>HU</b>	Főzőlap	Használati útmutató	31
<b>SK</b>	Varný panel	Návod na používanie	45



## СЪДЪРЖАНИЕ

1. ИНФОРМАЦИЯ ЗА БЕЗОПАСНОСТ.....	3
2. ИНСТРУКЦИИ ЗА БЕЗОПАСНОСТ.....	5
3. ОПИСАНИЕ НА УРЕДА.....	7
4. ВСЕКИДНЕВНА УПОТРЕБА.....	8
5. ПРЕПОРЪКИ И СЪВЕТИ.....	9
6. ГРИЖИ И ПОЧИСТВАНЕ.....	10
7. ОТСТРАНЯВАНЕ НА НЕИЗПРАВНОСТИ.....	11
8. ИНСТАЛИРАНЕ.....	13
9. ТЕХНИЧЕСКИ ДАННИ.....	14
10. ЕНЕРГИЙНА ЕФЕКТИВНОСТ.....	15

## МИСЛИМ ЗА ВАС

Благодарим ви, че закупихте уред от Electrolux. Избрахте продукт, който носи със себе си десетилетия професионален опит и нововъведения. Оригинален и стилен, той е създаден с мисъл за вас. Така че, когато и да го използвате, можете да сте сигурни, че ще получите невероятни резултати по всяко време.

Добре дошли в Electrolux.

**Посетете нашия уебсайт, за да:**



Получите полезни съвети, брошури, отстраняване на неизправности, сервисна информация:

**[www.electrolux.com/webselfservice](http://www.electrolux.com/webselfservice)**



Регистрирайте своя продукт за по-добро обслужване:

**[www.registerelectrolux.com](http://www.registerelectrolux.com)**



Купите аксесоари, консумативи и оригинални резервни части за вашия уред:

**[www.electrolux.com/shop](http://www.electrolux.com/shop)**


## ГРИЖИ ЗА КЛИЕНТА И ОБСЛУЖВАНЕ

Препоръчваме използването на оригинални резервни части.

Когато се свързвате с нашия оторизиран отдел "Обслужване", трябва да имате под ръка следната информация: Модел, PNC (номер на продукт), сериен номер.

Информацията можете да намерите на табелката с данни.

 Предупреждение / Внимание-Важна информация за безопасност

 Обща информация и съвети

 Информация за опазване на околната среда

Запазваме си правото на изменения.

## 1. ⚠ ИНФОРМАЦИЯ ЗА БЕЗОПАСНОСТ

Внимателно прочетете предоставените инструкции преди инсталиране и употреба на уреда.

Производителят не е отговорен за контузии или наранявания в резултат на неправилна инсталация или употреба. Винаги дръжте инструкциите на безопасно и лесно за достъп място за справка в бъдеще.

### 1.1 Безопасност за децата и хората с ограничени способности

- Този уред може да бъде използван от деца над 8 годишна възраст, както и лица с намалени физически, сетивни и умствени възможности или лица без опит и познания, само ако те са под наблюдение или бъдат инструктирани относно безопасната употреба на уреда и възможните рискове.
- Не позволявайте на деца да си играят с уреда.
- Дръжте всичките опаковачни материали далеч от деца и ги изхвърлете, както е редно.
- Пазете децата и домашните любимци далеч от уреда, когато работи или когато изстива. Достъпните части са горещи.
- Ако уредът има устройство за детска безопасност, то трябва да се активира.
- Деца няма да извършват почистване или поддръжка на уреда без надзор.
- Деца под 3 години трябва да се държат далеч от уреда, винаги когато работи.

### 1.2 Общи мерки за безопасност

- **ВНИМАНИЕ:** Уредът и неговите достъпни части се нагорещават по време на употреба. Трябва да се внимава и да се избягва докосване на нагревателите. Деца под 8-годишна възраст

трябва да се държат далеч от уреда, освен ако не са под постоянно наблюдение.

- Не използвайте уреда с външен таймер или отделна система за дистанционно управление.
- **ВНИМАНИЕ:** Готвене на котлон без надзор с мазнина или олио, може да е опасно и да предизвика пожар.
- **НИКОГА** не се опитвайте да загасите пожар с вода, но изключете уреда и след това покрийте пламъка напр. с капак или огнеупорно одеяло.
- **ПРЕДУПРЕЖДЕНИЕ:** Процесът на готвене трябва да бъде наблюдаван. Кратък процес на готвене трябва да се наблюдава постоянно.
- **ВНИМАНИЕ:** Опасност от пожар: Не съхранявайте предмети върху повърхностите за готвене.
- Не трябва да се поставят на повърхността на плочата метални предмети като ножове, вилици, лъжици и капаци, тъй като могат да се загреят.
- Не почиствайте уреда чрез почистващ апарат за пара.
- Ако стъклокерамичната/стъклената повърхност е напукана, изключете уреда, за да избегнете вероятността от токов удар.
- Ако хранящият кабел е повреден, той трябва да се смени от производителя, оторизиран сервиз или лица със сходна квалификация, за да се избегне опасност.
- **ВНИМАНИЕ:** Използвайте само предпазители за котлони разработени от производителя на уреда или опоменати от него в инструкциите за употреба, като подходящи или предпазители за котлони вградени в уреда. Използването на неподходящи предпазители може да доведе до злополуки.

## 2. ИНСТРУКЦИИ ЗА БЕЗОПАСНОСТ

### 2.1 Инсталиране



#### **ВНИМАНИЕ!**

Само квалифициран човек може да извърши монтажа на уреда.



#### **ВНИМАНИЕ!**

Опасност от нараняване или повреда на уреда.

- Премахнете цялата опаковка.
- Не монтирайте или използвайте повредени уреди.
- Следвайте инструкциите за инсталиране, приложени към уреда.
- Спазвайте минималната дистанция от други уреди и елементи.
- Винаги внимавайте, когато местите уреда, тъй като е тежък. Винаги използвайте предпазни ръкавици и затворени обувки.
- Уплътнете срязаните повърхности с уплътнител, за да предотвратите издуване поради влага.
- Предпазвайте долната част на уреда от пара и влага.
- Не поставяйте уреда близо до врата или под прозорец. Това предотвратява падането на гореща посуда от уреда, когато вратата или прозореца са отворени.
- Ако уреда е монтиран над шкафове, уверете се, че разстоянието между дъното на уреда и горния шкаф е достатъчно за вентилиране.
- Дъното на уреда може да се нагорещи. Уверете се, че монтирате негорим разделителен панел под уреда, за да предотвратите достъп до дъното.

### 2.2 Свързване към електрическата мрежа



#### **ВНИМАНИЕ!**

Риск от пожар и токов удар.

- Всички ел. връзки трябва да се извършат от квалифициран електричар.
- Уредът трябва да е заземен.
- Преди за извършване действие, уверете се, че уредът е изключен от електрозахранването.
- Уверете се, че параметрите на табелката с технически данни са съвместими с електрическите данни на захранващата мрежа.
- Уверете се, че уредът е инсталиран правилно. Хлабави и неправилни електрически кабели или щепсели (ако са налични) могат да доведат до пренагряване на клемите.
- Използвайте правилен кабел за захранването.
- Не позволявайте електрическите кабели да се преплитат.
- Уверете се, че е монтирана защита от токов удар.
- Закрепете кабела с притягаща скоба против опъване.
- Уверете се, че кабелът за електрозахранването и щепсела (ако е наличен) не се докосват до нагорещения уред или горещи съдове за готвене, когато включите уреда в близките контакти.
- Не използвайте разклонители или адаптери с много входове.
- Не повреждайте захранващия щепсел (ако е наличен) и захранващия кабел. Свържете се с нашия оторизиран сервизен център или електротехник за смяната на повреден захранващ кабел.
- Защитата от токов удар на горещите и изолирани части трябва да бъде затегната по такъв начин, че да не може да се отстрани без инструменти.
- Свържете кабела за захранването към контакта единствено в края на инсталацията. Уверете се, че щепселът за захранване е достъпен след инсталирането.
- Ако контактът е разхлабен, не свързвайте захранващия щепсел.
- Не издърпвайте захранващия кабел, за да изключите уреда. Винаги издърпвайте щепсела.

- Използвайте само правилни устройства за изолация: предпазни прекъсвачи на мрежата, предпазители (предпазители от винтов тип трябва да се извадят от фасунгата), изключватели и контактори за утечка на заземяването.
- Електрическата инсталация трябва да има изолиращо устройство, което ви позволява да изключите уреда от ел. мрежата при всички полюси. Изолиращото устройство трябва да е с ширина на отваряне на контакта минимум 3 мм.

## 2.3 Употреба



### ВНИМАНИЕ!

Риск от нараняване, изгаряния и токов удар.

- Премахнете всички опаковки, етикети и защитно фолио (ако е приложимо) преди първа употреба.
- Използвайте този уред в домашна среда.
- Не променяйте спецификациите на уреда.
- Уверете се, че вентилационните отвори не са блокирани.
- Не оставяйте уреда без надзор, докато работи.
- Настройте зоната за готвене на „изкл.“ след всяка употреба.
- Не поставяйте прибори или капаци от тигани и тенджери върху зоните за готвене. Могат да се нагорещат.
- Не използвайте уреда с мокри ръце или ако е в контакт с вода.
- Не използвайте уреда като работна повърхност или за съхранение.
- Ако повърхността на уреда е напукана, незабавно изключете уреда от щепсела. За да се предотврати токов удар.
- Когато поставяте храна в горещо олио, може да пръска.



### ВНИМАНИЕ!

Опасност от пожар или експлозия

- Нагорещените мазнини или масло могат да предизвикат възпламеними пари. Дръжте

пламъците или нагорещените предмети далеч от мазнини или масло, когато готвите с тях.

- Парите, които се освобождават от много нагорещеното масло, могат да причинят спонтанно запалване.
- Използваното масло, което съдържа хранителни остатъци, може да причини пожар при по-ниски температури, отколкото маслото, използвано първия път.
- Не поставяйте запалителни материали или предмети, които са напоени със запалителни материали, в уреда, в близост до него или върху него.



### ВНИМАНИЕ!

Опасност от повреда в уреда.

- Не оставяйте горещи готварски съдове върху командното табло.
- Не поставяйте горещ капак на тиган върху стъклената повърхност на котлона.
- Не оставяйте готварските съдове да врят на сухо.
- Не позволявайте върху уреда да падат предмети или готварски съдове. Повърхността може да се повреди.
- Не активирайте зоните за готвене при празни готварски съдове или ако няма готварски съдове.
- Не поставяйте алуминиево фолио върху уреда.
- Съдове за готвене от чугун, алуминий или с повредено дъно, могат да надраскат стъклото/стъклокерамиката. Винаги повдигайте тези предмети нагоре, когато трябва да ги преместите по плочата за готвене.
- Този уред е предназначен само за готвене. Той не трябва да бъде използван за никакви други цели, например отопление на помещението.

## 2.4 Грижи и почистване

- Почиствайте редовно уреда, за да предотвратите разваляне на повърхностния материал.

- Изключете уреда и го оставете да се охлади, преди да го почистите.
- Изключете уреда от захранващата ел. мрежа преди начало на поддръжката.
- Не почиствайте уреда чрез водна струя или пара.
- Почиствайте уреда с навлажнена мека кърпа. Използвайте само неутрални препарати. Не използвайте никакви абразивни продукти, абразивни стъргалки, разтворители или метални предмети.

- Свържете се с общинските власти за информация за това как да изхвърлите уреда правилно.
- Изключете уреда от електрозахранването.
- Извадете захранващия ел. кабел в близост до уреда и го изхвърлете.

### 2.6 Обслужване

- За поправка на уредът, свържете се с оторизиран сервизен център.
- Използвайте само оригинални резервни части.

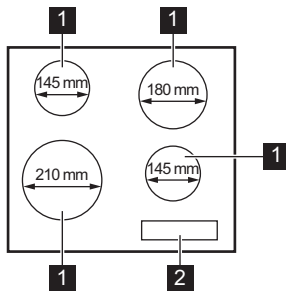
### 2.5 Изхвърляне



**ВНИМАНИЕ!**  
Риск от нараняване или задушаване.

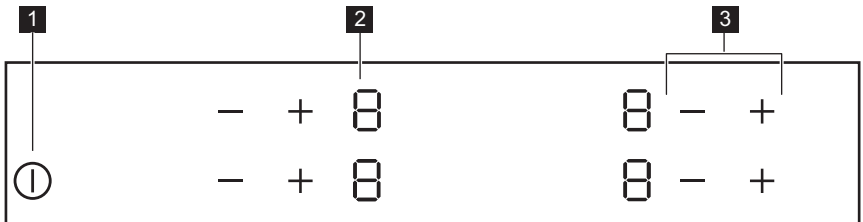
## 3. ОПИСАНИЕ НА УРЕДА

### 3.1 Разположение на повърхността за готвене



- 1** Зона за готвене
- 2** Командно табло




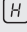


### 3.2 Оформление на контролния панел



Използвайте сензорните полета, за да работите с уреда. Показанията на дисплея, индикаторите и звуковите сигнали показват кои функции работят.

	Сен-зорно поле	Функция	Бележка
1	⓪	ВКЛ./ИЗКЛ.	За активиране и деактивиране на плочата.
2	-	Дисплей за степента на нагряване	Показва степента на нагряване.
3	+ / -	-	За настройване на степен за нагряване.

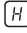
### 3.3 Показания за настройката на нагряване

Екран	Описание
	Зоната за готвене е изключена.
	Зоната за готвене работи.
 + число	Има неизправност.
	Зоната за готвене продължава да бъде гореща (остатъчна топлина).
	Функцията Устройството "Заклучване за деца" работи.
	функцията Автоматичното изключване работи.

### 3.4 Индикатор за остатъчна топлина



#### ВНИМАНИЕ!

 Съществува риск от изгаряне, вследствие на остатъчната топлина.


## 4. ВСЕКИДНЕВНА УПОТРЕБА



#### ВНИМАНИЕ!

Вж. глава "Безопасност".

### 4.1 Активиране и деактивиране

Докоснете  за 1 секунда, за да активирате или деактивирате плочата.

### 4.2 Автоматичното изключване


Тази функция спира автоматично плочата, ако:

- всички зони за готвене са изключени,
- след включване на плочата не зададете степен на нагряване,
- разлеете течност или оставите някакъв предмет (съд, кърпа и др.) на командното табло за повече от



10 секунди. Прозвучава звук сигнал и плочата се изключва.




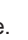
Отстранете предмета или почистете командното табло.

- не спрете зоната за готвене или промените степента на нагриване. След известно време светва  и плочата се деактивира.

**Връзката между настройката за топлина и времето след като спрете плочата:**


Настройка на нагриването	Плочата се деактивира след
1 - 2	6 часа
3 - 4	5 часа
5	4 часа
6 - 9	1,5 час


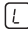

### 4.3 Степента на нагриване


Докоснете , за да повишите степента на нагриването. Докоснете , за да понижите степента на нагриването. Докоснете  и  по едно и също време, за да деактивирате зоната за готвене.

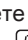


### 4.4 Устройството "Заклучване за деца"

Тази функция предотвратява неволно използване на плочата.


**За да активирате функцията:** активирайте плочата с . Не задавайте степен на нагриване.

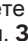

Докоснете  на двете предни зони за готвене за 4 секунди.  светва. Спрете плочата с .

**За да деактивирате функцията:** активирайте плочата с . Не задавайте степен на нагриване.

Докоснете  на двете предни зони за готвене за 4 секунди.  светва. Спрете плочата с .

**За да презапишете функцията само за едно време на готвене:**

активирайте плочата с .  светва.

Докоснете  на двете предни зони за готвене за 4 секунди. **Задайте степента на нагриване в рамките на 10 секунди.** Можете да работите с плочата. Когато деактивирате плочата с , функцията работи отново.

## 5. ПРЕПОРЪКИ И СЪВЕТИ



**ВНИМАНИЕ!**  
Вж. глава "Безопасност".

### 5.1 Готварски съдове



Дъното на готварските съдове трябва да е възможно най-дебело и равно.



Кухненски съдове, изработени от емайлирана стомана и с алуминиеви или медни дъна, могат да предизвикат промяната в цвета на стъклокерамичната повърхност.

### 5.2 Примери за различни начини за готвене



Данните в следващата таблица са ориентировъчни.

Настройка на нагряването	Използвайте за:	Време (мин)	Съвети
1	Подгръване на сготвена храна.	колкото е необходимо	Поставете капак върху готварския съд.
1 - 2	Холандски сос, разтапяне на: масло, шоколад, желатин.	5 - 25	От време на време разбърквайте.
1 - 2	Втвърдяване: пухкави омлети, печени яйца.	10 - 40	Гответе с поставен капак.
2 - 3	За варене на ориз и ястия с мляко, претопляне на готови ястия.	25 - 50	Добавете най-малко два пъти повече течност, отколкото е оризът, разбърквайте млечните блюда от време на време за готвене.
3 - 4	Зеленчуци на пара, риба, месо.	20 - 45	Добавете няколко супени лъжици течност.
4 - 5	Картофи на пара.	20 - 60	Използвайте макс. ¼ л вода за 750 г картофи.
4 - 5	Приготвяне на по-големи количества храна, задушени ястия и супи.	60 - 150	До 3 л течност заедно със съставките.
6 - 7	Леко запържване: шницел, телешко кордон бльо, котлети, пелмени, наденица, дроб, маслено-брашнена запръжка, яйца, палачинки, понички.	колкото е необходимо	Обърнете по средата на готвенето.
7 - 8	Дълбоко пържене, картофени кюфтета, филе-миньон, пържоли.	5 - 15	Обърнете по средата на готвенето.
9	Кипване на вода, готвене на макаронени изделия, запържване на месо (гулаш, задушено), пържене на картофи.		

## 6. ГРИЖИ И ПОЧИСТВАНЕ



### ВНИМАНИЕ!

Вж. глава "Безопасност".

### 6.1 Обща информация

- Почиствайте плочата след всяка употреба.
- Винаги използвайте готварски съдове с почистено дъно.
- Надрасквания или тъмни петна по повърхността не влияят върху функционирането на плочата.
- Използвайте специален почистващ препарат, предназначен за повърхността на плочата.

- Използвайте специална стъргалка за стъкло.

## 6.2 Почистване на плочата

- **Отстранявайте незабавно:** разтопена пластмаса, пластмасово фолиом захар и храни съдържащи захар. В противен случай замърсяванията могат да повредят плочата. Внимавайте да не се изгорите. Поставете специалната стъргалка на стъклокерамичната повърхност под остър ъгъл и плъзгайте острието по повърхността.
- **Отстранете, когато плочата е достатъчно изстинала:** следи от варовик, вода, петна от мазнина, лъскави металически обезцветявания. Почиствайте плочата с влажна кърпа и малко почистващ препарат. След почистване подсушете плочата с мека кърпа.
- **Премахнете бляскави метални драскотини:** използвайте разтвор от вода и оцет и почистете стъклената повърхност с мокър парцал.

# 7. ОТСТРАНЯВАНЕ НА НЕИЗПРАВНОСТИ








### ВНИМАНИЕ!

Вж. глава "Безопасност".

## 7.1 Как да постъпите, ако...

Проблем	Възможна причина	Отстраняване
Не можете да активирате или работите с плочата.	Плочата не е свързана към електрозахранването или е свързана неправилно.	Проверете дали плочата е свързана правилно към електрозахранването. Вижте схемата за свързване.
	Бушона е изгърмял.	Проверете дали предпазителят е причина за неизправността. Ако предпазителите продължават да падат, се обадете на квалифициран електротехник.
		Включете плочата отново и задайте степента на нагряване в рамките на 10 секунди.
	Доконали сте 2 или повече сензорни полета едновременно.	Докосвайте само по едно сензорно поле.
	Върху командното табло има вода или е покрито с пръски мазнина.	Почистете командното табло.

Проблем	Възможна причина	Отстраняване
Прозвучава звуков сигнал и плочата се изключва. Когато плочата се деактивира прозвучава звуков сигнал.	Поставили сте нещо върху едно или повече сензорни полета.	Махнете предмета от сензорните полета.
Плочата се деактивира.	Поставили сте нещо върху сензорното поле  .	Махнете предмета от сензорното поле.
Индикаторът за остатъчна топлина не се включва.	Зоната за готвене не е гореща, защото е била включена само за кратко време.	Ако зоната за готвене работи достатъчно дълго, за да бъде гореща, се свържете със сервизния център.
Сензорните полета се нагорещават.	Готварският съд е прекалено голям или сте го поставили твърде близко до сензорните полета за управление.	Поставете големите готварски съдове върху задните зони за готвене, ако е възможно.
 светва.	Активирано е автоматично изключване.	Деактивирайте плочата и я активирайте отново.
 светва.	Функцията за безопасност на деца работи.	Вж. глава "Всекидневна употреба".
 и число светва.	В плочата има грешка.	Изключете плочата от електрозахранването за известно време. Изключете предпазителя на домашната електрическа инсталация. Свържете го отново. Ако  светне отново, обадете се в оторизирания сервизен център.
<b>E6</b> светва.	Втората фаза от захранването липсва.	Проверете дали плочата е свързана правилно към електрозахранването. Премахнете бушона, изчакайте една минута и монтирайте бушона отново.

## 7.2 Ако не откривате решение...

Ако не можете да намерите решение на проблема сами, обърнете се към търговеца си или към упълномощен

сервизен център. Съобщете данните от табелката с данни. Съобщете трицифрения код за стъклокерамиката (той се намира в ъгъла на стъклената повърхност) и съобщението за грешка, което се появява. Уверете се, че

управлявате котлонът правилно. В противен случай, посещението на сервизния специалист или на продавача няма да бъде безплатно, също и през гаранционния срок. В

гаранционната книжка ще намерите указанията относно сервизния център и гаранционните условия.

## 8. ИНСТАЛИРАНЕ



**ВНИМАНИЕ!**  
Вж. глава "Безопасност".

### 8.1 Преди монтажа

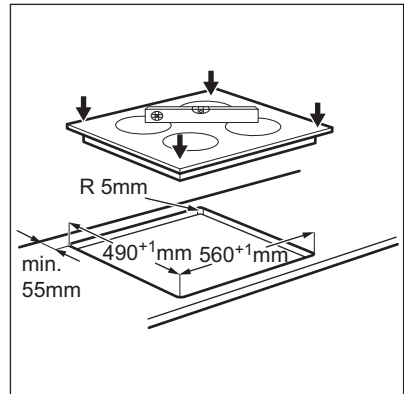
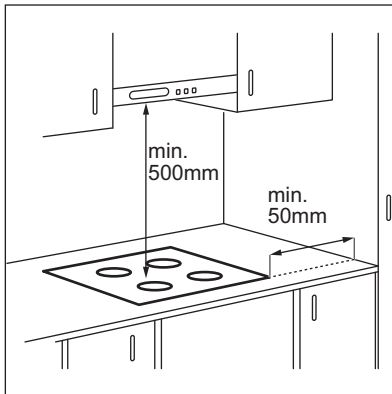
Преди да инсталирате плочата, по-долу запишете информацията от табелката с данни. Табелката с основните данни е разположена в долната част на плочата.

Сериен  
номер .....

### 8.2 Вградени плочи

Вградените плочи могат да се използват само след като са вградени

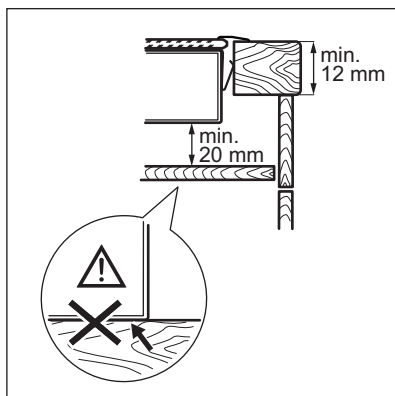
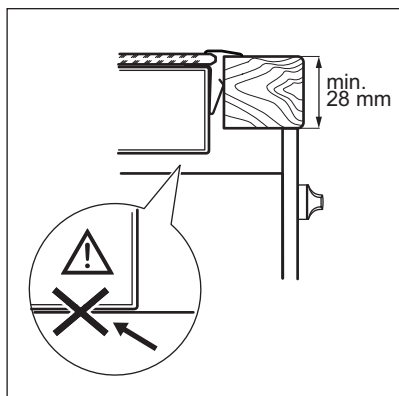
### 8.4 Монтаж



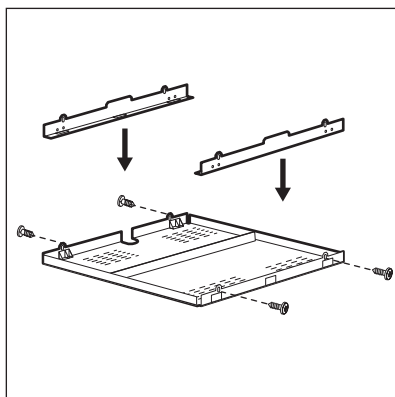
в подходящи шкафове и работни плотове, които отговарят на стандартите.

### 8.3 Свързващ кабел

- Плочата е снабдена със захранващ кабел.
- За да замените повредения мрежов кабел, използвайте следните (или по-високи) типове мрежови кабели: H05V2V2-F Т мин. 90°C. Свържете се с местния сервизния център.



## 8.5 Предпазна кутия



Ако използвате предпазна кутия (допълнителен аксесоар), защитната повърхност точно под плочата не е необходима. Предпазната кутия може да не е достъпна в някои страни. Моля, свържете с вашия местен доставчик.



Не можете да използвате предпазната кутия, ако инсталирате плочата над фурна.

## 9. ТЕХНИЧЕСКИ ДАННИ

### 9.1 Табелка с технически данни

Модел EHF6240XXK  
Тип 60 HAD 54 AO

Сериен номер .....  
ELECTROLUX

PNC (номер на продукт) 949 492 234 01  
220 - 240 V 50 - 60 Hz

Произведено в Румъния  
6.5 kW



## 9.2 Спецификация на зоните за готвене

Зона за готвене	Номинална мощност (при максимална топлинна на-стройка) [W]	Диаметър на зоната за готвене [мм]
Предна лява	2300	210
Задна лява	1200	145
Предна дясна	1200	145
Задна дясна	1800	180

За оптимални резултати при готвене, използвайте готварски съдове, не по-

големи от диаметъра на зоната за готвене.

## 10. ЕНЕРГИЙНА ЕФЕКТИВНОСТ

### 10.1 Информация за продукта съгласно EU 66/2014

Идентификация на модела	ENH6240XXK	
Тип котлон	Вградени котлони	
Брой зони за готвене	4	
Загряваща технология	Лъчист нагревател	
Диаметър на кръгли зони за готвене (Ø)	Предна лява Задна лява Предна дясна Задна дясна	21,0 см 14,5 см 14,5 см 18,0 см
Енергийна консумация на зона за готвене (EC electric cooking)	Предна лява Задна лява Предна дясна Задна дясна	195,2 Wh / кг 202,3 Wh / кг 202,3 Wh / кг 181,4 Wh / кг
Енергийна консумация на котлона (EC electric hob)	195,3 Wh / кг	

EN 60350-2 - Домашни ел. уреди за готвене - Част 2: Котлони - Методи за измерване на ефективността


### 10.2 Енергоспестяващи


Може да спестите енергия по време на ежедневно готвене, ако следвате съветите по-долу.

- Когато загрявате вода използвайте само количеството което ви трябва.
- Ако е възможно, винаги поставяйте капак на готварските съдове.
- Преди да активирате зоните за готвене, поставете съдовете за готвене върху тях.
- Дъното на съдът за готвене трябва да има същият диаметър като зоната за готвене.

- Сложете малките готварски съдове на малките зони за готвене.
- Сложете готварските съдове върху центъра на зоната за готвене.
- Използвайте остатъчната топлина, за да запазите храната топла или да я разтопите.

## 11. ОПАЗВАНЕ НА ОКОЛНАТА СРЕДА

Рециклирайте материалите със символа . Поставете опаковките в съответните контейнери за рециклирането им. Помогнете за опазването на околната среда и човешкото здраве, както и за рециклирането на отпадъци от

електрически и електронни уреди. Не изхвърляйте уредите, означени със символа , заедно с битовата смет. Върнете уреда в местния пункт за рециклиране или се обърнете към вашата общинска служба.



# OBSAH

1. BEZPEČNOSTNÍ INFORMACE.....	18
2. BEZPEČNOSTNÍ POKYNY .....	19
3. POPIS SPOTŘEBIČE.....	22
4. DENNÍ POUŽÍVÁNÍ.....	23
5. TIPY A RADY.....	24
6. ČIŠTĚNÍ A ÚDRŽBA.....	25
7. ODSTRAŇOVÁNÍ ZÁVAD.....	25
8. INSTALACE.....	27
9. TECHNICKÉ ÚDAJE.....	29
10. ENERGETICKÁ ÚČINNOST.....	29

## MYSLÍME NA VÁS

Děkujeme, že jste si zakoupili spotřebič značky Electrolux. Vybrali jste si produkt, se kterým jsou spjaty desítky let profesionálních zkušeností a inovací. Tento důmyslný a stylový spotřebič byl navržen s ohledem na jeho uživatele. Kdykoliv jej proto používáte, můžete se spolehnout, že pokaždé dosáhnete skvělých výsledků.

Vítá Vás Electrolux.

**Navštivte naše stránky ohledně:**



Rady ohledně používání, brožury, poradce při potížích, servisních informací:  
**[www.electrolux.com/webselfservice](http://www.electrolux.com/webselfservice)**



Registrace vašeho spotřebiče, kterou získáte lepší servis:  
**[www.registerelectrolux.com](http://www.registerelectrolux.com)**



Nákupu příslušenství, spotřebního materiálu a originálních náhradních dílů pro váš spotřebič:  
**[www.electrolux.com/shop](http://www.electrolux.com/shop)**

## PÉČE O ZÁKAZNÍKY A SERVIS

Doporučujeme používat originální náhradní díly.

Při kontaktu se servisním střediskem se ujistěte, že máte k dispozici následující údaje: Model, výrobní číslo (PNC), sériové číslo.

Tyto informace jsou uvedeny na typovém štítku.

 **Upozornění / Důležité bezpečnostní informace**

 **Všeobecné informace a rady**

 **Poznámky k ochraně životního prostředí**

Změny vyhrazeny.

## 1. ⚠ BEZPEČNOSTNÍ INFORMACE

Tento návod si pečlivě přečtete ještě před instalací spotřebiče a jeho prvním použitím. Výrobce nenese odpovědnost za žádný úraz ani škodu v důsledku nesprávné instalace nebo použití. Návod k použití vždy uchovávejte na bezpečném a přístupném místě pro jeho budoucí použití.

### 1.1 Bezpečnost dětí a postižených osob

- Tento spotřebič smí používat děti starší osmi let nebo osoby se sníženými fyzickými, smyslovými nebo duševními schopnostmi nebo osoby bez patřičných zkušeností a znalostí, pouze pokud tak činí pod dozorem nebo vedením, které zohledňuje bezpečný provoz spotřebiče, a pokud rozumí rizikům spojeným s provozem spotřebiče.
- Nenechte děti hrát si se spotřebičem.
- Všechny obaly uschovejte z dosahu dětí a řádně je zlikvidujte.
- Je-li spotřebič v provozu nebo pokud chladne, nedovolte dětem a domácím zvířatům, aby se k němu přibližovaly. Přístupné části jsou horké.
- Pokud je spotřebič vybaven dětskou bezpečnostní pojistkou, doporučuje se ji aktivovat.
- Čištění a uživatelskou údržbu spotřebiče by neměly provádět děti bez dozoru.
- Děti mladší tří let držte z dosahu spotřebiče vždy, když je v provozu.

### 1.2 Všeobecné bezpečnostní informace

- **VAROVÁNÍ:** Spotřebič a jeho dostupné části se mohou během používání zahřát na vysokou teplotu. Nedotýkejte se topných článků. Děti mladší osmi let bez stálého dozoru držte z dosahu spotřebiče.
- Spotřebič nepoužívejte spolu s externím časovačem nebo samostatným dálkovým ovládním.

- **VAROVÁNÍ:** Příprava jídel s tuky či oleji na varné desce bez dozoru může být nebezpečná a způsobit požár.
- Oheň se **NIKDY** nesnažte uhasit vodou, ale vypněte spotřebič a poté plameny zakryjte např. víkem nebo hasicí rouškou.
- **POZOR:** U vaření je vždy nutné vykonávat dohled. U krátkodobého vaření je nutné vykonávat dohled nepřetržitě.
- **VAROVÁNÍ:** Nebezpečí požáru: Nepokládejte věci na varnou desku.
- Na varnou desku nepokládejte žádné kovové předměty jako nože, vidličky, lžice nebo pokličky, protože by se mohly zahřát na velmi vysokou teplotu.
- K čištění spotřebiče nepoužívejte čisticí zařízení na páru.
- Je-li sklokeramický nebo skleněný povrch desky prasklý, vypněte spotřebič, abyste zabránili úrazu elektrickým proudem.
- Jestliže je poškozený přívodní kabel, smí ho vyměnit pouze výrobce, servisní technik nebo osoba s podobnou příslušnou kvalifikací, jinak by mohlo dojít k úrazu.
- **VAROVÁNÍ:** Používejte pouze kryt varné desky přímo od výrobce varného spotřebiče nebo takový kryt, který výrobce spotřebiče v pokynech k použití označil jako vhodný, případně kryt, který je součástí spotřebiče. Při použití nesprávného krytu varné desky může dojít k nehodě.

## 2. BEZPEČNOSTNÍ POKYNY

### 2.1 Instalace



#### **VAROVÁNÍ!**

Tento spotřebič smí instalovat jen kvalifikovaná osoba.



#### **VAROVÁNÍ!**

Hrozí nebezpečí poranění nebo poškození spotřebiče.

- Odstraňte veškerý obalový materiál.
- Poškozený spotřebič neinstalujte ani nepoužívejte.
- Řiďte se pokyny k instalaci dodanými spolu s tímto spotřebičem.

- Dodržujte minimální vzdálenosti od ostatních spotřebičů a nábytku.
- Při přemísťování spotřebiče buďte vždy opatrní, protože je těžký. Vždy používejte ochranné rukavice a uzavřenou obuv.
- Utěsněte výřez v povrchu pomocí těsniva, abyste zabránili bobtnání z důvodu vlhkosti.
- Chraňte dno spotřebiče před párou a vlhkostí.
- Spotřebič neinstalujte vedle dveří či pod oknem. Zabráňte tak převržení horkého nádoby ze spotřebiče při otevírání dveří či okna.
- Pokud je spotřebič instalován nad zásuvkami, ujistěte se, že prostor mezi dnem spotřebiče a horní zásuvkou zajišťuje dostatečnou cirkulaci vzduchu.
- Spodek spotřebiče se může silně zahřát. Zajistěte instalaci samostatného nehořlavého panelu, který bude zakrývat spodek spotřebiče.
- Ujistěte se, že je nainstalována ochrana před úrazem elektrickým proudem.
- Použijte svorku k odlehčení kabelu od tahu.
- Dbejte na to, aby se elektrické přívodní kabely nebo zástrčky (jsou-li součástí výbavy) nedotýkaly horkého spotřebiče nebo horkého nádoby, když spotřebič připojujete do blízké zásuvky.
- Nepoužívejte rozbočovací zástrčky ani prodlužovací kabely.
- Dbejte na to, abyste nepoškodili napájecí kabel nebo síťovou zástrčku (je-li součástí výbavy). Pro výměnu napájecího kabelu se obraťte na autorizované servisní středisko nebo elektrikáře.
- Ochrana před úrazem elektrickým proudem u živých či izolovaných částí musí být připevněna tak, aby nešla odstranit bez použití nástrojů.
- Síťovou zástrčku zapojte do síťové zásuvky až na konci instalace spotřebiče. Po instalaci musí zůstat síťová zástrčka nadále dostupná.
- Pokud je síťová zásuvka uvolněná, nezapojujte do ní síťovou zástrčku.
- Neodpojujte spotřebič ze zásuvky tahem za kabel. Vždy tahejte za zástrčku.
- Používejte pouze správná izolační zařízení: ochranné vypínače vedení, pojistky (pojistky šroubového typu se musí odstranit z držáku), ochranné zemnicí jističe a stykače.
- Je nutné instalovat vhodný vypínač nebo izolační zařízení k řádnému odpojení všech napájecích vodičů spotřebiče. Toto izolační zařízení musí mít mezeru mezi kontakty alespoň 3 mm širokou.

## 2.2 Připojení k elektrické síti



### **VAROVÁNÍ!**

Hrozí nebezpečí požáru nebo úrazu elektrickým proudem.

- Veškerá elektrická připojení by měla být provedena kvalifikovaným elektrikářem.
- Spotřebič musí být uzemněn.
- Před každou údržbou nebo čištěním je nutné se ujistit, že je spotřebič odpojen od elektrické sítě.
- Zkontrolujte, zda údaje na typovém štítku souhlasí s parametry elektrické sítě.
- Ujistěte se, že je spotřebič nainstalován správně. Volné a nesprávné zapojení napájecího kabelu či zástrčky (je-li součástí výbavy) může mít za následek přehřátí svorky.
- Použijte správný typ napájecího kabelu.
- Elektrické kabely nesmí být zamotané.

## 2.3 Použití spotřebiče



### **VAROVÁNÍ!**

Hrozí nebezpečí zranění, popálení či úrazu elektrickým proudem.

- Před prvním použitím odstraňte veškerý obalový materiál (je-li přítomen), štítky a ochrannou fólii.

- Tento spotřebič používejte v domácnosti.
- Neměňte technické parametry tohoto spotřebiče.
- Ujistěte se, že nejsou ventilační otvory zakryté.
- Zapnutý spotřebič nenechávejte bez dozoru.
- Po každém použití nastavte varnou zónu do polohy „vypnuto“.
- Na varné zóny nepokládejte přístroje nebo pokličky. Mohly by se zahřát.
- Nepracujte se spotřebičem, když máte vlhké ruce nebo když je v kontaktu s vodou.
- Nepoužívejte spotřebič jako pracovní nebo odkládací plochu.
- Pokud je povrch spotřebiče prasklý, okamžitě jej odpojte ze sítě. Zabráníte tak úrazu elektrickým proudem.
- Vložíte-li jídlo do horkého oleje, může olej vystříknout.



### **VAROVÁNÍ!**

Hrozí nebezpečí požáru nebo výbuchu

- Tuky a oleje mohou při zahřátí uvolňovat hořlavé páry. Když vaříte s tuky a oleji, držte plameny a ohřáté předměty mimo jejich dosah.
- Páry uvolňované velmi horkými oleji se mohou samovolně vznítit.
- Použitý olej, který obsahuje zbytky potravin, může způsobit požár při nižších teplotách než olej, který se používá poprvé.
- Do spotřebiče, do jeho blízkosti nebo na spotřebič neumísťujte hořlavé předměty nebo předměty obsahující hořlavé látky.



### **VAROVÁNÍ!**

Hrozí nebezpečí poškození spotřebiče.

- Nepokládejte horké nádoby na ovládací panel.
- Nepokládejte horkou poklici na skleněný povrch varné desky.
- Nenechte vyvařit vodu v nádobách.
- Dbejte na to, aby na spotřebič nespadly varné nádoby či jiné předměty. Mohl by se poškodit jeho povrch.

- Nezapínejte varné zóny s prázdnými nádobami nebo zcela bez nádob.
- Na spotřebič nepokládejte hliníkovou fólii.
- Nádoby vyrobené z litiny či hliníku nebo nádoby s poškozeným dnem mohou způsobit poškrábání sklokeramiky nebo skla. Tyto předměty při přesouvání na varné desce vždy zdvihněte.
- Tento spotřebič je určen výhradně pro přípravu jídel. Nesmí být používán k jiným účelům, například k vytápění místností.

## **2.4 Čištění a údržba**

- Spotřebič čistěte pravidelně, abyste zabránili poškození materiálu jeho povrchu.
- Před čištěním spotřebič vypněte a nechte ho vychladnout.
- Před údržbou spotřebič odpojte od elektrické sítě.
- K čištění spotřebiče nepoužívejte proud vody nebo páru.
- Vyčistěte spotřebič vlhkým měkkým hadrem. Používejte pouze neutrální mycí prostředky. Nepoužívejte žádné prostředky s drsnými částicemi, drátěnky, rozpouštědla nebo kovové předměty.

## **2.5 Likvidace**



### **VAROVÁNÍ!**

Hrozí nebezpečí úrazu či udušení.

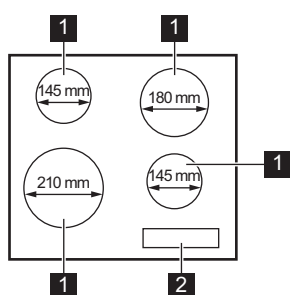
- Pro informace ohledně správné likvidace spotřebiče se obraťte na místní úřady.
- Odpojte spotřebič od elektrické sítě.
- Odřízněte síťový kabel v blízkosti spotřebiče a zlikvidujte jej.

## **2.6 Obsluha**

- Pro opravu spotřebiče se obraťte na autorizované servisní středisko.
- Používejte výhradně originální náhradní díly.

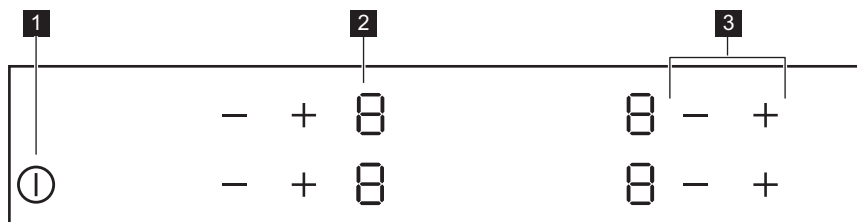
## 3. POPIS SPOTŘEBIČE

### 3.1 Uspořádání varné desky



- 1** Varná zóna
- 2** Ovládací panel

### 3.2 Rozvržení ovládacího panelu







K ovládní spotřebiče používejte senzorová tlačítka. Displeje, ukazatele a zvukové signály signalizují, jaké funkce jsou zapnuté.

Se-nzoro-vé tlačítko	Funkce	Poznámka
<b>1</b> ⓘ	ZAP/VYP	Slouží k zapnutí a vypnutí varné desky.
<b>2</b> -	Displej nastavení teploty	Ukazuje nastavení teploty.
<b>3</b> + / -	-	Slouží k nastavení teploty.

### 3.3 Displeje nastavení teploty


Displej	Popis
0	Varná zóna je vypnutá.
1 - 9	Varná zóna je zapnutá.

Displej	Popis
 + číslice	Došlo k poruše.
	Varná zóna je stále horká (zbytkové teplo).
	Je zapnutá funkce Dětská bezpečnostní pojistka.
	Je zapnutá funkce Automatické vypnutí.

### 3.4 Ukazatel zbytkového tepla



#### VAROVÁNÍ!

 Nebezpečí popálení zbytkovým teplem.


## 4. DENNÍ POUŽÍVÁNÍ



#### VAROVÁNÍ!


Viz kapitoly o bezpečnosti.

### 4.1 Zapnutí a vypnutí

Stisknutím  na jednu sekundu varnou desku zapnete nebo vypnete.

### 4.2 Automatické vypnutí

**Tato funkce varnou desku automaticky vypne v následujících případech:**




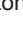
- všechny varné zóny jsou vypnuté,
- po zapnutí varné desky jste nenastavili teplotu,
- něco jste rozlili nebo položili na ovládací panel na déle než 10 sekund (pánev, utěrka, atd.). Ozve se zvukový signál a varná deska se vypne. Odstraňte všechny předměty, nebo vyčistěte ovládací panel.
- po určité době nevypnete varnou zónu nebo nezměníte nastavení teploty. Po určité době se rozsvítí  a varná deska se vypne.

**Vztah mezi nastavením teploty a dobou, po níž se varná deska vypne:**

Nastavení teploty	Varná deska se vypne po
1 - 2	6 hodin


Nastavení teploty	Varná deska se vypne po
3 - 4	5 hodin
5	4 hodiny
6 - 9	1,5 hodiny



### 4.3 Nastavení teploty

Pomocí  zvýšíte nastavenou teplotu. Pomocí  snížíte nastavenou teplotu. Současným stisknutím  a  vypnete varnou zónu.


### 4.4 Dětská bezpečnostní pojistka


Tato funkce brání neúmyslnému použití varné desky.

**Zapnutí funkce:** pomocí  zapněte varnou desku. Nenastavujte teplotu.

Stiskněte  u dvou předních varných zón na čtyři sekundy. Rozsvítí se .

Pomocí  varnou desku vypněte.


**Vypnutí funkce:** pomocí  zapněte varnou desku. Nenastavujte teplotu.

Stiskněte  u dvou předních varných

zón na čtyři sekundy. Rozsvítí se .

Pomocí  varnou desku vypněte.


**Vyřazení funkce na jedno vaření:**

zapněte varnou desku pomocí .

Rozsvítí se . Stiskněte  u dvou

předních varných zón na čtyři sekundy.

**Do 10 sekund nastavte teplotu.** Nyní můžete varnou desku použít. Když

varnou desku vypnete pomocí , funkce se opět zapne.

## 5. TIPY A RADY



### VAROVÁNÍ!

Viz kapitoly o bezpečnosti.

### 5.1 Nádobí



Dno nádoby musí být zcela rovné a co nejsilnější.



Nádoby ze smaltované oceli nebo s hliníkovým či měděným spodkem mohou na povrchu sklokeramické desky zanechávat barevné skvrny.

### 5.2 Příklady použití varné desky



Údaje v následující tabulce jsou jen orientační.

Nastavení teploty	Vhodné pro:	Čas (min)	Tipy
1	Udržení teploty hotového jídla.	dle potřeby	Nádobu zakryjte pokličkou.
1 - 2	Holandská omáčka, rozpouštění: másla, čokolády, želatiny.	5 - 25	Čas od času zamíchejte.
1 - 2	Zahuštění: nadýchané omelety, míchaná vejce.	10 - 40	Vařte s pokličkou.
2 - 3	Dušení jídel z rýže a mléčných jídel, ohřívání hotových jídel.	25 - 50	Přidejte alespoň dvakrát tolik vody než rýže, mléčná jídla během ohřívání občas zamíchejte.
3 - 4	Podušení zeleniny, ryb, masa.	20 - 45	Přidejte několik lžic tekutiny.
4 - 5	Vaření brambor v páře.	20 - 60	Použijte max. ¼ l vody na 750 g brambor.
4 - 5	Vaření většího množství jídel, dušeného masa se zeleninou a polévek.	60 - 150	Až 3 l vody a přísady.



Nastavení teploty	Vhodné pro:	Čas (min)	Tipy
6 - 7	Mírné smažení: plátků masa nebo ryb, Cordon Bleu z telecího masa, kotlet, masových kroket, uzenin, jater, jíšky, vajec, palačinek a koblih.	dle potřeby	V polovině doby obraťte.
7 - 8	Prudké smažení, pečená bramborová kaše, silné řízky, steaky.	5 - 15	V polovině doby obraťte.
9	Vaření vody, vaření těstovin, opražení masa (guláš, dušené maso v hrnci), fritování hranolků.		

## 6. ČIŠTĚNÍ A ÚDRŽBA



### VAROVÁNÍ!

Viz kapitoly o bezpečnosti.

### 6.1 Všeobecné informace

- Varnou desku po každém použití očistěte.
- Nádobu používejte vždy s čistou spodní stranou.
- Škrábance nebo tmavé skvrny na povrchu nemají vliv na funkci varné desky.
- Použijte speciální čisticí prostředek vhodný na povrch varné desky.
- Použijte speciální škrabku na sklo.

### 6.2 Čištění varné desky

- **Okamžitě odstraňte:** roztavený plast, plastovou folii, cukr nebo jídlo

obsahující cukr. Pokud tak neučiníte, nečistota může varnou desku poškodit. Vyvarujte se popálení. Speciální škrabku přiložte šikmo ke skleněnému povrchu a posunujte ostří po povrchu desky.

- **Odstraňte po dostatečném vychladnutí varné desky:** skvrny od vodního kamene, vodové kroužky, tukové skvrny nebo kovově lesklé zbarvení. Vyčistěte varnou desku vlhkým hadříkem s neabrazivním mycím prostředkem. Po vyčištění varnou desku osušte měkkým hadrem.
- **Odstraňte kovově lesklé zbarvení:** použijte roztok vody s octem a vyčistěte skleněný povrch pomocí navlhčeného hadříku.

## 7. ODSTRAŇOVÁNÍ ZÁVAD








### VAROVÁNÍ!

Viz kapitoly o bezpečnosti.

### 7.1 Co dělat, když...

Problém	Možná příčina	Řešení
Varnou desku nelze zapnout ani používat.	Varná deska není zapojena do elektrické sítě nebo není připojena správně.	Zkontrolujte, zda je varná deska správně zapojena do elektrické sítě. Viz schéma zapojení.

Problém	Možná příčina	Řešení
	Je spálená pojistka.	Zkontrolujte, zda příčinou závady není pojistka. Pokud se pojistka spaluje opakovaně, obraťte se na autorizovaného elektrikáře.
		Zapněte varnou desku znovu a maximálně do 10 sekund nastavte teplotu.
	Stiskli jste dvě nebo více sensorových tlačítek současně.	Stiskněte pouze jedno sensorové tlačítko.
	Na ovládacím panelu je voda nebo skvrny od tuku.	Vyčistěte ovládací panel.
Ozve se zvukový signál a varná deska se vypne. Když je varná deska vypnutá, ozve se zvukový signál.	Zakryli jste jedno nebo více sensorových tlačítek.	Odstaňte předmět ze sensorových tlačítek.
Varná deska se vypne.	Něčím jste zakryli sensorové tlačítko  .	Odstaňte předmět ze sensorového tlačítka.
Ukazatel zbytkového tepla se nerozsvítí.	Varná zóna byla zapnutá jen krátkou dobu, a není proto horká.	Jestliže byla varná zóna zapnutá dostatečně dlouho, aby byla horká, obraťte se na autorizované servisní středisko.
Senzorová tlačítka se zahřívají.	Nádoba je příliš velká nebo jste ji postavili příliš blízko ovládacích prvků.	Je-li to možné, na zadních varných zónách používejte velké nádoby.
Zobrazí se  .	Funkce automatického vypnutí je zapnutá.	Vypněte varnou desku a znovu ji zapněte.
Zobrazí se  .	Je zapnutá dětská bezpečnostní pojistka.	Viz část „Denní používání“.
Zobrazí se  a číslo.	Porucha varné desky.	Varnou desku na chvíli odpojte z elektrické sítě. Vypojte pojistku v domácí elektroinstalaci. Opět ji připojte. Jestliže se  opět rozsvítí, obraťte se na autorizované servisní středisko.

Problém	Možná příčina	Řešení
Zobrazí se E6.	Druhá fáze napájení chybí.	Zkontrolujte, zda je varná deska správně zapojena do elektrické sítě. Vyměňte pojistku, vyčkejte jednu minutu a pojistku znovu zasuňte.

## 7.2 Když nenaleznete řešení...

Pokud problém nemůžete vyřešit sami, obraťte se na autorizované servisní středisko. Uveďte údaje z typového štítku. Uveďte rovněž kód ze tří číslic a písmen pro sklokeramiku (je v rohu varné desky) a chybové hlášení, které se zobrazuje. Ujistěte se, že jste varnou

desku používali správným způsobem. Pokud ne, budete muset návštěvu technika z autorizovaného servisu nebo prodejce zaplatit, i když je spotřebič ještě v záruce. Informace o servisním středisku a záručních podmínkách jsou uvedeny v záruční příručce.

## 8. INSTALACE



### VAROVÁNÍ!

Viz kapitoly o bezpečnosti.

### 8.1 Před instalací spotřebiče

Před instalací varné desky si z typového štítku opište níže uvedené informace. Typový štítek je umístěn na spodní straně varné desky.

Sériové číslo .....

### 8.2 Vestavné varné desky

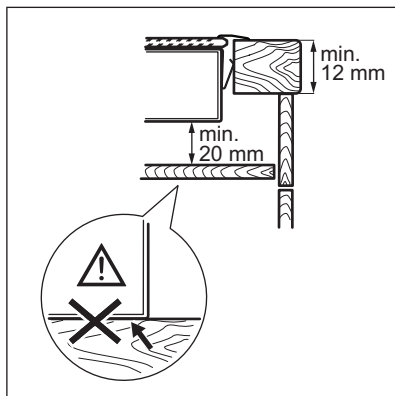
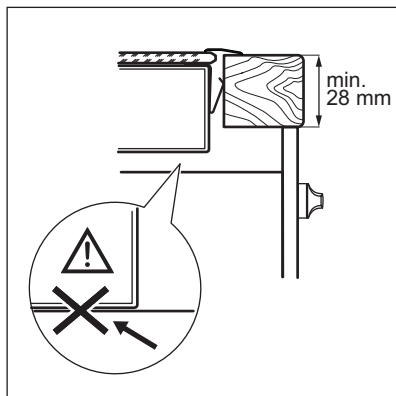
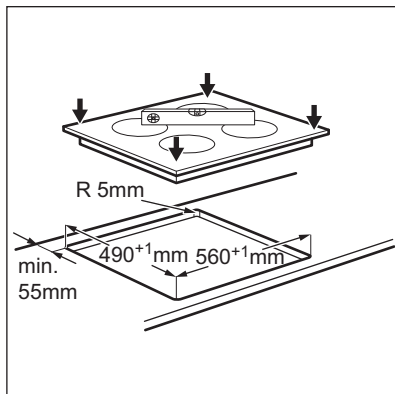
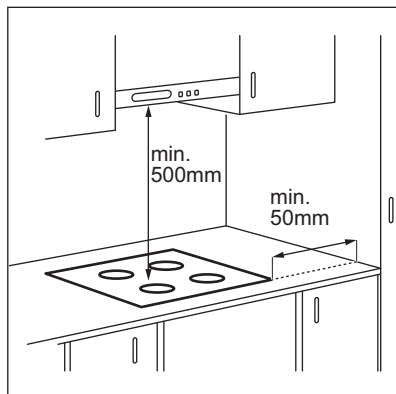
Vestavné varné desky se smějí používat pouze po zabudování do vhodných

vestavných modulů a pracovních ploch, které splňují příslušné normy.

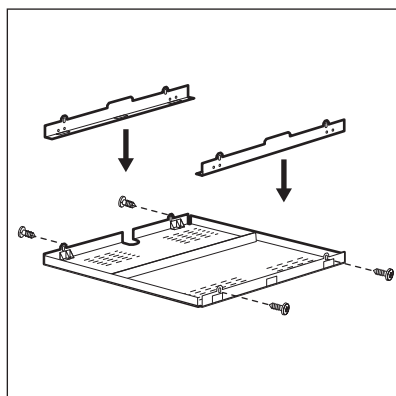
### 8.3 Připojovací kabel

- Varná deska se dodává s připojovacím kabelem.
- Poškozený síťový kabel vyměňte za síťový kabel tohoto typu (nebo vyšší): H05V2V2-F T min. 90 °C. Obráťte se na místní servisní středisko.

## 8.4 Montáž



## 8.5 Ochranná skříň



Pokud použijete ochrannou skříň (doplňkové příslušenství), není nutné ochranné dno přímo pod varnou deskou. Ochranná skříň nemusí být v některých zemích v nabídce. Obratě se na svého místního dodavatele.

- i** Ochrannou skříň nelze použít, pokud varnou desku instalujete nad troubou.

## 9. TECHNICKÉ ÚDAJE

### 9.1 Typový štítek

Model EHF6240XXK  
Typ 60 HAD 54 AO

Sér. č. ....  
ELECTROLUX

PNC 949 492 234 01  
220 - 240 V 50 - 60 Hz  
Vyrobeno v Rumunsku  
6.5 kW



### 9.2 Technické údaje varných zón

Varná zóna	Nominální výkon (maximální nastavení teploty) [W]	Průměr varné zóny [mm]
Levá přední	2300	210
Levá zadní	1200	145
Pravá přední	1200	145
Pravá zadní	1800	180

Pro dosažení nejlepších výsledků vaření používejte nádoby, které nejsou větší než průměr varné zóny.

## 10. ENERGETICKÁ ÚČINNOST

### 10.1 Informace o výrobku dle nařízení Komise EU 66/2014

Označení modelu	EHF6240XXK	
Typ varné desky	Vestavná varná deska	
Počet varných zón	4	
Technologie ohřevu	Sálavá plotýnka	
Průměr kruhových varných zón (Ø)	Levá přední Levá zadní Pravá přední Pravá zadní	21,0 cm 14,5 cm 14,5 cm 18,0 cm
Spotřeba energie varných zón (EC electric cooking)	Levá přední Levá zadní Pravá přední Pravá zadní	195,2 Wh / kg 202,3 Wh / kg 202,3 Wh / kg 181,4 Wh / kg
Spotřeba energie varné desky (EC electric hob)	195,3 Wh / kg	

EN 60350-2 - Elektrické spotřebiče na vaření pro domácnost - část 2: varné desky - metody pro měření výkonu


## 10.2 Úspora energie


Během každodenního pečení můžete ušetřit energii, budete-li se řídit níže uvedenými radami.

- Při ohřevu vody použijte pouze takové množství, které potřebujete.
- Je-li to možné, vždy zakryjte nádoby pokličkami.

- Před zapnutím varné zóny na ni položte varnou nádobu.
- Dno varné nádoby by mělo být stejné velikosti jako varná zóna.
- Na menší varné zóny postavte menší varné nádoby.
- Postavte nádobu přímo na střed varné zóny.
- Využijte zbytkové teplo k udržování teploty jídle nebo k jeho rozpouštění.

# 11. POZNÁMKY K OCHRANĚ ŽIVOTNÍHO PROSTŘEDÍ

Recyklujte materiály označené symbolem . Obaly vyhodte do příslušných odpadních kontejnerů k recyklaci. Pomáhejte chránit životní prostředí a lidské zdraví a recyklovat elektrické a elektronické spotřebiče

určené k likvidaci. Spotřebiče označené příslušným symbolem  nelikvidujte spolu s domovním odpadem. Spotřebič odevzdejte v místním sběrném dvoře nebo kontaktujte místní úřad.

# TARTALOM

1. BIZTONSÁGI INFORMÁCIÓK.....	32
2. BIZTONSÁGI UTASÍTÁSOK.....	33
3. TERMÉKLEÍRÁS.....	36
4. NAPI HASZNÁLAT.....	37
5. HASZNOS TANÁCSOK ÉS JAVASLATOK.....	38
6. ÁPOLÁS ÉS TISZTÍTÁS.....	39
7. HIBAELHÁRÍTÁS.....	39
8. ÜZEMBE HELYEZÉS.....	41
9. MŰSZAKI ADATOK.....	43
10. ENERGIAHATÉKONYSÁG.....	43

## GONDOLUNK ÖNRE

Köszönjük, hogy Electrolux terméket vásárolt. Ön olyan készülék tulajdonosa lett, mely mögött több évtizedes szakmai tapasztalat és innováció áll. Rendkívüli tudását és stílusos megjelenését az Ön igényei ihlették. Valahányszor csak használja, biztos lehet abban, hogy a benne foglalt tudás a siker garanciája. Köszöntjük az Electrolux világában!

**Látogassa meg a weboldalunkat:**



Kezelési tanácsok, kiadványok, hibaelhárító, szerviz információk:  
[www.electrolux.com/webselfservice](http://www.electrolux.com/webselfservice)



További előnyökért regisztrálja készülékét:  
[www.registerelectrolux.com](http://www.registerelectrolux.com)






Kiegészítők, segédanyagok és eredeti alkatrészek vásárlása a készülékhez:  
[www.electrolux.com/shop](http://www.electrolux.com/shop)

## VÁSÁRLÓI TÁMOGATÁS ÉS SZERVIZ

Kizárólag eredeti alkatrészek használatát javasoljuk.

Ha készülékével a szervizhez fordul, legyenek kéznél az alábbi adatok: Típus, termékszám, sorozatszám.

Ezek az információk az adattáblán olvashatók.

-  Figyelmeztetés - Biztonsági információk
-  Általános információk és hasznos tanácsok
-  Környezetvédelmi információk

A változtatások jogát fenntartjuk.

## 1. ⚠ BIZTONSÁGI INFORMÁCIÓK

Az üzembe helyezés és használat előtt gondosan olvassa el a mellékelt útmutatót. A gyártó nem vállal felelősséget a helytelen beszerelés vagy használat miatt keletkezett sérülésekért és károkért. Tartsa biztonságos és elérhető helyen az útmutatót, hogy szükség esetén mindig a rendelkezésére álljon.

### 1.1 Gyermekek és fogyatékkal élő személyek biztonsága

- A készüléket 8 év feletti gyermekek és csökkent fizikai, értelmi vagy mentális képességű, illetve megfelelő tapasztalatok vagy ismeretek híján lévő személyek csak felügyelettel, vagy a készülék biztonságos használatára vonatkozó megfelelő tájékoztatás esetén használhatják.
- Ne hagyja, hogy gyerekek játszanak a készülékkel.
- Minden csomagolóanyagot tartson távol a gyermekektől, és megfelelően dobja azokat hulladékba.
- A gyermekeket és kedvenc háziállatokat tartsa távol a készüléktől működés közben, és működés után, lehűléskor. A készülék elérhető részei forróak.
- Ha rendelkezik gyermekbiztonsági zárral a készülék, akkor azt be kell kapcsolni.
- Gyermekek felügyelet nélkül nem végezhetnek tisztítási vagy karbantartási tevékenységet a készüléken.
- A 3 évesnél fiatalabb gyermekeket mindig tartsa távol a készüléktől, amikor az működik.

### 1.2 Általános biztonság

- **FIGYELMEZTETÉS:** Használat közben a készülék és az elérhető részek nagyon felforrósodhatnak. Legyen óvatos, hogy ne érjen a fűtőelemekhez. 8 évesnél



fiatalabb gyermekek kizárólag folyamatos felügyelet mellett tartózkodhatnak a készülék közelében.

- Ne működtesse a készüléket külső időzítővel vagy külön távirányító rendszerrel.
- **FIGYELMEZTETÉS:** Főzőlapon történő főzéskor az olaj vagy zsír felügyelet nélkül hagyása veszélyes lehet, és tűz keletkezhet.
- A tűzet SOHA NE próbálja meg eloltani vízzel, hanem kapcsolja ki a készüléket, és takarja le a lángokat például egy fedővel vagy tűzálló takaróval.
- **FIGYELEM!** Főzéskor a készüléket ne hagyja felügyelet nélkül. Rövid időtartamú főzéskor a készüléket tartsa folyamatosan felügyelet alatt.
- **FIGYELMEZTETÉS:** Tűzveszély: Ne tároljon semmit sem a főzőfelületeken.
- Soha ne tegyen a főzőfelületre fémtárgyakat (fedők, kések, kanalak), mert azok felforrósodhatnak.
- A készülék tisztításához ne használjon nagy nyomású gőzt.
- Ha repedést lát az üvegkerámia / üveg felületen, kapcsolja ki a készüléket, nehogy áramütés érjen valakit.
- Ha a hálózati kábel megsérül, azt a gyártónak vagy a hivatalos márkaszerviznek vagy más hasonlóan képzett személynek ki kell cserélnie, nehogy veszélyhelyzet álljon elő.
- **FIGYELMEZTETÉS:** Kizárólag a főzőlap gyártója által tervezett vagy a főzőlap gyártója által a használati útmutatóban javasolt, illetve a készülékhez mellékelt főzőlapvédő elemet használjon. A nem megfelelő védőelemek használata balesetet okozhat.

## 2. BIZTONSÁGI UTASÍTÁSOK

### 2.1 Üzembe helyezés



**FIGYELMEZTETÉS!**  
A készüléket csak képesített személy helyezheti üzembe.



**FIGYELMEZTETÉS!**  
Személyi sérülés vagy a készülék károsodásának veszélye áll fenn.

- Távolítsa el az összes csomagolóanyagot.
- Ne helyezzen üzembe, és ne is használjon sérült készüléket.
- Tartsa be a készülékhez mellékelt üzembe helyezési útmutatóban foglaltakat.
- Tartsa meg a minimális távolságot a többi készüléktől és egységtől.
- Súlyos a készülék, ezért legyen körültekintő a mozgásakor. Mindig használjon munkavédelmi kesztyűt és zárt lábbelit.
- Megfelelő tömítőanyaggal védje a munkalap vágott felületeit a nedvesség ellen.
- Védje a készülék alját a gőztől és nedvességtől.
- Ne telepítse a készüléket ajtó mellé vagy ablak alá. Ezzel elkerülhető, hogy az ajtó vagy ablak kinyitásával leverje a forró főzőedényt a készülékről.
- Amikor fiókok felett helyezi üzembe a készüléket, akkor ellenőrizze, hogy van-e megfelelő levegőkeringés a készülék alja és a felső fiók között.
- A készülék alja forróvá válhat. Építsen be egy nem éghető elválasztó lapot a készülék alá, hogy az aljához való hozzáférést megakadályozza.
- Használjon megfelelő típusú hálózati kábelt.
- Ne hagyja, hogy az elektromos vezetékek összegabalyodjanak.
- Ügyeljen arra, hogy az érintésvédelem ki legyen építve.
- Használjon feszültségmentesítő bilincset a vezetékhez.
- Ügyeljen arra, hogy a hálózati kábel vagy dugója (ha van) ne érjen a készülékhez vagy a forró főzőedényekhez, amikor a készüléket a közeli csatlakozóaljzathoz csatlakoztatja.
- Ne használjon hálózati elosztókat és hosszabbító kábeleket.
- Ügyeljen a hálózati csatlakozódugó (ha van) és a hálózati kábel épségére. Ha a hálózati kábel cseréire szorul, forduljon a márkaszervizünkhöz vagy egy villanyszerelőhöz.
- A feszültség alatt álló és szigetelt alkatrészek érintésvédelmi részeit úgy kell rögzíteni, hogy szerszám nélkül ne lehessen eltávolítani azokat.
- Csak az üzembe helyezés befejezése után csatlakoztassa a hálózati csatlakozódugót a hálózati csatlakozóaljzatba. Ügyeljen arra, hogy a hálózati dugasz üzembe helyezés után is könnyen elérhető legyen.

## 2.2 Elektromos csatlakoztatás



### FIGYELMEZTETÉS!

Tűz- és áramütésveszély.

- Minden elektromos csatlakoztatást szakképzett villanyszerelőnek kell elvégeznie.
- A készüléket kötelező földelni.
- Bármilyen beavatkozás előtt ellenőrizni kell, hogy a berendezés le lett-e választva az elektromos hálózatról.
- Ellenőrizze, hogy az adattáblán szereplő adatok megfelelnek-e a helyi elektromos hálózat paramétereinek.
- Ellenőrizze, hogy megfelelően van-e üzembe helyezve a készülék. A hálózati vezeték dugója (ha van) és a konnektor közötti gyenge vagy rossz érintkezés miatt a csatlakozás túlságosan felforrósodhat.
- Amennyiben a hálózati konnektor rögzítése laza, ne csatlakoztassa a csatlakozódugót hozzá.
- A készülék csatlakozásának bontására, soha ne a hálózati kábelnél fogva húzza ki a csatlakozódugót. A kábelt mindig a csatlakozódugónál fogva húzza ki.
- Kizárólag megfelelő szigetelőberendezést alkalmazzon: hálózati túlterhelésvédő megszakítót, biztosítékot (a tokból eltávolított csavaros típusú biztosítékot), földzárlatkioldós és védőrelét.
- Az elektromos készüléket szigetelőberendezéssel kell ellátni, amely lehetővé teszi, hogy minden fázison leválassza a készüléket az elektromos hálózatról. A szigetelőberendezésnek legalább 3 mm-es érintkezőtávolsággal kell rendelkeznie.

## 2.3 Használat



### FIGYELMEZTETÉS!

Sérülés-, égés- és áramütésveszély.

- Az első használat előtt távolítsa el a csomagolóanyagot, a tájékoztató címkéket és a védőfóliát (ha van).
- A készüléket háztartási környezetben használja.
- Ne változtassa meg a készülék műszaki jellemzőit.
- Ellenőrizze, hogy a készülék szellőzőnyílásai nincsenek-e lezárva.
- Működés közben tilos a készüléket felügyelet nélkül hagyni.
- Minden használat után kapcsolja ki a főzőzónákat.
- Soha ne tegyen a főzőzónákra evőeszközöket vagy fedőket. Ezek felforrósodhatnak.
- Ne működtesse a készüléket nedves kézzel, vagy amikor az vízzel érintkezik.
- Ne használja a készüléket munka- vagy tárolófelületként.
- Amennyiben a készülék felülete megrepedt, azonnal válassza le a készüléket az elektromos hálózatról. Ez a lépés az áramütés elkerüléséhez szükséges.
- Amikor az élelmiszert forró olajba helyezi, az olaj kifröccsenhet.



### FIGYELMEZTETÉS!

Tűz- és robbanásveszély

- A felforrósított zsírok és olajok gyúlékony gőzöket bocsáthatnak ki. Zsírral vagy olajjal való főzéskor tartsa azoktól távol a nyílt lángot és a forró tárgyakat.
- A nagyon forró olaj által kibocsátott gőzök öngyulladását okozhatnak.
- Az ételmaradékot tartalmazó használt olaj az első használatkor alkalmazott hőfoknál alacsonyabb értéken is tüzet okozhat.
- Ne tegyen gyúlékony anyagot vagy gyúlékony anyaggal szennyezett tárgyat a készülékbe, annak közelébe, illetve annak tetejére.



### FIGYELMEZTETÉS!

A készülék károsodásának veszélye áll fenn.

- Ne helyezzen forró főzőedényt a kezelőpanelre.
- Ne helyezzen forró fedőt a főzőlap üvegfelületére.
- Ne hagyja, hogy a főzőedényből elforrjon a folyadék.
- Ügyeljen arra, hogy ne ejtsen tárgyat vagy főzőedényt a készülékre. A készülék felülete megsérülhet.
- Üres főzőedénnyel vagy főzőedény nélkül ne kapcsolja be a főzőzónákat.
- Ne tegyen alufóliát a készülékre.
- Az öntöttvasból vagy alumínium öntvényből készült, illetve sérült aljú edények megkarcolhatják az üveg- / üvegerámia felületet. Az ilyen tárgyakat mindig emelje fel, ha a főzőfelületen odébb szeretné helyezni ezeket.
- A készülék kizárólag ételkészítési célokat szolgál. Tilos bármilyen más célra, például helyiség fűtésére használni.

## 2.4 Ápolás és tisztítás

- Rendszeresen tisztítsa meg a készüléket, hogy elkerülje a felület károsodását.
- Kapcsolja ki a készüléket, és hagyja lehűlni, mielőtt megtisztítaná.
- Karbantartás előtt húzza ki a konnektorból a készülék hálózati vezetékét.
- A készülék tisztításához ne használjon vízsugarat vagy gőzt.
- A készüléket puha, nedves ruhával tisztítsa. Csak semleges tisztítószer használjon. Ne használjon semmilyen súrolószert, súrolószivacsot, oldószert vagy fém tárgyat.

## 2.5 Ártalmatlanítás



### FIGYELMEZTETÉS!

Sérülés- vagy fulladásveszély.

- A készülék megfelelő ártalmatlanítására vonatkozó

tájékoztatásért lépjen kapcsolatba a helyi hatóságokkal.

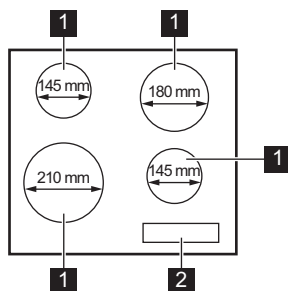
- Válassza le a készüléket ez elektromos hálózatról.
- A készülék közelében vágja át a hálózati kábelt, és tegye a hulladékba.

## 2.6 Szerviz

- A készülék javítását bízva a márkaszervizre.
- Csak eredeti pótalkatrészeket használjon.

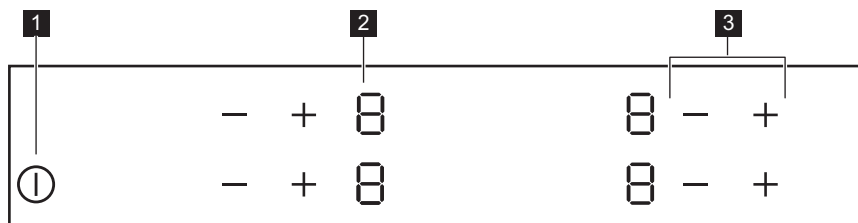
## 3. TERMÉKLEÍRÁS

### 3.1 Főzőfelület elrendezése



- 1** Főzőzóna
- 2** Kezelőpanel

### 3.2 Kezelőpanel elrendezés



A készülék üzemeltetéséhez használja az érzékelőmezőket. Kijelzések, visszajelzők és hangok jelzik, hogy mely funkciók működnek.

	Érzékelőmező	Funkció	Megjegyzés
<b>1</b>	ⓘ	BE / KI	A főzőlap be- és kikapcsolása.
<b>2</b>	- / +	Hőfokbeállítás kijelzése	Jelzi a hőfokbeállítást.
<b>3</b>	+ / -	-	A hőfok beállítása.

### 3.3 Hőfokbeállítás kijelzései

Kijelző	Megnevezés
	A főzőzóna ki van kapcsolva.
	A főzőzóna működik.
	Üzemzavar lépett fel.
	Egy főzőzóna még mindig forró (maradék hő).
	A Gyerekzár funkció működik.
	A Automatikus kikapcsolás funkció működik.

### 3.4 Maradék hő visszajelző



#### FIGYELMEZTETÉS!

A maradék hő miatt égési sérülés veszélye áll fenn.

## 4. NAPI HASZNÁLAT



#### FIGYELMEZTETÉS!

Olvassa el a „Biztonság” című fejezetet.

### 4.1 Be- és kikapcsolás

Érintse meg a gombot 1 másodpercig a főzőlap be- vagy kikapcsolásához.

### 4.2 Automatikus kikapcsolás

**A funkció automatikusan leállítja a főzőlapot, ha:**

- valamennyi főzőzóna ki van kapcsolva,
- nem végzett hőfokbeállítást a főzőlap bekapcsolása után,
- több mint 10 másodpercig valamivel (pl. edény, konyharuha stb.) letakarta a kezelőpanelt, vagy ráöntött valamit. Hangjelzés hallható és kikapcsol a főzőlap. Távolítsa el a tárgyat, vagy tisztítsa meg a kezelőpanelt.
- nem állított le egy főzőzónát, illetve nem módosította a hőfokbeállítást. Bizonyos idő után a szimbólum világitani kezd, és a főzőlap kikapcsol.

**A hőfokbeállítás és azon időtartam közötti kapcsolat, melynek elteltével a főzőlap kikapcsol:**

Hőfokbeállítás	Az alábbi idő elteltével a főzőlap kikapcsol:
1 - 2	6 óra
3 - 4	5 óra
5	4 óra
6 - 9	1,5 óra

### 4.3 A hőfokbeállítás

Érintse meg a gombot a hőbeállítás növeléséhez. Érintse meg a gombot a hőbeállítás csökkentéséhez. A főzőzóna kikapcsolásához érintse meg egyszerre a és gombot.

### 4.4 Gyerekzár

Ez a funkció megakadályozza a főzőlap véletlen üzemeltetését.

**A funkció bekapcsolása:** indítsa el a főzőlapot a ① gombbal. Ne végezzen hőfokbeállítást. Érintse meg 4 másodpercre a két elülső főzőzóna — gombját. A [L] kijelzés megjelenik. Kapcsolja ki a főzőlapot a ① gombbal.

**A funkció kikapcsolása:** indítsa el a főzőlapot a ① gombbal. Ne végezzen hőfokbeállítást. Érintse meg 4 másodpercre a két elülső főzőzóna — gombját. A [0] kijelzés megjelenik. Kapcsolja ki a főzőlapot a ① gombbal.

**A funkció hatálytalanítása egyetlen főzési műveletre:** indítsa el a főzőlapot a ① gombbal. A [L] kijelzés megjelenik. Érintse meg 4 másodpercre a két elülső főzőzóna — gombját. **Végezze el a hőfokbeállítást 10 másodpercen belül.** Működtetheti a főzőlapot. Amikor a főzőlapot a ① gombbal kikapcsolja, a funkció ismét működik.

## 5. HASZNOS TANÁCSOK ÉS JAVASLATOK



**FIGYELMEZTETÉS!**  
Olvassa el a „Biztonság” című fejezetet.

### 5.1 Főzőedény



A főzőedény alja legyen minél vastagabb és laposabb.



A zománcozott acél-, illetve az alumínium- vagy rézaljű edények az üvegkerámia felület elszíneződését válthatják ki.

### 5.2 Példák különböző főzési alkalmazásokra



A táblázatban szereplő adatok csak útmutatásul szolgálnak.

Hőfokbeállítás	Használat:	Idő (perc)	Tanácsok
1	Főtt ételek melegen tartására.	szükség szerint	Tegyen fedőt a főzőedényre.
1 - 2	Hollandi mártás, olvasztás: vaj, csokoládé, zselatin.	5 - 25	Időnként keverje meg.
1 - 2	Keményítés: könnyű omlett, sült tojás.	10 - 40	Fedővel lefedve készítse.
2 - 3	Rizs és tejalapú ételek főzése, készételek felmelegítése.	25 - 50	A folyadék mennyisége legalább kétszerese legyen a rizsének, a tejet kevergesse főzés közben.

Hőfokbeállítás	Használat:	Idő (perc)	Tanácsok
3 - 4	Zöldségek, hal gőzölése, hús párolása.	20 - 45	Adjon hozzá néhány teáskanál folyadékot.
4 - 5	Burgonya párolása.	20 - 60	750 g burgonyához max. ¼ l vizet használjon.
4 - 5	Nagyobb mennyiségű étel, raguk és levesek készítése.	60 - 150	Legfeljebb 3 l folyadék plusz a hozzávalók.
6 - 7	Kímélő sütés: bécsi szelet, borjúhús, cordon bleu, borda, húspogácsa, kolbász, máj, rántás, tojás, palacsinta, fánk.	szűkség szerint	Félidőben fordítsa meg.
7 - 8	Erős sütés, burgonyatallér, bélszín, marhaszeletek.	5 - 15	Félidőben fordítsa meg.
9	Víz forralása, tészta kifőzése, hús barnítása (gulyás, serpenyős sütek), burgonya bő olajban sütése.		

## 6. ÁPOLÁS ÉS TISZTÍTÁS



### FIGYELMEZTETÉS!

Olvassa el a „Biztonság” című fejezetet.

### 6.1 Általános tudnivalók

- Minden használat után tisztítsa meg a főzőlapot.
- Mindig olyan főzőedényt használjon, melynek tiszta az alja.
- A felületen megjelenő karcolások vagy sötét foltok nem befolyásolják a főzőlap működését.
- Használjon a főzőlapok tisztításához ajánlott tisztítószeret.
- Használjon üvegfelületekhez tervezett speciális kaparóeszközt.

### 6.2 A főzőlap tisztítása

- **Azonnal távolítsa el:** a megolvadt műanyagot, folpackot, a cukrot,

valamint a cukortartalmú ételeket. Ha ezt nem teszi meg, a szennyeződés károsíthatja a főzőlapot. Az égési sérülés megelőzésére körültekintéssel járjon el. Állítsa éles szögben az üvegkerámia felületre a kaparókést, majd csúsztassa végig a pengét a felületen.

- **Távolítsa el, miután a főzőlap megfelelően lehűlt:** vízkőkarikák, vízgűrűk, zsírfoltok, fényes, fémes elszíneződések. Nem karcoló tisztítószerrel és megnedvesített ruhával tisztítsa meg a főzőlapot. A tisztítás után puha ruhával törölje szárazra a főzőlapot.
- **Fényes, fémes elszíneződés eltávolítása:** ecetes vízzel megnedvesített ruhával tisztítsa meg az üvegfelületet.

## 7. HIBAEELHÁRÍTÁS



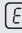

### FIGYELMEZTETÉS!

Olvassa el a „Biztonság” című fejezetet.

## 7.1 Mit tegyek, ha...

Jelenség	Lehetséges ok	Javítási mód
Nem lehet elindítani vagy üzemeltetni a főzőlapot.	A főzőlap nincs csatlakoztatva az elektromos hálózathoz, vagy csatlakoztatása nem megfelelő.	Ellenőrizze, hogy a főzőlap jól van-e csatlakoztatva az elektromos hálózathoz. Lásd a kapcsolási rajzot.
	Leolvadt a biztosíték.	Ellenőrizze, hogy a biztosíték okozza-e a problémát. Ha a biztosíték többször is leolvad, hívjon szakképzett villanyszerelőt.
		Indítsa el újra a főzőlapot, és 10 másodpercen belül állítsa be a hőfokot.
	Kettő vagy több érzékelőmezőt érintett egyszerre.	Egyszerre csak egy érzékelőmezőt érintsen meg.
	Víz- vagy zsírfoltok vannak a kezelőpanelen.	Tisztítsa meg a kezelőpanelt.
Hangjelzés hallható és kikapcsol főzőlap. Amikor a főzőlap kikapcsol, egy hangjelzés hallható.	Letakart egy vagy több érzékelőmezőt.	Vegyen le minden tárgyat az érzékelőmezőkről.
A főzőlap kikapcsol.	Valamit rátett a ① érzékelőmezőre.	Vegyen le minden tárgyat az érzékelőmezőről.
Nem kezd világítani a maradék hő visszajelző.	A főzőzóna még nem forrósodott fel, mert csak rövid ideje van működésben.	Ha a főzőzóna elég ideig működött, és forrónak kellene lennie, forduljon a márkaszervizhez.
Az érzékelőmező felmelegszik.	A főzőedény túl nagy vagy túl közel tette a kezelőpanelhez.	Ha lehetséges, tegye a nagy főzőedényeket a hátsó főzőlapokra.
A  visszajelző világítani kezd.	Működik az Automatikus kikapcsolás.	Kapcsolja ki a főzőlapot, majd kapcsolja be újra.
A  visszajelző világítani kezd.	A gyermekbiztonsági funkció működésben van.	Olvassa el a „Napi használat” című fejezetet.



Jelenség	Lehetséges ok	Javítási mód
A  visszajelző és egy szám jelenik meg.	Üzemzavar lépett fel a főzőlapnál.	Húzza ki egy időre a konnektorból a főzőlap hálózati vezetékét. Kapcsolja le a biztosítékot az otthoni elektromos rendszerben. Ezután csatlakoztassa újra a készüléket. Ha a  jel újra megjelenik, hívja a márkaszervizt.
E6 jelenik meg.	A tápfeszültség második fázisánál áramkimaradás történt.	Ellenőrizze, hogy a főzőlap jól van-e csatlakoztatva az elektromos hálózathoz. Távolítsa el a biztosítékot, várjon egy percre, majd tegye vissza a biztosítékot.

## 7.2 Ha nem talál megoldást...

Ha nem talál megoldást egyedül a problémára, forduljon a márkakereskedőhöz vagy a hivatalos szervizközponthoz. Adja meg az adattáblán található adatokat. Szintén adja meg az üvegkerámia háromjegyű kódját (az üvegfelület sarkában látható), valamint a megjelenő hibaüzenetet.

Győződjön meg arról, hogy a főzőlapot megfelelően működtette-e. Ha nem megfelelően üzemeltette a készüléket, a szerviz szerelője vagy az eladó kiszállása nem lesz ingyenes, még a garanciális időszakban sem. A szervizközponttal és a garanciális feltételekkel kapcsolatos tájékoztatást a garanciakönyvben találja meg.

## 8. ÜZEMBE HELYEZÉS



**FIGYELMEZTETÉS!**  
Olvassa el a „Biztonság” című fejezetet.

### 8.1 A szerelést megelőző teendők

A főzőlap beszerelése előtt másolja le az adattábláról az alábbi adatokat. Az adattábla a főzőlap alján található.

Sorozatszám .....

### 8.2 Beépíthető tűzhelylapok

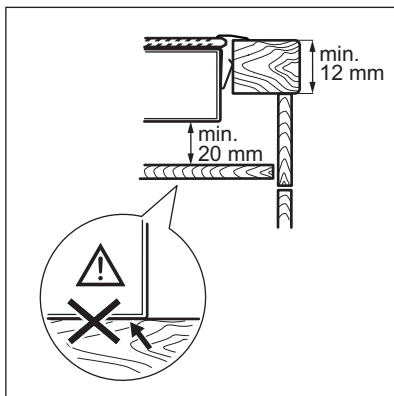
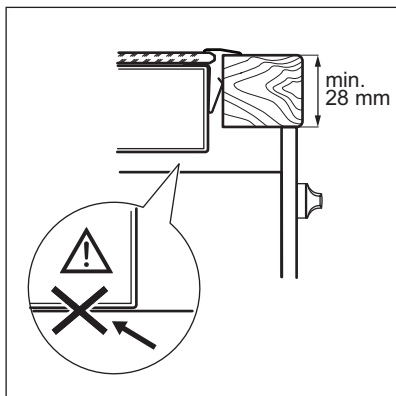
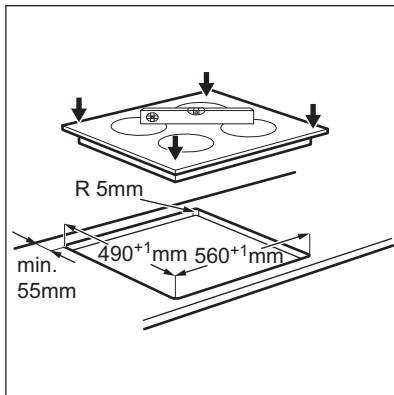
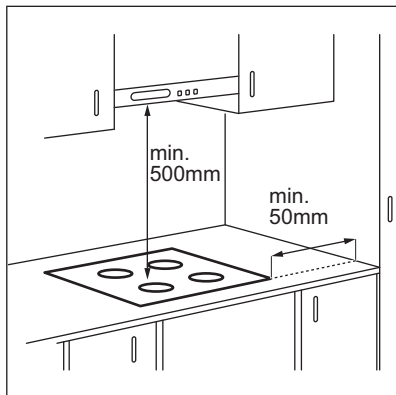
Csak azután használhatja a beépített főzőlapot, miután beszerelte azt a

szabványoknak megfelelő beépített szekrénybe és munkafelületbe.

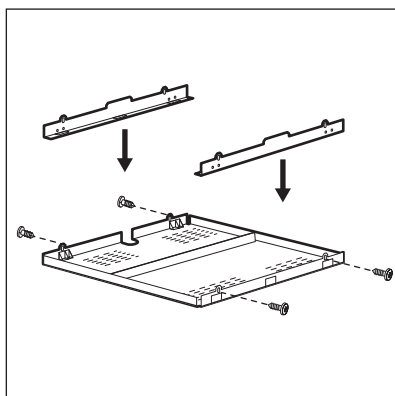
### 8.3 Csatlakozó vezeték

- A főzőlapot csatlakozó vezetékkel együtt szállítjuk.
- A megsérült hálózati vezetékét cserélje ki az alábbi típusú (vagy ennél nagyobb terhelhetőségű) vezetékre: H05V2V2-F T min. 90 °C. Forduljon a helyi márkaszervizhez.

## 8.4 Összeszerelés



## 8.5 Védőburkolat



Ha védőburkolatot használ (kiegészítő tartozék), a védőpadló közvetlenül a főzőlap alatt nem szükséges. Lehetséges, hogy a védőburkolat bizonyos országokban nem érhető el. Kérjük, keresse fel helyi értékesítőjét.

**i** A védőburkolat nem használható, ha a főzőlapot egy sütő felett helyezi el.

## 9. MŰSZAKI ADATOK

### 9.1 Adattábla

Modell: EHF6240XXK  
Típus: 60 HAD 54 AO

Sorozatszám: .....  
ELECTROLUX

PNC (Termékszám): 949 492 234 01  
220 - 240 V, 50 - 60 Hz  
Gyártási hely: Románia  
6.5 kW



### 9.2 Főzőzónák jellemzői

Főzőzóna	Névleges teljesítmény (Max. hőfokbeállítás) [W]	Főzőzóna átmérője [mm]
Bal első	2300	210
Bal hátsó	1200	145
Jobb első	1200	145
Jobb hátsó	1800	180

Az optimális főzési eredmény érdekében olyan főzőedényt használjon, melynek

átmérője nem haladja meg a főzőzóna átmérőjét.

## 10. ENERGIAHATÉKONYSÁG

### 10.1 Termékismertető az EU 66/2014 szerint

A készülék azonosítójele	EHF6240XXK	
Főzőlap típusa	Beépíthető főzőlap	
Főzőzónák száma	4	
Fűtési technológia	Hősugárzó főzőlap	
Kör alakú főzőzónák átmérője (Ø)	Bal első	21,0 cm
	Bal hátsó	14,5 cm
	Jobb első	14,5 cm
	Jobb hátsó	18,0 cm
Energiafogyasztás főzőzónánként (EC electric cooking)	Bal első	195,2 Wh / kg
	Bal hátsó	202,3 Wh / kg
	Jobb első	202,3 Wh / kg
	Jobb hátsó	181,4 Wh / kg
Főzőlap energiafogyasztása (EC electric hob)	195,3 Wh / kg	

EN 60350-2 - Háztartási elektromos főzőkészülékek - 2. rész: Főzőlapok - Teljesítménymérési módszerek


## 10.2 Energiatakarékosság


A mindennapos főzés közben energiát takaríthat meg az alábbi ötletek betartásával.

- Víz melegítésekor csak a szükséges vízmennyiséget használja.
- Lehetőség szerint mindig tegyen fedőt a főzőedényre.

- A főzőedényt már bekapcsolás előtt helyezze a főzőzónára.
- Az edényaljak és a főzőzónák átmérőjének mindig meg kell egyezniük.
- A kisebb főzőedényt a kisebb főzőzónára helyezze.
- A főzőedényt a főzőzóna közepére helyezze.
- A maradékhot használja az étel melegen tartásához vagy felolvasztásához.

# 11. KÖRNYEZETVÉDELMI TUDNIVALÓK

A  következő jelzéssel ellátott anyagokat hasznosítsa újra. Újrahasznosításhoz tegye a megfelelő konténerekbe a csomagolást. Járuljon hozzá környezetünk és egészségünk védelméhez, és hasznosítsa újra az elektromos és elektronikus hulladékot. A

 tiltó szimbólummal ellátott készüléket ne dobja a háztartási hulladék közé. Juttassa el a készüléket a helyi újrahasznosító telepre, vagy lépjen kapcsolatba a hulladékkezelésért felelős hivatallal.

# OBSAH

1. BEZPEČNOSTNÉ INFORMÁCIE.....	46
2. BEZPEČNOSTNÉ POKYNY.....	47
3. POPIS VÝROBKU.....	50
4. KAŽDODENNÉ POUŽÍVANIE.....	51
5. TIPY A RADY.....	52
6. OŠETROVANIE A ČISTENIE.....	53
7. RIEŠENIE PROBLÉMOV.....	53
8. INŠTALÁCIA.....	55
9. TECHNICKÉ ÚDAJE.....	57
10. ENERGETICKÁ ÚČINNOSŤ.....	57

## MYSLÍME NA VÁS

Ďakujeme, že ste si kúpili spotrebič značky Electrolux. Vybrali ste si výrobok, ktorý v sebe skrýva desaťročia odborných skúseností a inovácií. Je dômyselný a štýlový a pri jeho navrhovaní sme mysleli predovšetkým na vás. Pri každom použití si tak môžete byť istí, že dosiahnete vynikajúce výsledky.

Vítajte vo svete Electrolux.

**Navštívte našu internetovú stránku, kde nájdete:**



Tipy na používanie, brožúry, pokyny na riešenie problémov a informácie o údržbe:

**[www.electrolux.com/webselfservice](http://www.electrolux.com/webselfservice)**



Zaregistrujte si výrobok a využívajte ešte lepšie služby:

**[www.registerelectrolux.com](http://www.registerelectrolux.com)**



Môžete si kúpiť príslušenstvo, spotrebný materiál a originálne náhradné diely pre váš spotrebič:

**[www.electrolux.com/shop](http://www.electrolux.com/shop)**


## STAROSTLIVOSŤ A SLUŽBY ZÁKAZNÍKOM

Odporúčame, aby ste používali originálne náhradné diely.

Keď budete kontaktovať autorizované servisné stredisko, nezabudnite si pripraviť nasledujúce údaje: Model, číslo výrobku, sériové číslo.

Tieto informácie nájdete na typovom štítku.

 Varovanie/upozornenie – Bezpečnostné pokyny

 Všeobecné informácie a tipy

 Ochrana životného prostredia

Vyhradzujeme si právo na zmeny bez predchádzajúceho upozornenia.

## 1. ⚠ BEZPEČNOSTNÉ INFORMÁCIE

Pred inštaláciou a používaním spotrebiča si pozorne prečítajte priložený návod na používanie. Výrobca nezodpovedá za telesnú ujmu ani za škody spôsobené nesprávnou montážou alebo používaním. Tieto pokyny uskladnite na bezpečnom a prístupnom mieste, aby ste do nich mohli v budúcnosti nahliadnuť.

### 1.1 Bezpečnosť detí a zraniteľných osôb

- Tento spotrebič smú používať deti staršie ako 8 rokov a osoby so zníženou fyzickou, zmyslovou alebo psychickou spôsobilosťou alebo nedostatkom skúseností a znalostí, iba ak sú pod dozorom zodpovednej osoby alebo ak boli zodpovednou osobou poučené o bezpečnom používaní spotrebiča a rozumejú prípadným rizikám.
- Nedovoľte, aby sa deti hrali so spotrebičom.
- Obaly vždy uschovajte mimo dosah detí a náležite ich zlikvidujte.
- Nedovoľte deťom ani domácim zvieratám priblížiť sa k spotrebiču, keď pracuje alebo keď sa chladí. Prístupné časti sú horúce.
- Ak má spotrebič detskú poistku, mala by byť zapnutá.
- Deti nesmú spotrebič bez dozoru čistiť ani vykonávať žiadnu údržbu na spotrebiči.
- Deti do 3 rokov vrátane sa nesmú nikdy približovať k spotrebiču, keď je v prevádzke.

### 1.2 Všeobecné bezpečnostné pokyny

- VAROVANIE: Spotrebič a jeho prístupné časti sa počas používania môžu značne zahriať. Nedotýkajte sa ohrevných článkov. Deti do 8 rokov nesmú mať prístup k spotrebiču, iba ak sú nepretržite pod dohľadom zodpovednej osoby.
- Spotrebič nepoužívajte prostredníctvom externého časovača ani samostatného diaľkového ovládania.

- **VAROVANIE:** Varenie na oleji alebo tuku na varnom paneli bez dohľadu môže byť nebezpečné a môže spôsobiť požiar.
- **NIKDY** sa nepokúšajte zhasiť oheň vodou, ale vypnite spotrebič a potom zakryte plameň, napr. pokrievkou alebo nehorľavou pokrývkou.
- **UPOZORNENIE:** Proces prípravy jedla musí byť pod dozorom. Krátkodobý proces prípravy jedla si vyžaduje nepretržitý dozor.
- **VAROVANIE:** Nebezpečenstvo požiaru: Na varnom povrchu nenechávajte žiadne predmety.
- Kovové predmety, napríklad nože, vidličky, lyžice a pokrievky by sa nemali klásť na povrch varného panela, pretože sa môžu zohriať.
- Na čistenie spotrebiča nepoužívajte parné čističe.
- Ak je sklokeramický/sklenený povrch prasknutý, vypnite spotrebič, aby ste vylúčili možnosť úrazu elektrickým prúdom.
- Ak je poškodený elektrický napájací kábel, musíte ho dať vymeniť u výrobcu, v autorizovanom servise alebo kvalifikovanej osobe, aby sa predišlo nebezpečenstvu.
- **VAROVANIE:** Používajte iba také ochranné lišty varného panela, ktoré navrhol výrobca kuchynského spotrebiča, alebo ich výrobca kuchynského spotrebiča uvádza ako vhodné v návode na použitie, alebo ochranné lišty varného panela zahrnuté v spotrebiči. Použitie nevhodných ochranných lišt môže spôsobiť nehody.

## 2. BEZPEČNOSTNÉ POKYNY

### 2.1 Inštalácia



#### **VAROVANIE!**

Tento spotrebič smie nainštalovať iba kvalifikovaná osoba.



#### **VAROVANIE!**

Hrozí nebezpečenstvo zranenia alebo poškodenia spotrebiča.

- Odstráňte všetok obalový materiál.
- Poškodený spotrebič neinštalujte ani nepoužívajte.
- Dodržiavajte pokyny pre inštaláciu dodané so spotrebičom.

- Dodržiavajte požadovanú minimálnu vzdialenosť od iných spotrebičov a nábytku.
- Vždy dávajte pozor, ak presúvate spotrebič, pretože je ťažký. Vždy používajte ochranné rukavice a uzavreté obuv.
- Plochy výrezu utesnite tesniacim materiálom, aby ste predišli vyuditiu spôsobenému vlhkosťou.
- Spodnú časť spotrebiča chráňte pred parou a vlhkosťou.
- Spotrebič neinštalujte vedľa dverí ani pod okno. Predídete tak zhodeniu horúceho kuchynského riadu zo spotrebiča pri otvorení dverí alebo okna.
- Ak je spotrebič nainštalovaný nad zásuvkami, uistite sa, že je priestor medzi spodnou časťou spotrebiča a hornou zásuvkou postačujúci na cirkuláciu vzduchu.
- Spodná časť spotrebiča sa môže zohriať. Pod spotrebič nainštalujte nehorľavý oddeľovací panel, ktorý zamedzí prístup k jeho spodnej časti.
- Skontrolujte, či je nainštalovaná ochrana proti zásahu elektrickým prúdom.
- Použite káblovú svorku na odľahčenie ťahu.
- Ak zapojíte nejaký elektrický spotrebič do elektrickej siete v blízkosti, dbajte na to, aby sa sieťový kábel alebo zástrčka (ak je k dispozícii) nedotýkala horúceho varného spotrebiča alebo horúcej varnej nádoby.
- Nepoužívajte adaptéry, rozdvojky ani predlžovacie prírodné káble.
- Uistite sa, že zástrčka (ak sa používa) alebo prírodný elektrický kábel nie sú poškodené. Ak treba vymeniť poškodený sieťový kábel, kontaktujte náš autorizovaný servis alebo elektrikára.
- Zariadenie na ochranu pred dotykom elektrických častí pod napätím a izolovaných častí treba namontovať tak, aby sa nedalo odstrániť bez nástrojov.
- Zástrčku zapojte do zásuvky až na konci inštalácie. Uistite sa, že je napájací elektrický kábel po inštalácii prístupný.
- Ak je sieťová zásuvka uvoľnená, nezapájajte do nej sieťovú zástrčku.
- Pri odpájaní spotrebiča od elektrickej siete neťahajte za napájací elektrický kábel. Vždy ťahajte za zástrčku.
- Použite iba správne odpájacie zariadenia: ochranné ističe alebo poistky (skrútkovacie poistky treba vybrať z držiaka), uzemnenia a stýkače.
- Elektrická sieť v domácnosti musí mať odpájacie zariadenie, ktoré umožní odpojenie spotrebiča od elektrickej siete na všetkých póloch. Vzdialenosť kontaktov odpájacieho zariadenia musí byť minimálne 3 mm.

## 2.2 Zapojenie do elektrickej siete



### **VAROVANIE!**

Hrozí nebezpečenstvo požiaru a zásahu elektrickým prúdom.

- Všetky práce spojené so zapojením do elektrickej siete smie vykonať výlučne kvalifikovaný elektrikár.
- Spotrebič musí byť uzemnený.
- Pred akýmkoľvek zásahom odpojte spotrebič od elektrickej siete.
- Uistite sa, že parametre na typovom štítku sú kompatibilné s elektrickým napätím zdroja napájania.
- Skontrolujte, či je spotrebič správne nainštalovaný. Uvoľnený a nesprávny elektrický sieťový kábel alebo zástrčka (ak sa používa) môže spôsobiť nadmerné zohriatie zásuvky.
- Použite vhodný elektrický sieťový kábel.
- Elektrické sieťové káble sa nesmú zamať.

## 2.3 Použitie



### **VAROVANIE!**

Hrozí nebezpečenstvo zranenia, popálenín alebo zásahu elektrickým prúdom.



- Pred prvým použitím odstráňte zo spotrebiča všetky obaly, značenia a ochrannú fóliu (ak je použitá).
- Tento spotrebič používajte v domácom prostredí.
- Nemeňte technické charakteristiky tohto spotrebiča.
- Zabezpečte, aby boli vetracie otvory voľné.
- Počas činnosti nenechávajte spotrebič bez dozoru.
- Po každom použití varnú zónu vypnite.
- Na varné zóny nekladte príbor ani pokrievky. Môžu sa zohriať.
- Spotrebič nepoužívajte, keď máte mokré ruky, ani keď je v kontakte s vodou.
- Nepoužívajte spotrebič ako pracovný alebo odkladací povrch.
- Ak je povrch spotrebiča popraskaný, ihneď odpojte spotrebič z elektrickej siete. Predídete tak zásahu elektrickým prúdom.
- Keď vkladáte pokrm do horúceho oleja, môže olej vyprsknúť.



#### **VAROVANIE!**

Riziko požiaru a výbuchu.

- Tuky a oleje môžu pri zohratí uvoľňovať horľavé výpary. Pri príprave pokrmov musia byť plamene alebo horúce predmety v dostatočnej vzdialenosti od tukov a olejov.
- Výpary, ktoré sa uvoľňujú z veľmi horúcich olejov, môžu spôsobiť spontánne vznietenie.
- Použitý olej, ktorý môže obsahovať zvyšky pokrmov, môže spôsobiť požiar pri nižšej teplote ako nový olej.
- Horľavé produkty alebo predmety, ktoré obsahujú horľavé látky, nekladajte do spotrebiča, do jeho blízkosti ani naň.



#### **VAROVANIE!**

Hrozí nebezpečenstvo poškodenia spotrebiča.

- Horúci kuchynský riad nenechávajte na ovládacom paneli.
- Na sklenený povrch varného panela nekladte horúcu pokrievku varnej nádoby.

- Obsah kuchynského riadu nenechajte vyvrieť.
- Dávajte pozor, aby na spotrebič nespadli predmety alebo kuchynský riad. Mohlo by dôjsť k poškodeniu povrchu spotrebiča.
- Varné zóny nikdy nepoužívajte s prázdny kuchynským riadom ani bez riadu.
- Na spotrebič nedávajte alobal.
- Riad vyrobený z liatiny, hliníka alebo s poškodeným dnom môže spôsobiť poškriabanie skla / sklokeramiky. Pri premiestňovaní týchto predmetov po varnom povrchu ich vždy nadvihnite.
- Tento spotrebič je určený iba na varenie. Nesmie byť použitý na iné účely, napríklad na vykurovanie miestnosti.

## 2.4 Ošetrovanie a čistenie

- Spotrebič pravidelne čistite, aby ste predišli znehodnoteniu povrchového materiálu.
- Pred čistením spotrebič vypnite a nechajte vychladnúť.
- Pred údržbou spotrebič odpojte od elektrickej siete.
- Na čistenie spotrebiča nepoužívajte prúd vody ani paru.
- Spotrebič čistite vlhkou mäkkou handričkou. Používajte iba neutrálne saponáty. Nepoužívajte abrazívne prostriedky, drôtenky, rozpúšťadlá ani kovové predmety.

## 2.5 Likvidácia



#### **VAROVANIE!**

Nebezpečenstvo poranenia alebo udusenía.

- Informácie o správnej likvidácii spotrebiča vám poskytne váš miestny úrad.
- Spotrebič odpojte od elektrickej siete.
- Prívodný elektrický kábel odrežte blízko pri spotrebiči a zlikvidujte ho.

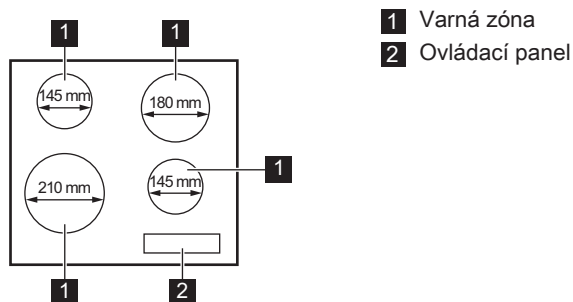
## 2.6 Servis

- Ak treba dať spotrebič opraviť, obráťte sa na autorizované servisné stredisko.

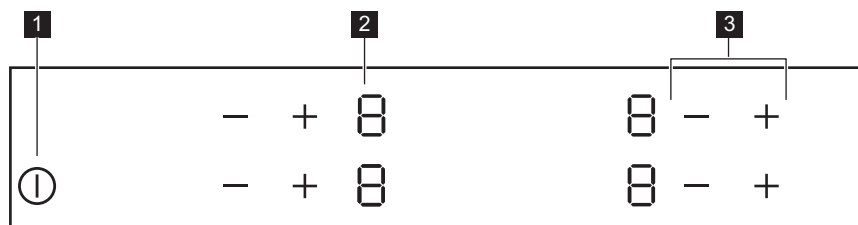
- Používajte iba originálne náhradné súčiastky.

### 3. POPIS VÝROBKU

#### 3.1 Rozloženie varného povrchu



#### 3.2 Vybavenie ovládacieho panelu



Spotrebič sa ovláda senzorovými tlačidlami. Zobrazenia, ukazovatele a zvuky vám oznámia, ktoré funkcie sú zapnuté.

Sen- zoro- vé tla- čidlo	Funkcia	Poznámka
1 ①	ZAP / VYP	Zapínanie a vypínanie varného panela.
2 -	Displej varného stupňa	Zobrazenie varného stupňa.
3 + / -		Nastavenie varného stupňa.

### 3.3 Zobrazenie varného stupňa

Displej	Popis
	Varná zóna je vypnutá.
	Varná zóna je zapnutá.
+ číslo	Vyskytla sa porucha.
	Varná zóna je ešte horúca (zvyškové teplo).
	Funkcia Detská poistka je zapnutá.
	Funkcia Automatické vypínanie je zapnutá.

### 3.4 Ukazovateľ zvyškového tepla



#### VAROVANIE!

Hrozí nebezpečenstvo popálenia zvyškovým teplom.

## 4. KAŽDODENNÉ POUŽÍVANIE



#### VAROVANIE!

Pozrite si kapitoly ohľadne bezpečnosti.

zobrazí symbol a varný panel sa vypne.

**Varné stupne a časy, po ktorých sa varný panel vypne:**

#### 4.1 Zapnutie a vypnutie

Ak chcete varný panel zapnúť alebo vypnúť, dotknite sa tlačidla na 1 sekundu.

#### 4.2 Automatické vypínanie

**Funkcia automaticky vypne varný panel, ak:**

- všetky varné zóny sú vypnuté,
- po zapnutí varného panela nenastavíte žiadny varný stupeň,
- rozležete alebo položíte niečo na ovládací panel na viac ako 10 sekúnd (panvicu, handru atď.). Zaznie zvukový signál a varný panel sa vypne. Odstráňte príslušný predmet alebo vyčistíte ovládací panel.
- Ak nevypnete varnú zónu alebo nezmeníte varný stupeň. Po čase sa





Varný stupeň	Varný panel sa vypne po
1 - 2	6 hodínach
3 - 4	5 hodínach
5	4 hodínach
6 - 9	1,5 hodine





#### 4.3 Varný stupeň



Ak chcete zvýšiť varný stupeň, dotknite sa . Ak chcete znížiť varný stupeň, dotknite sa . Ak chcete varnú zónu vypnúť, dotknite sa naraz a .

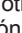

#### 4.4 Detská poistka

Táto funkcia zabráni neúmyselnému zapnutiu varného panela.

**Zapnutie funkcie:** zapnite varný panel pomocou . Nenastavujte žiadny varný stupeň. Dotknite sa  dvoch predných varných zón na 4 sekundy. Rozsvieti sa . Vypnite varný panel pomocou .

**Vypnutie funkcie:** zapnite varný panel pomocou . Nenastavujte žiadny varný stupeň. Dotknite sa  dvoch predných varných zón na 4 sekundy. Rozsvieti sa . Vypnite varný panel pomocou .

**Ak chcete dočasne prerušiť funkciu iba na jedno varenie:** zapnite varný panel pomocou . Rozsvieti sa .

Dotknite sa  dvoch predných varných zón na 4 sekundy. **Do 10 sekúnd nastavte varný stupeň.** Varný panel môžete používať. Po vypnutí varného panela pomocou  sa funkcia znovu zapne.

## 5. TIPY A RADY



### VAROVANIE!

Pozrite si kapitoly ohľadne bezpečnosti.

### 5.1 Kuchynský riad



Dno kuchynského riadu musí byť hrubé a ploché.



Kuchynský riad zo smaltovanej ocele s hliníkovým alebo medeným dnom môže spôsobiť zmenu sfarbenia na sklokeramickom povrchu.

### 5.2 Príklady použitia na varenie



Údaje uvedené v tabuľke sú iba orientačné.

Varný stupeň	Použitie:	Čas (min)	Rady
1	Udržiavanie teploty hotových jedál.	podľa potreby	Na kuchynský riad položte pokrievku.
1 - 2	Holandská omáčka, topenie: maslo, čokoláda, želatína.	5 - 25	Z času na čas premiešajte.
1 - 2	Zahustenie: nadýchané omelety, volské oká.	10 - 40	Varte s pokrievkou.
2 - 3	Dusenie ryže a jedál s mliečnym základom, prihrievanie hotových jedál.	25 - 50	Pridajte aspoň dvakrát toľko tekutiny ako ryže, mliečne jedlá počas prípravy premiešajte.
3 - 4	Dusenie zeleniny, rýb, mäsa.	20 - 45	Pridajte niekoľko polievkových lyžíc tekutiny.
4 - 5	Dusenie zemiakov v pare.	20 - 60	Použite max. ¼ l vody na 750 g zemiakov.
4 - 5	Varenie väčšieho množstva jedla, omáčok a polievok.	60 - 150	Max. 3 l tekutiny plus prísady.

Varný stupeň	Použitie:	Čas (min)	Rady
6 - 7	Jemné vyprážanie: rezne, teľacie cordon bleu, kotlety, mäsové guľky, klobásky, pečieň, zásmažka, vajíčka, lievance, šišky.	podľa potreby	Po uplynutí polovice času obráťte.
7 - 8	Vyprážanie pri vyššej teplote, zemiakové placky, steaky, rezne.	5 - 15	Po uplynutí polovice času obráťte.
9	Varenie vody, varenie cestovín, príprava mäsa (guláš, ragú), vyprážené hranolčeky.		

## 6. OŠETROVANIE A ČISTENIE



### VAROVANIE!

Pozrite si kapitoly ohľadne bezpečnosti.

### 6.1 Všeobecné informácie

- Varný panel očistite po každom použití.
- Dbajte na to, aby bola dolná časť kuchynského riadu vždy čistá.
- Škrabance a tmavé škvrny na povrchu neovplyvňujú funkčnosť varného panela.
- Používajte špeciálny čistič určený na povrch varného panela.
- Na sklo použite špeciálnu škrabku.

### 6.2 Čistenie varného panela

- **Okamžite odstráňte:** roztopený plast, plastovú fóliu, cukor a potraviny s

obsahom cukru. V opačnom prípade môžu nečistoty poškodiť varný panel. Dávajte pozor, aby ste sa nepopáliili. Špeciálnu škrabku priložte na sklenený povrch tak, aby bola naklonená v ostrom uhle, a čepeľ posúvajte po povrchu.

- **Po dostatočnom vychladnutí varného panela odstráňte:** usadeniny vodného kameňa, škvvrny od vody, mastné škvvrny, lesklé kovové farebné fľaky. Varný panel vyčistite vlhkou handričkou s neabrazívnym čistiacim prostriedkom. Po čistení utrite varný panel mäkkou handričkou.
- **Odstráňte lesklé kovové fľaky:** použite roztok vody a octu a vyčistite sklenený povrch vlhkou handričkou.




## 7. RIEŠENIE PROBLÉMOV





### VAROVANIE!

Pozrite si kapitoly ohľadne bezpečnosti.

## 7.1 Čo robiť, keď...

Problém	Možné príčiny	Riešenie
Varný panel sa nedá zapnúť ani používať.	Varný panel nie je pripojený ku zdroju elektrického napájania alebo je pripojený nesprávne.	Skontrolujte, či je varný panel správne pripojený k zdroju elektrického napájania. Pozrite si schému zapojenia.
	Poistka je vypálená.	Skontrolujte, či je príčinou poruchy práve poistka. Ak sa poistka vypáli opakovane, obráťte sa na kvalifikovaného elektrikára.
		Varný panel znovu zapnite a do 10 sekúnd nastavte varný stupeň.
	Naraz ste sa dotkli 2 alebo viacerých sensorových tlačidiel.	Dotknite sa iba jedného sensorového tlačidla.
	Na ovládacom paneli je voda alebo je ovládací panel znečistený tukom.	Vyčistite ovládací panel.
Zaznie zvukový signál a varný panel sa vypne. Ak je varný panel vypnutý, zaznie zvukový signál.	Niečo ste položili na jedno alebo viaceré sensorové tlačidlá.	Odstráňte predmet zo sensorových tlačidiel.
Varný panel sa vypne.	Niečo ste položili na sensorové tlačidlo  .	Odstráňte daný predmet zo sensorového tlačidla.
Ukazovateľ zvyškového tepla sa nerozsvieti.	Zóna ešte nie je horúca, pretože bola zapnutá iba krátky čas.	Ak bola zóna zapnutá dostatočne dlho na to, aby bola horúca, obráťte sa na autorizované servisné stredisko.
Zohriali sa sensorové tlačidlá.	Kuchynský riad je príliš veľký alebo ste ho položili príliš blízko ovládačov.	Ak je to možné, preložte veľký riad na zadné zóny.
Rozsvieti sa symbol  .	Je zapnuté automatické vypínanie.	Varný panel vypnite a znova ho zapnite.
Rozsvieti sa symbol  .	Funkcia detskej poistky je zapnutá.	Pozrite si kapitolu „Každodenné používanie“.

Problém	Možné príčiny	Riešenie
Na displeji sa zobrazí symbol  a číslo.	Došlo k poruche varného panelu.	Odpojte varný panel na určitý čas od elektrického napájania. Na chvíľu odpojte poistku elektrickej siete domácnosti. Potom ju znova zapojte. Ak sa znova rozsvieti  , obráťte sa na autorizované servisné stredisko.
Rozsvieti sa E6.	Chýba druhá fáza napájania.	Skontrolujte, či je varný panel správne pripojený k zdroju elektrického napájania. Poistku vyberte, počkajte minútu, potom opäť vložte poistku.

## 7.2 Ak nemôžete nájsť riešenie...

Ak problém nedokážete odstrániť sami, kontaktujte predajcu alebo autorizované servisné stredisko. Uveďte údaje z typového štítku. Uveďte tiež trojmiestny kód sklokeramiky (je v rohu skleneného povrchu) a zobrazované chybové

hlásenie. Uistite sa, že ste varný panel používali správne. Ak ste ho používali nesprávne, servisný zásah technika servisného strediska alebo predajcu nebude bezplatný, a to ani počas záručnej lehoty. Pokyny upravujúce záručné a servisné podmienky nájdete v záručnej brožúre.

## 8. INŠTALÁCIA



### **VAROVANIE!**

Pozrite si kapitoly o hľadne bezpečnosti.

### 8.1 Pred inštaláciou

Pred nainštalovaním varného panela si zapíšte informácie uvedené dolu na typovom štítku. Typový štítok s technickými údajmi je umiestnený na spodnej strane varného panela.

Sériové číslo .....

### 8.2 Zabudovateľné varné panely

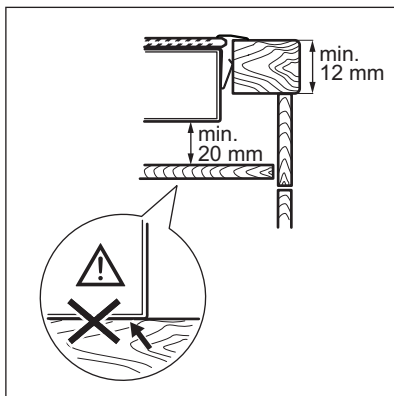
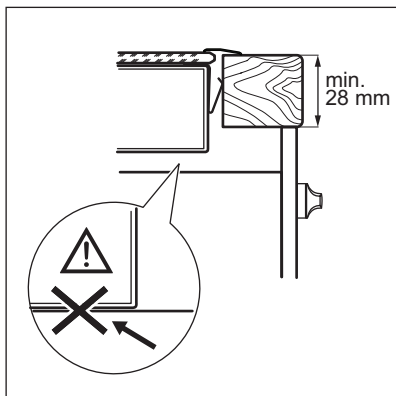
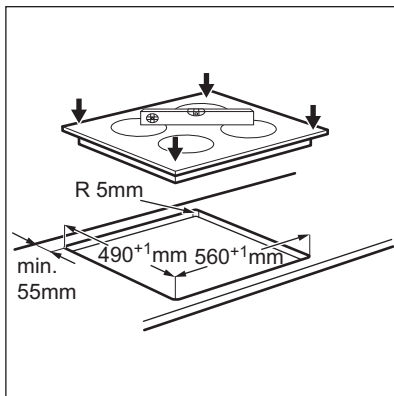
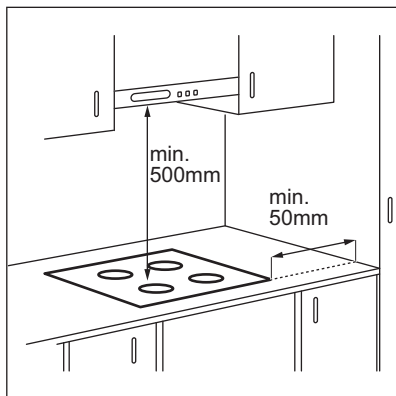
Zabudovateľné varné panely sa môžu používať až po zabudovaní do vhodnej

skrinky alebo do pracovnej dosky, ktoré vyhovujú platným normám.

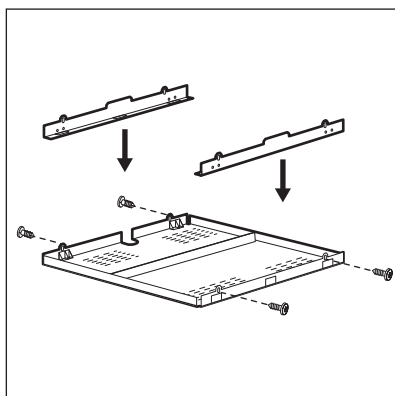
### 8.3 Napájací kábel

- Varný panel sa dodáva s napájacím káblom.
- Pri výmene poškodeného sieťového kábla použite sieťový kábel s nasledujúcou špecifikáciou (alebo vyššou): H05V2V2-F T min 90 °C. Obráťte sa na miestne servisné stredisko.

## 8.4 Montáž



## 8.5 Ochranný box



Ak používate ochranný box (ako doplnkové príslušenstvo), netreba inštalovať ochrannú priehradku priamo pod varným panelom. Tento ochranný box nemusí byť dostupný v niektorých krajinách. Obráťte sa na svojho miestneho dodávateľa.

- i** Ochranný box nemôžete použiť pri inštalácii varného panela nad rúru.



## 9. TECHNICKÉ ÚDAJE

### 9.1 Typový štítok

Model EHF6240XXK  
Typ 60 HAD 54 AO

Sér.č. ....  
ELECTROLUX

PNC 949 492 234 01  
220-240 V 50-60 Hz  
Vyrobené v Rumunsku  
6.5 kW



### 9.2 Špecifikácia varných zón

Varná zóna	Nominálny výkon (max. varný stupeň) [W]	Priemer varnej zóny [mm]
Ľavá predná	2300	210
Ľavá zadná	1200	145
Pravá predná	1200	145
Pravá zadná	1800	180

Optimálne výsledky varenia dosiahnete použitím riadu s priemerom nie väčším ako je priemer varnej zóny.

## 10. ENERGETICKÁ ÚČINNOSŤ

### 10.1 Informácie o výrobku podľa EU 66/2014

Model	EHF6240XXK	
Typ varného panela	Zabudovateľný varný panel	
Počet varných zón	4	
Technológia ohrevu	Sálavý ohrievač	
Priemer kruhových varných zón (Ø)	Ľavá predná	21,0 cm
	Ľavá zadná	14,5 cm
	Pravá predná	14,5 cm
	Pravá zadná	18,0 cm
Spotreba energie na varnú zónu (EC electric cooking)	Ľavá predná	195,2 Wh / kg
	Ľavá zadná	202,3 Wh / kg
	Pravá predná	202,3 Wh / kg
	Pravá zadná	181,4 Wh / kg
Spotreba energie varného panela (EC electric hob)	195,3 Wh / kg	

EN 60350-2 - Elektrické varné spotrebiče pre domácnosť. Časť 2: Varné panely. Metódy merania funkčných vlastností

## 10.2 Úspora energie


Ak budete postupovať podľa nižšie uvedených tipov, môžete pri každodennom varení ušetriť energiu.

- Ohrejte iba potrebné množstvo vody.
- Na kuchynský riad podľa možnosti vždy položte pokrievku.


- Kuchynský riad položte na varnú zónu ešte pred jej zapnutím.
- Dno riadu má mať rovnaký priemer ako varná zóna.
- Menší riad položte na menšie varné zóny.
- Kuchynský riad položte priamo na stred varnej zóny.
- Zvyškové teplo využite na udržiavanie teploty jedla alebo na roztopenie.

# 11. OCHRANA ŽIVOTNÉHO PROSTREDIA

Materiály označené symbolom

odovzdajte na recykláciu.  Obal hodte do príslušných kontajnerov na recykláciu. Chráňte životné prostredie a zdravie ľudí a recyklujte odpad z elektrických a elektronických spotrebičov. Nelikvidujte

spotrebiče označené symbolom spolu s

odpadom z domácnosti.  Výrobok odovzdajte v miestnom recyklačnom zariadení alebo sa obráťte na obecný alebo mestský úrad.



[www.electrolux.com/shop](http://www.electrolux.com/shop)



867333011-A-482016

