



TARTALOM

1. BIZTONSÁGI INFORMÁCIÓK.....	2
2. BIZTONSÁGI UTASÍTÁSOK.....	5
3. ÜZEMBE HELYEZÉS.....	8
4. TERMÉKLEÍRÁS.....	12
5. NAPI HASZNÁLAT.....	12
6. HASZNOS TANÁCSOK ÉS JAVASLATOK.....	14
7. ÁPOLÁS ÉS TISZTÍTÁS.....	14
8. HIBAEHÁRÍTÁS.....	15
9. MŰSZAKI ADATOK.....	17
10. ENERGIAHATÉKONYSÁG.....	18
11. KÖRNYEZETVÉDELMI TUDNIVALÓK.....	19

GONDOLUNK ÖNRE

Köszönjük, hogy Electrolux készüléket választott. Egy olyan terméket választott, amely magában hordozza évtizedek szakmai tapasztalatát és innovációját. Zsenialitását és stílusos megjelenését az Ön igényei ihlették. Valahányszor csak használja, biztos lehet abban, hogy a benne foglalt tudás a siker garanciája. Üdvözöljük az Electrolux honlapján

Látogasson el weboldalunkra az alábbiakért:



Használattal kapcsolatos tanácsok, prospektusok, hibaelhárítási, szerviz- és javítási információk kérése:

www.electrolux.com/support



Regisztrálja termékét a még kiválóbb szolgáltatásokért:

www.registerelectrolux.com



Tartozékok, segédanyagok és eredeti alkatrészek vásárlása a készülékhez:

www.electrolux.com/shop

ÜGYFÉLSZOLGÁLAT ÉS SZERVIZ

Mindig eredeti cserealkatrészeket használjon.

Amikor felveszi a kapcsolatot a hivatalos szervizközponttal, gondoskodjon arról, hogy a következő adatok kéznél legyenek: Típus, PNC (termékszám), sorozatszám.

Az információk az adattáblán találhatóak.

⚠ Figyelem / Vigyázat – Biztonsági információk

ℹ Általános információk és tanácsok

🌿 Környezetvédelmi információk

A változtatások jogát fenntartjuk.

1. ⚠ BIZTONSÁGI INFORMÁCIÓK

Az üzembe helyezés és használat előtt gondosan olvassa el a mellékelt útmutatót. A gyártó nem vállal felelősséget a helytelen beszerelés vagy használat miatt

keletkezett sérülésekért és károkért. Tartsa biztonságos és elérhető helyen az útmutatót, hogy szükség esetén mindig a rendelkezésére álljon.

1.1 Gyermek és kiszolgáltató személyek biztonsága

- Ezt a készüléket 8 év feletti gyermekek, csökkent fizikai, érzékelési vagy szellemi képességekkel rendelkező felnőttek, illetve megfelelő tudással vagy gyakorlattal nem rendelkező személyek csak felügyelet mellett, vagy abban az esetben használhatják, ha megfelelő oktatást kaptak a készülék biztonságos használatára, és megértik az esetleges veszélyeket. A 8 évesnél fiatalabb gyermekek, illetve a súlyos, komplex fogyatékossgal élő személyek állandó felügyelet nélkül nem tartózkodhatnak a készülék közelében.
- Gondoskodjon a gyermekek felügyeletéről, hogy ne játsszanak a készülékkel.
- Minden csomagolóanyagot tartson távol a gyermekektől, és megfelelően ártalmatlanítsa.
- FIGYELEM: Használat közben a készülék és hozzáférhető részei nagyon felforrósodhatnak. A gyermekeket és kedvenc háziállatokat tartsa távol a készüléktől működés közben, és működés után, lehűléskor.
- Ha rendelkezik gyermekbiztonsági zárral a készülék, akkor azt be kell kapcsolni.
- Gyermekek felügyelet nélkül nem végezhetnek tisztítási vagy karbantartási tevékenységet a készüléken.

1.2 Általános biztonság

- A készülék kizárólag ételkészítési célra szolgál.
- Ezt a készüléket háztartási célú, beltérben történő használatra tervezték.
- Ez a készülék használható irodákban, szállodai vendégszobákban, panziókban, vendégházakban és

- más hasonló szálláshelyeken, ahol a használat nem haladja meg a háztartási használat (átlagos) szintjét.
- **FIGYELEM:** Használat közben a készülék és hozzáférhető részei nagyon felforrósodhatnak. Legyen óvatos, hogy ne érjen a fűtőelemekhez.
 - **FIGYELEM:** Főzőlapon történő főzéskor az olaj vagy zsír felügyelet nélkül hagyása veszélyes lehet, és tűz keletkezhet.
 - A főzéskor keletkezett tüzet soha ne vízzel oltsa el. Kapcsolja ki a készüléket, és fedje le a lángokat pl. egy tűzálló takaróval vagy fedővel.
 - **FIGYELEM:** A készüléket tilos külső kapcsolóeszközzel, például időzítővel ellátni, vagy olyan áramkörre kötni, amelyet rendszeresen be- és kikapcsolnak.
 - **VIGYÁZAT:** Főzéskor a készüléket ne hagyja felügyelet nélkül. Rövid időtartamú főzéskor a készüléket tartsa folyamatosan felügyelet alatt.
 - **FIGYELEM:** Tűzveszély: Ne tároljon semmit a főzőfelületeken.
 - Soha ne tegyen a főzőlap felületére fémtárgyakat, mint pl. kések, kanalak, fedők, mivel azok felforrósodhatnak.
 - A bútorba való beépítés előtt ne használja a készüléket.
 - A készülék tisztításához ne használjon nagy nyomású gőzt.
 - Ha a hálózati kábel megsérül, azt a gyártónak vagy a hivatalos márkaszerviznek, illetve más hasonlóan képzett személynek kell kicserélnie az elektromos veszélyhelyzet elkerülésének érdekében.
 - Amennyiben a készüléket közvetlenül ráköti a hálózati feszültségre, egy minden érintkezőt bontó kapcsoló szükséges, melynél az érintkezők között légrés található. A teljes leválasztásnak biztosítania kell a túlfeszültség elleni védelem III. kategóriájának való megfelelést. A földelő vezeték nem tartozik ide.

- A tápkábel vezetésekor gondoskodjon arról (például szigetelőköpeny segítségével), hogy a kábel ne kerüljön közvetlen érintkezésbe olyan alkatrészekkel, melyek hőmérséklete több, mint 50 °C-kal meghaladhatja a szobahőmérsékletet.
- **FIGYELEM:** Kizárólag a főzőlap gyártója által tervezett vagy a főzőlap gyártója által a használati útmutatóban javasolt, illetve a készülékhez mellékelt főzőlapvédő elemet használjon. A nem megfelelő védőelemek használata balesetet okozhat.

2. BIZTONSÁGI UTASÍTÁSOK

Ezt a készüléket a következő piacokra

tervezük: HU

2.1 Üzembe helyezés



FIGYELMEZTETÉS!

A készüléket csak képesített személy helyezheti üzembe.



FIGYELMEZTETÉS!

Személyi sérülés vagy a készülék károsodásának veszélye áll fenn.

- Távolítsa el az összes csomagolóanyagot.
- Ne helyezzen üzembe, és ne is használjon sérült készüléket.
- Tartsa be a készülékhez mellékelt üzembe helyezési útmutatóban foglaltakat.
- Tartsa meg a minimális távolságot a többi készüléktől és egységtől.
- A készülék nehéz, ezért legyen körültekintő a mozgatásakor. Mindig használjon munkavédelmi kesztyűt és zárt lábbelit.
- Megfelelő tömitőanyaggal védje a munkalap vágott felületeit a nedvesség ellen.
- Védje a készülék alját a gőztől és nedvességtől.
- Ne telepítse a készüléket ajtó mellé vagy ablak alá. Ezzel elkerülhető, hogy az ajtó vagy ablak kinyitásával leverje a forró főzőedényt a készülékről.

- Amikor fiókok felett helyezi üzembe a készüléket, akkor ellenőrizze, hogy van-e megfelelő levegőkeringés a készülék alja és a felső fiók között.
- A készülék alja forróvá válhat. Építsen be egy nem éghető elválasztó lapot a készülék alá, hogy az aljához való hozzáférést megakadályozza.

2.2 Elektromos csatlakozás



FIGYELMEZTETÉS!

Tűz- és áramütésveszély.

- Minden elektromos csatlakoztatást szakképzett villanyszerelőnek kell elvégeznie a.
- A készüléket kötelező földelni.
- Bármilyen beavatkozás előtt a készüléket válassza le az elektromos hálózatról.
- Ellenőrizze, hogy az adattáblán szereplő adatok megfelelnek-e a helyi elektromos hálózat paramétereinek.
- Ellenőrizze, hogy megfelelően van-e üzembe helyezve a készülék. A hálózati vezeték dugója (ha van) és a konnektor közötti gyenge vagy rossz érintkezés miatt a csatlakozás túlságosan felforrósodhat
- Használjon megfelelő típusú hálózati kábelt.
- Ügyeljen arra, hogy a hálózati kábel ne gubancolódjon össze.
- Ellenőrizze, hogy az érintésvédelem ki van-e építve.
- Használjon feszültségmentesítő bilincset a kábel rögzítéséhez.

- Ügyeljen arra, hogy a hálózati kábel vagy dugasa (ha van) ne érjen a forró készülékhez vagy főzőedényekhez, amikor a készüléket a csatlakozóaljzathoz csatlakoztatja.
- Ne használjon hálózati elosztókat és hosszabbító kábeleket.
- Ügyeljen arra, hogy ne okozzon sérülést a hálózati csatlakozódugón (ha van) és a hálózati kábelen. Ha a hálózati kábel cserére szorul, forduljon a márkaszervizhez vagy egy villanyszerelőhöz.
- A feszültség alatt álló és szigetelt alkatrészek érintésvédelmi részeit úgy kell rögzíteni, hogy szerszám nélkül ne lehessen eltávolítani azokat.
- Csak az üzembe helyezés befejezése után csatlakoztassa a hálózati csatlakozódugót a hálózati csatlakozóaljzatba. Ügyeljen arra, hogy a hálózati dugasz üzembe helyezés után is könnyen elérhető legyen.
- Amennyiben a hálózati konnektor rögzítése laza, ne csatlakoztassa a csatlakozódugót hozzá.
- A készülék csatlakozásának bontására, soha ne a hálózati kábelnél fogva húzza ki a csatlakozódugót. A kábelt mindig a csatlakozódugónál fogva húzza ki.
- Kizárólag megfelelő szigetelőberendezést alkalmazzon: hálózati túlterhelésvédő megszakítót, biztosítékot (a tokból eltávolított csavaros típusú biztosítékot), földzárlatkioldót és védőrelét.
- Az elektromos készüléket szigetelőberendezéssel kell ellátni, amely lehetővé teszi, hogy minden fázison leválassza a készüléket az elektromos hálózatról. A szigetelőberendezésnek legalább 3 mm-es érintkezőtávolsággal kell rendelkeznie.
- Minden gázcsatlakoztatást szakképzett személynek kell elvégeznie.
- Beszerelés előtt ellenőrizze, hogy a helyi szolgáltatási feltételek (gáztípus és gáznyomás) valamint a készülék beállítása összhangban van-e egymással.
- Gondoskodjon arról, hogy keringeni tudjon a levegő a készülék körül.
- A gázellátásra vonatkozó adatok az adattáblán találhatóak.
- A készülék nem csatlakozik égéstermék-elvezető eszközkhöz. A készüléket a hatályos telepítési szabályoknak megfelelően csatlakoztassa. Tartsa be a megfelelő szellőzésre vonatkozó követelményeket.

2.4 Használat



FIGYELMEZTETÉS!

Sérülés-, égés- és áramütésveszély.



VIGYÁZAT!

A gáz főzőkészülék használata hő, pára és égéstermékek keletkezésével jár abban a helyiségben, ahol a készüléket elhelyezték. Gondoskodjon a konyha jó szellőzéséről, különösen a készülék használatakor. A készülék hosszabb ideig tartó intenzív használata további szellőztetést tehet szükségessé, például a gépi szellőztetés növelését (ha van ilyen), azaz szükség lehet kiegészítő szellőztetés biztosítására az égéstermékek kültéri levegőbe történő biztonságos eltávolítása érdekében, a helyiség levegőjének további szellőztetéssel végzett cseréjén kívül. A kiegészítő szellőztetés felszerelése előtt konzultáljon egy szakemberrel.

2.3 Gáz csatlakoztatása



VIGYÁZAT!

Amennyiben gázpalackot használ, azt mindig sík, vízszintes felületen helyezze el (úgy, hogy a gázszelep felül legyen).

- Ne változtassa meg a készülék műszaki jellemzőit.
- Az első használat előtt távolítsa el az összes csomagolóanyagot, tájékoztató címkét és védőfóliát (ha van ilyen).
- Ügyeljen arra, hogy a szellőzőnyílásokat ne zárja el semmi.
- Működés közben ne hagyja felügyelet nélkül a készüléket.
- Minden használat után kapcsolja ki a főzőzónát.
- Soha ne tegyen a főzőzónákra evőeszközöket vagy fedőket. Ezek felforrósodhatnak.
- Ne működtesse a készüléket nedves kézzel, vagy amikor az vízzel érintkezik.
- Ne használja a készüléket munka- vagy tárolófelületként.
- Amikor az élelmiszert forró olajba helyezi, az olaj kiforrcesszenhet.



FIGYELMEZTETÉS!

Tűz- és robbanásveszély

- A felforrósított zsírok és olajok gyúlékony gőzöket bocsáthatnak ki. Zsírral vagy olajjal való főzéskor tartsa azoktól távol a nyílt lángot és a forró tárgyakat.
- A nagyon forró olaj által kibocsátott gőzök öngyulladását okozhatnak.
- Az ételmaradékot tartalmazó használt olaj az első használatkor alkalmazott hőfoknál alacsonyabb értéken is tüzet okozhat.
- Ne tegyen gyúlékony anyagot vagy gyúlékony anyaggal szennyezett tárgyat a készülékbe, annak közelébe, illetve annak tetejére.



FIGYELMEZTETÉS!

A készülék károsodásának veszélye áll fenn.

- Ne helyezzen forró főzőedényt a kezelőpanelre.
- Ne hagyja, hogy a főzőedényből elforrjon a folyadék.
- Ügyeljen arra, hogy ne ejtsen tárgyat vagy főzőedényt a készülékre. A készülék felülete megsérülhet.
- Soha ne hagyja működni az égőket üres főzőedénnyel vagy főzőedény nélkül.
- Ne helyezzen alufóliát a készülékre.

- Kizárólag stabil főzőedényt használjon, melynek formája megfelelő, átmérője pedig meghaladja az égők méretét.
- Ügyeljen arra, hogy a főzőedények központosan helyezkedjenek el az égőkön.
- A készülék szélein túlnyúló, nagyméretű főzőedényeket ne használjon. Ezzel kárt tehet a munkalap felületében.
- Ellenőrizze, hogy a láng nem alszik-e ki az erős lángról kis lángra való gyors átváltásnál.
- Csak a készülékhez mellékelt tartozékokat használja.
- Ne helyezzen lángelosztókat az égőkre.
- Ne hagyja, hogy savas folyadék – például ecet, citromlé vagy vízköoldószer – érjen a főzőlaphoz. Ez matt foltokat okozhat.
- A zománc vagy rozsdamentes acél elszíneződése nincs hatással a készülék teljesítményére.

2.5 Ápolás és tisztítás



FIGYELMEZTETÉS!

Ne távolítsa el a gombokat és tömitéseket a kezelőpanelről. Máskülönben a víz bejuthat a készülékbe, és meghibásodást okozhat.

- Rendszeresen tisztítsa meg a készüléket, hogy elkerülje a felület károsodását.
- Tisztítás előtt kapcsolja ki a készüléket, és hagyja lehűlni.
- A készülék tisztításához ne használjon vízsugarat vagy gőzt.
- A készüléket puha, nedves ruhával tisztítsa. Csak semleges tisztítószert használjon. Ne használjon súrolószert, súrolószivacsot, oldószert vagy fém tárgyat.
- Az égőket tilos mosogatógépben tisztítani.

2.6 Szerviz

- A készülék javítását bízza a márkaszervizre.
- Csak eredeti pótalkatrészeket használjon.

2.7 Ártalmatlanítás



FIGYELMEZTETÉS!

Sérülés- vagy fulladásveszély.

- A készülék ártalmatlanítására vonatkozó tájékoztatásért lépjen kapcsolatba a helyi hatóságokkal.

3. ÜZEMBE HELYEZÉS



FIGYELMEZTETÉS!

Lásd a „Biztonság” című fejezetet.

3.1 A szerelést megelőző teendők

A főzőlap beszerelése előtt másolja le az adattábláról az alábbi adatokat. Az adattábla a főzőlap alján található.

Típus
 PNC
 (Termékszám)
 Sorozatszám

3.2 Gázcsatlakoztatás



FIGYELMEZTETÉS!

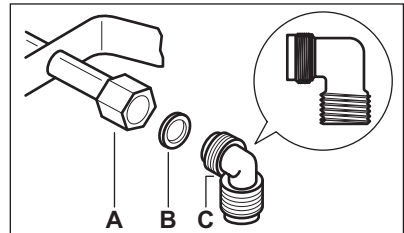
A következő utasítások a telepítésre és karbantartásra vonatkoznak, amelyet csak képesített szakember végezhet az érvényes előírások és szabványok figyelembe vételével.

Válasszon rögzített csatlakoztatást, vagy használjon rozsdamentes flexibilis csövet a hatályos rendelkezések szerint. Flexibilis fémcsővek alkalmazása esetén ügyeljen arra, hogy azok ne érintkezzenek mozgó alkatrészekkel, illetve ne nyomódjanak össze. Legyen óvatos, ha a főzőlap egy sütővel együtt kerül beszerelésre.

- Válassza le a készüléket ez elektromos hálózatról.
- A készülék közelében vágja át a hálózati kábelt, és tegye a hulladékba.
- Lapítsa ki a külső gázvezetéseket.



Győződjön meg arról, hogy a gáznyomás megfelel a készülékhez előírt értékeknek. Az állítható csatlakozót a következő méretű menetes anya rögzíti a bevezető csőhöz R 1/2". A csatlakozó részeket csavarozza össze és húzza meg, szükség szerint teflon szalag felhasználásával, hogy a csatlakozást a megfelelő irányba állíthassa.



A. Menetes csomk

B. A készülékhez mellékelt könyök

Cseppfolyós gáz

Cseppfolyós gázhoz használja a gumi csőtartót. Mindig használjon tömítőgyűrűt. Majd folytassa a gázcsatlakozással.

A flexibilis cső akkor alkalmazható, ha:

- a szobahőmérséklet nem magasabb 30 °C-nál;
- nem hosszabb 1500 mm-nél;
- nincs rajta szűkítőelem;
- nincs kitéve megnyúlásnak vagy csavarodásnak;
- nem érintkezik éles szélékkel vagy sarkokkal;
- állapotának ellenőrzése céljából könnyen megvizsgálható.

A flexibilis csövek tartósságának ellenőrzése a következők vizsgálatából áll:

- nem láthatók rajta törések, vágások, égésnyomok, sem a végződéseknél, sem pedig a cső teljes hosszán;
 - az anyag nem keményedett meg, hanem megfelelő rugalmasságot mutat;
 - a szorítóbilincsek nem rozsdásodtak el;
 - szavatossági ideje nem járt le.
- Ha egy vagy több hibát észlel, ne javítsa meg a csövet, hanem cserélje ki.



FIGYELMEZTETÉS!

Ha végzett a beszereléssel, győződjön meg róla, hogy a csövek illesztéseinél a tömítés megfelelő legyen. Szappanos vízzel ellenőrizze, ne lánggal!

3.3 A fűvókák cseréje

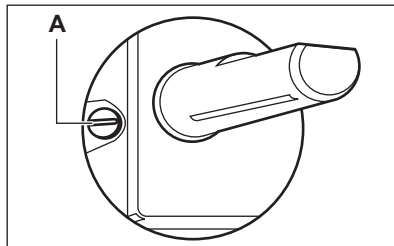
1. Vegye le az edénytartókat.
2. Vegye le az égőfedeleket és a koronákat a gázégőről.
3. Egy 7-es csőkulcs segítségével csavarozza ki és távolítsa el a fűvókákat, és cserélje ki őket a használt gáz típusának megfelelőre (lásd a „Műszaki adatok” fejezetben lévő táblázatot).
4. Ugyanezt az eljárást fordított sorrendben követve szerelje vissza az egyes alkatrészeket.
5. Az adattáblát (mely a gázcsatlakozó mellett található) cserélje ki az új gáztípusnak megfelelő táblára. Ez a tábla a készülékhez mellékelt csomagban található.

Ha a gáznyomás ingadozik, vagy a szükséges nyomástól eltér, a gázcsatlakozóra megfelelő nyomásszabályozót kell szerelni.

3.4 A minimális szint beállítása

Az égők minimális lángjának beállítása:

1. Gyűjtsa be az égőt.
2. A szabályozógombot állítsa minimum pozícióba.
3. Szerelje le a gombot .
4. Egy vékony csavarhúzóval állítsa be a kiegyenlítő csavar helyzetét (A).



5. Ha átáll:

- G20 (2H) 25 mbar nyomású földgázról cseppfolyós gázra, teljesen szorítsa be a kiegyenlítőcsavart.
- cseppfolyós gázról G20 (2H) jelzésű 25 mbar nyomású földgázra, engedje ki a kiegyenlítő csavart kb. 1/4 fordulattal.
- G25.1 (2HS) 25 mbar nyomású földgázról cseppfolyós gázra, teljesen szorítsa be a kiegyenlítőcsavart.
- cseppfolyós gázról G25.1 (2HS) jelzésű 25 mbar nyomású földgázra, engedje ki a kiegyenlítő csavart kb. 1/4 fordulattal.



FIGYELMEZTETÉS!

Ellenőrizze, hogy a láng nem alszik-e ki a nagylángról kislángra való gyors átváltásnál.

3.5 Elektromos csatlakoztatás

- Győződjön meg arról, hogy az adattáblán feltüntetett névleges feszültség és áramtípus megegyezik a helyi áramellátás feszültségével és áramtípusával.
- A készülékhez mellékeltek a tápkábelt. A vezetékelt olyan dugasszal kell ellátni, mely képes az adattáblán feltüntetett terhelést elviselni. Ügyeljen arra, hogy a dugaszt megfelelő aljzatba csatlakoztassa.
- Mindig megfelelően felszerelt, áramütés ellen védett aljzatot használjon.
- Ügyeljen arra, hogy a hálózati csatlakozódugó üzembe helyezés után is könnyen elérhető legyen.
- A készülék csatlakozásának bontására, soha ne a hálózati kábelnél fogva húzza ki a

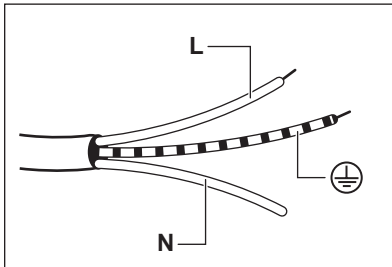
csatlakozódugót. A kábelt mindig a csatlakozódugónál fogva húzza ki.


- Tűzveszély áll fenn, ha a készüléket hosszabbítóval, adapterrel vagy elosztóval csatlakoztatja. Ügyeljen arra, hogy a földelő csatlakozás megfeleljen a szabványoknak és előírásoknak.
- Ügyeljen arra, hogy a tápkábel ne melegedjen 90 °C-nál magasabb hőmérsékletre.

3.6 Csatlakozókábel

A csatlakozókábel cseréjéhez kizárólag erre a célra jóváhagyott, speciális kábelt vagy ezzel egyenértékű kábelt használjon. A kábel típusa: H03V2V2-F T90.

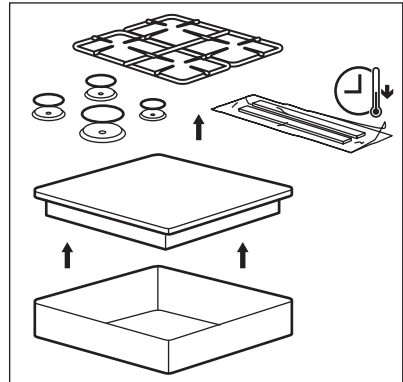
Győződjön meg arról, hogy a kábel használható az adott feszültségértéken és környezeti hőmérsékleten. A sárga/zöld színű földvezetéknek kb. 2 cm-rel hosszabbnak kell lennie, mint a barna (vagy fekete) fázisvezetéknek.



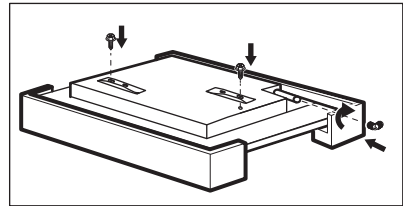
1. Csatlakoztassa a zöld és sárga (föld) vezetékét a dugaszban ahhoz a kivezetéshez, amely „E” betűvel vagy  földelés jellel van jelölve, vagy pedig zöld és sárga színű.
2. Csatlakoztassa a kék (nulla) vezetékét ahhoz a kivezetéshez, amely „N” betűvel van jelölve, vagy pedig kék színű.
3. Csatlakoztassa a barna (fázis) vezetékét ahhoz a kivezetéshez, amely „L” betűvel van jelölve. Ezt mindig az elektromos hálózat fázisvezetékéhez kell csatlakoztatni.

3.7 Összeszerelés

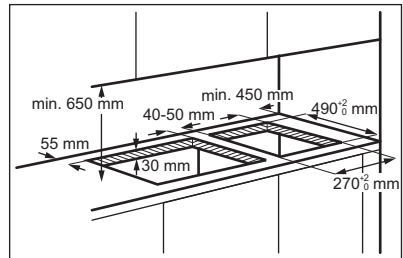
1.



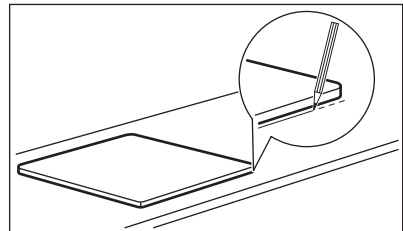
2.



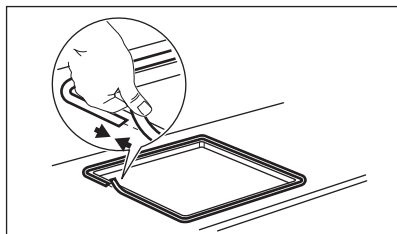
3.



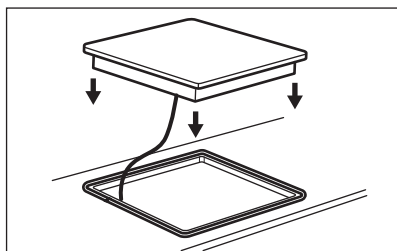
4.



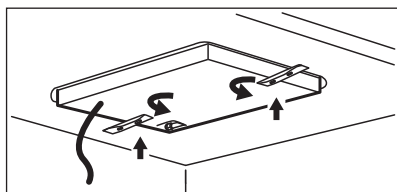
5.



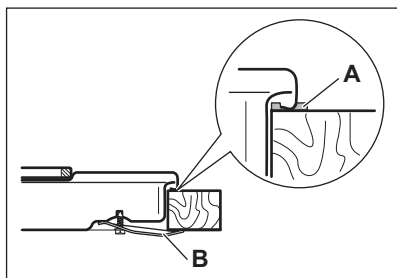
6.



7.

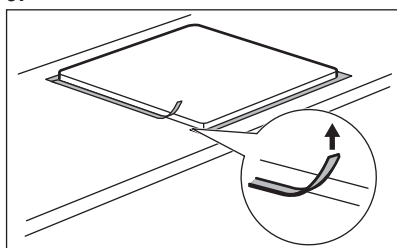


8.

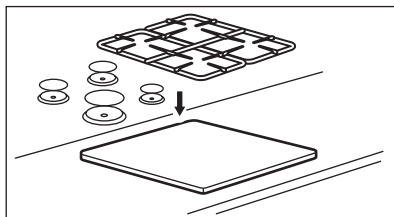


- A) mellékelt tömítés
B) mellékelt támaszok

9.



10.

**VIGYÁZAT!**

A készüléket mindig sík felületű munkalapra szerelje.

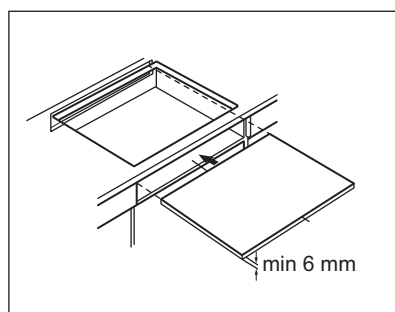
3.8 Több főzőlap együttes üzembe helyezése

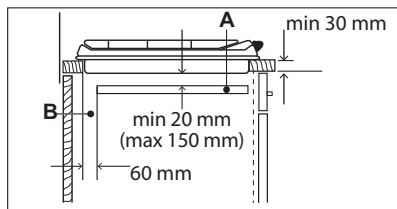
Ha több főzőlap üzembe helyezésére kerül sor egymás mellett ugyanabban a kivágásban, oldalsó tartóelemet és kiegészítő tömítéseket tartalmazó összeépítő készlet szerezhető be a márkaszervizekben. A készlet csomagja tartalmazza a vonatkozó üzembe helyezési utasításokat is.

3.9 Beépítési lehetőségek

A főzőlap alá szerelt panelek könnyen eltávolíthatónak kell lennie, és hozzáférést kell biztosítania a készülékhez esetleges műszaki javítás esetén.

Konyhai egység ajtóval





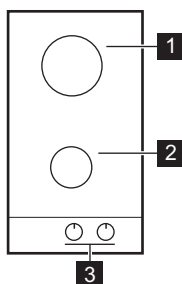
- A. Eltávolítható panel
B. Csatlakozók számára hagyott hely

Sütővel rendelkező egység

A főzőlap és a sütő elektromos csatlakozását külön kell megoldani biztonsági okok miatt, illetve azért, hogy könnyebben ki lehessen venni a sütőt.

4. TERMÉKLEÍRÁS

4.1 Főzőfelület elrendezése



- 1 Erős égő
2 Kisegítő égő
3 Szabályozógombok

4.2 Szabályozógomb

Szimbólum	Megnevezés
●	nincs gázellátás / kikapcsolt helyzet

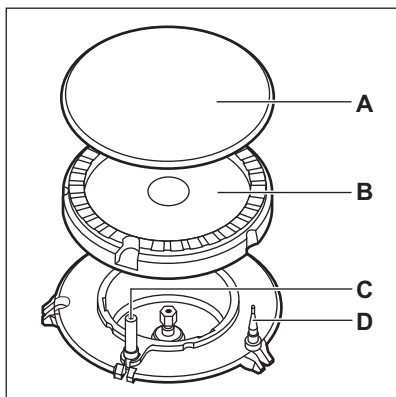
Szimbólum	Megnevezés
☆	begyújtási pozíció / maximális gázmenyiség
🔥	minimális gázmenyiség

5. NAPI HASZNÁLAT



FIGYELMEZTETÉS!
Lásd a „Biztonság” című fejezetet.

5.1 Égők áttekintése



- A. Égőfedél
- B. Égőkorona
- C. Gyújtógyertya
- D. Hőérzékelő

5.2 A gázégő begyújtása

- i** A főzőedény ráhelyezése előtt mindig gyújtsa meg az égőt.

! **FIGYELMEZTETÉS!**
Ha a konyhában nyílt lángot használ, legyen nagyon óvatos. Nyílt láng helytelen használata esetén a gyártó minden felelősséget elhárít.

1. Nyomja be a szabályozógombot, és fordítsa az óramutató járásával ellenkező irányba, a maximális gázellátás állásba (0).
2. A szabályozógombot legfeljebb 10 másodpercen át tartva nyomva. Ezáltal a termoelem felmelegszik. Ha nem tartja benyomva a gombot, a gázellátás megszakad.
3. Az égő begyújtása után állítsa be a lángot.

- i** Ha az égő néhány kísérlet után nem gyullad meg, ellenőrizze, hogy az égő koronája és fedele megfelelő helyzetben van-e.

! **FIGYELMEZTETÉS!**
Ne tartsa a szabályozógombot 15 másodpercnél tovább benyomva. Ha az égő 15 másodperc elteltével sem gyullad be, engedje fel a szabályozógombot, forgassa kikapcsolt helyzetbe, és legalább 1 perc várakozás után próbálja meg újra begyújtani az égőt.

! **VIGYÁZAT!**
Elektromos áram hiányában az égő begyújtható az elektromos gyújtó berendezés nélkül is, ebben az esetben vigye a lángot az égő közelébe, forgassa el a megfelelő szabályozógombot az óramutató járásával ellentétes irányba, a maximális gázellátás állásba, majd nyomja le a gombot. Legfeljebb 10 másodpercig tartsa nyomva a szabályozógombot, hogy a hőérzékelő felmelegedjen.

- i** Ha az égő véletlenül leáll, fordítsa a szabályozógombot kikapcsolt helyzetbe, és legalább 1 perc várakozás után próbálja meg újra begyújtani az égőt.

- i** A szikragyújtó automatikusan elindulhat, amikor az elektromos hálózat főkapcsolóját felkapcsolja, illetve a készülék beszerelése vagy egy áramkimaradás után. Ez normális.

5.3 Az égő kikapcsolása

A gázellátás megszakításához a gombot forgassa el a ki ● állásra.

**FIGYELMEZTETÉS!**

Mielőtt az edényt az égőről levénné, a lángot mindig vegye lejjebb, vagy kapcsolja le.

6. HASZNOS TANÁCSOK ÉS JAVASLATOK

**FIGYELMEZTETÉS!**

Lásd a „Biztonság” című fejezetet.

6.1 Főzőedény

**VIGYÁZAT!**

Soha ne használjon öntöttvas edényeket, cserép- vagy agyagedényeket, grillező vagy pirító tálcákat. A rozsdamentes acél a túl erős hevítés hatására fényét vesztheti.

**FIGYELMEZTETÉS!**

Ne tegyen egy főzőedényt két égőre.

**FIGYELMEZTETÉS!**

Ne tegyen az égőkre instabil vagy sérült edényeket – ezekből kifolyhat az étel, és sérüléseket okozhat.

**VIGYÁZAT!**

Vigyázzon rá, hogy az edények alja ne nyúljon túl közel a szabályozógombokhoz, máskülönben a láng felmelegíti a szabályozógombokat.

**VIGYÁZAT!**

Vigyázzon rá, hogy az edények fogantyúja ne nyúljon túl a főzőfelület elülső szélén.

**VIGYÁZAT!**

Ügyeljen arra, hogy az edények az égők felett központosan helyezkedjenek el a maximális stabilitás és az alacsonyabb gázfogyasztás érdekében.

6.2 A főzőedény átmérője



Az égők méreteinek megfelelő átmérőjű edényeket használjon.

Égőfej	A főzőedény átmérője (mm)
Erős	180 - 260
Kisegítő	80 - 180

7. ÁPOLÁS ÉS TISZTÍTÁS

**FIGYELMEZTETÉS!**

Lásd a „Biztonság” című fejezetet.

7.1 Általános tudnivalók

- Minden használat után tisztítsa meg a főzőlapot.
- Mindig olyan főzőedényeket használjon, amelyeknek tiszta az alja.

- A felületen megjelenő karcolások vagy sötét foltok nem befolyásolják a főzőlap működését.
- Használjon a főzőlapok tisztításához megfelelő tisztítószer.

Rozsdamentes acél

- A rozsdamentes acél részeket mossa le vízzel, majd törölje szárazra puha ruhával.

- A leégett ételek, zsiradékok és makacs szennyeződések eltávolításához áztassa azokat néhány percre enyhe mosogatószeres vízzel a tisztítás megkezdése előtt.
- Az acélfelületek megóvása érdekében használjon kifejezetten rozsdamentes acél tisztításához gyártott tisztítószeret.
- Ne használjon olyan tisztítószereket, melyek korrozív vegyi anyagokat, például klórt tartalmaznak, valamint ne tisztítsa a felületeket fertőtlenítőszerrel, folteltávolítóval, rozsdoldóval, hideg zsírolóval és bemártásos tisztítószerral.

7.2 Edénytartók



Az edénytartó rácsok mosogatógépben nem mosogathatók. Ezeket kézzel kell elmosogatni.

1. Az edénytartók a főzőlap könnyebb tisztítása érdekében levehetőek.



Legyen nagyon óvatos, amikor az edénytartókat visszahelyezi, hogy az égősapkák károsodását elkerülje.

2. A zománcbevonat esetenként durva éllel rendelkezhet, ezért körültekintően járjon el az edénytartók kézzel történő lemosásakor és szárításakor. A makacs szennyeződések eltávolításához szükség esetén használjon tisztítópasztát.
3. A tisztítás után ellenőrizze, hogy az edénytartók megfelelően vannak-e elhelyezve.

4. Az égők megfelelő működése érdekében biztosítsa, hogy az edénytartókarok az égő közepére mutassanak.

7.3 A főzőlap tisztítása

- **Azonnal távolítsa el:** a megolvadt műanyagot, folpackot, a cukrot, valamint a cukortartalmú ételeket, máskülönben a szennyeződés károsíthatja a főzőlapot. Az égési sérülés megelőzésére körültekintéssel járjon el.
- **Távolítsa el, miután a főzőlap megfelelően lehűlt:** vízkőkarikák, vízgyűrűk, zsírfoltok, fényes, fémes elszíneződések. Nem karcoló tisztítószerral és megnedvesített ruhával tisztítsa meg a főzőlapot. A tisztítás után puha ruhával törölje szárazra a főzőlapot.
- A zománcozott részek, az égőfedelek és a koronák tisztításához használjon meleg szappanos vizet, majd a visszahelyezés előtt gondosan törölje őket szárazra.

7.4 A szikragyújtó tisztítása

A gyújtást egy fém elektródát tartalmazó kerámia gyújtógyertya biztosítja. Ezeket az alkatrészeket a megfelelő gyújtás érdekében rendszeresen tisztítsa meg, és ellenőrizze, hogy az égőrózsa nyílásai nincsenek-e eltömődve.

7.5 Időszakos karbantartás

A helyi márkaszervizzel időközönként ellenőriztesse a gázcső állapotát, és a nyomásszabályzó állapotát, ha ilyet felszereltek.

8. HIBAELHÁRÍTÁS



FIGYELMEZTETÉS!

Lásd a „Biztonság” című fejezetet.

8.1 Mit tegyek, ha...

Jelenség	Lehetséges ok	Javítási mód
A szikragyújtó működtetésekor nincs szikra.	A főzőlap nincs csatlakoztatva az elektromos hálózathoz, vagy csatlakoztatása nem megfelelő.	Ellenőrizze, hogy a főzőlap jól van-e csatlakoztatva az elektromos hálózathoz.
	Leolvadt a biztosíték.	Ellenőrizze, hogy a biztosíték okozza-e a problémát. Ha a biztosíték többször is leolvad, hívjon szakképzett villanyszerelőt.
	Az égőfedél és a korona helytelenül illeszkedik.	Megfelelően illessze az égőfedeleket és a koronát.
Begyújtás után azonnal kialszik a láng.	A hőérzékelő nem melegszik fel eléggé.	A láng begyújtása után legfeljebb 10 másodpercig tartsa nyomva a gombot.
A lánggyűrű egyenetlen.	Az égőkoronát ételmaradványok zárják el.	Ellenőrizze, hogy a fúvóka nincs-e eltömődve, és az égőkورونا tiszta-e.

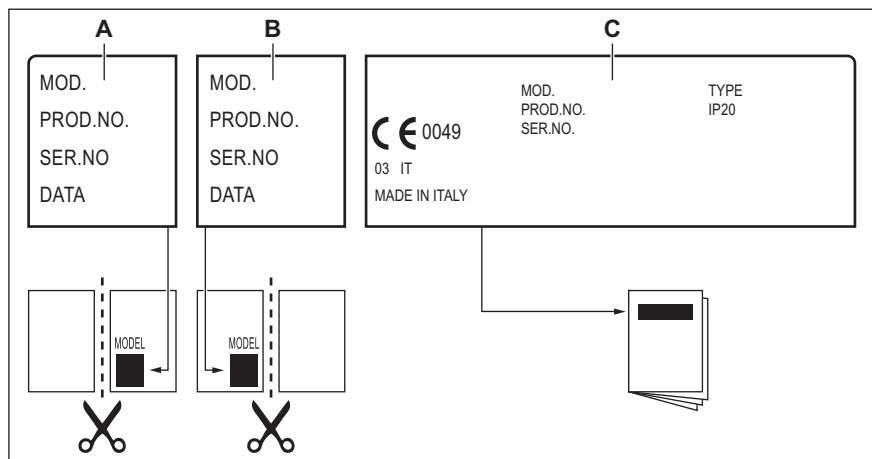
8.2 Ha nem talál megoldást...

Ha nem talál megoldást egyedül a problémára, forduljon a márkakereskedőhöz vagy a hivatalos szervizközponthoz. Adja meg az adattáblán található adatokat. Győződjön meg arról, hogy a főzőlapot megfelelően működtette-e. Ha nem megfelelően üzemeltette a készüléket, a szerviz

szereelője vagy az eladó kiszállása nem lesz ingyenes, még a garanciális időszakban sem. A szervizközponttal és a garanciális feltételekkel kapcsolatos tájékoztatást a garanciaakönyvben találja meg.

8.3 A tartozékok zacskójában található címkék

Az öntapadó címkéket az alább látható módon helyezze fel:



- A.** Ragassza a garanciaalapra, és küldje el ezt a részét (ha rendelkezésre áll).
- B.** Ragassza a garanciaalapra, és tartsa meg ezt a részét (ha rendelkezésre áll).
- C.** Ragassza a felhasználói kézikönyvre.

9. MŰSZAKI ADATOK

9.1 Főzőlap méretei

Szélesség	290 mm
Mélység	510 mm

9.2 Kiegyenlítő fúvókák átmérői

ÉGŐ	Ø KIEGYENLÍTŐ FÚVÓKA: 1/100 mm
Erős	42
Kisegítő	28

9.3 Egyéb műszaki adatok

ÖSSZTELJE- SÍTMÉNY:	Eredeti gáz:	G20 (2H) 25 mbar	4,0 kW
	Gázcsere:	G25.1 (2HS) 25 mbar	3,9 kW
		G30/G31 (3B/P) 30/30 mbar	276 g/h
Áramellátás:	220-240 V ~ 50/60 Hz		
Készülék-kate- gória:	II2HS3B/P		
Gázcsatlakoz- tatás:	R 1/2"		
Készülék osz- tály:	3		

9.4 Gázégők G20 jelzésű 25 mbar-os FÖLDGÁZHOZ

ÉGŐ	NORMÁL TELJESÍT- MÉNY (kW)	LEGKISEBB TELJE- SÍTMÉNY (kW)	FÚVÓKA JELÖ- LÉSE
Erős	3,0	0,75	113°
Kisegítő	1,0	0,33	065

9.5 Gázégők G25,1 jelzésű 25 mbar-os FÖLDGÁZHOZ

ÉGŐ	NORMÁL TELJE- SÍTMÉNY (kW)	LEGKISEBB TEL- JESÍTMÉNY (kW)	FÚVÓKA JELÖLÉ- SE
Erős	2,9	0,75	126
Kisegítő	1,0	0,33	071

9.6 Gázégők G30/G31 30/30 mbar nyomású cseppfolyós gázhoz (LPG)

ÉGŐ	NORMÁL TELJESÍT- MÉNY (kW)	LEGKISEBB TELJESÍT- MÉNY (kW)	FÚVÓKA JE- LÖLÉSE	NÉVLEGES GÁZ- HOZAM (g/ó)
Erős	2,8	0,75	86	204
Kisegítő	1,0	0,33	50	73

10. ENERGIAHATÉKONYSÁG

10.1 Termékismertető az EU 66/2014 szabvány szerint

A készülék azonosítójele	EKG3322NVX
--------------------------	------------


Főzőlap típusa		Beépíthető főzőlap
Gázégők száma		2
Energiaosztály gázégőnként (EE gas burner)	Középső hátsó - Erős	55.1%
	Középső első - Kisegítő	nem alkalmazható
Energiaosztály gázfőzőlap esetén (EE gas hob)		55.1%


EN 30-2-1: Háztartási gázüzemű főzőkészülékek - 2-1 rész: Ésszerű energiafelhasználás - Általános rész

10.2 Energiatakarékosság

- Használat előtt ellenőrizze, hogy az égők és az edénytartók megfelelően vannak-e elhelyezve.
- Az égők méretének megfelelő átmérőjű főzőedényeket használjon.
- Az edényt az égő közepére helyezze.
- Víz melegítésekor csak a szükséges vízmennyiséget használja.
- Lehetőség szerint mindig tegyen fedőt a főzőedényre.
- Amikor a folyadék forrni kezd, csökkentse a lángot, hogy a folyadék enyhén gyöngyözzön.
- Ha szükséges, használjon kuktát. Olvassa el annak kezelési útmutatóját.

11. KÖRNYEZETVÉDELMI TUDNIVALÓK

A  következő jelzéssel ellátott anyagokat hasznosítsa újra. Újrahasznosításhoz tegye a megfelelő konténerekbe a csomagolást. Járuljon hozzá környezetünk és egészségünk védelméhez, és hasznosítsa újra az elektromos és elektronikus hulladékot. A

 tiltó szimbólummal ellátott készüléket ne dobja a háztartási hulladék közé. Juttassa el a készüléket a helyi újrahasznosító telepre, vagy lépjen kapcsolatba a hulladékkezelésért felelős hivatallal.

Electrolux Appliances AB - Contact Address: Al. Powstańców Śląskich 26, 30-570 Kraków, Poland

www.electrolux.com/shop



867345951-C-052022

