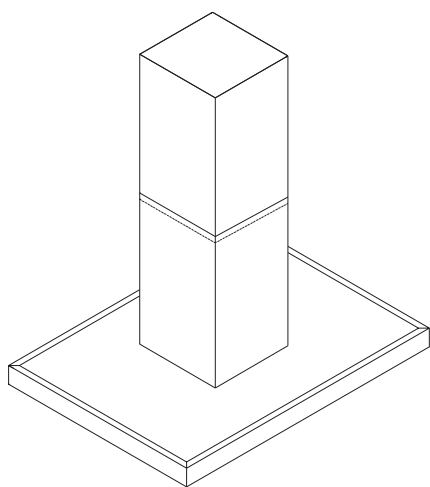


**4207**

## **PÁRAELSZÍVÓ HASZNÁLATI UTASÍTÁS**



**DAVOLINE**

FLOW 090 FEHÉR  
FLOW 090 FEKETE

Mielőtt bármilyen feladatot végezne, olvassa el ezt a kézikönyvet!

**IMPORTÁLJA:**

DAVOLINE KLIMATECHNIKI S.A.

35, MARINOY ANTIPI, THESSALONIKI / GÖRÖGORSZÁG

1, hu\_HU

## Tartalomjegyzék

|    |  |    |
|----|--|----|
| 1  | BEMENET .....                                      | 4  |
| 2  | Műszaki rajz .....                                 | 5  |
| 3  | FIGYELMEZTETÉSEK ÉS BIZTONSÁGI ÓVINTÉZKEDÉSEK .... | 6  |
|    | 3.1 HALÁLOS VESZÉLY, MÉRGEZÉS VESZÉLYE .....       | 8  |
| 4  | HASZNÁLAT SZÉNSZŰRŐVEL ÉS ANÉLKÜL .....            | 12 |
| 5  | A SZÉNSZŰRŐ CSERÉJE .....                          | 13 |
|    | 5.1 A szénszűrő cseréje.....                       | 13 |
| 6  | TISZTÍTÁS ÉS MEGELŐZŐ KARBANTARTÁS .....           | 14 |
|    | 6.1 ALUMÍNIUMSZŰRŐK TISZTÍTÁSA.....                | 15 |
|    | 6.2 Mosogatás mosogatógépben .....                 | 15 |
|    | 6.3 Kézzel történő mosás .....                     | 15 |
| 7  | A KÉSZÜLÉK POZÍCIÓJA .....                         | 16 |
| 8  | A készülék telepítése és kicsomagolása.....        | 17 |
| 9  | Energiatakarékossági javaslatok.....               | 18 |
| 10 | A CSOMAG TARTALMA.....                             | 19 |
| 11 | A PÁRAELSZÍVÓ ÁTTEKINTÉSE .....                    | 20 |
| 12 | A TERMÉK ÖSSZESZERELÉSE .....                      | 21 |
| 13 | A TERMÉK HASZNÁLATA.....                           | 23 |
| 14 | AZ ÉGŐK CSERÉJE .....                              | 24 |
| 15 | HIVATALOS SZERVIZ .....                            | 25 |
| 16 | MŰSZAKI TÁBLÁZAT .....                             | 27 |

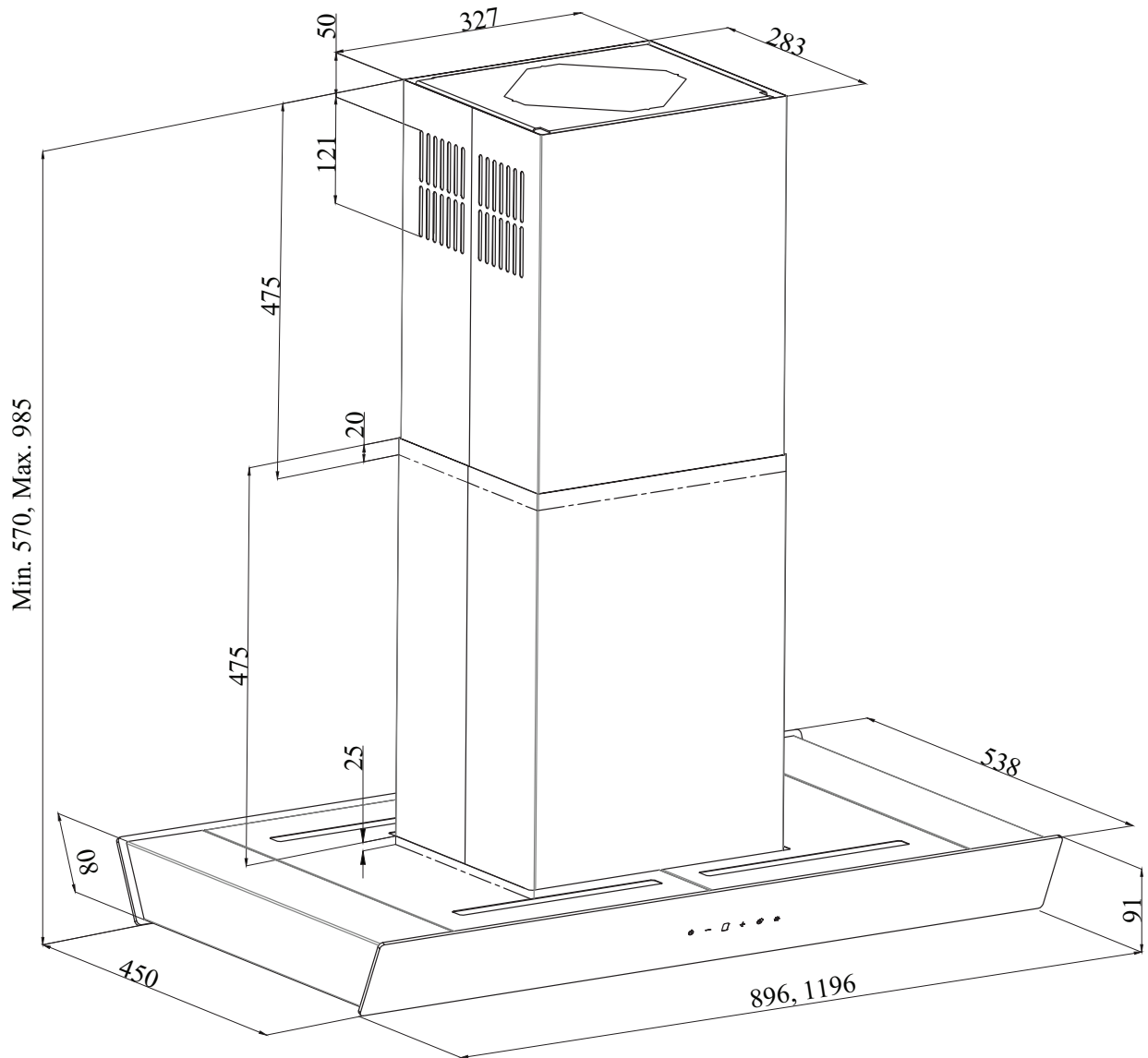
# 1 BEMENET

Ez az útmutató és a biztonsági adatok minden szükséges információt tartalmaznak a biztonságos felszereléshez és a biztonságos, hibamentes használathoz.

- Kérjük, hogy a készülék használata előtt olvassa el ezt az útmutatót és a biztonsági adatokat.
- Tartsa az útmutatót a megfelelő helyen.
- Ha továbbadja a készüléket másoknak, ügyeljen rá, hogy ezt az útmutatót és a biztonsági adatokat is átadja.
- Az útmutató figyelmen kívül hagyása súlyos sérülésekhez és a készülék meghibásodásához vezethet.
- Vegye figyelembe, hogy nem vállalunk felelősséget az útmutató figyelmen kívül hagyásából eredő hibákért.

Az útmutatóban szereplő ábrák célja a műveletek vizuális leírása. Az ábrákon csak a készülék egyik modellje szerepel. Azonban az utasítások vagy ábrák a többi modellre is vonatkoznak.

## 2 Műszaki rajz



### 3 FIGYELMEZTETÉSEK ÉS BIZTONSÁGI ÓVINTÉZKEDÉSEK

#### FIGYELMEZTETÉSEK ÉS BIZTONSÁGI ÓVINTÉZ-KEDÉSEK

- Ezt a készüléket 8 éves vagy annál idősebb gyermekek, fizikai, érzékszervi vagy szellemi képességek hiányában szenvedő személyek, illetve tapasztalattal vagy ismeretekkel nem rendelkező személyek is használhatják, feltéve, hogy felügyeletet vagy utasításokat kapnak a készülék biztonságos használatához, és megértik a veszélyeket.
- Gyermekeknek tilos a készülékhez érnie. A tisztítási és felhasználói karbantartási műveletek gyermekek számára kizárólag felügyelet mellett engedélyezettek.
- A terméket otthoni használatra tervezték.
- A termék tápfeszültsége 220-240 volt, ~50-60 Hz.
- A termék tápkábele földelt csatlakozódugóval van felszerelve. A kábelt földelt kimenethez kell csatlakoztatni.
- A teljes elektromos vezetékezést szakképzett villanszerelőnek kell telepítenie.
- Az illetéktelen személyek által végzett telepítés rossz működési teljesítményt, a termék károsodását és baleseteket okozhat.
- A készülék tápkábelét az összeszerelés során tilos elakadásnak vagy ütődésnek kiténni. A tápkábelt tilos a tűzhely közelébe helyezni. Ellenkező esetben megolvadhat és tüzet okozhat.
- Ne csatlakoztassa a készüléket a telepítés előtt.
- Ügyeljen arra, hogy a telepítési hely lehetővé tegye a felhasználó számára, hogy veszély esetén könnyen kihúzza a tápkábelt.
- Ne nyúljon a készülék lámpáihoz, ha azok hosszú ideig működnek. A lámpák forrók, ezért megégethetik a kezét.
- A konyhai elszívókat háztartási használatra, normál otthoni főzéshez tervezték. Más típusú használat esetén fennáll a meghibásodás veszélye, a termékre vonatkozó jóállás pedig érvényét veszti.
- Tartsa be az illetékes hatóságok által előírt, a távozó levegő elvezetésére vonatkozó szabályokat és utasításokat. (Ez a figyelmeztetés a kürtő nélküli használatra nem vonatkozik.)
- Gyúlékony ételeket tilos a készülék alatt főzni.
- A készüléket akkor kapcsolja be, miután az edényt, serpenyőt stb. a tűzhelyre helyezte. Ellenkező esetben a magas hőmérséklet a termékek egyes részeinek deformálódásához vezethet.
- Kapcsolja ki a tűzhely égőjét, mielőtt levenné a lábast, serpenyőt stb. a tűzhelyről.
- Ne hagyjon forró olajat a tűzhelyen. A forró olajat tartalmazó edények maguktól tüzet foghatnak.
- Mivel az olaj különösen sült ételek készítésekor meggyulladhat, legyen óvatos a függönyökkel és az asztalterítőkkel.
- Gondoskodjon a szűrők időben történő cseréjéről. A nem időben serélt szűrők a rajtuk felhalmozódott zsírlerakódások miatt tűzveszélyt jelentenek.
- A szűrő helyett ne használjon nem tűzálló szűrőanyagokat.
- Ne használja a terméket szűrő nélkül, és ne távolítsa el a szűrőt a termék működése közben.
- Tűz esetén áramtalanítsa a páraelszívót és minden egyéb főzőberendezést. (Húzza ki a készüléket vagy kapcsolja le a főkapcsolót.)

- A termék rendszeres tisztításának elmulasztása tűzveszélyt jelenthet.
- Karbantartási műveletek előtt áramtalanítsa a készüléket. (Húzza ki a készüléket vagy kapcsolja le a főkapcsolót.)
- Amennyiben az elektromos páraelszívót egy időben használják olyan készülékekkel, amelyek nem villamos energiával működnek, a helyiség negatív nyomása nem haladhatja meg a 4 Pa (4 x 10 bar) értéket.
- Azokat a gázzal vagy tüzelőolajjal működő készülékeket, például szobai fűtőberendezéseket, amelyek az Ön készülékével egy helyen vannak, teljesen el kell szigetelni a termék kipufogógázától, vagy hermetikusan el kell szigetelni.
- Amikor kürtőcsatlakozást hoz létre a termékhez, használjon 150 mm vagy 120 mm átmérőjű csöveket. A csőcsatlakozás hosszának és a könyökhajlatok számának a lehető legkisebbnek kell lennie.
- Gyermekek nem játszhatnak a készülékkel.
- Az Ön biztonsága érdekében az elszívórendszerben „MAX 6 A” biztosítékot használjon.
- Mivel a csomagolóanyagok veszélyesek lehetnek, tartsa távol azokat a gyermekektől.
- A tápkábel sérülése esetén a veszélyes helyzetek elkerülése érdekében azt a gyártónak illetve az általa meghatalmazott szakszerviznek vagy más, azonos szintű képesítéssel rendelkező személynek kell kicserélnie.
- Bármilyen égés esetén áramtalanítsa a páraelszívót és a főzőkészülékeket, és fedje le a lángot. Soha ne használjon vizet az oltáshoz.
- A főzőkészülékek üzeme során annak hozzáférhető részei forrók lehetnek.
- A készüléket nem használhatják fizikai, érzékszervi vagy szellemi fogyatékkal élő személyek (beleértve a gyermekeket is) vagy olyan személyek, akik nem rendelkeznek megfelelő tapasztalattal és ismeretekkel a készülék használatával kapcsolatban, kivéve, ha a készülék biztonságáért felelős személy felügyelete alatt állnak.
- A páraelszívó felszerelését követően a készülék és bármely elektromos tűzhely között legalább 65 cm, gázzal vagy más tüzelőanyaggal működő tűzhelytől pedig legalább 75 cm távolságnak kell lennie.
- Az elszívó kimenetét nem szabad olyan légcsatornához csatlakoztatni, ahol más forrásból származó füst lehet jelen.
- Óvatosnak kell lennie, ha a készüléket spontán olyan egyéb készülékekkel (pl. gáz-, dízel-, szén-, fa-, stb. tüzelésű fűtőberendezésekkel, zuhanyzókkal) együtt használja, amelyek ugyanabban a környezetben ugyanazt a levegőt használják. Ezek egyidejű használata során óvatossággal kell eljárni. Ennek oka, hogy az elszívó a környezeti levegő elvezetése miatt hátrányosan befolyásolhatja az égést.
- Ez a figyelmeztetés a kürtő nélküli használatra nem vonatkozik.
- Amennyiben az elektromos páraelszívót gázzal vagy egyéb tüzelőanyaggal működő készülékekkel egyidejűleg használják, a helyiségben gondoskodni kell a megfelelő szellőzésről (ez nem vonatkozik az olyan készülékekre, amelyek visszavezetik a levegőt a helyiségbe).

### 3.1 HALÁLÓS VESZÉLY, MÉRGEZÉS VESZÉLYE



#### VESZÉLY!

##### Veszély - Fulladásveszély

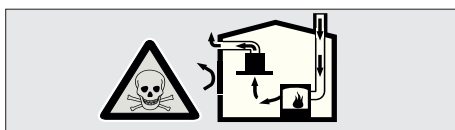
A csomagolóanyagok veszélyesek a gyermekekre. Soha engedje a gyermekeket a csomagolóanyagokkal játszani.



#### VESZÉLY!

##### Veszély - Életveszély

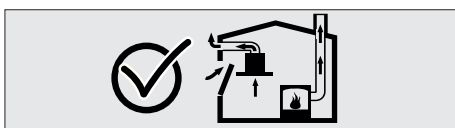
A visszaszívott égési gázok miatt életveszély és mérgezés veszélye áll fenn. A légvivető nyílás használata során, amennyiben nem biztosított a megfelelő levegőellátás, ne használja a készüléket egyidejűleg olyan készülékekkel, amelyek a kűrtön keresztül mérgező gázokat bocsátanak ki, mint például szellőztető, gáz-, olaj-, fa- vagy széntüzelésű fűtőberendezésekkel, zuhanyzókkal, vízmelegítővel stb. 1. ábra



1. ábra: Mérgezés veszélye

A tüzelőberendezések (pl. gáz-, olaj-, fa- vagy széntüzelésű fűtőberendezések, zuhanykályhák, vízmelegítők) az égési levegőt a telepítés helyéről veszik el, a füstgázt pedig füstgázrendszeren (pl. kűrtön) keresztül vezetik el. Ha a páraelszívó aktív, elszívja a konyhában és az azzal szomszédos helyiségekben lévő levegőt. Ha nem biztosított a levegő megfelelő mértékű bejutása, vákuum keletkezik. Ilyen esetben a mérgező gázok kikerülnek a kűrtőből és a füstgázcsatornából, és ismét az ajtóba kerülnek. 1. ábra

- Ezért mindig gondoskodni kell megfelelő mennyiségű friss levegő bejutásáról. 2. ábra



2. ábra



**FIGYELEM!****Tűzveszély!**

- Az olajszűrőben lévő maradék olaj meggyulladhat. **Legalább 3 havonta cserélje ki a szűrőt.** Soha ne használja a készüléket olajszűrő nélkül.
- Az olajszűrőben lévő maradék olaj meggyulladhat. Soha ne használjon nyílt lángot (pl. lángszórót) a készülék közelében. A készüléket csak abban az esetben szabad szilárd tüzelőanyaggal (pl. fával vagy szénnel) működő fűtőberendezés közelében elhelyezni, ha az nem levehető fedéllel rendelkezik. Nem szabad szikrát generálni
- A forró olaj és zsír könnyen meggyulladhat. A forró olajat és zsírt tilos felügyelet nélkül hagyni. Soha ne próbálja meg a tüzet vízzel oltani. Kapcsolja ki a főzőlapot. A lángokat takaró, tűzvédelmi takaró vagy hasonló anyag segítségével fojtsa el.
- Az olyan gázüzemű tűzhelyek, amelyekre nincsen főzőedény ráhelyezve, működés során nagy hő termelnek. A tűzhely fölé helyezett szellőzőberendezés emiatt megsérülhet vagy megéghet. A gáztűzhelyeket csak akkor használja, ha van rajtuk főzőedény.
- Több gáztűzhely egyidejű használata esetén nagy mennyiségű hő keletkezik. A tűzhely fölé helyezett szellőzőberendezés emiatt megsérülhet vagy megéghet. Soha ne működtessen egyszerre két gáztűzhelyet 15 percnél hosszabb ideig magas lángon. Az 5 kW-nál nagyobb teljesítményű égők (Wok) két gázégőnek megfelelő teljesítménnyel rendelkeznek.

**FIGYELEM!****Áramütés veszélye!**

- A hibás készülék áramütést okozhat. Soha ne kapcsolja be a hibás készülékeket. Húzza ki a tápkábelt és kapcsolja ki a megszakítót. Hívja az ügyfélszolgálatot.
- A nem megfelelő javítások veszélyt jelentenek. A sérült tápkábeleket kizárólag az általunk képzett ügyfélszolgálati technikus javíthatja és cserélheti ki. A készülék meghibásodása esetén húzza ki a tápkábelt és kapcsolja ki a megszakítót. Hívja az ügyfélszolgálatot.
- A készülékbe szivárgó víz áramütést okozhat. Tilos nagy nyomású vagy gőztisztítót használni.

**VESZÉLY!****Fizikai sérülés veszélye!**

- A telepítés során az éles élek miatt fennáll a fizikai sérülés veszélye. A készülék telepítése során használjon védőkesztyűt.
- A készülék leejtésének veszélye miatt a biztonsági csavarok és fedelek összeszerelését a használati útmutatóban meghatározottak szerint kell elvégezni.
- A készülékre helyezett tárgyak leeshetnek. Ne helyezzen tárgyakat a készülékre.
- A LED-lámpák nagyon fényesek, és károsíthatják a szemet (1. kockázati csoport). Ne nézzen 100 másodpercnél hosszabb ideig közvetlenül a működő LED-lámpákba.

**FIGYELEM!****Égésveszély, áramütés veszélye!**

- Tisztítás vagy karbantartás előtt hagyja lehűlni a készüléket. Kapcsolja le a biztosítékot, vagy húzza ki a hálózati csatlakozót.
- A nedvesség elektronikába történő bejutása miatt fennáll a károsodás veszélye. Ne tisztítsa a vezérlőelemeket nedves ruhával.
- A felület a helytelen tisztítási folyamat miatt károsodhat. A rozsdamentes acél felületeket csak azok kefélési irányában tisztítsa. Ne használjon rozsdamentes acélhoz készült tisztítószeret a vezérlőelemekhez.
- A felület az agresszív és dörzshatású tisztítószer használata miatt károsodhat. Soha ne használjon agresszív és dörzshatású tisztítószereket.

**FIGYELEM!****Tűz és fizikai sérülés veszélye!**

Ha a javítást nem a szabályoknak vagy előírásoknak megfelelően végzik, kapcsolja ki a biztosítékot, vagy húzza ki a készülék tápkábelét. A javítást csak a hivatalos szakszerviz vagy meghatalmazott szakemberek végezhetik.

**MEGJEGYZÉS!**

Ha a készülék hibás, vagy sérült, kapcsolja le a biztosítékot vagy húzza ki a tápkábelt, és hívja a hivatalos szervizképviselőt.

**MEGJEGYZÉS!**

A tápkábel sérülése esetén a veszélyes helyzetek elkerülése érdekében azt a gyártónak illetve az általa felhatalmazott szakszerviznek vagy más, azonos szintű képesítéssel rendelkező személynek kell kicserélnie.

**MEGJEGYZÉS!**

Ha a készülék izzói meghibásodnak, kapcsolja le a megszakítót és húzza ki a készülék tápkábelét a csatlakozóból. Azonnal cserélje ki a hibás izzókat (előbb hagyja kihűlni azokat), hogy megakadályozza a többi izzó túlterhelését.

**VIGYÁZAT!**

A hozzáférhető alkatrészek felmelegedhetnek, ha azokat főzőberendezésekkel együtt használják.

**VESZÉLY!**

A készülék légkivezető csövét tilos gázzal vagy egyéb tüzelőanyaggal működő készülékek által termelt füst elvezetésére használt kürtőhöz csatlakoztatni.

**A sérülések okai****VIGYÁZAT!**

Korrózió miatti károsodás veszélye. A készüléket mindig úgy használ, hogy főzés közben ne képződhessen kondenzátum. A kondenzátum korróziós károkat okozhat. A hibás lámpát azonnal cserélje ki, hogy elkerülje a többi lámpa túlterhelését. Az elektromos alkatrészekbe bejutó nedvesség károsodást okozhat. Soha ne tisztítsa a vezérlőelemeket nedves ruhával. A felület a helytelen tisztítási folyamat miatt károsodhat. A rozsdamentes acél felületeket csak azok kefélesi irányában tisztítsa. Ne használjon rozsdamentes acélhoz készült tisztítószeret a vezérlőelemekhez. A felület az agresszív és dörzshatású tisztítószer használata miatt károsodhat. Soha ne használjon agresszív és dörzshatású tisztítószereket. A kondenzátum visszafolyása miatt fennáll a károsodás veszélye. A légkivezető csatornát a készülékhez képest kissé lefelé döntve (1°-os dőlésszöggel) szerelje fel.

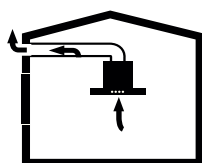
## 4 HASZNÁLAT SZÉNSZŰRŐVEL ÉS ANÉLKÜL



A készülék kívülre kibocsátott levegő módban és keringetett levegő módban használható.

Kívülre kibocsátott levegő

Az elnyelt levegőt a zsírszűrők megtisztítják, és egy csőrendszeren keresztül elvezetik. 3. ábra



3. ábra: Légekimenet széniszűrő nélkül



### FIGYELEM!

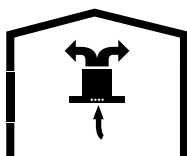
Az elszívott levegő nem kerülhet aktív füst- vagy füstgázkürtőbe; vagy olyan helyiségek szellőztetésére használt füstgázkürtőbe, ahol hőforrások vannak elhelyezve.

- Ha az elszívott levegőt egy inaktív füst- vagy füstgázkürtőbe szeretné átvezetni, engedélyt kell kérnie egy hivatalos kéményseprőtől.
- Ha az elszívott levegőt a külső falon keresztül vezetik el, teleszkópos fali széfet kell használni.

### Keringetett levegő mód



Az elnyelt levegőt a zsírszűrők megtisztítják, és visszavezetik a konyhába. 4. ábra



4. ábra: Levegő-keringetés széniszűrővel

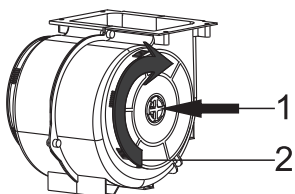


A keringetett levegő bűzét okozó anyagok felfogásához aktív széniszűrőt kell telepítenie. A készülék keringtetett levegő üzemmódban történő használatának engedélyezéséhez rendelkezésre álló különböző lehetőségekről érdeklődjön hivatalos szakkereskedőjénél. Az ehhez szükséges tartozékok a megfelelő üzletekben, a hivatalos szakszervízben vagy az online értékesítési központban vásárolhatók meg.

## 5 A SZÉNSZŰRŐ CSERÉJE

Kürtő nélküli körülmények között aktívszén-szűrőt kell használni a belső levegő újraszűrésére. Az aktívszén-szűrőt a szervizben vagy a kereskedőnél kell beszerezni. A széniszűrő cseréje előtt válassza le a készüléket. Mivel a széniszűrőt kürtőnyílás nélküli konyhákban használják, a használat függvényében 3-5 havonta új szűrőre kell cserélni. A széniszűrőt tilos mosni. Az olajszűrőket minden esetben fel kell szerelni a termékre, függetlenül attól, hogy széniszűrőt használ-e vagy sem. Olajszűrő nélkül ne használja a terméket.

### 5.1 A széniszűrő cseréje SZÉNSZŰRŐ



5. ábra: SZÉNSZŰRŐ

Az Ön által vásárolt készülék alkalmas széniszűrővel történő használatra.

- 1-Helyezze a széniszűrőt annak burkolatába.5. ábra
- 2-Forgassa el a széniszűrőt az óramutató járásával megegyező irányba, és győződjön meg róla, hogy teljesen a helyére került-e.5. ábra



*Ha nincs teljesen a helyén, a széniszűrő kieshet, és károsíthatja a készüléket.*



#### **VESZÉLY!**

Soha ne tisztítsa mosással a széniszűrőt.  
Gyermekektől tartsa távol a széniszűrőt.

## 6 TISZTÍTÁS ÉS MEGELŐZŐ KARBANTARTÁS

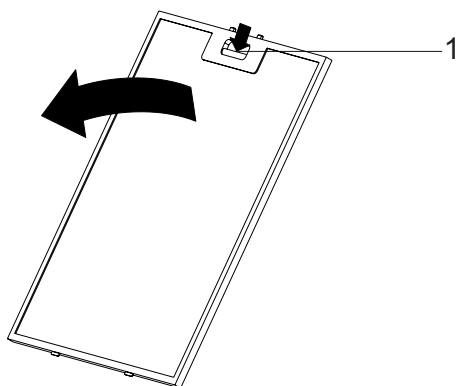


### VIGYÁZAT!

A berendezés tisztítási és felhasználói karbantartási műveleteit felügyelet nélküli gyerekek nem végezhetik.

- a felület az agresszív és dörzshatású tisztítószer használata miatt károsodhat. Soha ne használjon agresszív és dörzshatású tisztítószeret. A készüléknek megfelelő tisztító- és védőanyagokat a hivatalos szakszerviztől szerezze be. A készülék és a vezérlőegységek felülete érzékeny a karcolódásra.
- A felületeket puha és nedves ruhával, mosogatószerrel vagy enyhe üvegtisztítószerrel tisztítsa. A száraz, ragacsos szennyeződések nedves ruhával puhítsa fel. Ne kaparja le!
- Nem célszerű száraz rongyokat, karcolást okozó szivacsokat, dörzsölést igénylő anyagokat és egyéb, homokot, sziksót, savat vagy klórt tartalmazó agresszív tisztítószereket használni.
- A rozsdamentes acél felületeket csak azok kefélési irányában tisztítsa.
- Ne használjon rozsdamentes acélhoz készült tisztítószereket és nedves rongyot a vezérlőegységekhez. Fém zsírszűrők tisztítása A használt fém zsírszűrők felfogják a konyhában keletkező nedvességben és gőzben lévő zsíros részecskéket. Normál használati körülmények (napi 1-2 óra használat esetén) körülbelül három havonta tisztítsa meg a fém zsírszűrőket.
- Ne használjon túlzottan hatékony, savas vagy lúgos tisztítószereket.
- A fém zsírszűrők tisztítása során a készülékben lévő fém zsírszűrők tartórészeit is tisztítsa meg egy nedves ruhával.
- A fém zsírszűrők mosogatógépben vagy kézzel tisztíthatók.
- Ne vigyen fel spray formátumú tisztítószereket közvetlenül a termékre.
- Ne tartson gyúlékony és/vagy nehéz dísz tárgyat a terméken.

## 6.1 ALUMÍNIUMSZŰRŐK TISZTÍTÁSA



6. ábra

1 Alumíniumszűrő fül



*Az alumínium olajszűrőket 3 havonta rendszeresen tisztítsa meg.*

- Nyomja meg az alumíniumszűrő fülét (1), és húzza az alumíniumszűrőt a nyíl irányába. (6. ábra).
- Az alumíniumszűrő eltávolítása közben a másik kezével fogja meg, hogy ne essen le.
- Az alumíniumszűrő eltávolításakor a felgyülemlett olaj lecsöpögésének megakadályozása érdekében tartsa a szűrő felületét a padlóval párhuzamosan.

## 6.2 Mosogatás mosogatógépben

Mosogatógépben történő mosás esetén előfordulhat enyhe elszíneződés. Ez nincs hatással a fém zsírszűrő működésére.

- Ne tisztítsa a túl szennyezett fém zsírszűrőket mosogatógépben az edényekkel együtt.
- A fém zsírszűrőket szabadon, ne túl szorosan helyezze a mosogatógépbe. A fém zsírszűrőket elakadás-mentesen kell a mosogatógépbe helyezni.

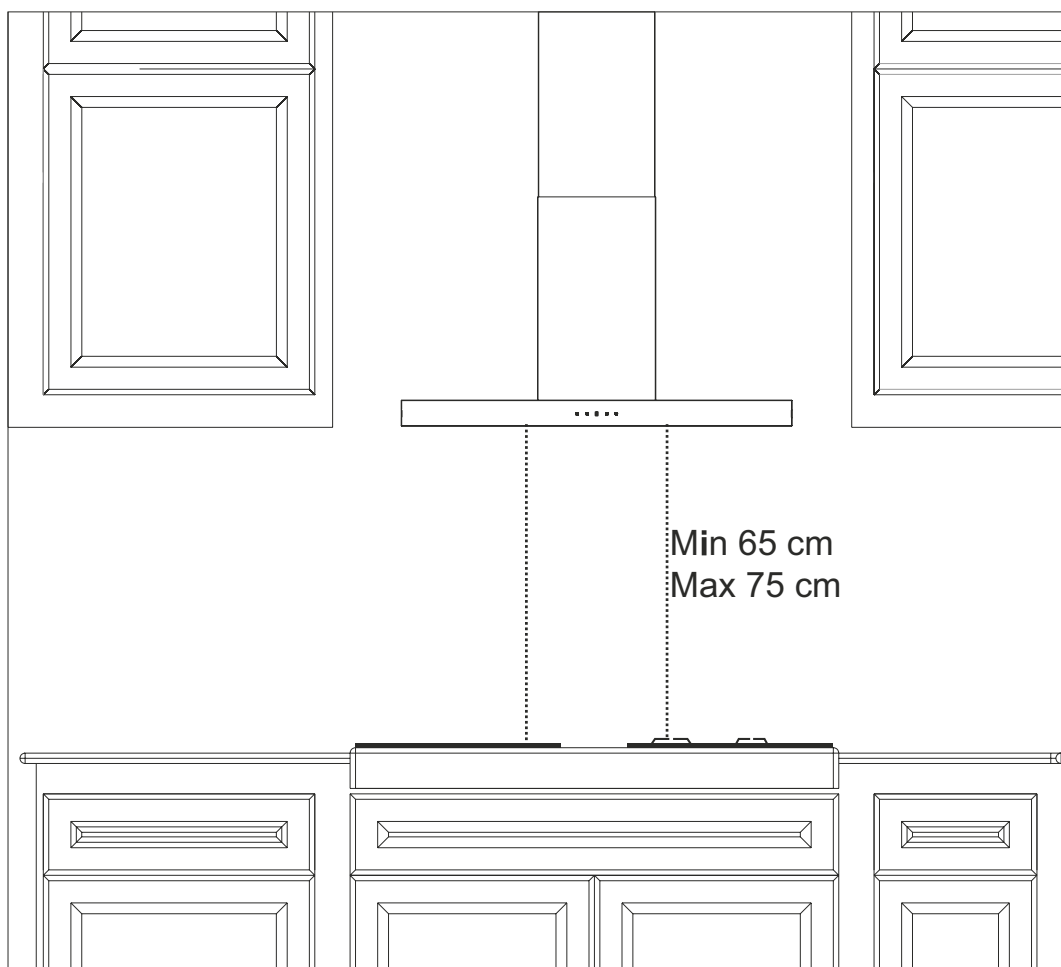
## 6.3 Kézzel történő mosás



*Makacs szennyeződések esetén használhat speciális zsírolószert. Ilyen anyagok a hivatalos értékesítési központban szerezhetők be.*

- A fém zsírszűrőket forró vízben, mosogatószerrel puhítsa fel.
- A tisztításhoz használjon kefét, és várja meg, amíg a fém zsírszűrőkben lévő folyadék teljesen lefolyik.
- Tisztítást követően alaposan öblítse ki a szűrőket.

## 7 A KÉSZÜLÉK POZÍCIÓJA



7. ábra

A páraelszívó felszerelésének befejezését követően a készülék és bármely elektromos tűzhely között legalább 65 cm, gázzal vagy más tüzelőanyaggal működő tűzhelytől pedig legalább 75 cm távolságnak kell lennie.(7. ábra).



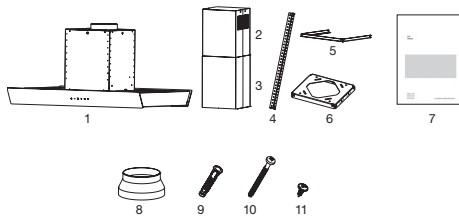
## 8 A készülék telepítése és kicsomagolása

- Ellenőrizze, hogy a készülék nincs-e deformálódva.
- A szállítással kapcsolatos problémákat azonnal jelentse a fuvarozónak.
- A felmerülő hibákat a kereskedőnek is jelezni kell.
- Ne engedje, hogy a gyermekek a csomagolóanyagokkal játszanak!

## 9 Energiatakarékossági javaslatok

- Rendszeresen cserélje a szénműtrőket.
- Rendszeresen tisztítsa meg az alumíniumszűtrőket. Mivel a piszkos szűtrők elzárják a levegő áramlását, előfordulhat, hogy a készüléket magasabb sebességen kell használnia.
- Használja a terméket a normál sebességnek megfelelően.
- A nagyobb sebességű használat az energiafogyasztás növekedését eredményezi.

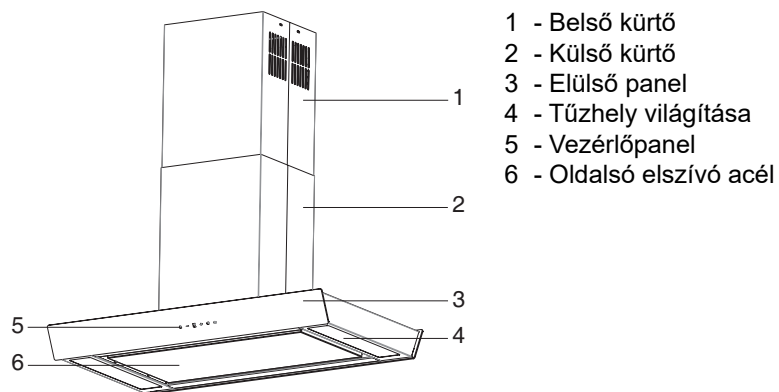
## 10 A CSOMAG TARTALMA



8. ábra

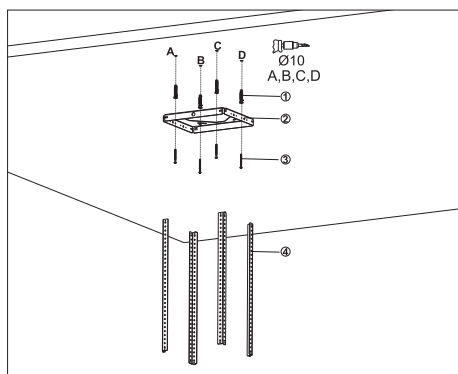
- 1 - Termék
- 2 - Belső kürtő
- 3 - Külső kürtő
- 4 - Akasztórúd
- 5 - Akasztórúd stabilizáló lemez
- 6 - Mennyezeti akasztólemez
- 7 - Használati útmutató
- 8 - Műanyag kürtőadapter (opcionális)
- 9 - Ø10 mm-es műanyag tipli
- 10 - 5,5x60 fali szerelőcsavar
- 11 - 3,5x9,5 kürtőcsatlakozó csavar

## 11 A PÁRAELSZÍVÓ ÁTTEKINTÉSE



9. ábra

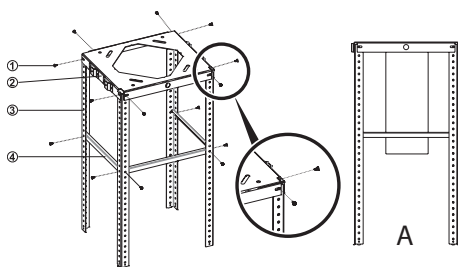
## 12 A TERMÉK ÖSSZESZERELÉSE



10. ábra

- 1 - 4x Ø10 mm-es műanyag tipli
- 2 - Mennyezeti akasztólemez
- 3 - 4x 5,5x60 fali szerelőcsavar
- 4 - Termék akasztórúdja

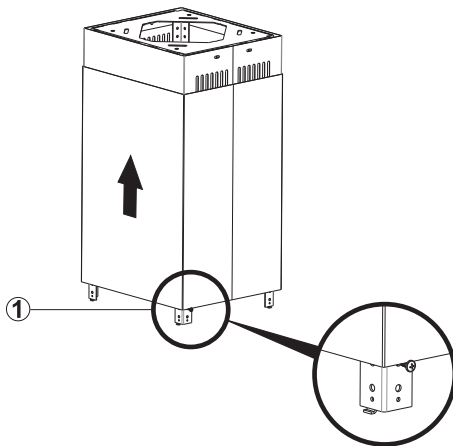
1. Az A, B, C, D pontokból Ø10 mm-es fúróval fúrja meg a felületet, ahová a terméket beépíti. (10. ábra).
2. Helyezze be a Ø10 mm-es műanyag tipliket (1) az A,B,C,D furatokba. (10. ábra).
3. Szerelje fel a mennyezeti csatlakozólemezt a mennyezetre az A,B,C,D pontokon 5,5x60-as csavarokkal (3). (10. ábra).



11. ábra

1. 3,5 x 9,5 R Csillagfejű csavar
2. Mennyezeti akasztólemez
3. Termék akasztórúdja
4. Akasztórudak kiegyensúlyozó komponense

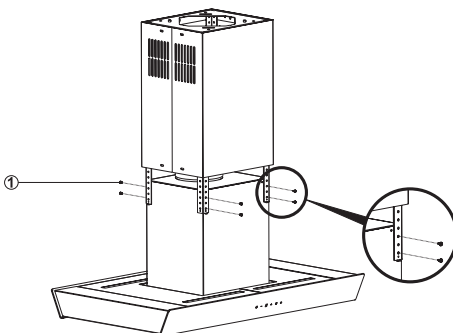
1. Szerelje fel a termék akasztórúdjait (3) a mennyezeti akasztólemezre (2). 8 db. 3,5 x 9,5 R csillagfejű csavarral (1) (11. ábra).
2. Szerelje fel a termék akasztórúdjait az akasztórúd kiegyensúlyozó komponensek (4) kiegyensúlyozására 6 db. 3,5 x 9,5 R rysz csavarral (1) (11. ábra).
3. Végezze el a termék levegőcsatlakozásait (11./A ábra).



12. ábra

1- Fémlemez kürtő rögzítőcsavar

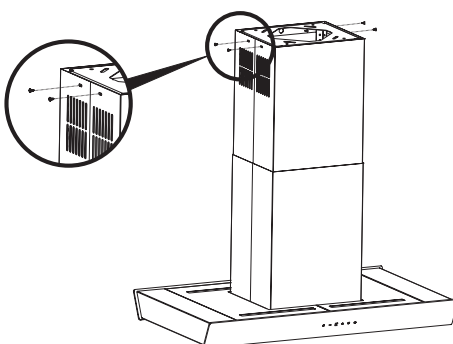
1. Illessze a termék fémlemez kürtőit a termék akasztórúdjaihoz (12. ábra).
2. Szerelje fel a 3,5 x 9,5 méretű csavart (1) a termék akasztórúdjára, és hagyja a fémlemez kürtőket a csavaron, hogy a fémlemez kürtők a szerelés előtt a akasztórúdra rögzítve maradjanak. (12. ábra).



13. ábra

1 - 3,5 x 9,5 Motorház rögzítőcsavar

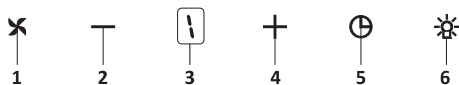
- Távolítsa el a fémlemez kürtő rögzítőcsavart (12. / 1 ábra).  
Emelje fel a fémlemez kürtőket, és csavarozza a terméket a termék akasztórúdjaihoz 3,5 x 9,5 méretű csillagfejű csavarokkal. (13. ábra). Hagyja, hogy a fémlemez kürtők leereszkedjenek.



14. ábra

A perforált belső kürtőt mindkét oldalon 4 csavarral rögzítse a mennyezeti csatlakozólemezsre. (14. ábra).

## 13 A TERMÉK HASZNÁLATA



15. ábra: 5 seb. digitális gomb

1. Nyomja meg ezt a gombot a termék bekapcsolásához. 15. ábra
2. Nyomja meg ezt a gombot a motor sebességének csökkentéséhez. 15. ábra
3. Digitális kijelző A kijelzőn látható, hogy a termék jelenleg melyik fokozaton üzemel. 15. ábra
4. Nyomja meg ezt a gombot a motor sebességének növeléséhez. 15. ábra
5. Az időzítő gomb megnyomásakor a 15 perces időzítő funkció aktiválódik; a kijelző jelez, amint az időzítő elindul, és a motor 15 perc elteltével automatikusan leáll. 15. ábra
6. Nyomja meg ezt a gombot a világítás be- és kikapcsolásához. 15. ábra

### Fém szűrők tisztítási periódusa:

A szűrőket a „C” jelzés kijelzőn történő megjelenések, vagy (használat esetén) 2-3 hetente kell tisztítani. A „C” jelzés szűrők tisztítását és cseréjét követő törléséhez tartsa lenyomva a (X) gombot több mint 3 másodpercig (amikor a készülék ki van kapcsolva). A kijelzőn megjelenik az „E” betű, a készülék pedig normál üzemmódra vált. Ha a készüléket a „C” jel törlése előtti működésre van szükség, a (X) gomb megnyomásakor 1 másodpercig megjelenik az aktív motorfordulatszám, majd a motor újraindul.

Ha a termék működés közben maximális sebességre kapcsol, a képernyőn egy (b) szimbólum jelenik meg. A „b” szimbólum azt jelzi, hogy a modellnél a turbó (turbó szellőzés) üzemmód aktív. A termék 7 percig működik ebben az üzemmódban, és ez idő alatt a „b” szimbólum villog a képernyőn. 7 perc elteltével a termék automatikusan egy sebességfokozatot lejjebb kapcsol, és az alacsonyabb sebességfokozaton folytatja a működést.



*Az időzítő funkciót nem lehet turbó üzemmódban használni.*

## 14 AZ ÉGŐK CSERÉJE

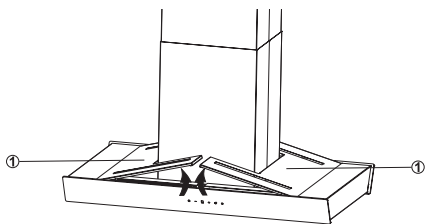


### FIGYELEM!

Válassza le az elszívó elektromos tápellátását. Hagyja a / \* \ lámpákat először lehűlni, mert forró állapotban megégethetik a kezét.

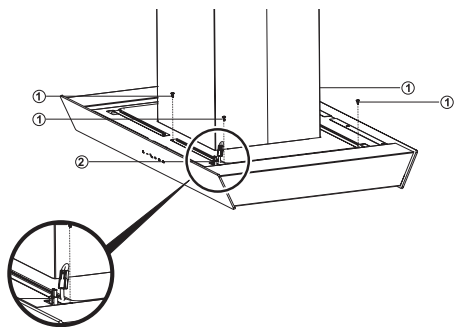
1 - Felső lámpaszerelvény kikapcsolási lap

Emelje felfelé a lámpaszerelvény kikapcsoló lapját (16./ 1 ábra), és vegye ki.



16. ábra

Távolítsa el a 4 rögzítőcsavart (17./ 1. ábra) a lámpalapról, amelyre a LED-lámpák vannak rögzítve. Vegye ki a lámpafoglatot (17. / 2 ábra). Szerelje be az új LED-lámpát a folyamat fordított sorrendjét követve, és rögzítse a felső lámpaszerelvény kikapcsoló lemezét. (17. ábra).



17. ábra



## 15 HIVATALOS SZERVIZ

Ha a világítás nem működik:

- Győződjön meg arról, hogy a dugó be van-e dugva, és hogy a biztosítékok épek-e.
- Ellenőrizze az izzókat. Ügyeljen arra, hogy az ellenőrzés előtt húzza ki a készülék csatlakozóját. Húzza meg az izzókat, ha azok ki vannak lazulva; ha még mindig nem működnek, kicserélheti az izzókat.

Lehetséges hibák és teendők a szakszerviz hívása előtt:

A) Ha a készülék semmilyen módon nem működik:

- Ellenőrizze, hogy a páraelszívó be van-e dugva, illetve hogy a dugó megfelelően illeszkedik-e az aljzatba.
- Ellenőrizze a biztosítékot, amelyhez a készülék csatlakozik, valamint a ház fő biztosítékát.

Ha a készülék teljesítménye nem megfelelő, és működés közben nagy zajt kelt:

- Megfelelő a készülék füstelvezetőjének kimeneti átmérője? (min. 120 mm).
- Tiszták a fém szűrők? Kérjük, ellenőrizze.
- Ha a páraelszívót kürtő nélkül használja, ügyeljen arra, hogy a szénszűrők ne legyenek 6 hónapnál régebbiek.
- A légáram biztosítása érdekében ügyeljen a konyha megfelelő szellőztetésére. Ha még mindig nem elégedett a készülék teljesítményével, forduljon a hivatalos szakszervizhez.

Hibaelhárítás

| Hiba leírása                                   | Ok                                   | Megoldás  |
|--|--------------------------------------|---|
| A termék nem működik                           | Ellenőrizze a hálózati csatlakozást. | A hálózati feszültségnek 220-240 V között kell lennie, a terméket pedig földelt kimenethez kell csatlakoztatni. |
| A világítás lámpája nem működik.               | Ellenőrizze a hálózati csatlakozást. | A hálózati feszültségnek 220-240 V között kell lennie, a terméket pedig földelt kimenethez kell csatlakoztatni. |
| A világítás lámpája nem működik.               | Ellenőrizze a lámpa kapcsolóját.     | A lámpa kapcsolójának „be” állásban kell lennie.  |
| A világítás lámpája nem működik.               | Ellenőrizze az izzókat.              | Az izzóknak működniük kell.   |
| A termékbe beáramló levegő mennyisége alacsony | Ellenőrizze az alumíniumszűrőt.      | Az alumíniumbetétes szűrőt normál körülmények között havonta egyszer kell kimosni.                              |
| A termékbe beáramló levegő mennyisége alacsony | Ellenőrizze a légkimenet szűrőjét.   | A légkimenet szűrőjének nyitva kell lennie.   |
| A termékbe beáramló levegő mennyisége alacsony | Ellenőrizze a szénszűrőt.            | A szénszűrővel működő termékeknél a szénszűrőt normál használat esetén 3 havonta kell cserélni.                 |

| Hiba leírása                                    | Ok                              | Megoldás  |
|---|---------------------------------|---|
| Nem vezeti el a levegőt (kürtő nélküli kivétel) | Ellenőrizze az alumíniumszűrőt. | Az alumíniumbetétes szűrőt normál körülmények között havonta egyszer kell kimosni.                |
| Nem vezeti el a levegőt (kürtő nélküli kivétel) | Ellenőrizze a szényszűrőt.      | A szényszűrővel működő termékeknél a szényszűrőt normál használat esetén 3 havonta kell cserélni. |



## 16 MŰSZAKI TÁBLÁZAT

|                            |                   |
|----------------------------|-------------------|
| Tápfeszültség              | 220 - 240 V 50 Hz |
| Motor szigetelési osztálya | F                 |
| Szigetelési osztály        | I. OSZTÁLY        |



Ez a termék megfelel a 2014/30/EK rendelet (elektromágneses megfelelésről szóló rendelet) és a 2014/35/EK (kisfeszültségű eszközökről szóló rendelet) követelményeinek.



Ez a készülék megfelel az elektromos és elektronikus berendezések hulladékainak ellenőrzéséről szóló irányelv követelményeinek.

A készülék specifikációi és a jelen kézikönyv előzetes értesítés nélkül módosítható.

### Importőr:

#### **MULTIKOMPLEX BUDAPEST KFT.**

A páraelszívók szakértője... 1995 óta

**H-1211 Budapest Mansfeld Péter utca 27.**

**(Volt Bajáki Ferenc utca)**

**tel.: +(36-1) 427 0325, +(36-1) 427-0326;**

**fax: +(36-1) 427 0327**

**[www.multikomplex.hu](http://www.multikomplex.hu)**