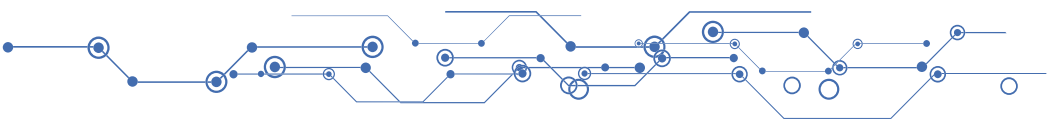
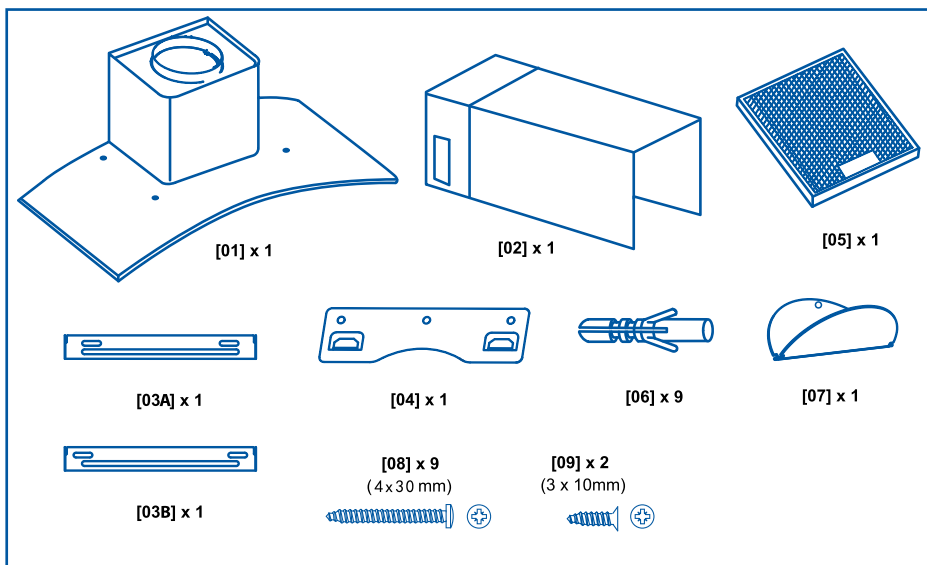
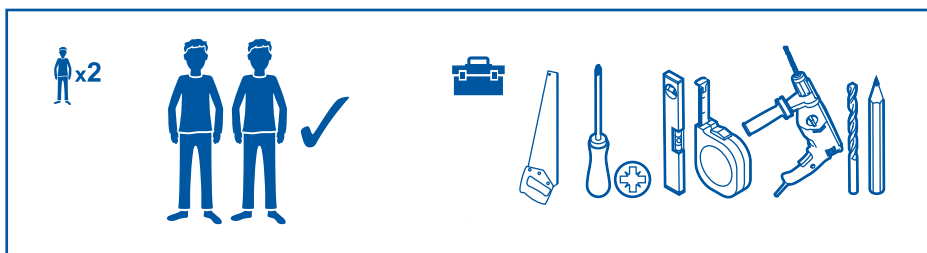


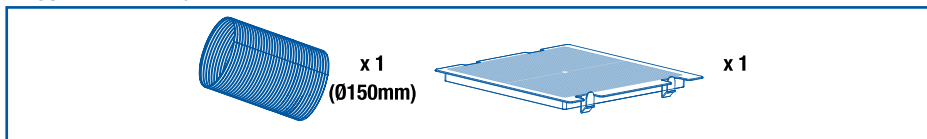
HU Üzembe helyezési, használati és karbantartási utasítások

EN Installation, use and maintenance instructions



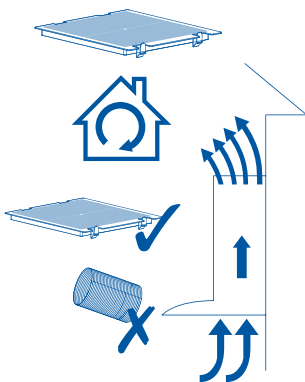
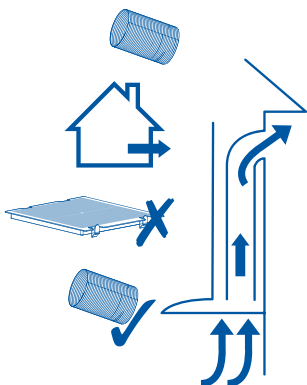


NINCS MELLÉKELVE / NOT INCLUDED

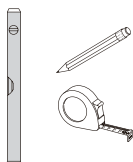




LÉGKIVEZETÉSES VÁLTOZAT (kivezetés kültérre)
 SUCTION VERSION (extraction to the outside)

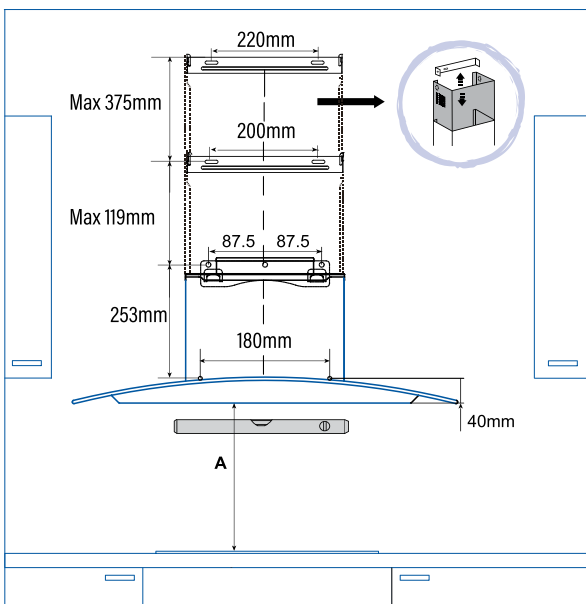
SZŰRŐS VÁLTOZAT (nincsen kivezetés kültérre)
 FILTERING VERSION (no extraction to the outside)



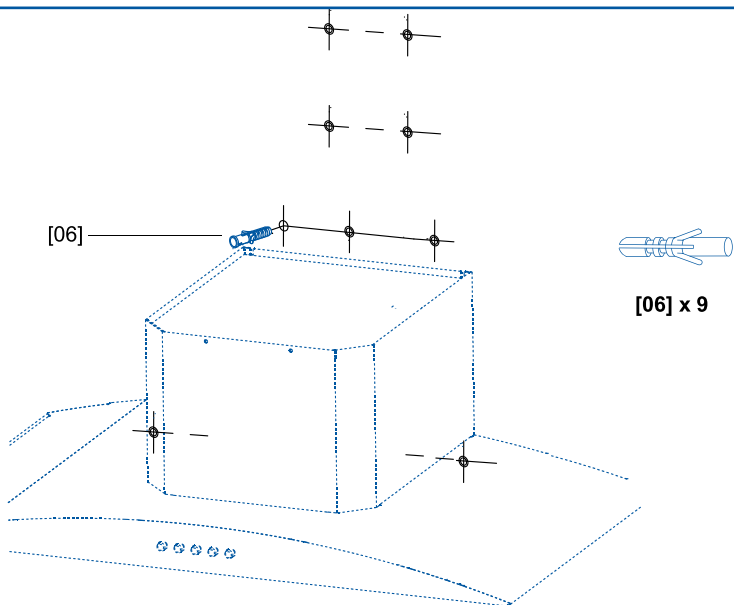
01



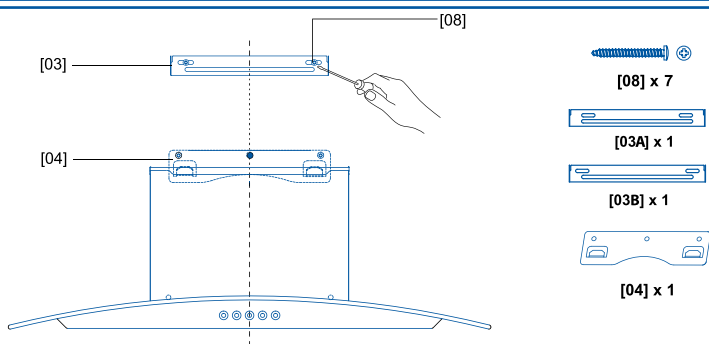
DIM.A	
	MIN. 750mm (GAS)
	MIN. 650mm (Electric)



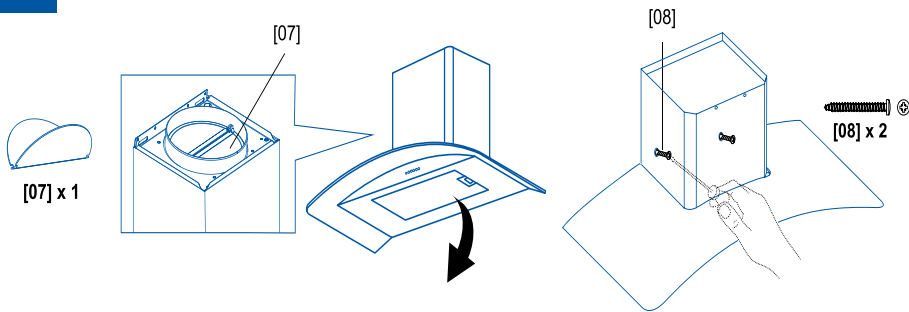
02



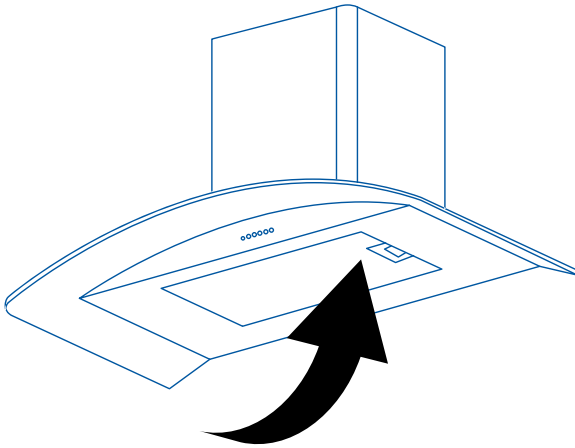
03



04

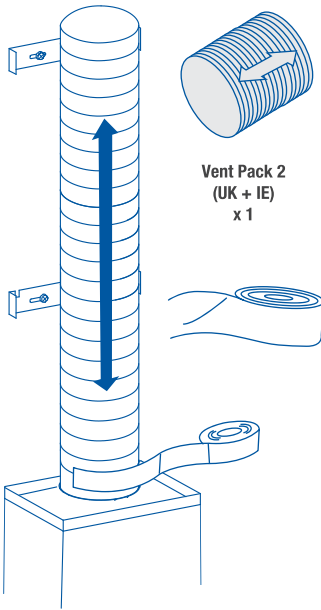


05



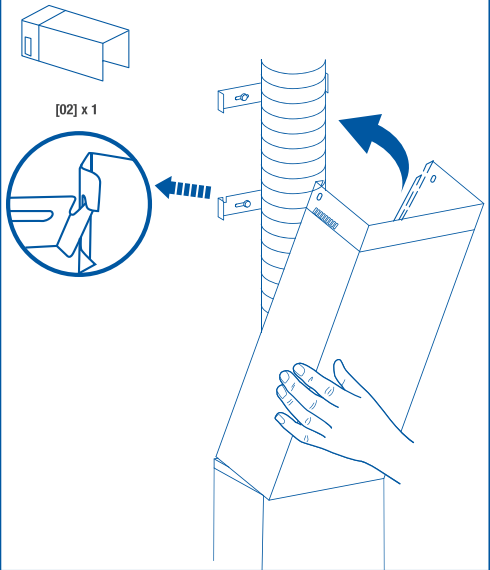
LÉGKIVEZETÉSES VÁLTOZAT (kivezetés kültérre) / SUCTION VERSION (extraction to the outside)

06



Vent Pack 2
(UK + IE)
x 1

07



[02] x 1

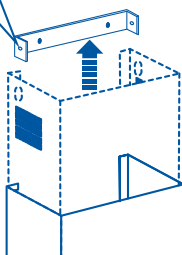
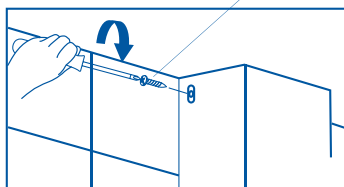
08



[09] x 2

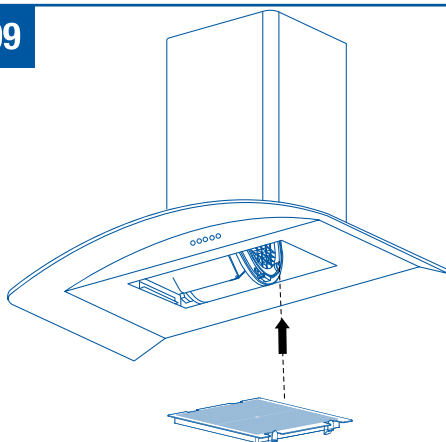


[09]

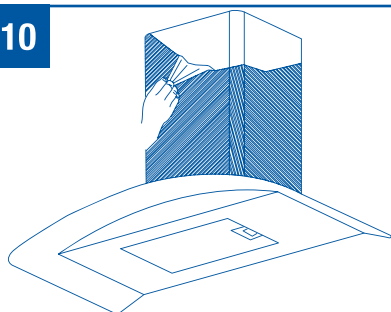


SZÜRŐS VÁLTOZAT (nincsen kivezetés kültérre)
FILTERING VERSION (no extraction to the outside)

09

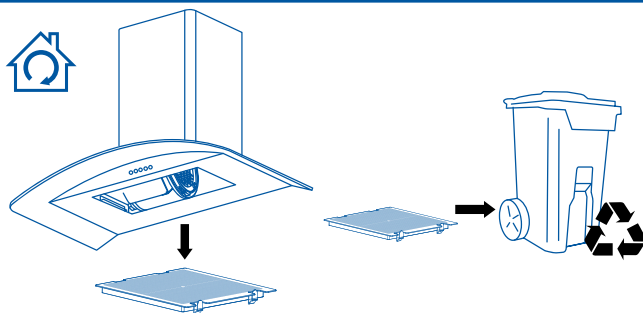


10

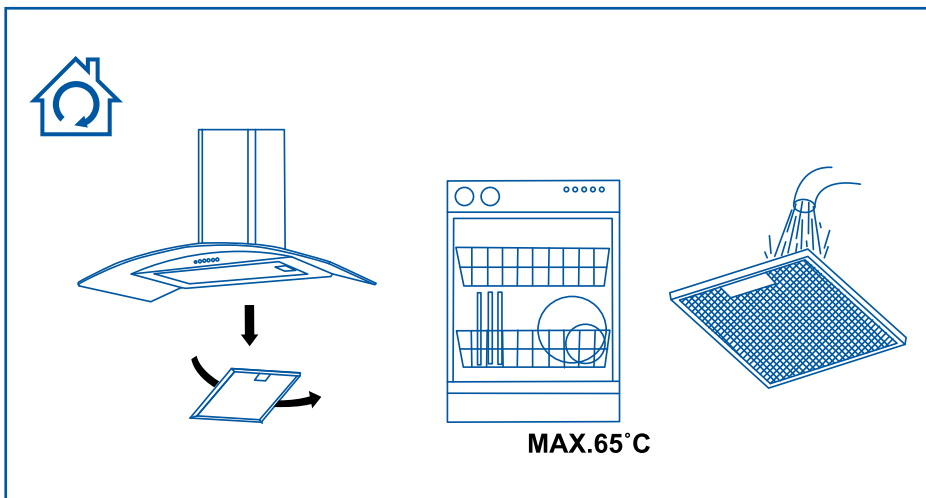


CARE & MAINTENANCE

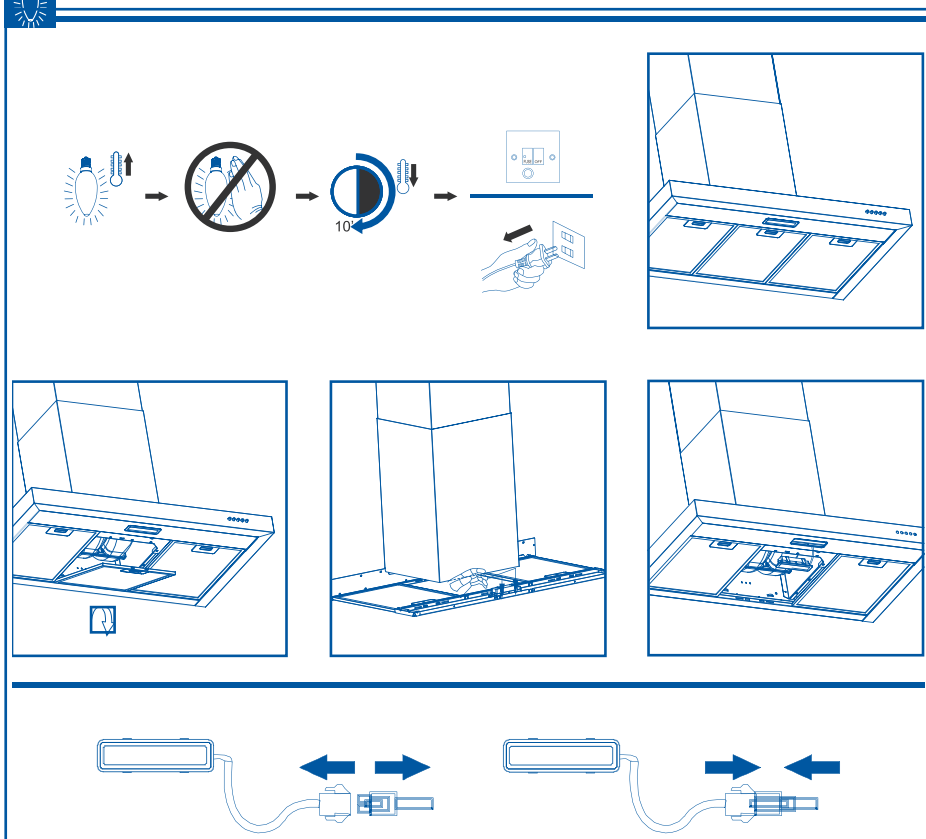
3 HAVONTA / 3 MONTHS



1 HAVONTA / 1 MONTH



A LÁMPA CSERÉJE / LAMP REPLACEMENT





Tisztelt Ügyfelünk!

Köszönjük, hogy megvásárolta kürtönket. Kérjük, hogy a legmegfelelőbb telepítés, használat és karbantartás érdekében gondosan olvassa el ezt az útmutatót.

Ezt a készüléket kizárólag otthoni felhasználásra tervezték és gyártották. A készülék optimális telepítése, használata és karbantartása érdekében javasoljuk, hogy alaposan olvassa át ezt az útmutatót.

Üzembe helyezés előtt ellenőrizze a készüléket. Ne használja a páraelszívót, ha az sérült vagy hibás. Ebben az esetben forduljon a kereskedőhöz vagy a szerelőhöz.

⚠ FIGYELEM: Be kell tartania a füstkibocsátásra és a környezeti szellőztetésre vonatkozó hatályos jogszabályokat. Ne csatlakoztassa a páraelszívót olyan füst vagy forró levegő elvezetésére vagy szellőzésre szolgáló másik elvezető nyíláshoz, amelyet egyéb, gázzal vagy más üzemanyaggal működő berendezések már használnak.

Az optimális és biztonságos telepítés érdekében a helyiség nyomása maximum 4 Pa (0,04 mbar) mértékben csökkenhet. Ennek érdekében megfelelő állandó légbevezetéseket kell biztosítani annak érdekében, hogy ne alakuljon ki levegőhiány a helyiségben.

Ha a konyhai páraelszívót gázzal vagy egyéb üzemanyaggal működő berendezésekkel együtt használják, akkor a helyiségnek megfelelő szellőzőrendszerrel kell rendelkeznie.

A páraelszívó csatlakoztatása az elektromos hálózathoz

⚠ FIGYELEM: a páraelszívó csatlakoztatása előtt: kapcsolja le az áramellátást és ellenőrizze, hogy a feszültség és a frekvencia megegyezik-e a készülék adattábláján szereplő értékekkel.

Ha a készülék csatlakozódugóval van felszerelve, akkor a páraelszívót egy könnyen elérhető, a vonatkozó szabványoknak megfelelő aljzathoz csatlakoztassa.

Ha a készülék nincs felszerelve csatlakozódugóval, akkor csatlakoztassa közvetlenül az elektromos hálózathoz, és lássa el védelemként egy, a helyi előírásoknak megfelelő többpólusú leválasztó eszközzel, amely könnyen hozzáférhető a leválasztáshoz.

Ha a tápkábel sérült, akkor a veszély elkerülése érdekében azt a gyártó értékesítés utáni szervizének vagy hasonló, képzett személynek kell kicserélnie.

A páraelszívó használata

⚠ FIGYELEM: elektrosztatikus kisülés (pl. villámlás) esetén a páraelszívó leállhat. Ez nem jelenti a károsodás veszélyét. Válassza le a páraelszívó tápellátását és csatlakoztassa ismét egy perc elteltével.

A 8 év alatti gyermekeket távol kell tartani a készüléktől, kivéve ha állandó felügyelet alatt állnak.

Ezt a készüléket 8 éves vagy annál idősebb gyermekek, csökkent fizikai, érzékszervi vagy mentális képességű, illetve tapasztalattal vagy ismeretekkel nem rendelkező személyek kizárólag a biztonságukért felelős személy felügyelete alatt használhatják, vagy ha a készülék biztonságos használatával kapcsolatban megfelelő tájékoztatást kaptak, és tisztában vannak a kapcsolódó kockázatokkal. Gyermekek ne játszanak a készülékkel. A felhasználó által végzendő tisztítást és karbantartást felügyelet nélküli gyermekek nem végezhetik.

A tűzveszély elkerülése érdekében a fém szűrőt rendszeresen tisztítani kell. A forró olajat tartalmazó tartályokat rendszeres felügyelet alatt kell tartani.

Ne gyújtson meg ételt a páraelszívó alatt.

A hozzáférhető részek főzőberendezésekkel történő használat esetén felforrósodhatnak.

Jogi információk

A gyártó:

- Kijelenti, hogy a készülék megfelel az alacsony feszültségű elektromos berendezésekre vonatkozó 2014/35/EU irányelvben meghatározott alapvető követelményeknek, valamint az elektromágneses összeférhetőségre vonatkozó 2014/30/EU irányelvben meghatározott követelményeknek.

- Nem vonható felelősségre az ebben a kézikönyvben szereplő utasítások be nem tartásáért vagy a berendezés helyes használatával kapcsolatos biztonsági előírások figyelmen kívül hagyásáért.

- Nem vonható felelősségre a készülék helytelen üzembe helyezése, használata vagy karbantartása következtében keletkező károkért.

- Fenntartja a jogot a készülék vagy a kézikönyv előzetes értesítés nélküli módosítására.

Ha műszaki segítségre vagy termékeinkkel kapcsolatban további információkra van szüksége, akkor vegye fel a kapcsolatot a forgalmazóval vagy a hivatalos szakszervizzel. Ügyeljen arra, hogy a helyiségben lévő készülékek



maximális légelszívási sebessége ne haladja meg a 4 Pa (0,04 mbar) értéket. Amennyiben a páraelszívót gázzal vagy más üzemanyaggal működő készülékekkel egyidejűleg használják, úgy a helyiségben megfelelő szellőzést kell biztosítani. Az elvezetett levegőt olyan csatornákon keresztül kell elszívni, amelyeket gázzal vagy egyéb üzemanyaggal működő készülékek füstjeinek elvezetésére használnak. Követni kell a légelszívásra vonatkozó előírásokat.

Ez a termék kizárólag HÁZTARTÁSI CÉLÚ HASZNÁLATRA szolgál.

A gőzök elvezetéséhez legalább Ø 120 mm átmérőjű, merev műanyagból készült csövet használjon.

A fenti korlátozások nem vonatkoznak azon páraelszívókra, amelyeknek nincs külső füstelvezetője (visszakeringető rendszer aktív szén szűrővel).

⚠ FIGYELEM: Ha a csavarokat vagy a rögzítőeszközt nem a jelen utasításoknak megfelelően szerelik be, akkor elektromos veszélyt okozhat.

Telepítés és csatlakoztatás

- Ez a készülék csak háztartási célra használható.
- Kérjük, vegye figyelembe a telepítésre vonatkozó speciális utasításokat.
- A készülék csatlakozódugóval van felszerelve, melyet egy megfelelően telepített, földelt aljzathoz kell csatlakoztatni.
- A hálózati feszültségnek egyeznie kell az adattáblán szereplő értékkel.
- Az aljzat felszerelését és a csatlakozókábel cseréjét csak szakképzett villanyszerelő végezheti. Ha a csatlakozódugó a felszerelés után már nem hozzáférhető, akkor a telepítési oldalon egy összpólusú leválasztó eszközt kell biztosítani, 3 mm-es érintkezési távolsággal.
- Adapterek, elosztók és hosszabbító kábelek használata tilos. Túlterhelés esetén tűzveszély áll fent.

⚠ FIGYELEM: Ez egy I. osztályú készülék, amelyet le KELL földelni.

A készülék 3 eres tápkábellel rendelkezik, amely a következők szerint van színezve:

- Barna = L vagy Fázis
- Kék = N vagy Nullvezeték
- Zöld-sárga = E vagy Föld

LÉGKIVEZETÉSES VÁLTOZAT

Ha a páraelszívót LÉGKIVEZETÉSES elszívóként kívánja felszerelni, akkor csatlakoztassa a páraelszívóhoz mellékelt műanyag kimeneti elemet a jobb teljesítményért és az alacsonyabb zajszintért.

SZÜRŐS VÁLTOZAT (BELSŐ KERINGETÉS)

Ha nem áll rendelkezésre a szabadba vezető légkivezetés, akkor használhat szénszűrőt. A szűrő megtisztítja a levegőt és visszajuttatja a környezetbe.

A levegő egy csatlakozócsövön keresztül kerül vissza a helyiségbe, amely áthalad a függő konyhaszekrényen és a mellékelt összekötő gyűrűhöz csatlakozik.

A berendezés ilyen változatban történő használatához a következőképpen járjon el:

1. Nyissa ki a rácsokat / 2. Helyezze be a szénszűrőt / 3. Szerelje vissza a rácsot.

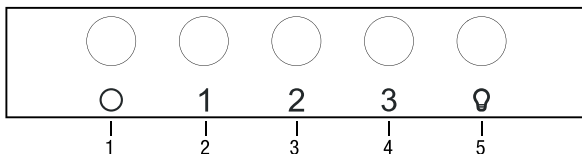
Szerelje fel a kürtőt a sablonon lévő utasításoknak megfelelően.

Csak gázfűzők esetén: a páraelszívóig mért minimális távolságnak 75 cm-nek kell lennie.



HASZNÁLAT

Ez a készülék elszívja a konyha levegőjét, hogy eltávolítsa a szagokat és fenntartsa az optimális levegőminőséget a helyiségben, valamint a főzőzónák megvilágítását is lehetővé teszi.



Öt gombos panel

- 1- Az elszívóventilátor ki van kapcsolva.
- 2- Az elszívóventilátor sebessége - gomb: 1. sebesség
- 3- Az elszívóventilátor sebessége - gomb: 2. sebesség
- 4- Az elszívóventilátor sebessége - gomb: 3. sebesség
- 5- Világítás ki- és bekapcsolója.

A legjobb eredmény elérése érdekében javasoljuk, hogy a főzés befejezése után 15 percig hagyja bekapcsolva a páraelszívót.



ÁPOLÁS ÉS KARBANTARTÁS

! FIGYELEM: a páraelszívón végzett karbantartási munkák előtt mindig kapcsolja ki az elektromos ellátást. Hiba esetén forduljon hivatalos forgalmazóhoz vagy szakkereskedőhöz.

A burkolat tisztítása: használjon folyékony, nem korrozív tisztítószeret, és kerülje a dörzshatású tisztítószeres és oldószerek használatát. Ne használjon nagynyomású vagy gőztisztító eszközt.

! Fontos: ha a páraelszívót napi 2 óránál hosszabb ideig használja, növelje a szűrő tisztításának/cseréjének gyakoriságát. Mindig a gyártó eredeti szűrőit használja.

A szénszűrő cseréje

Aktívszenes szűrők: cserélje ki őket 3 havonta.

A zsír tisztítása

A tüzesetek elkerülése érdekében alaposan tisztítsa meg havonta, vagy amikor a kijelző azt jelzi. Ehhez távolítsa el a szűrőket és mossa le azokat forró vízzel és tisztítószerrel. Mosogatógép használata esetén (a fém alkatrészek feketévé válhatnak anélkül, hogy működőképességük csökkenne) a szűrőket függőlegesen helyezze be, hogy elkerülje a szilárd maradványok lerakódását.

A lámpa cseréje

! FIGYELEM: ne nyúljon az izzókhoz, amíg az elektromos ellátás ki nem lett kapcsolva, az izzók pedig le nem hűltek.

! Fontos: mindig a kürtő adattábláján szereplőnek megfelelő új izzókat használjon.

LED-es világítás esetén ne nézzen közvetlenül a fénybe.

A halogén izzók cseréjéhez alumínium fényvisszaverővel rendelkező izzókat használjon. Ne használjon dikroikus izzókat - túlmelegedés veszélye.

A LED-es lámpák cseréjével kapcsolatban forduljon a műszaki támogatáshoz vagy a márkakereskedőhöz.



GYIK

Probléma	Kiváltó ok / Megoldás
A lámpák nem működnek	Szükség lehet cserére, de először ellenőrizze, hogy a lámpa helyesen van-e elhelyezve, és hogy az érintkezés megfelelő-e. Ne feledje, a lámpákra nem vonatkozik a garancia. A lámpák kezelése előtt válassza le a jelenlegi kürtőt. Használjon az adattáblán leírtaknak megfelelő tulajdonságokkal rendelkező lámpákat. Célszerű a kürtő gyártója által szállított lámpákat használni.
A motor működik, de úgy tűnik, hogy teljesítményt vagy elszívási kapacitást kért	A kiválasztott sebesség túl alacsony / Válasszon magasabb sebességet. Ellenőrizze a Fémzsűrőt (zsírzsűrő). Ha a közelmúltban nem mosta, lehetséges, hogy zsír vagy szennyeződés eltömítette. Szerelje szét és mossa meg forró vízzel és mosószerrel, majd hagyja megszáradni, mielőtt újra összeszereli. Győződjön meg arról, hogy a légkimeneti cső nincs eltömődve.
A páraelszívó működik, de az ételszag továbbra is fennáll.	Ha a páraelszívót visszakeringető üzemmódban használja, az aktív szénszűrőt ki kell cserélni.
A páraelszívó nem működik	Ellenőrizze, hogy a páraelszívó csatlakoztatva van-e az áramforráshoz. Ellenőrizze, hogy nem csapódtak-e le a biztosítékok vagy az automata.
A páraelszívó még mindig nem működik	Ha a fent említett pontok ellenőrzése után problémája még nem oldódott meg, lépjen kapcsolatba a szakszervizzel vagy a forgalmazóval.



A GYÁRTÓ garantálja ennek a kizárólag háztartási használatra tervezett terméknek a megfelelőségét a készülék vásárlását megfelelően igazoló számla, a vásárlási bizonylat vagy a szállítólevél (távértékesítés esetén) dátumától számított három (3) évig. A jótállás kiterjed az alkatrészekre és a munkadíjra, valamint a legközelebbi hivatalos szerviz műszaki személyzetének kiszállítására (kivéve azokat a termékeket, amelyeket kis méretük és mobilitásuk miatt a felhasználónak kell a hivatalos szakszervizbe szállítania).

A jótállás érvényesítéséhez a fogyasztónak fel kell vennie a kapcsolatot a forgalmazóval vagy a Cata Electrodomesticos ügyfélszolgálatával.

A Gyártó élhet a hibás termék kijavításának vagy kicserélésének döntési jogával, ha a két lehetőség egyikének költségét aránytalannak tartja.


Ha javítás vagy csere nem lehetséges, vagy nem megfelelő, a fogyasztó választhat árcsökkentést vagy a vásárlás törlését (az 1/2007. sz. spanyol királyi rendeletben meghatározottak szerint vagy a hatályos jogszabályoknak megfelelően).

KIZÁRÁSI ZÁRADÉK

A jótállás az alábbi esetekben érvényét veszti.

- A használati útmutatóban szereplő utasítások be nem tartása.
- A termék (szűrők, izzók, tömítések, gumikomponensek, festék, lakk, stb.) helytelen használata vagy normális elhasználódása.
- Annak illetéktelen személyek általi módosítása.
- A termék tisztításának vagy rendszeres karbantartásának hiánya.
- A víz kémiai vagy elektrokémiai hatása, vagy nem megfelelő anyagokkal való érintkezés által okozott meghibásodások vagy károsodások, a Használati útmutatóban előírtakon kívül.
- A nem gyártási hibának tulajdonítható fizikai törés következményei (burkolatok, üveg, szegély, műanyagok, szűrők, vezérlők, stb.).

Ez a jótállás nem érinti a jelenlegi jogszabályokban meghatározott fogyasztói jogokat.

A terméken vagy csomagolásán szereplő  szimbólum azt jelzi, hogy ezt a terméket nem lehet háztartási hulladékként kezelni. Ehelyett le kell adni az elektromos és elektronikus berendezések egyik újrahasznosító gyűjtőközpontjában. Azzal, hogy biztosítja a termék megfelelő ártalmatlanítását, elősegíti a környezetre és az emberi egészségre gyakorolt esetleges negatív hatások elkerülését, amelyeket a termék nem megfelelő hulladékkezelése egyébként eredményezhetne. A termék újrahasznosítására vonatkozó részletesebb információkért kérjük, lépjen kapcsolatba a helyi önkormányzattal, a háztartási hulladék kezelését végző szolgáltatóval, illetve azzal az üzlettel, ahol a terméket vásárolta.



Dear Customer,

Thank you for buying our hood. Please read these instructions carefully for its optimum installation, use and maintenance.

This appliance has been designed and manufactured exclusively for use at home. In order to ensure optimal installation, use and maintenance of the appliance, we recommend that you read these instructions carefully.

Check the appliance before installing it. Do not use the hood if it is damaged or faulty. If this is the case, please contact your distributor or installer.

⚠ Warning: You must comply with existing legislation on emission of fumes and environmental ventilation. Do not connect the hood to another vent for smoke, ventilation or hot air which is already being used by other appliances that are fuelled by gas or another fuel.

For optimal and safe performance, the pressure in the room should not drop by more than 4 Pa (0.04 mbar). For this purpose, sufficient permanent air inlets should be provided to prevent the premises from being sealed.

If a kitchen extractor hood and appliances fuelled by gas or another fuel are used simultaneously, there must be an appropriate ventilation system in the room.

Connecting the hood to the grid

⚠ Warning: before connecting the hood: shut off the power supply and check that the voltage and frequency supply matches that indicated on the rating plate of the equipment.

If the appliance is equipped with a plug, connect the hood to a socket located in an accessible area which is compliant with existing standards.

If the appliance is not equipped with a plug, connect the appliance directly to the power grid, protected by an omnipolar separating device which can be accessed to disconnect it, in accordance with local regulations.

If the power cable is damaged, it must be replaced by the manufacturer through its post-sale service, or by similar, qualified personnel in order to prevent danger.

Using the hood

⚠ Warning: during electrostatic discharge (e.g. a flash of lightning) the hood may stop working. This does not involve risk of damage. Shut off the power supply to the hood and re-connect it after one minute.

Children under the age of 8 years should be kept away from the appliance unless under permanent supervision.

This appliance can be used by children of 8 years and over and people with reduced physical, sensory or mental capacities or a lack of experience or knowledge, if supervised by a person responsible for their safety or if they have been given suitable instructions regarding the safe use of the appliance and they understand the risks involved. Children should not play with the appliance. The cleaning and maintenance to be performed by the user should not be carried out by unsupervised children.

To avoid the risk of fire, the metal filter should be cleaned regularly.

Containers with hot oil should be monitored continuously.

Do not set food alight under the hood.

Accessible parts may become hot when used with cooking appliances.

Legal information

The manufacturer:

- Declares that this appliance complies with the essential requirements for low-voltage electrical equipment, as set out in Directive 2014/35/EU, and electromagnetic compatibility, as set out in Directive 2014/30/EU.
- Shall not be held responsible for failure to follow the instructions given in this manual or non-compliance with safety standards relating to the correct use of the equipment.
- Shall not be held responsible for any damage caused by the incorrect installation, use or maintenance of the appliance.
- Reserves the right to make any changes to the equipment or this manual without giving prior notice.

Should you need technical assistance or additional information about our products, please contact your distributor or an official, authorised technical service.



Make sure the maximum air extraction flow rate for the appliances in the room does not exceed 4 Pa (0.04 mbar). The room must have adequate ventilation if an extractor hood is used simultaneously with appliances that run on gas or other fuels. The evacuated air must be extracted through ducts that are used for evacuating fumes from appliances that run on gas or other fuels. Regulations regarding air extraction must be complied with.

This product is intended for HOUSEHOLD USE only.

Use a rigid PVC pipe with a min. Ø 120 mm to evacuate fumes outside.

The above restrictions do not apply to hoods with no fumes outlet to outside (recirculation system with activated charcoal filter).

⚠ Warning: Failure to install the screws or fixing device in accordance with these instructions may result in electrical hazards.

Installation and connection

- This appliance is only intended for domestic use.
- Please observe the special installation instructions.
- The appliance is fitted with a plug and must only be connected to a properly installed earthed socket.
- The mains voltage must correspond to the voltage specified on the rating plate.
- The socket must be installed and connecting cable must only be replaced by a qualified electrician. If the plug is no longer accessible following installation, an all-pole disconnecting device must be present on the installation side with a contact gap of at least 3mm.
- Adapters, multi-way strips and extension leads must not be used. Overloading can result in a risk of fire.

⚠ Warning: This is a Class I appliance and **MUST** be earthed.

This appliance is supplied with a 3 core mains cable coloured as follows:

- Brown = L or Live
- Blue = N or Neutral
- Green and Yellow = E or Earth

SUCTION VERSION

If the hood is to be installed as a SUCTION hood, connect the plastic outlet piece supplied with the hood pipe for better performance and lower noise levels.

FILTERING VERSION (INTERNAL RE-CYCLING)

When there is no exhaust duct for venting out-door, you can use a carbon filter. The air is depurated by the filter and put again in the surrounding.

The air is released in the room through a connecting pipe, which goes through the hanging cupboard and is connected to the connecting ring supplied.

To use the appliance in this version, proceed as follows:

1. Open the grids / 2. Place the carbon filter / 3. Reinstall the grids.

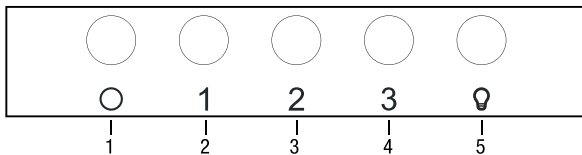
Install the hood in line with the instructions on the template.

For gas cooking appliances only: the minimum distance to the Hood must be at least 75 cm.



USE

This appliance extracts the air of the Kitchen to remove the odours and keep an optimum level of air quality inside the room, it also allows you to illuminate the cooking area.



Five-button panel

- 1- Extractor fan off.
- 2- Extractor fan speed - button: speed 1
- 3- Extractor fan speed - button: speed 2
- 4- Extractor fan speed - button: speed 3
- 5- Lighting on and off.

To obtain the best results from your cooker hood it is recommended that you leave it switched on for 15 minutes after you have finished cooking.



CARE & MAINTENANCE

⚠ Warning: always switch off the electricity supply before carrying out maintenance work on the hood. In the event of a fault, contact an official distributor or authorised dealer.

Cleaning the outside: use liquid, non-corrosive detergent and avoid using abrasive cleaning products and solvents. Do not use high-pressure or steam cleaning devices.

❗ Important: increase the filter cleaning/replacement frequency if the hood is used for more than 2 hours a day. Always use genuine filters from the manufacturer.

Carbon filter replacement

Activated charcoal filters: replace them every 3 months.

Grease cleaning

To avoid fires, clean thoroughly once a month or whenever the display pilot light indicates as such. To do so, remove the filters and wash with hot water and detergent. If using a dishwasher (metal parts may turn black without this affecting their functional capacity), load the filters vertically to avoid solid residue from being deposited.

Lamp replacement

⚠ Warning: do not handle the bulbs until the electricity supply has been switched off and they have cooled.

! Important: use new bulbs according to that indicated on the hood nameplate.

If using LED lighting, do not look directly at the light.

Use bulbs with an aluminium reflector to replace halogen bulbs. Do not use dichroic bulbs - risk of overheating.

For LED lamp replacements, please contact Technical Support or the distributor of the brand.



FAQS

Problem	Cause / Solution
The lamps do not work	A change may be necessary, but first check that the lamp is correctly positioned and that the contact is correct. Remember that lamps are not covered by the warranty. Disconnect the current hood before handling the lamps. Use lamps with the same properties described on the nameplate. It is advisable to use lamps supplied by the manufacturer of the hood.
The motor works, but it seems to have requested performance or extraction capacity	The selected speed is too low / Select a higher speed. Check the Metallic Filter (grease filter). If it has not been washed recently, it may be clogged with grease or dirt. Disassemble and wash it in hot water and detergent, and let it dry before reassembling again. Ensure that the air outlet tube has not been obstructed.
The hood works, but the smell of the food persists.	If you are using the hood in recirculation mode, the Active Carbon Filter must be replaced.
The hood does not work	Check that the hood is connected to power. Check that the fuses or automatic have not jumped.
The hood still does not work	If, after having checked the points mentioned above, your problem has not yet been solved, contact the technical service or your distributor.



GUARANTEE + WEEE

THE MANUFACTURER guarantees conformity of this product, which is designed solely and exclusively for household use, for a period of three (3) years from the date of the invoice, receipt of purchase or delivery note (in the case of distance selling) duly stating the acquired appliance. This warranty includes both parts and labour, and the travel of the technical staff of the nearest Official Service (except in the case of products which, due to their small size and mobility, should be transported by the user to the Official Technical Service).

For the application of this warranty, the consumer should contact the distributor or the Customer Service of Cata Electrodomésticos.

The Manufacturer may exercise its right of decision to repair or replace the defective product when the cost of one of the two options is considered to be disproportionate.


If repair or replacement is not possible or not appropriate, the consumer may choose a price reduction or purchase cancellation (as specified in Spanish Royal Decree Law 1/2007 or in accordance with current legislation).

“EXCLUSION CLAUSES

This warranty does not apply in the following cases:”

- Failure to follow instructions covered in the Instruction Manual.
- Misuse or normal wear and tear of the product (filters, bulbs, gaskets, rubber components, paints, varnishes, etc.).
- Tampering thereof by unauthorized persons.
- Lack of cleaning or of regular maintenance of the product.
- Breakdowns or damage caused by the chemical or electrochemical effects of water or by contact with inappropriate substances, outside of that stipulated in the Instruction Manual.
- Incidents resulting from physical breakage not attributable to a manufacturing defect (casings, glass, trim, plastics, filters, controls, etc.).

This warranty does not affect the consumer rights in accordance with current legislation.

The symbol  on the product or on its packaging indicates that this product may not be treated as household waste. Instead it shall be handed over to the applicable collection point for the recycling of electrical and electronic equipment. By ensuring this product is disposed of correctly, you will help prevent potential negative consequences for the environment and human health, which could otherwise be caused by inappropriate waste handling of this product. For more detailed information about recycling of this product, please contact your local city office, your household waste disposal service or the shop where you purchased the product.



Importőr:

MULTIKOMPLEX BUDAPEST KFT.

A páraelszívók szakértője... 1995 óta

H-1211 Budapest Mansfeld Péter utca 27.

(Volt Bajáki Ferenc utca)

tel.: +(36-1) 427 0325, +(36-1) 427-0326;

fax: +(36-1) 427 0327

www.multikomplex.hu



CNA
group

CATA ELECTRODOMÉSTICOS, S.L.

Irodák: c/ Anabel Segura, 11, Edif. A, 3a pl. 28108. Alcobendas. Madrid. España

Fábrica: c/ del Ter 2, Apdo. 9. 08570. Torelló. Barcelona. España

T. +34 938 594 100 - Fax +34 938 594 101

www.cnagroup.es - cna@cnagroup.es

Atención al Cliente: 902 410 450 / +34 938 521 818 - info@cnagroup.es

SAT Central Portugal: +351 214 349 771 - service@junis.pt