

AIRQUIRE - P1



CE

(I)	MANUALE DI INSTALLAZIONE, USO E MANUTENZIONE.....	2
(GB)	INSTALLATION, USE AND MAINTENANCE MANUAL.....	12
(FR)	MANUEL D'INSTALLATION, D'UTILISATION ET D'ENTRETIEN ..	22

AIRQUIRE P1

VMC a singolo flusso canalizzata per immissione con pressione positiva

Leggere questo manuale attentamente prima di utilizzare il prodotto e conservarlo in un posto sicuro così da poterlo consultare all'occorrenza.

Il prodotto è costruito a regola d'arte e nel rispetto delle normative vigenti in materia di apparecchiature elettriche e deve essere installato da personale tecnicamente qualificato.

La ditta costruttrice non si assume responsabilità per danni a persone o cose derivanti dalla mancata osservanza delle norme contenute nel presente libretto.

1 INDICE

1	Indice.....	2
2	Avvertenze e Precauzioni.....	3
3	Informazioni di prodotto.....	3
3.1	Generale.....	3
3.2	Dimensioni e Peso.....	4
3.3	Spazio richiesto.....	4
3.4	Etichette dati.....	4
4	Trasporto e Stoccaggio.....	4
5	Installazione.....	4
5.1	Rimozione dell'imballo.....	4
5.2	Dove/come installarlo.....	4
5.3	Cosa contiene l'imballo.....	5
5.4	Installazione diffusore.....	5
5.5	Installazione a soffitto.....	5
5.6	Installazione a pavimento.....	6
5.7	Collegamenti elettrici precablati.....	6
6	Messa in servizio e funzionamento.....	8
6.1	AIRQUIRE P1-N.....	8
6.2	AIRQUIRE P1-H.....	8
6.2.1	Settaggio velocità minima continua.....	8
6.2.2	Settaggio velocità massima.....	8
6.2.3	Settaggio velocità intermedia (modalità Heat Recovery).....	9
6.2.4	Settaggio soglia intervento temperatura (modalità Heat Recovery).....	9
6.2.5	Settaggio soglia intervento temperatura (modalità Stand-by estivo).....	9
6.2.6	Settaggio soglia intervento temperatura della batteria riscaldante.....	9
6.2.7	Velocità minima continua.....	9
6.2.8	Velocità massima.....	9
6.2.9	Modalità Heat Recovery.....	9
6.2.10	Modalità Stand-by estivo.....	9
6.2.11	Attivazione elemento riscaldante.....	10
6.2.12	Funzionamento a due velocità con comando CTRL-P1 (accessorio su richiesta).....	10
6.2.13	Controllo tramite Modbus.....	10
7	Manutenzione.....	10
8	Smaltimento e riciclaggio.....	11
9	Fiche tecnica ErP.....	32

2 AVVERTENZE E PRECAUZIONI

ATTENZIONE

Assicurarsi che l'interruttore generale dell'impianto sia spento prima di qualsiasi operazione di installazione, manutenzione ordinaria o straordinaria o collegamento elettrico!

L'installazione e la manutenzione dell'unità e del sistema di ventilazione completo deve essere eseguito da un installatore autorizzato e in conformità alle leggi e ai regolamenti vigenti.

Qualora si rilevi un'anomalia di funzionamento, scollegare il prodotto dalla rete elettrica e contattare immediatamente un tecnico qualificato.

Trasporto e stoccaggio

- Non lasciare l'apparecchio esposto ad agenti atmosferici (pioggia, sole, neve, etc.).
- I raccordi per la connessione alle tubazioni devono essere protetti durante lo stoccaggio e l'installazione.

Installazione

- Dopo aver rimosso il prodotto dall'imballo, verificarne l'integrità. Non lasciare parti dell'imballo alla portata di bambini o persone diversamente abili.
- Fare attenzione agli angoli taglienti. Utilizzare guanti di protezione.
- L'apparecchio non deve essere impiegato come attivatore di scaldabagni, stufe, ecc., né deve scaricare in condotti adibiti all'evacuazione di aria calda/fumi derivanti da alcun tipo di apparecchio a combustione.
- Qualora nell'ambiente in cui è installato il prodotto sia presente un apparecchio funzionante a combustibile (scaldacqua, stufa a metano etc., di tipo non a "camera stagna"), è indispensabile assicurare un adeguato ingresso d'aria, per garantire una buona combustione e il corretto funzionamento di tali apparecchi.
- Se il cavo di alimentazione è danneggiato, esso deve essere sostituito dal costruttore o dal suo servizio assistenza tecnica o comunque da una persona con qualifica simile, in modo da prevenire ogni rischio.
- L'impianto elettrico a cui è collegato il prodotto deve essere conforme alle normative vigenti.
- Prima di collegare il prodotto alla rete di alimentazione o alla presa elettrica accertarsi che:
 - i dati di targa (tensione e frequenza) siano rispondenti a quelli della rete di distribuzione elettrica;
 - la portata dell'impianto/presa sia adeguata alla potenza massima dell'apparecchio.
- Per l'installazione occorre prevedere nella rete di alimentazione, conformemente alle regole di installazione, un interruttore onnipolare che consenta la disconnessione completa nelle condizioni della categoria di sovratensione III (distanza dei contatti uguale o superiore a 3mm).
- Assicurare un adeguato rientro dell'aria nel locale, nel rispetto del regolamento vigente, al fine di garantire il corretto funzionamento dell'apparecchio.
- Effettuare l'installazione in modo che la girante sia inaccessibile al lato della mandata, al contatto del Dito di Prova (sonde di prova "B" della norma EN61032), secondo le vigenti norme antinfortunistiche.

Utilizzo

- L'apparecchio non deve essere utilizzato in applicazioni diverse da quelle indicate in questo manuale.
- Questo apparecchio può essere utilizzato da bambini di età non inferiore ad 8 anni e da persone con ridotte capacità fisiche, sensoriali o mentali o con esperienza e conoscenze insufficienti, purché attentamente sorvegliate o istruite su come utilizzare in modo sicuro l'apparecchio e sui pericoli che ciò comporta. Assicurarsi che i bambini non giochino con l'apparecchio. Pulizia e manutenzione da parte dell'utente non devono essere eseguite da bambini senza supervisione.
- Non toccare l'apparecchio con mani/piedi umidi o bagnati.
- L'apparecchio è destinato ad immettere solo aria pulita, ossia senza elementi grassi, fuliggine, agenti chimici e corrosivi, miscele infiammabili o esplosive.
- Non impiegare il prodotto in presenza di sostanze o vapori infiammabili, come alcool, insetticidi, benzina, etc.
- **Il sistema deve rimanere in funzione continuamente e fermato solo durante le operazioni di manutenzione ordinaria e straordinaria.**
- Non ostruire la griglia di aspirazione o di espulsione per garantire l'ottimale passaggio dell'aria.
- Non immergere l'apparecchio o altre sue parti in acqua o liquidi.
- Temperatura di funzionamento: da 0°C fino a +40°C.

Manutenzione

- Sebbene il prodotto sia stato disconnesso dalla rete elettrica, sussiste il rischio di lesioni a causa delle parti ancora in movimento.
- Fare attenzione agli angoli taglienti. Utilizzare guanti di protezione.
- In caso di riparazione utilizzare solo ricambi originali.

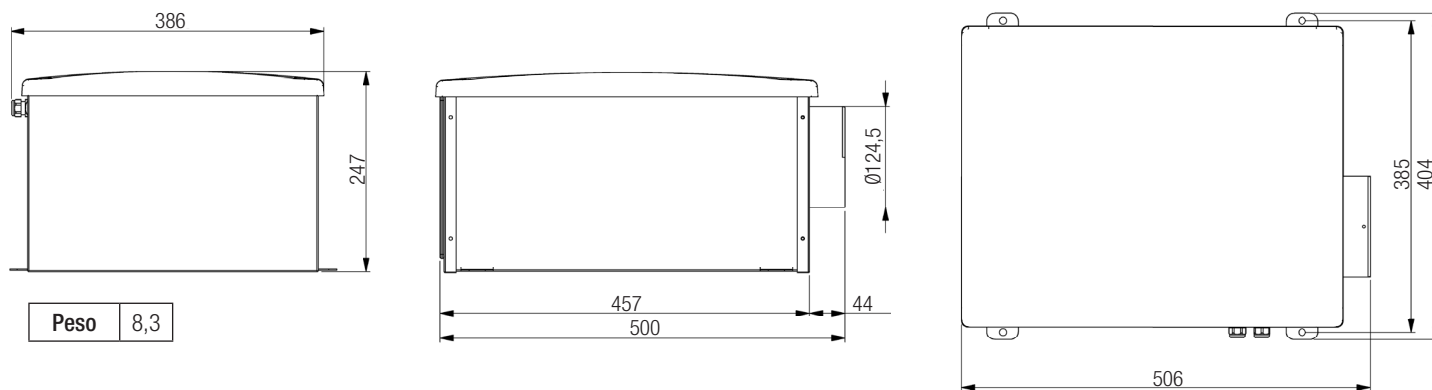
3 INFORMAZIONI DI PRODOTTO

3.1 Generale

Il modello AIRQUIRE P1 è un'unità di VMC per immissione a pressione positiva, progettata per immettere aria, eventualmente filtrata e riscaldata, nel vano scala o nel corridoio principale, prelevandola dal sottotetto di una casa indipendente. Non necessita di sistema di canalizzazione.

Adatto per installazione a soffitto o pavimento, in qualsiasi posizione.
Il modello AIRQUIRE P1-H è equipaggiato con batteria riscaldante.

3.2 Dimensioni (mm) e Peso (kg)



3.3 Spazio richiesto

Assicurarsi che attorno all'unità vi sia spazio sufficiente per lo svolgimento delle attività di manutenzione (accessibilità ai filtri e alla scatola collegamenti elettrici e rimozione dei pannelli di ispezione laterali e frontali).

3.4 Etichette dati

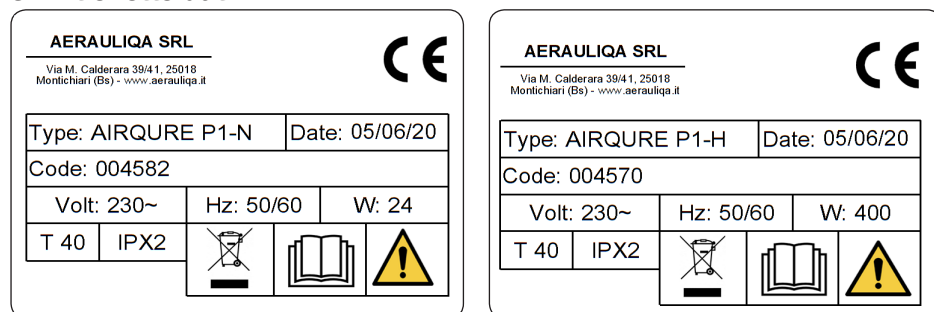


Fig.3.c Etichette dati.

4 TRASPORTO E STOCCAGGIO

ATTENZIONE

Assicurarsi che le avvertenze e le precauzioni indicate nel Capitolo 2 siano attentamente lette, comprese e rispettate!

Il prodotto è fornito in una scatola di cartone.

Il prodotto deve essere stoccato e trasportato in modo che sia sempre protetto da danni fisici che possono guastare le bocche, la carcassa, il display, ecc...

Deve essere coperto in modo che la polvere, la pioggia e la neve non possano entrare e danneggiare l'unità e i suoi componenti.

5 INSTALLAZIONE

ATTENZIONE

Assicurarsi che le avvertenze e le precauzioni indicate nel Capitolo 2 siano attentamente lette, comprese e rispettate!

Questa sezione descrive come installare l'unità correttamente. **L'unità deve essere installata seguendo queste istruzioni.**

5.1 Rimozione dell'imballo

Verificare che l'unità (e gli eventuali accessori) siano conformi a quanto ordinato prima di procedere all'installazione. Eventuali discrepanze rispetto a quanto ordinato devono essere comunicate al fornitore.

5.2 Dove/come installarlo

- L'unità AIRQUIRE P1 è intesa per installazione all'interno, in zone riscaldate.
- L'unità può essere installata orizzontalmente.
- Montare l'unità su superfici piane (soffitto o pavimento).
- E' importante che l'unità sia completamente posta a livello prima di essere attivata.
- Scegliendo la zona prestare attenzione che l'unità richiede di una manutenzione periodica e che il pannello di ispezione deve rimanere facilmente accessibile.
- Lasciare spazio libero per l'apertura del pannello e per l'estrazione dei principali componenti.

5.3 Cosa contiene l'imballo

1. Unità di ventilazione	4. Manuale	7. 2x Fascette metalliche
2. Pre-Filtro	5. Diffusore	8. 2x Alette Mylar
3. Tubo	6. Viti + tasselli	

5.4 Installazione diffusore

Quando si monta il diffusore vicino a un rilevatore di fumo le alette di direzione del flusso (fornite) devono essere montate in modo da evitare che soffino aria sopra il rilevatore di fumo e che influiscano sul suo funzionamento.

Se l'unità viene installata in un'abitazione di 3 o più piani, essa dovrebbe essere collegata ad un rilevatore di fumo di modo che l'alimentazione venga rimossa dall'unità quando l'allarme fumo è attivato.

Il nostro diffusore standard non è adatto per essere installato in abitazioni con 3 o più piani o in aree protette dal fuoco. In caso di installazione di un'unità AIRQUIRE P1-H (con elemento riscaldante) il tubo flessibile deve essere il più corto possibile. In alternativa utilizzare un tubo isolato termicamente (accessorio su richiesta).

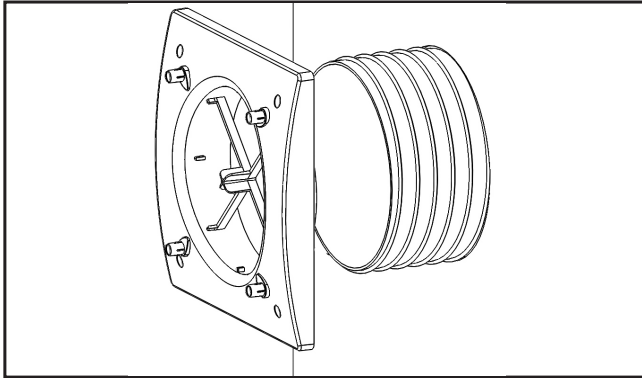


Fig. 5.a

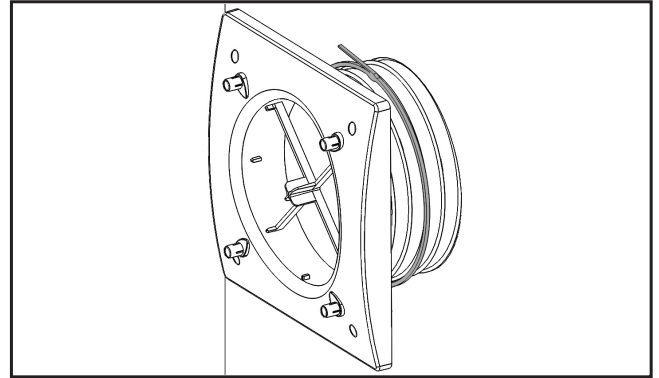


Fig. 5.b

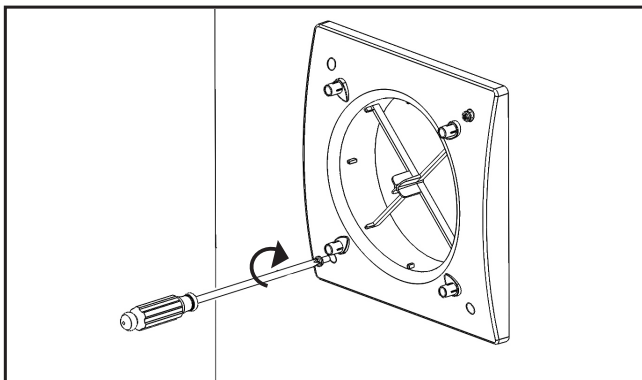


Fig. 5.c

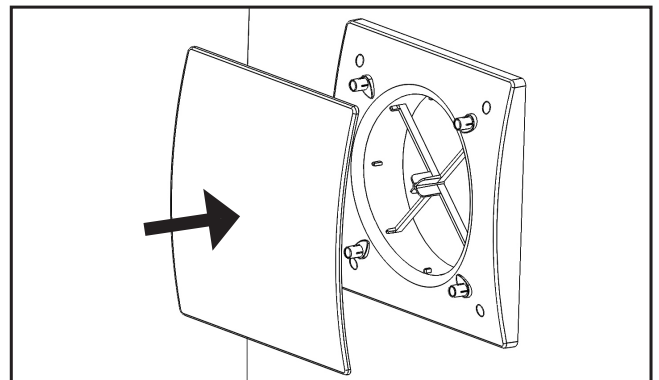


Fig. 5.d

5.5 Installazione a soffitto

L'unità deve essere installata come segue.

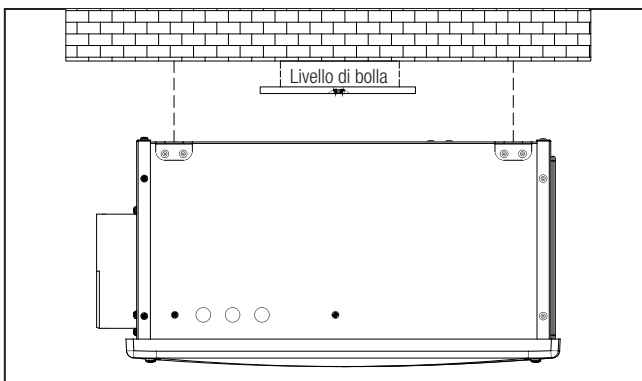


Fig. 5.e

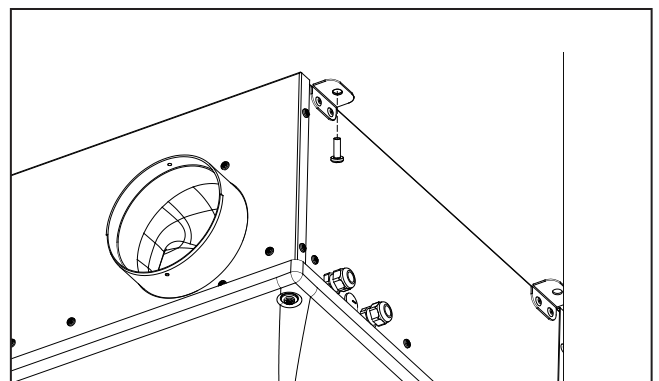


Fig. 5.f

5.e Preparare la superficie sulla quale l'unità deve essere montata. Assicurarsi che essa sia piana, livellata e che sia costruita in modo da poter sostenere il peso dell'unità. Effettuare l'installazione conformemente a quanto richiesto dalle norme e regolamenti locali in vigore.

5.f Utilizzare la viteria appropriata (non fornita) per fissare l'unità al soffitto. Si raccomanda di montare l'unità utilizzando dei giunti antivibranti (non forniti).

5.6 Installazione a pavimento

L'unità deve essere installata come segue.

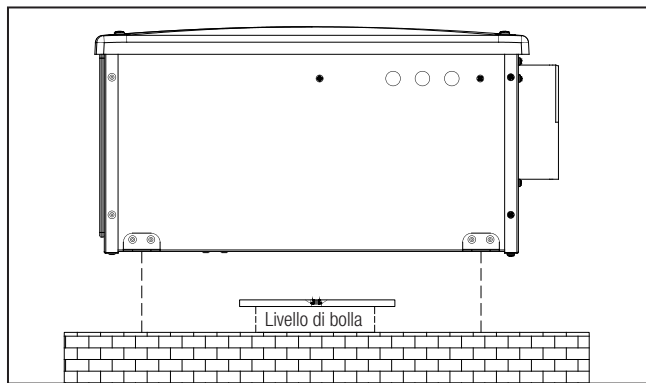


Fig. 5.g

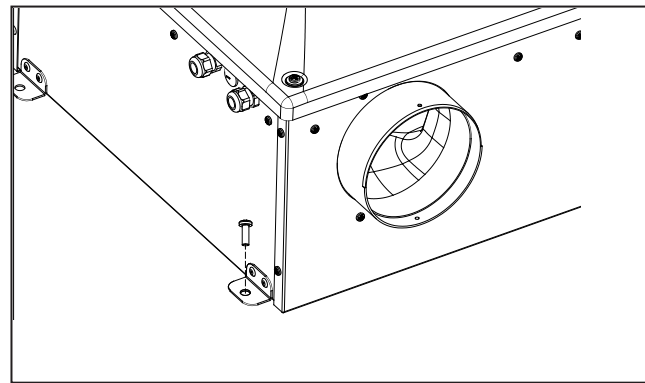


Fig. 5.h

5.g Preparare la superficie sulla quale l'unità deve essere montata. Assicurarsi che essa sia piana, livellata e che sia costruita in modo da poter sostenere il peso dell'unità. Effettuare l'installazione conformemente a quanto richiesto dalle norme e regolamenti locali in vigore.

5.h Utilizzare la viteria appropriata (non fornita) per fissare l'unità al soffitto. Si raccomanda di montare l'unità utilizzando dei giunti antivibranti (non forniti).

5.7 Collegamenti elettrici precablati

ATTENZIONE

Assicurarsi che l'interruttore generale dell'impianto sia spento prima di qualsiasi operazione di installazione, manutenzione ordinaria o straordinaria o collegamento elettrico!

L'installazione e la manutenzione dell'unità e del sistema di ventilazione completo deve essere eseguito da un installatore autorizzato e in conformità alle leggi e ai regolamenti vigenti.

AIRQUIRE P1-N

L'unità necessita della messa a terra.

I collegamenti interni del AIRQUIRE P1-N sono eseguiti durante l'assemblaggio in fabbrica.

L'unità viene fornita pre-cablata con:

- cavo di alimentazione (3 fili: marrone, blu, giallo/verde).
- cavo di collegamento a comando esterno (2 fili: blu, marrone).

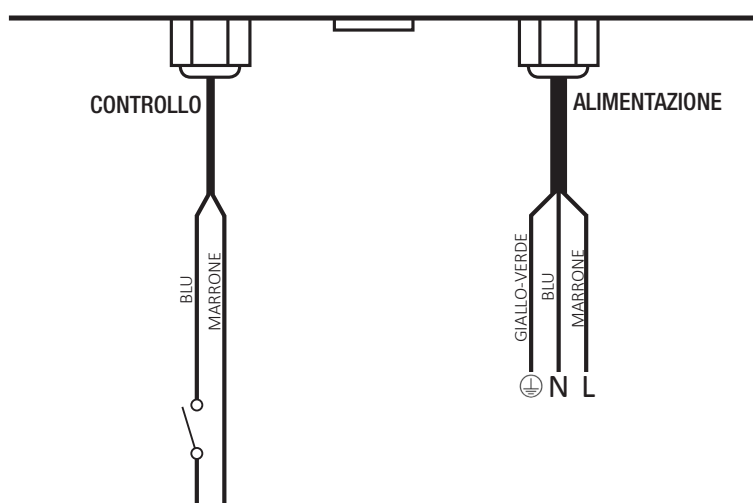


Fig. 5.i Collegamento AIRQUIRE P1-N.

L'unità necessita della messa a terra.

I collegamenti interni del AIRQUIRE P1-H sono eseguiti durante l'assemblaggio in fabbrica.

L'unità viene fornita pre-cablata con:

- cavo di alimentazione (3 fili: marrone, blu, giallo/verde).
- cavo di collegamento a comando esterno (4 fili: verde, bianco, giallo, marrone).

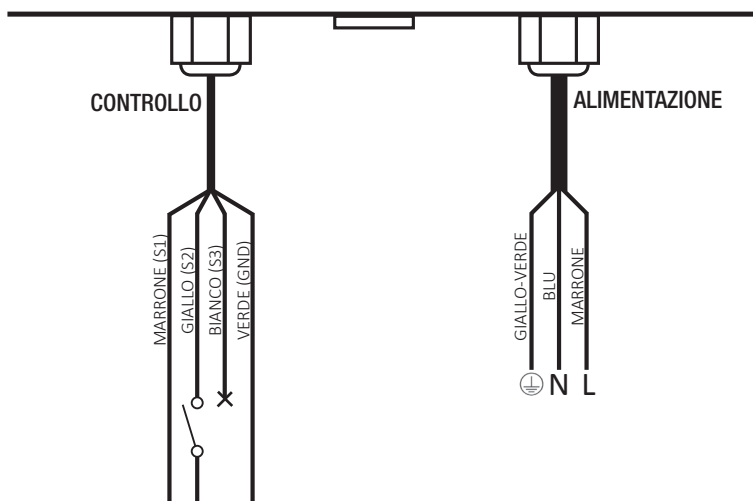


Fig. 5.j Collegamento AIRQUIRE P1-H a interruttore dedicato (non fornito).
Attenzione: l'elemento riscaldante non può essere disattivato completamente, resta sempre in modalità automatica.

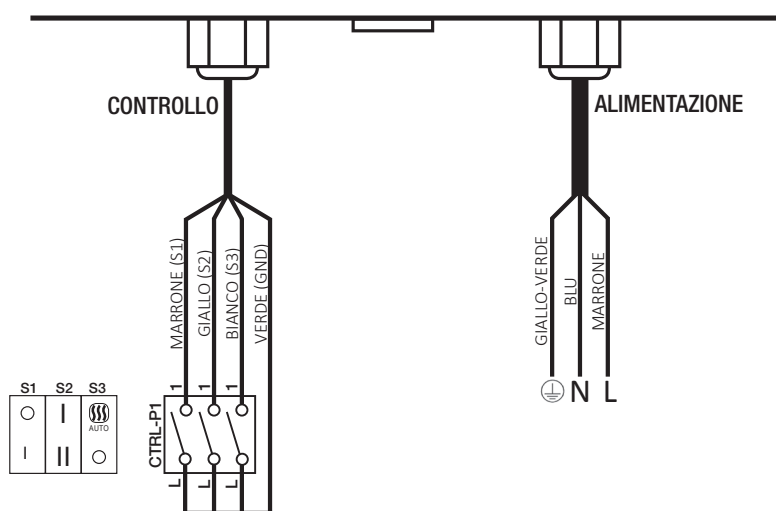


Fig. 5.k Collegamento AIRQUIRE P1-H con pannello CTRL-P1 (soluzione ottimale).
Attenzione: La modalità automatica dell'elemento riscaldante può essere disattivata.

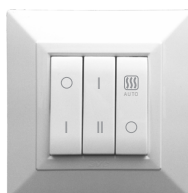


Fig. 5.l CTRL-P1
 (accessorio su richiesta)

6 MESSA IN SERVIZIO E FUNZIONAMENTO

6.1

AIRQUIRE P1-N

L'unità funziona alla velocità minima continua impostata. La velocità massima può essere attivata tramite interruttore esterno dedicato (schema elettrico Fig. 5.i).

Le velocità possono essere regolate durante l'installazione in base al tasso di ventilazione richiesta, agendo sui trimmer V1 e V2 (Fig. 6.a).

Settaggio di fabbrica (default):

V1 (velocità minima) 104m³/h (29l/s).

V2 (velocità massima) 216m³/h (60l/s).

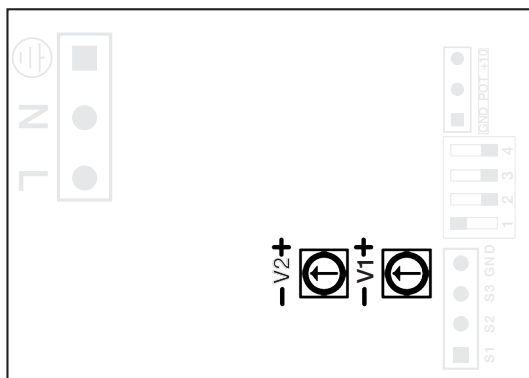
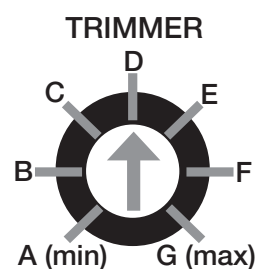


Fig. 6.a

Trimmer Position	m ³ /h	l/s	W
A (min)	61	17	3,7
B	76	21	4,3
C	104	29	7,5
D	144	40	12,0
E	180	50	17,3
F	198	55	21,0
G (max)	216	60	24,2



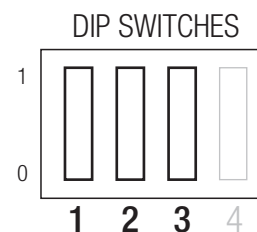
6.2

AIRQUIRE P1-H

6.2.1 Settaggio velocità minima continua

Per impostare la velocità minima continua utilizzare i dip switch 1-2-3.

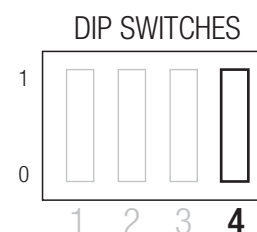
DIP1	DIP2	DIP3	Velocità minima continua	
			m ³ /h	l/s
0	0	0	104	29 (default)
0	0	1	61	17
0	1	0	76	21
0	1	1	90	25
1	0	0	119	33
1	0	1	133	37
1	1	0	148	41
1	1	1	162	45



6.2.2 Settaggio velocità massima

Per impostare la velocità massima utilizzare il dip switch 4.

DIP4	Velocità massima	
	m ³ /h	l/s
0	216	60 (default)
1	180	50

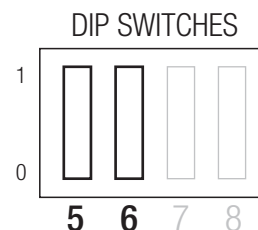


6.2.3 Settaggio velocità intermedia (modalità Heat Recovery)

Per impostare la velocità intermedia utilizzare i dip switch 5-6.

DIP5	DIP6	Incremento di velocità intermedia (%)
0	0	0* (default)
0	1	+20*
1	0	-20*
1	1	-40*

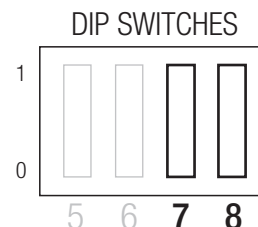
* percentuale di incremento rispetto alla velocità minima.



6.2.4 Settaggio soglia intervento temperatura (modalità Heat Recovery)

Per impostare la soglia di intervento utilizzare i dip switch 7-8.

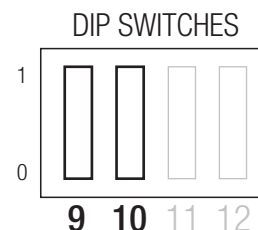
DIP7	DIP8	Thr (°C)
0	0	19 (default)
0	1	21
1	0	23
1	1	25



6.2.5 Settaggio soglia intervento temperatura (modalità Stand-by estivo)

Per impostare la soglia di intervento utilizzare i dip switch 9-10.

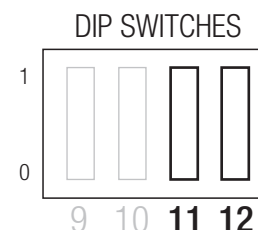
DIP9	DIP10	Tss (°C)
0	0	26 (default)
0	1	30
1	0	35
1	1	40



6.2.6 Settaggio soglia intervento temperatura della batteria riscaldante

Per impostare la soglia di intervento utilizzare i dip switch 11-12.

DIP11	DIP12	Theat (°C)
0	0	10 (default)
0	1	13
1	0	15
1	1	18



6.2.7 Velocità minima continua

L'unità funziona alla velocità stabilita agendo sui dip switch come indicato in tabella 6.2.1.

L'intervento della sonda di temperatura integrata attiverà automaticamente la modalità "heat recovery" o "stand by".

6.2.8 Velocità massima

La velocità massima può essere attivata manualmente attraverso un interruttore esterno dedicato (schema elettrico Fig. 5.j) e impostata come mostrato in tabella 6.2.2.

6.2.9 Modalità Heat Recovery

Quando l'aria nell'attico supera la soglia pre-impostata, la velocità viene aumentata automaticamente (vedere punto 6.2.3). La soglia di temperatura può essere regolata mediante i dip switch come indicato in tabella 6.2.4. Generalmente è settata di 1°C superiore alla temperatura ambiente desiderata.

L'aumento della velocità può essere impostato tramite dip switch (vedere tabella 6.2.3).

Ad esempio: se la velocità minima continua è impostata a 104m³/h e la velocità intermedia è settata nella configurazione 01 (i.e.+20%), quando attivata la velocità intermedia sarà 104+20,8=124,8m³/h.

6.2.10 Modalità Stand-by estivo

Quando la temperatura dell'aria nell'attico supera la soglia impostata, l'unità si spegne per prevenire che aria eccessivamente calda venga introdotta nell'ambiente. La soglia di intervento può essere regolata tramite i dip switch come indicato in tabella 6.2.5.

6.2.11 Attivazione elemento riscaldante

L'unità è provvista di elemento riscaldante che riscalda l'aria immessa quando necessario. La temperatura desiderata può essere settata attraverso i dip switch (vedere tabella 6.2.6).

6.2.12 Funzionamento a due velocità con comando CTRL-P1 (accessorio su richiesta)

Tramite l'interruttore S1 si attiva o disattiva l'unità (ON-OFF).

Tramite l'interruttore S2 si attiva la velocità minima continua (posizione I) oppure la massima (posizione II).

Tramite l'interruttore S3 si attiva la modalità di funzionamento automatica dell'elemento riscaldante o la si disattiva completamente.

Schema di collegamento come Fig 5.k.

S1	S2	S3
○	I	Ⓜ AUTO
I	II	○

6.2.13 Controllo tramite Modbus

L'unità è predisposta per comunicare via Modbus RTU su RS485. Per le specifiche contattare il servizio clienti.

7 MANUTENZIONE

ATTENZIONE

Assicurarsi che l'interruttore generale dell'impianto sia spento prima di qualsiasi operazione di installazione, manutenzione ordinaria o straordinaria o collegamento elettrico!

- Pulire il pre-filtro con aspirapolvere.
- Pulire il filtro G4 con aspirapolvere.
- I filtri devono essere sostituiti ogni anno. La frequenza può variare da caso in caso a seconda delle condizioni ambientali.
- Pulire il diffusore come indicato in Fig. 7.a-b-c).

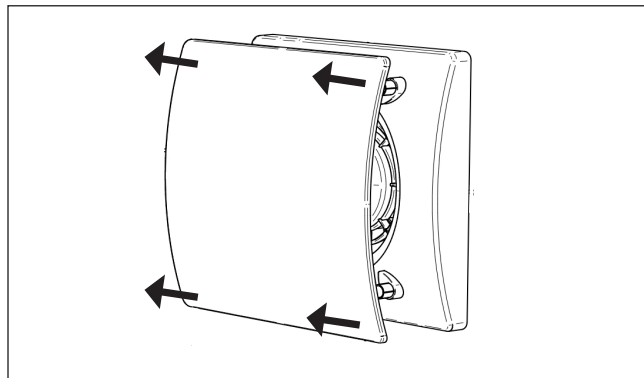


Fig. 7.a

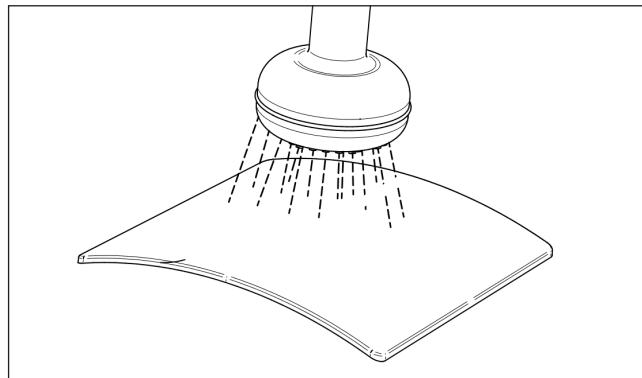


Fig. 7.b

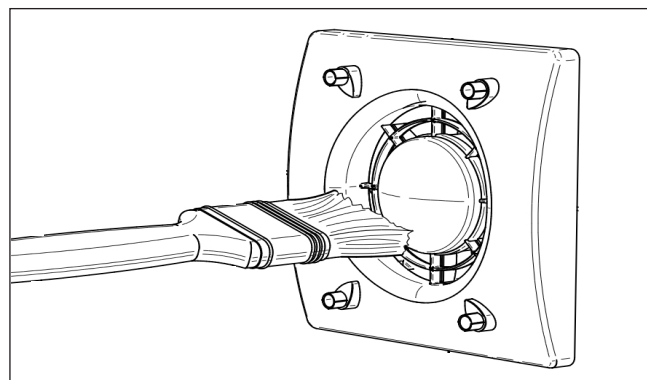


Fig. 7.c

REGISTRO ATTIVITA' DI MANUTENZIONE/PULIZIA

	PULIZIA FILTRI	SOSTITUZIONE FILTRI
DATA		
DATA		
DATA		
DATA		
DATA		
DATA		
DATA		
DATA		

8 SMALTIMENTO E RICICLAGGIO



Informativa sullo smaltimento delle unità a fine vita.

Questo prodotto è conforme alle Direttiva EU 2002/96/EC.

Il simbolo del cassonetto barrato riportato sull'apparecchiatura indica che il prodotto alla fine della propria vita utile deve essere raccolto separatamente dagli altri rifiuti. L'utente dovrà, pertanto, conferire l'apparecchiatura giunta a fine vita agli idonei centri di raccolta differenziata dei rifiuti elettronici ed elettrotecnici, oppure riconsegnarla al rivenditore al momento dell'acquisto di una nuova apparecchiatura di tipo equivalente.

L'adeguata raccolta differenziata per l'avvio successivo dell'apparecchiatura dimessa al riciclaggio, al trattamento e allo smaltimento ambientale compatibile contribuisce ad evitare possibili effetti negativi sull'ambiente e sulla salute e favorisce il riciclo dei materiali di cui è composta l'apparecchiatura.

Lo smaltimento abusivo del prodotto da parte dell'utente può implicare sanzioni amministrative previste dalla normativa vigente.

AIRQURE P1

Whole-house positive input ventilation unit

Read this manual carefully before using the product and keep it in a safe place for reference as necessary.

This product was constructed up to standard and in compliance with regulations relating to electrical equipment and must be installed by technically qualified personnel.

The manufacturer assumes no responsibility for damage to persons or property resulting from failure to observe the instructions contained in this manual.

1 INDEX

1 Index.....	12
2 Warnings and Precautions.....	13
3 Product information.....	13
3.1 General.....	13
3.2 Dimensions and Weight.....	14
3.3 Space required.....	14
3.4 Rating labels.....	14
4 Transport and Storage.....	14
5 Installation.....	14
5.1 Unpacking.....	14
5.2 Where/how to install.....	14
5.3 What is in the box.....	15
5.4 Diffuser installation.....	15
5.5 Ceiling installation.....	15
5.6 Floor installation.....	16
5.7 Precabled electric connections.....	16
6 Commissioning and operations.....	18
6.1 AIRQURE P1-N.....	18
6.2 AIRQURE P1-H.....	18
6.2.1 Setting of the continuous running (low) speed.....	18
6.2.2 Setting of the maximum speed.....	18
6.2.3 Setting of the intermediate speed (Heat Recovery Mode).....	19
6.2.4 Setting of the trigger temperature threshold (Heat Recovery Mode).....	19
6.2.5 Setting of the trigger temperature threshold (Summer Stand-by Mode).....	19
6.2.6 Setting of the temperature threshold of the heating element.....	19
6.2.7 Continuous running (low) speed.....	19
6.2.8 Maximum speed.....	19
6.2.9 Heat Recovery Mode.....	19
6.2.10 Summer Stand-by Mode.....	19
6.2.11 Activation of the heating element.....	19
6.2.12 2 speed operation via CTRL-P1 (accessory on request).....	20
6.2.13 Modbus control.....	20
7 Maintenance and service.....	20
8 Disposal and Recycling.....	21
9 ErP Product Fiche.....	32

2 WARNINGS AND PRECAUTIONS

WARNING

Make sure that the mains supply to the unit is disconnected before performing any installation, service, maintenance or electrical work!

The installation and service of the unit and complete ventilation system must be performed by an authorized installer and in accordance with local rules and regulations.

If any abnormality in operation is detected, disconnect the device from the mains supply and contact a qualified technician immediately.

Transport and storage

- Do not leave the device exposed to atmospheric agents (rain, sun, snow, etc.).
- Duct connections/duct ends must be covered during storage and installation.

Installation

- After removing the product from its packaging, verify its conditions. Do not leave packaging within the reach of children or people with disabilities.
- Beware of sharp edges. Use protective gloves.
- The device should not be used as an activator for water heaters, stoves, etc., nor should it discharge into hot air/fume vent ducts deriving from any type of combustion unit or tumble dryer.
- If the environment in which the product is installed also houses a fuel-operating device (water heater, methane stove etc., that is not a “sealed chamber” type), it is essential to ensure adequate air intake, to ensure good combustion and proper equipment operation.
- If the supply cord is damaged, it must be replaced by the manufacturer, its service agent or similarly qualified persons in order to avoid a hazard.
- The electrical system to which the device is connected must comply with local regulations.
- Before reconnecting the product to the power supply or the power outlet, ensure that:
 - the data plate (voltage and frequency) correspond to those of the electrical mains;
 - the electrical power supply/socket is adequate for maximum device power.
- For installation an omnipolar switch should be incorporated in the fixed wiring, in accordance with the wiring rules, to provide a full disconnection under overvoltage category III conditions (contact opening distance equal to or greater than 3mm).
- Ensure adequate air return into the room in compliance with existing regulations in order to ensure proper device operation.
- Install the product so that the impeller is not accessible from the air outlet side as verified by contact with the Test Finger (test probe “B” of the norm EN61032) in compliance with the current safety regulations.

Use

- The device should not be used for applications other than those specified in this manual.
- This appliance can be used by children aged from 8 years and above and persons with reduced physical, sensory or mental capabilities or lack of experience and knowledge if they have been given supervision or instruction concerning use of the appliance in a safe way and understand the hazards involved. Children shall not play with the appliance. Cleaning and user maintenance shall not be made by children without supervision.
- Do not touch the appliance with wet or damp hands/feet.
- The device is designed to intake clean air only, i.e. without grease, soot, chemical or corrosive agents, or flammable or explosive mixtures.
- Do not use the product in the presence of inflammable vapours, such as alcohol, insecticides, gasoline, etc.
- The system should operate continuously, and only be stopped for maintenance/service.
- Do not obstruct ducts or grilles to ensure optimum air passage.
- Do not immerse the device or its parts in water or other liquids.
- Operating temperature: 0°C up to +40°C.

Service

- Although the mains supply to the unit has been disconnected there is still risk for injury due to rotating parts that have not come to a complete standstill.
- Beware of sharp edges. Use protective gloves.
- Use original spare parts only for repairs.

3 PRODUCT INFORMATION

3.1 General

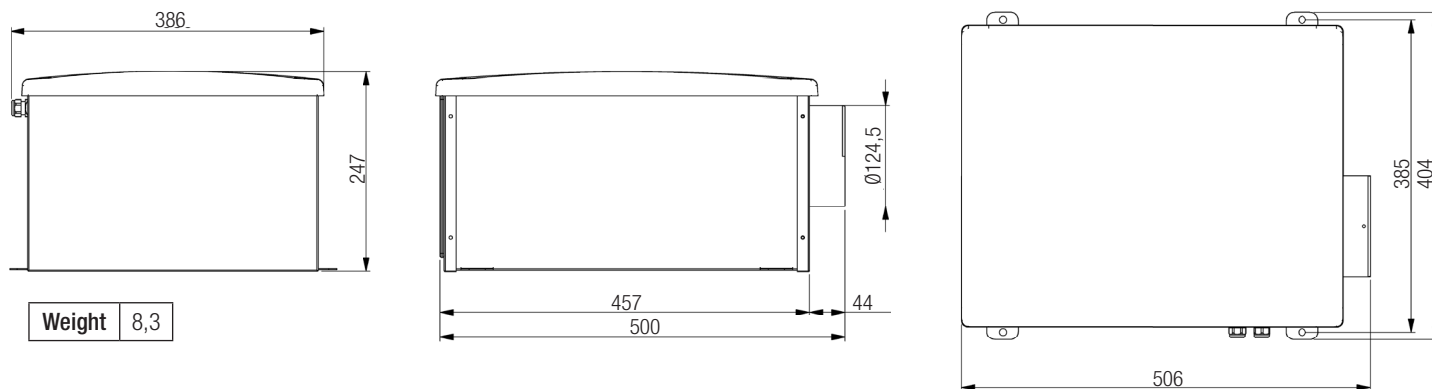
The AIRQUIRE P1 model is a loft mounted whole-house Positive Input Ventilation unit, designed to introduce fresh, clean, filtered and (eventually) heated air into the central hallway or landing of a dwelling.

No need of ducting system.

Suitable for floor or ceiling installation, in any position.

The AIRQUIRE P1-H model is equipped with an integrated heating element.

3.2 Dimensions (mm) and Weight (kg)



3.3 Space required

Make sure that enough space is left around the unit to allow easy maintenance (access to filters, terminal box and inspection panel removal).

3.4 Rating labels

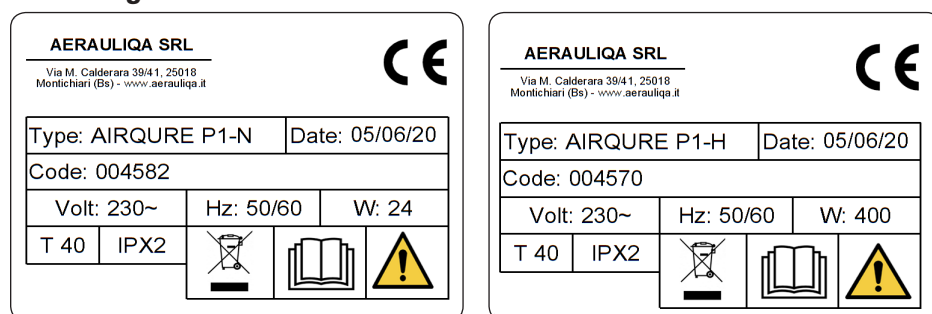


Fig.3.c Rating labels.

4 TRANSPORT AND STORAGE

WARNING

Make sure that specific warnings and cautions in Chapter 2 "Precautions" are carefully read, understood and applied!

The appliance is delivered in one carton box.

The appliance should be stored and transported in such a way that it is protected against physical damage that can harm spigots, casing, display etc...

It should be covered so that dust, rain and snow cannot enter and damage the unit and its components.

5 INSTALLATION

WARNING

Make sure that specific warnings and cautions in Chapter 2 "Precautions" are carefully read, understood and applied!

This section describes how to install the unit correctly. **The unit must be installed according to these instructions.**

5.1 Unpacking

Verify that the unit (and eventual accessories) delivered is according to order before starting the installation. Any discrepancies from the ordered equipment must be reported to the supplier.

5.2 Where/how to install

- AIRQUIRE P1 unit are meant for indoor installation in a heated space.
- The unit should be mounted horizontally.
- Mount the unit on flat surface (ceiling or floor).
- It's important that the unit is completely leveled before it is put into operation.
- When choosing the location it should be kept in mind that the unit requires maintenance regularly and that the inspection door should be easily accessible.
- Leave free space for opening the removable panel and for removal of the main components

5.3 What is in the box

1. Ventilation unit	4. Manual	7. 2x Metal clamps
2. Pre-Filter	5. Diffuser	8. 2x Mylar flap
3. Duct	6. Screws + wall plugs	

5.4 Diffuser Installation

When fitting the diffuser near a smoke alarm the blanking plates provided must be fitted to avoid blowing air over the smoke alarm and affecting its operation. If the unit is installed in a dwelling 3 storeys or above, it should be linked to a smoke alarm in such a way that power is removed from the unit if the smoke alarm is activated. Our standard diffuser is not suitable for installation in 3 storey or above homes or fire protected areas.

In case of installation of the AIRQUIRE P1-H model (with heating element) the flexible duct should be the shortest possible. Alternatively use a thermal insulated duct (accessory on request).

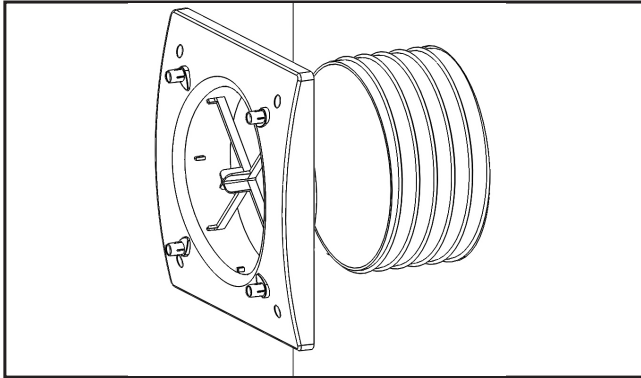


Fig. 5.a

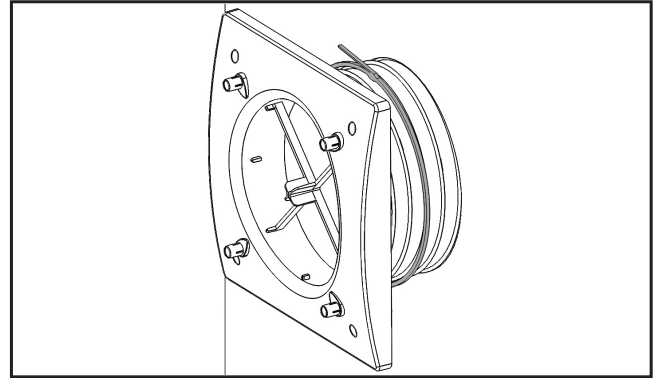


Fig. 5.b

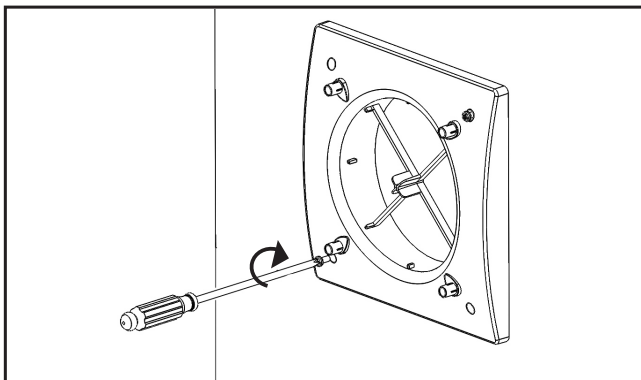


Fig. 5.c

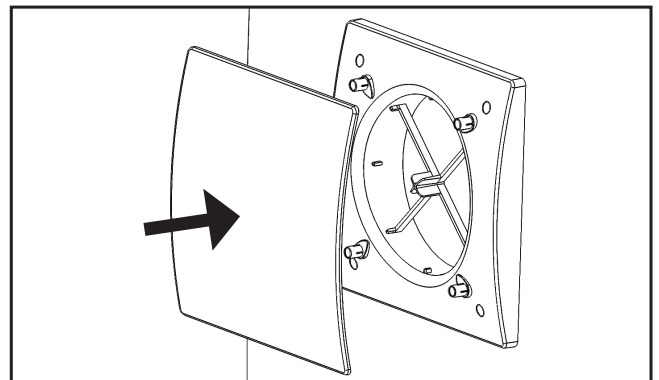


Fig 5.d

5.5 Ceiling installation

The unit must be installed in the following position.

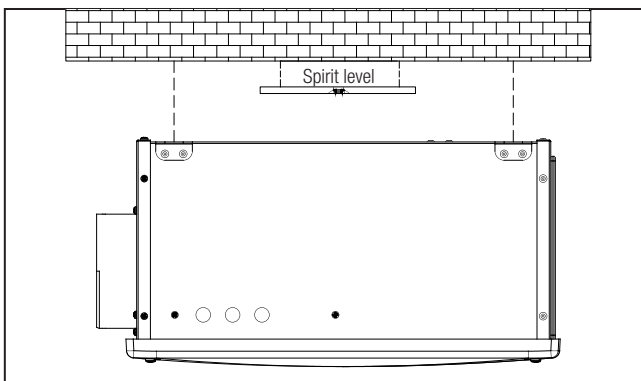


Fig. 5.e

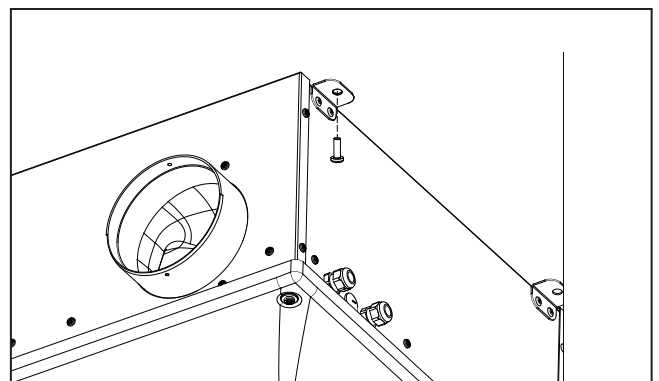


Fig. 5.f

5.e Prepare the surface where the unit is to be mounted. Make sure that the surface is flat, leveled and that it supports the weight of the unit. Perform the installation in accordance with local rules and regulations.

5.f Use appropriate screws (not supplied) to fix the unit to the ceiling. It is recommended to fit the unit with anti-vibration mounts (not supplied).

5.6 Floor installation

The unit must be installed in the following position.

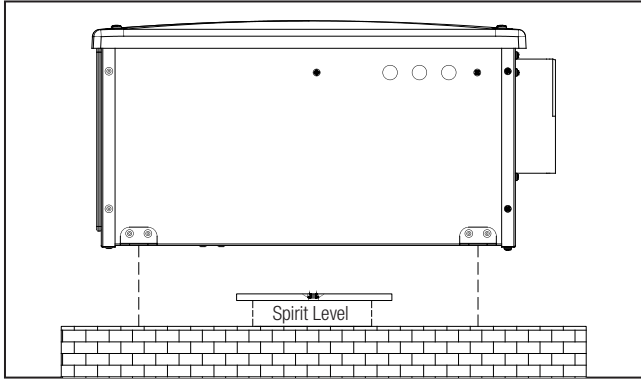


Fig. 5.g

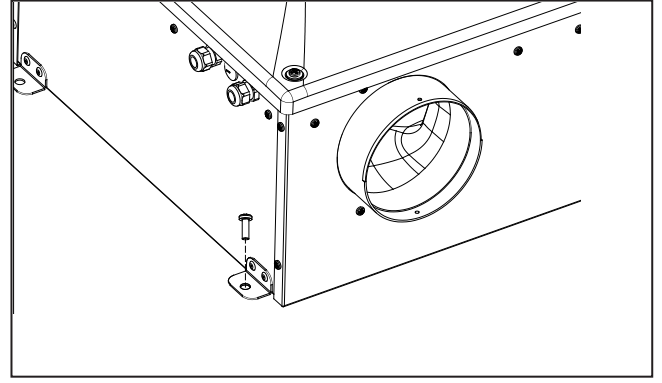


Fig. 5.h

5.g Prepare the surface where the unit is to be mounted. Make sure that the surface is flat, leveled and that it supports the weight of the unit. Perform the installation in accordance with local rules and regulations.

5.h Use appropriate screws (not supplied) to fix the unit to the ceiling. It is recommended to fit the unit with anti-vibration mounts (not supplied).

5.7 Precabled electric connections

ATTENZIONE

Make sure that the mains supply to the unit is disconnected before performing any installation, service, maintenance or electrical work!

The installation and service of the unit and complete ventilation system must be performed by an authorized installer and in accordance with local rules and regulations.

AIRQURE P1-N

The unit must be earthed.

The AIRQURE P1-N is wired internally from factory.

Unit comes pre-wired with:

- mains supply cable (3-core: brown, blue, yellow/green).
- wiring cable to remote switch (2-core: blue, brown).

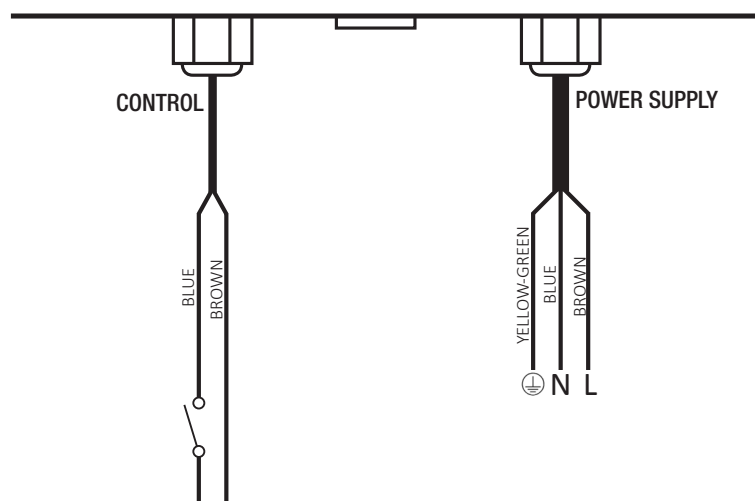


Fig. 5.i Electric connection AIRQURE P1-N.

AIRQUIRE P1-H

The unit must be earthed.

The AIRQUIRE P1-H is wired internally from factory.

Unit comes pre-wired with:

- mains supply cable (3-core: brown, blue, yellow/green).
- wiring cable to remote switch (4-core: green, white, yellow, brown).

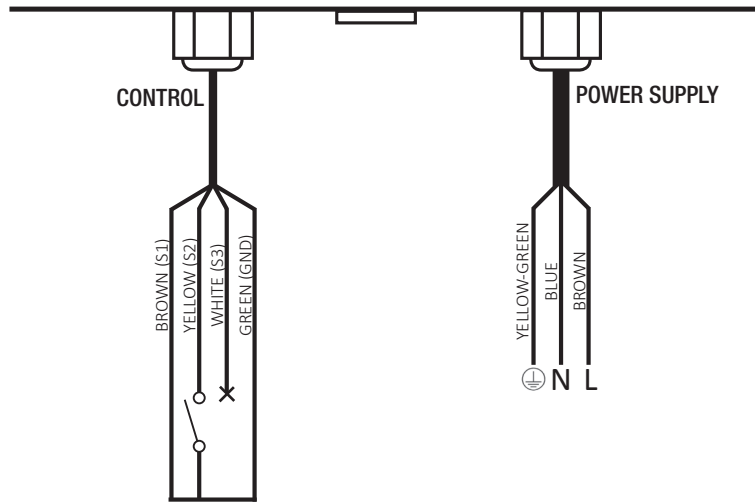


Fig. 5.j Wiring diagram with a remote dedicated switch (not supplied).
Attention: the heating element cannot be deactivated, it remains in AUTO mode.

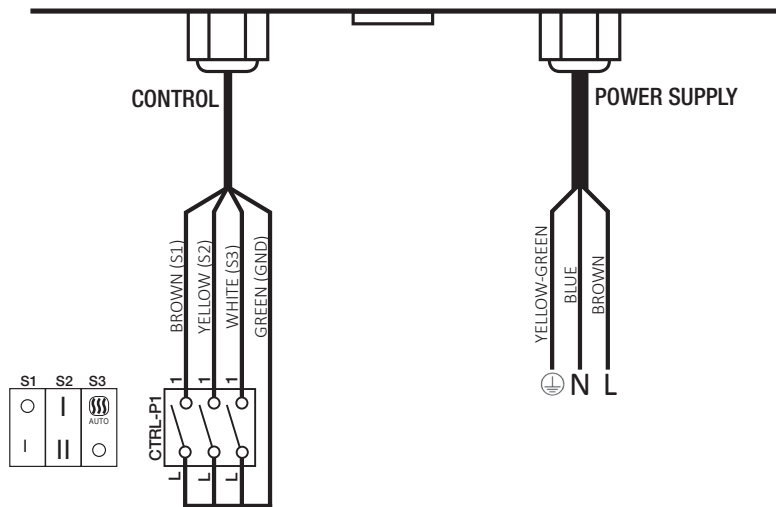


Fig. 5.k Wiring diagram with CTRL-P1 (recommended solution).
Attention: the AUTO mode of the heating element can be deactivated.



Fig. 5.l CTRL-P1 (on request)

6 COMMISSIONING AND OPERATION

6.1

AIRQURE P1-N

The unit runs at the set continuous running speed (low). The maximum speed can be activated by means a remote dedicated switch (wiring diagram Fig. 5.i).

The speeds can be set during the commissioning according to the ventilation rate needed, by means of the trimmer V1 and V2 (Fig.6.a).

Factory setting (default):

V1 (min speed) 104m³/h (29l/s).

V2 (max speed) 216m³/h (60l/s).

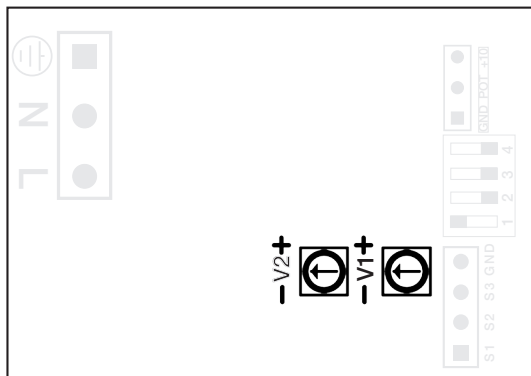
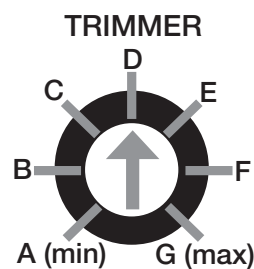


Fig. 6.a

Trimmer position	m ³ /h	l/s	W
A (min)	61	17	3,7
B	76	21	4,3
C	104	29	7,5
D	144	40	12,0
E	180	50	17,3
F	198	55	21,0
G (max)	216	60	24,2



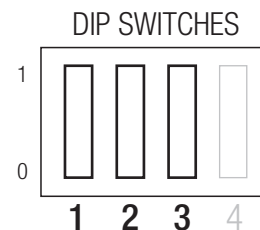
6.2

AIRQURE P1-H

6.2.1 Setting of the continuous running (low) speed

To set the continuous running (low) speed use the dip switches 1-2-3.

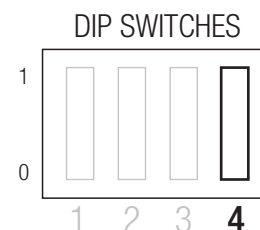
DIP1	DIP2	DIP3	Low speed	
			m ³ /h	l/s
0	0	0	104	29 (default)
0	0	1	61	17
0	1	0	76	21
0	1	1	90	25
1	0	0	119	33
1	0	1	133	37
1	1	0	148	41
1	1	1	162	45



6.2.2 Setting of the maximum speed

To set the maximum speed use the dip switch 4.

DIP4	Maximum speed	
	m ³ /h	l/s
0	216	60 (default)
1	180	50

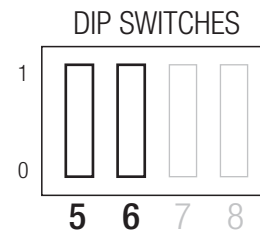


6.2.3 Setting of the intermediate speed (Heat Recovery Mode)

To set the intermediate speed use the dip switch 5-6.

DIP5	DIP6	Intermediate speed increase (%)
0	0	0* (default)
0	1	+20*
1	0	-20*
1	1	-40*

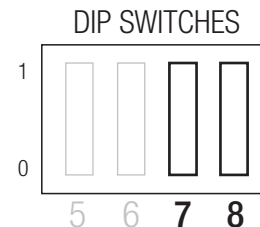
* % of increase compared to the low speed.



6.2.4 Setting of the trigger temperature threshold (Heat Recovery Mode)

To set the temperature threshold use the dip switch 7-8.

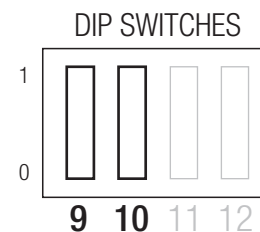
DIP7	DIP8	Thr (°C)
0	0	19 (default)
0	1	21
1	0	23
1	1	25



6.2.5 Setting of the trigger temperature threshold (Summer Stand-by Mode)

To set the temperature threshold use the dip switch 9-10.

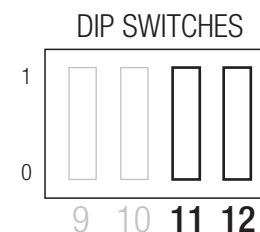
DIP9	DIP10	Tss (°C)
0	0	26 (default)
0	1	30
1	0	35
1	1	40



6.2.6 Setting of the temperature threshold of the heating element

To set the temperature threshold use the dip switch 11-12.

DIP11	DIP12	Theat (°C)
0	0	10 (default)
0	1	13
1	0	15
1	1	18



6.2.7 Continuous running (low) speed

The unit will run at the speed set as indicated in table 6.2.1 until the integral temperature sensor switches it to “Heat Recovery” or “Summer Stand by” mode.

6.2.8 Maximum speed

The maximum speed can be activated by means of a remote dedicated switch (Fig.5.j) and can be set as shown in table 6.2.2.

6.2.9 Heat Recovery Mode

When the air in the loft is above a trigger temperature threshold the unit will automatically switch to an increased speed. The trigger temperature threshold can be set using the dip switched as shown in table 6.2.4. It is usually adjusted to 1°C above the temperature the home is heated to.

The increase of the speed can be set using the dip switch (see table 6.2.3).

For example: the low speed is set at 104m³/h and the intermediate speed is set in configuration 01 (i.e. +20%), when triggered the intermediate speed will be 104·20,8=124,8m³/h.

6.2.10 Summer Stand-by Mode

When the air in the loft is above a trigger temperature threshold, the unit will switch off to prevent that undesirable warm air being introduced unnecessarily in to the home. The trigger temperature threshold can be set using the dip switched as shown in table 6.2.5.

6.2.11 Activation of the heating element

The unit is fitted with a heater that tempers incoming air when required. The desired temperature can be set using the dip


switched as shown in table 6.2.6.

6.2.12 2 speed operation via CTRL-P1

S1 switch: the unit can be switched on (I) or off (O).

S2 switch: the continuous running (low) speed is activated by pressing position I; the maximum speed is activated by pressing position II.

S3 switch : it activates the automatic operation of the heating element (AUTO) or deactivate it completely (O).
Wiring diagram as in Fig.5.k.

S1	S2	S3
O	I	 AUTO
I	II	O

6.2.13 Modbus control

The unit can be controlled via Modbus (Modbus RTU over RS485). For specification, contact our customer service.

7 MAINTENANCE

WARNING

Make sure that the mains supply to the unit is disconnected before performing any installation, service, maintenance or electrical work!

- Clean the pre-filters with a vacuum cleaner.
- Clean the G4 filters with a vacuum cleaner.
- Filters must be replaced every year. The actual need to perform this operation may vary depending on indoor and outdoor ambient conditions.
- Clean the diffuser (Fig. 7.a-b-c).

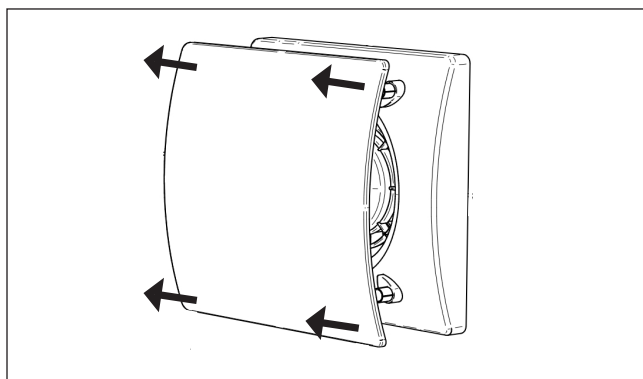


Fig. 7.a

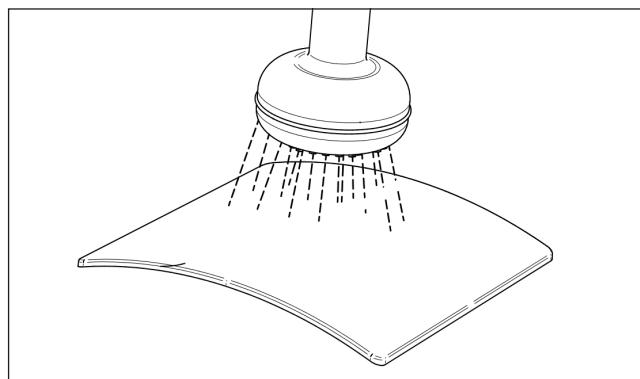


Fig. 7.b

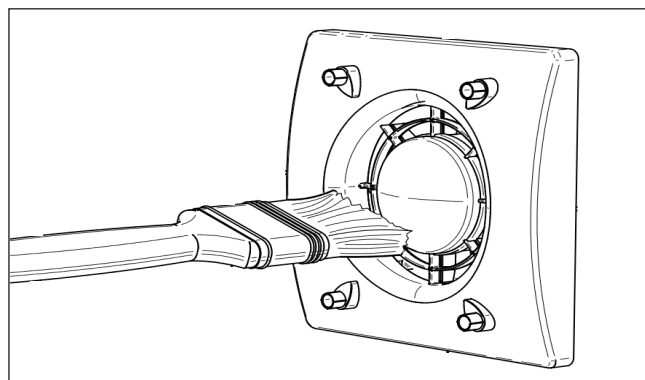


Fig. 7.c

MAINTENANCE/CLEANING REGISTER

	FILTER CLEANING	FILTER REPLACEMENT
DATE		
DATE		
DATE		
DATE		
DATE		
DATE		
DATE		
DATE		

8 DISPOSAL AND RECYCLING



Information on disposal of units at the end of life.

This product complies with EU Directive 2002/96/EC.

The symbol of the crossed-out dustbin indicates that this product must be collected separately from other waste at the end of its life. The user must, therefore, dispose of the product in question at suitable electronic and electro-technical waste disposal collection centres, or else send the product back to the retailer when purchasing a new, equivalent type device.

Separate collection of decommissioned equipment for recycling, treatment and environmentally compatible disposal helps to prevent negative effects on the environment and on health and promotes the recycling of the materials that make up the equipment.

Improper disposal of the product by the user may result in administrative sanctions as provided by law.

AIRQUIRE P1

VMC simple flux canalisé par insufflation à pression positive

Lisez attentivement ce manuel avant d'utiliser le produit et conservez-le dans un endroit sûr pour le consulter si nécessaire. Ce produit a été construit conformément aux normes et aux réglementations relatives aux équipements électriques et doit être installé par du personnel techniquement qualifié. Le fabricant décline toute responsabilité pour les dommages aux personnes ou aux biens résultant du non-respect des instructions contenues dans ce manuel.

1 INDEX

1	Index.....	22
2	Avertissements et précautions.....	23
3	Informations sur le produit.....	23
3.1	Général.....	23
3.2	Dimensions et poids.....	24
3.3	Espace requis.....	24
3.4	Étiquettes de notation.....	24
4	Transport et stockage.....	24
5	Installation.....	24
5.1	Déballage.....	24
5.2	Où / comment installer.....	24
5.3	Contenu de la boîte.....	25
5.4	Installation du diffuseur.....	25
5.5	Installation au plafond.....	25
5.6	Installation au sol.....	26
5.7	Connexions électriques précâblées.....	26
6	Mise en service et exploitation.....	28
6.1	AIRQUIRE P1-N.....	28
6.2	AIRQUIRE P1-H.....	28
6.2.1	Réglage de la vitesse de fonctionnement en continu (minimum).....	28
6.2.2	Réglage de la vitesse maximale.....	28
6.2.3	Réglage de la vitesse intermédiaire (mode récupération de chaleur).....	29
6.2.4	Réglage du seuil de température de déclenchement (mode de récupération de chaleur).....	29
6.2.5	Réglage du seuil de température de déclenchement (mode veille d'été).....	29
6.2.6	Réglage du seuil de température de l'élément chauffant.....	29
6.2.7	Vitesse (minimum) de fonctionnement en continu.....	29
6.2.8	Vitesse maximale.....	29
6.2.9	Mode de récupération de chaleur.....	29
6.2.10	Mode veille d'été.....	29
6.2.11	Activation de l'élément chauffant.....	29
6.2.12	Fonctionnement à 2 vitesses via CTRL-P1 (accessoire sur demande).....	30
6.2.13	Contrôle Modbus.....	30
7	Maintenance et entretien.....	30
8	Élimination et recyclage.....	31
9	Fiche produit ErP.....	32

2 AVERTISSEMENTS ET PRÉCAUTIONS

AVERTISSEMENT

Assurez-vous que l'alimentation secteur de l'unité est débranchée avant d'effectuer toute installation, entretien, maintenance ou travaux électriques !

L'installation et l'entretien de l'unité et du système de ventilation complet doivent être effectués par un installateur agréé et conformément aux règles et réglementations locales.

Si une anomalie de fonctionnement est détectée, déconnectez l'appareil de l'alimentation secteur et contactez immédiatement un technicien qualifié.

Transport et Stockage

- Ne laissez pas l'appareil exposé aux agents atmosphériques (pluie, soleil, neige, etc.).
- Les raccords et les extrémités des conduits doivent être couverts pendant le stockage et l'installation.

Installation

- Après avoir retiré le produit de son emballage, vérifiez son intégrité. Ne laissez pas les emballages à la portée des enfants ou de personnes handicapées.
- Attention aux cotés tranchants. Utilisez des gants de protection.
- L'appareil ne doit pas être utilisé comme activateur pour les chauffe-eau, les poêles, etc., ni évacuer l'air dans des conduits utilisés pour l'évacuation d'air chaud/de fumées, provenant de tout type d'unité de combustion.
- Si l'environnement dans lequel le produit est installé abrite également un appareil fonctionnant au combustible (chauffe-eau, réchaud à méthane, etc., qui n'est pas de type «chambre étanche»), il est essentiel d'assurer une entrée d'air adéquate, afin d'assurer une bonne combustion et le fonctionnement correct de l'unité.
- Si le cordon d'alimentation est endommagé, il doit être remplacé par le fabricant, son SAV ou par une personne techniquement qualifiée, afin d'éviter tout danger.
- Le système électrique auquel l'appareil est connecté doit être conforme aux réglementations locales.
- Avant de connecter le produit à l'alimentation ou à la prise de courant, assurez-vous que :
 - la plaque signalétique (tension et fréquence) correspond à celle du réseau électrique ;
 - l'alimentation / la prise électrique soit suffisante pour une puissance maximale de l'appareil.
- Pour l'installation, un interrupteur omnipolaire doit être incorporé dans le câblage fixe, conformément aux règles de câblage, pour assurer une coupure totale dans des conditions de surtension de catégorie III (distance d'ouverture des contacts égale ou supérieure à 3 mm).
- Assurer un retour d'air adéquat dans la pièce conformément aux réglementations en vigueur afin d'assurer le bon fonctionnement de l'appareil.
- Installer l'appareil de sorte que la turbine n'entre pas en contact, côté refoulement, avec le doigt d'essai (sonde de test "B" de la norme EN61032) conformément aux normes contre les accidents en vigueur.

Utilisation

- L'appareil ne doit pas être utilisé pour des applications autres que celles spécifiées dans ce manuel.
- Cet appareil ne peut être utilisé par des enfants âgés de 8 ans ou moins et par des personnes avec des capacités physiques, sensorielles ou mentales réduites sauf si ils sont attentivement surveillés afin d'utiliser l'appareil en toute sécurité et de comprendre les risques encourus. Les enfants ne doivent pas jouer avec l'appareil. Le nettoyage et l'entretien par l'utilisateur ne doivent pas être effectués par des enfants sans surveillance.
- Ne touchez pas l'appareil avec les mains / pieds mouillés ou humides.
- L'appareil est conçu pour émettre uniquement de l'air propre, c'est-à-dire sans graisse, suie, agents chimiques et corrosifs, ou encore mélanges inflammables ou explosifs.
- Ne pas faire fonctionner l'unité en présence de vapeurs inflammables, telles que l'alcool, les insecticides, l'essence, etc.
- Le système doit fonctionner en continu et ne doit être arrêté que pour son entretien.
- Ne pas obstruer les conduits ou les grilles pour assurer un passage d'air optimal.
- N'immergez pas l'appareil ou ses composants dans l'eau ou d'autres liquides.
- Température de fonctionnement: 0°C à + 40°C.

Entretien

- Même si l'alimentation secteur de l'appareil est déconnectée, il existe toujours un risque de blessure (en raison de pièces encore en mouvement).
- Attention aux cotés tranchants. Utilisez des gants de protection.
- En cas de réparation, utilisez des pièces de rechange uniquement d'origine.

3 INFORMATIONS SUR LES PRODUITS

3.1 Général

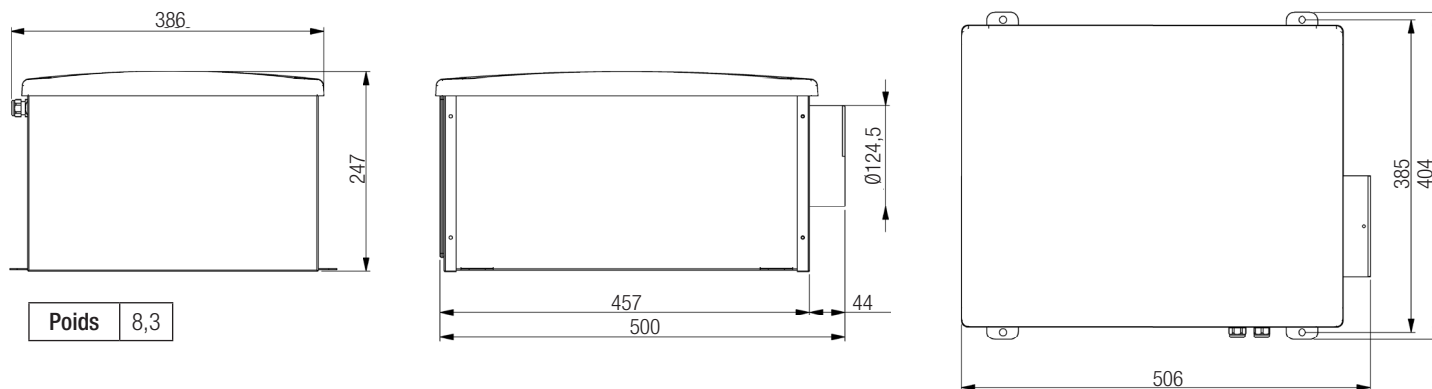
Le modèle AIRQUIRE P1 est une unité VMC par insufflation à pression positive, conçue pour fournir de l'air, éventuellement filtré et chauffé, dans la cage d'escalier ou dans le couloir principal, en le prenant des combles d'une maison indépendante.

Aucun système de canalisation n'est nécessaire.

Convient pour une installation au sol ou au plafond, dans n'importe quelle position.

Le modèle AIRQUIRE P1-H est équipé d'un élément chauffant intégré.

3.2 Dimensions (mm) et Poids (kg)



3.3 Espace requis

Assurez-vous qu'il y a suffisamment d'espace autour de l'unité pour permettre un entretien facile (accès aux filtres, à la boîte de connexion électrique et retrait des panneaux d'inspection).

3.4 Étiquettes de notation

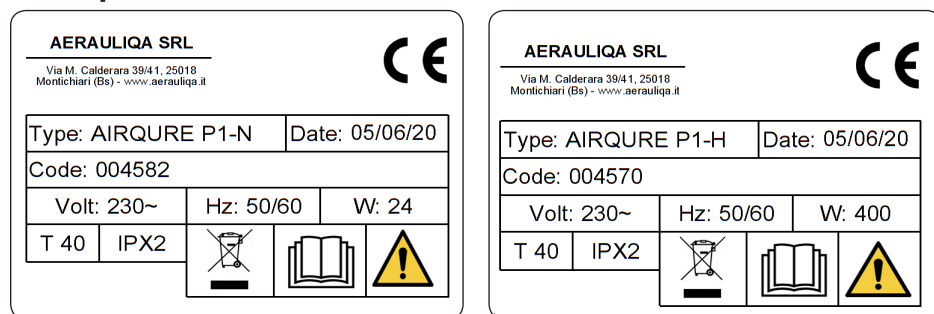


Fig.3.c Étiquettes de notation.

4 TRANSPORT ET STOCKAGE

AVERTISSEMENT

Assurez-vous que les avertissements et mises en garde présentes dans le chapitre 2 sont soigneusement lues, comprises et appliquées !

L'appareil est livré dans une boîte en carton.

L'appareil doit être stocké et transporté de manière à être protégé contre les dommages physiques pouvant endommager les bouches, le boîtier, la façade etc ...

Il doit être protégé de manière à ce que la poussière, la pluie et la neige ne puissent pas pénétrer et endommager l'appareil et ses composants.

5 INSTALLATION

AVERTISSEMENT

Assurez-vous que les avertissements et mises en garde présentes dans le chapitre 2 sont soigneusement lues, comprises et appliquées !

Cette section décrit comment installer correctement l'unité. **L'unité doit être installée conformément à ces instructions.**

5.1 Déballage

Vérifiez que l'unité (et les éventuels accessoires) livré est conforme à la commande avant de commencer l'installation. Si l'équipement commandé n'est pas présent, il faut le signaler au fournisseur.

5.2 Où / comment installer

- L'unité AIRQUIRE P1 est conçue pour une installation intérieure dans un espace chauffé.
- L'unité doit être montée horizontalement.
- Montez l'unité sur une surface plane (plafond ou sol).
- Il est important que l'unité soit complètement mise à niveau avant sa mise en service.
- Lors du choix de l'emplacement, il convient de garder à l'esprit que l'unité nécessite un entretien régulier et que la porte d'inspection doit être facilement accessible.
- Laisser un espace libre pour ouvrir le panneau amovible et pour retirer les principaux composants.

5.3 Contenu de la boîte

1. Unité de ventilation	4. Manuel	7. 2x Pinces métalliques
2. Préfiltre	5. Diffuseur	8. 2x Ailettes Mylar
3. Conduit	6. Vis + chevilles	

5.4 Installation du diffuseur

Lors du montage du diffuseur près d'un détecteur de fumée, les plaques d'obturation fournies doivent être installées pour éviter de souffler de l'air sur le détecteur de fumée, ce qui affecterait son fonctionnement. Si l'unité est installée dans une habitation de 3 étages ou plus, elle doit être reliée à un avertisseur de fumée de telle sorte que l'alimentation de l'unité se coupe si le détecteur de fumée s'active. Notre diffuseur standard ne doit pas être installé dans des habitations de 3 étages ou plus ou encore dans des zones protégées contre le feu.

En cas d'installation du modèle AIRQUIRE P1-H (avec élément chauffant), le conduit flexible doit être le plus court possible. Vous pouvez également utiliser un conduit à isolation thermique (accessoire sur demande).

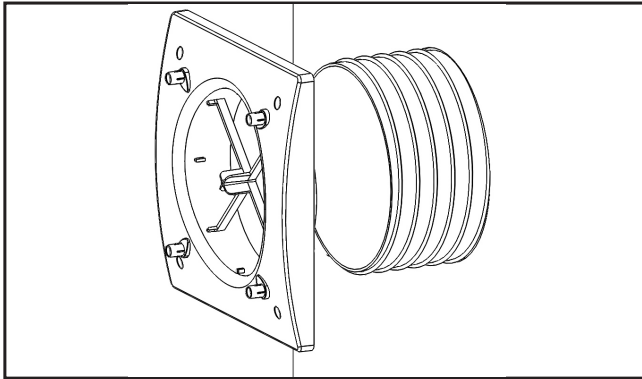


Fig. 5.a

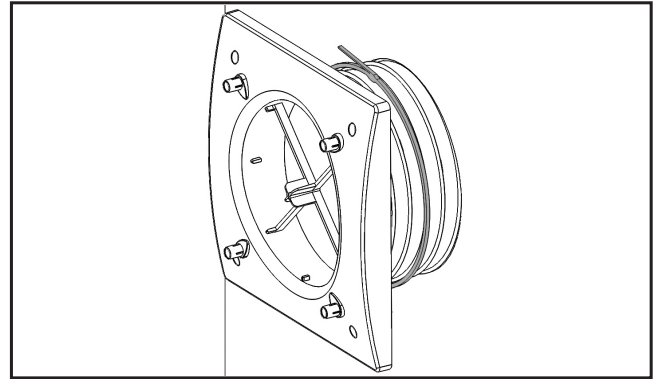


Fig. 5.b

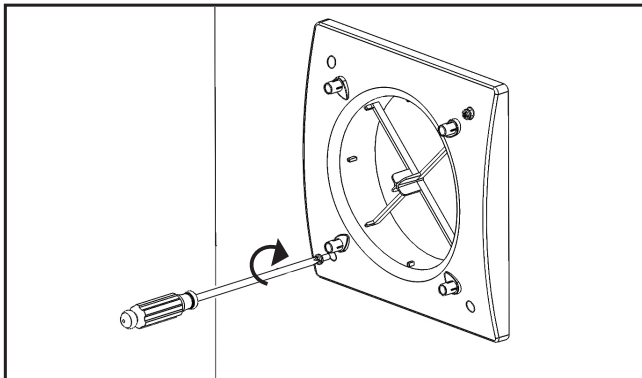


Fig. 5.c

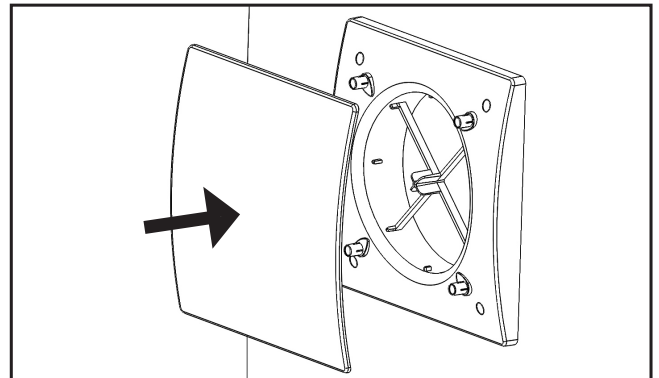


Fig. 5.d

5.5 Installation au plafond

L'unité doit être installée dans la position suivante.

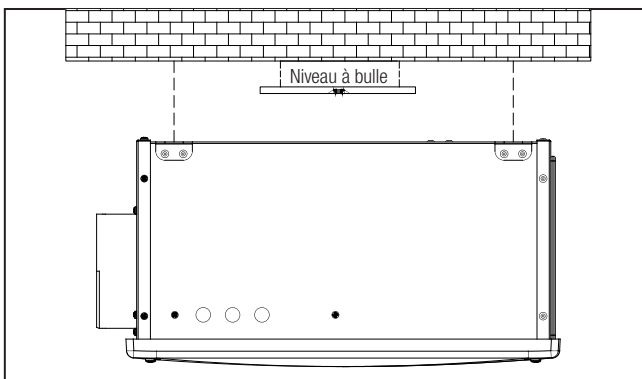


Fig. 5.e

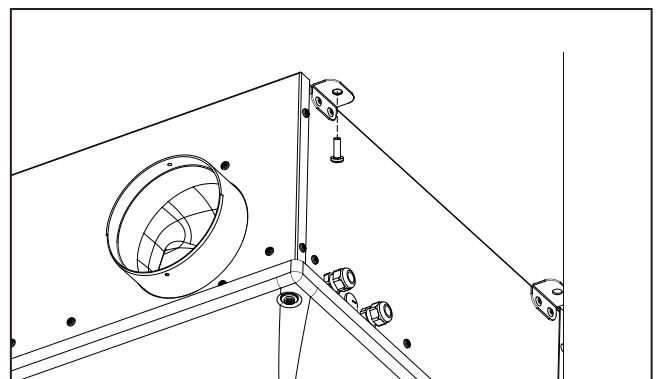


Fig. 5.f

5.e Préparez la surface sur laquelle l'unité doit être montée. Assurez-vous que la surface est plate, nivelée et qu'elle supporte le poids de l'unité. Effectuez l'installation conformément aux règles et réglementations locales.

5.f Utilisez les vis appropriées (non fournies) pour fixer l'unité au plafond. Il est recommandé d'équiper l'unité de supports antivibrations (non fourni).

5.6 Installation au plafond

L'unité doit être installée dans la position suivante.

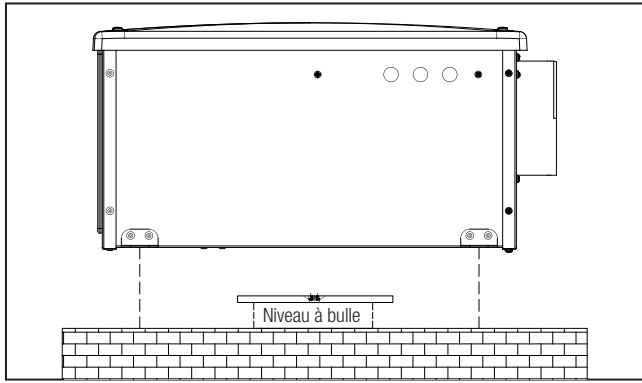


Fig. 5.g

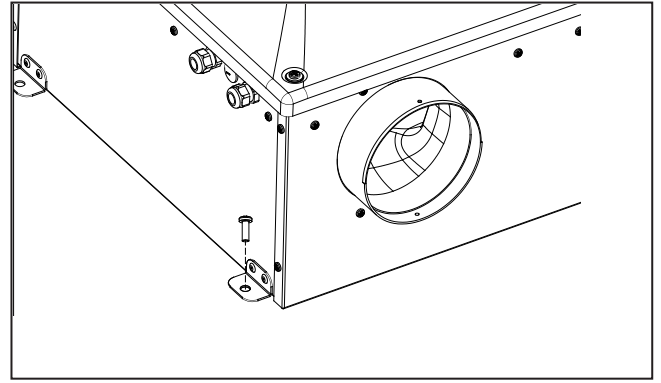


Fig. 5.h

5.g Préparez la surface sur laquelle l'unité doit être montée. Assurez-vous que la surface est plate, nivelée et qu'elle supporte le poids de l'unité. Effectuez l'installation conformément aux règles et réglementations locales.

5.h Utilisez les vis appropriées (non fournies) pour fixer l'unité au plafond. Il est recommandé d'équiper l'unité de supports antivibrations (non fourni).

5.7 Connexions électriques précâblées

AVERTISSEMENT

Assurez-vous que l'alimentation secteur de l'unité est débranchée avant d'effectuer toute installation, entretien, maintenance ou travaux électriques !

L'installation et l'entretien de l'unité et du système de ventilation complet doivent être effectués par un installateur agréé et conformément aux règles et réglementations locales.

AIRQUIRE P1-N

L'unité doit être mise à la terre

L'AIRQUIRE P1-N est câblé en interne depuis l'usine.

L'unité est précâblée avec :

- câble d'alimentation secteur (3 conducteurs : marron, bleu, jaune / vert).
- câble de câblage vers interrupteur à distance (2 conducteurs: bleu, marron).

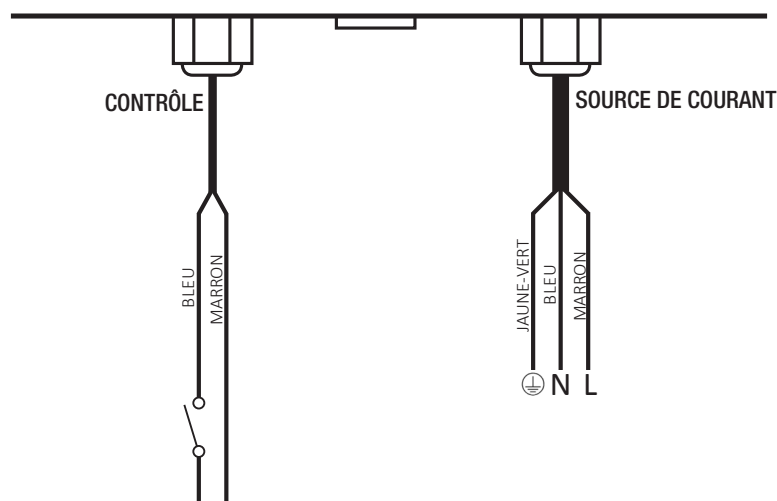


Fig. 5.i Connexion électrique AIRQUIRE P1-N.

L'unité doit être mise à la terre.

L'AIRQURE P1-H est câblé en interne depuis l'usine.

L'unité est précâblée avec :

- câble d'alimentation secteur (3 conducteurs : marron, bleu, jaune / vert).
- câble de câblage vers interrupteur à distance (4 conducteurs : vert, blanc, jaune, marron).

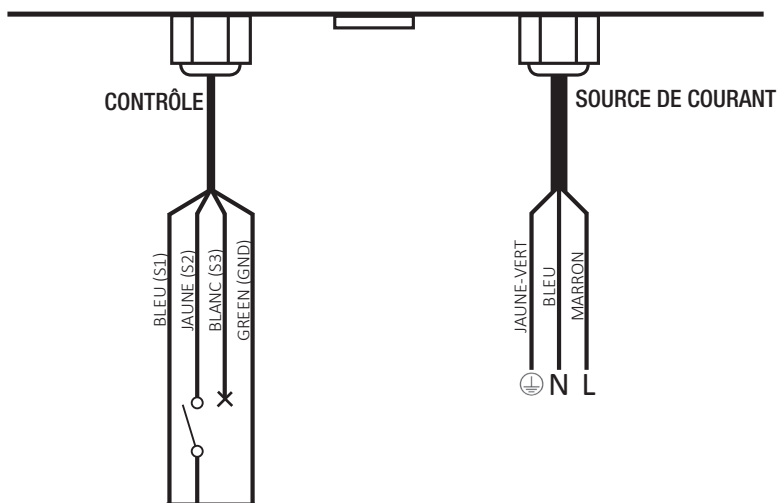


Fig. 5.j Schéma de câblage avec un interrupteur dédié à distance (non fourni).
Attention : l'élément chauffant ne peut pas être désactivé, il reste en Mode automatique.

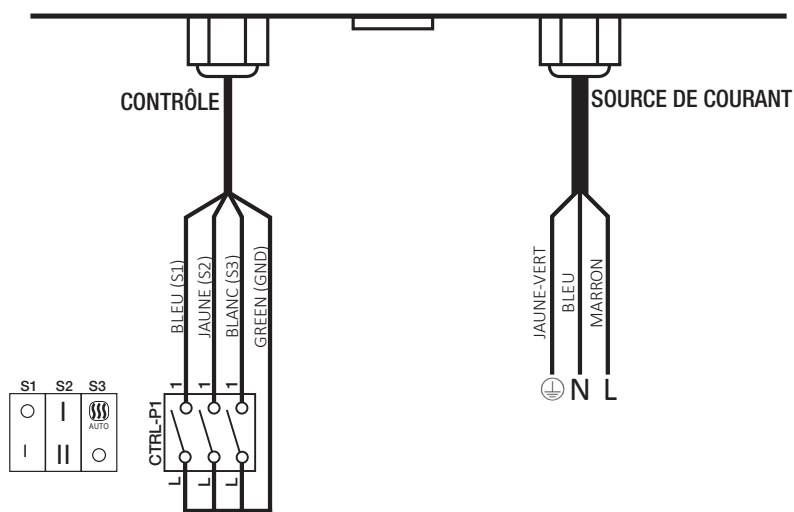


Fig. 5.k Schéma de câblage avec CTRL-P1 (solution recommandée).
Attention : le mode AUTO de l'élément chauffant peut être désactivée.



Fig. 5.l CTRL-P1 (sur demande)

6 MISE EN SERVICE ET EXPLOITATION

6.1

AIRQUIRE P1-N

L'unité fonctionne à la vitesse de fonctionnement continu réglée (vitesse minimum). La vitesse maximale peut être activée au moyen d'un interrupteur à distance dédiée (schéma de câblage Fig. 5.i).

Les vitesses peuvent être réglées lors de la mise en service en fonction du débit de ventilation nécessaire, au moyen du trimmer V1 et V2 (Fig.6.a).

Réglage d'usine (par défaut):

V1 (vitesse min) 104m³/h (29l/s).

V2 (vitesse max) 216m³/h (60l/s).

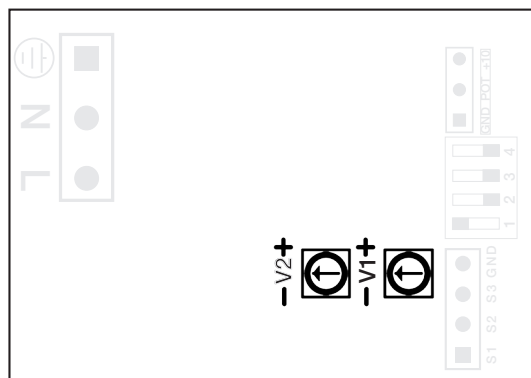
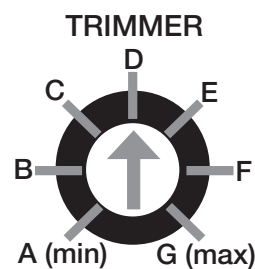


Fig. 6.a

Position de coupe	m ³ /h	l/s	W
A (min)	61	17	3,7
B	76	21	4,3
C	104	29	7,5
D	144	40	12,0
E	180	50	17,3
F	198	55	21,0
G (max)	216	60	24,2



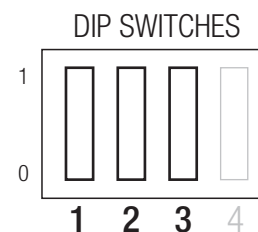
6.2

AIRQUIRE P1-H

6.2.1 Réglage de la vitesse de fonctionnement continu (vitesse minimum)

Pour régler la vitesse de fonctionnement continu (vitesse minimum), utilisez les commutateurs DIP 1-2-3.

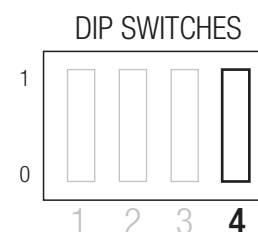
DIP1	DIP2	DIP3	Vitesse minimum	
			m ³ /h	l/s
0	0	0	104	29 (default)
0	0	1	61	17
0	1	0	76	21
0	1	1	90	25
1	0	0	119	33
1	0	1	133	37
1	1	0	148	41
1	1	1	162	45



6.2.2 Réglage de la vitesse maximale

Pour régler la vitesse maximale, utilisez le commutateur DIP 4.

DIP4	Vitesse maximale	
	m ³ /h	l/s
0	216	60 (default)
1	180	50

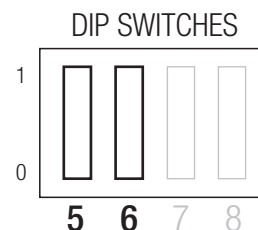


6.2.3 Réglage de la vitesse intermédiaire (mode récupération de chaleur)

Pour régler la vitesse intermédiaire, utilisez le commutateur DIP 5-6.

DIP5	DIP6	Augmentation de la vitesse intermédiaire (%)
0	0	0* (default)
0	1	+20*
1	0	-20*
1	1	-40*

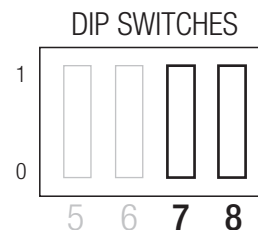
* % d'augmentation par rapport à la basse vitesse.



6.2.4 Réglage du seuil de déclenchement de la température (mode de récupération de chaleur)

Pour régler le seuil de température, utilisez le commutateur DIP 7-8.

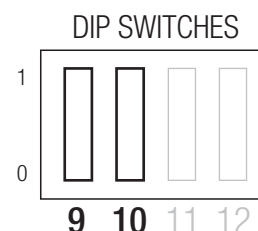
DIP7	DIP8	Thr (°C)
0	0	19 (default)
0	1	21
1	0	23
1	1	25



6.2.5 Réglage du seuil de déclenchement de la température (mode veille d'été)

Pour régler le seuil de température, utilisez le commutateur DIP 9-10.

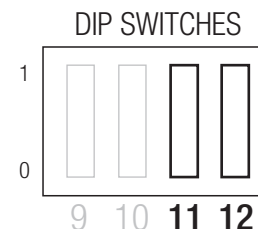
DIP9	DIP10	Tss (°C)
0	0	26 (default)
0	1	30
1	0	35
1	1	40



6.2.6 Réglage du seuil de température de l'élément chauffant

Pour régler le seuil de température, utilisez le commutateur DIP 11-12.

DIP11	DIP12	Theat (°C)
0	0	10 (default)
0	1	13
1	0	15
1	1	18



6.2.7 Vitesse de fonctionnement continu (vitesse minimum)

L'unité fonctionnera à la vitesse définie comme indiqué dans le tableau 6.2.1 jusqu'à ce que le capteur de température intégré le commute sur «Récupération de chaleur» ou «Veille d'été».

6.2.8 Vitesse maximale

La vitesse maximale peut être activée au moyen d'un interrupteur dédié à distance (Fig.5.j) et peut être réglée comme indiqué dans le tableau 6.2.2.

6.2.9 Mode récupération de chaleur

Lorsque la température de l'air dans les combles est supérieur au seuil de déclenchement de la température, l'unité passe automatiquement à une vitesse supérieure. Le seuil de température de déclenchement peut être réglé à l'aide du commutateur dip comme indiqué dans le tableau 6.2.4. Il est généralement ajusté à 1 ° C au-dessus du température à laquelle la maison est chauffée.

L'augmentation de la vitesse peut être réglée à l'aide du commutateur DIP (voir tableau 6.2.3).

Par exemple : la vitesse minimum est réglée à 104m³/h et la vitesse intermédiaire est réglée dans la configuration 01 (soit + 20%), lorsqu'elle est déclenchée la vitesse intermédiaire sera de 104 + 20,8 = 124,8m³ / h.

6.2.10 Mode veille d'été

Lorsque l'air dans les combles est au-dessus du seuil de déclenchement de la température, l'unité s'éteint pour empêcher que l'air chaud indésirable soit introduit inutilement dans la maison. Le seuil de température de déclenchement peut être réglé à l'aide de la commutation dip comme indiqué dans le tableau 6.2.5.

6.2.11 Activation de l'élément chauffant

L'unité est équipée d'un élément chauffant qui tempère l'air entrant en cas de besoin. La température souhaitée peut être réglée à l'aide du commutateur dip comme indiqué dans le tableau 6.2.6.


6.2.12 2 Fonctionnement à 2 vitesses via CTRL-P1

Interrupteur S1 : l'unité peut être allumée (I) ou éteinte (O).

Interrupteur S2 : la vitesse de fonctionnement continue (minimum) est activée en appuyant sur la position I; la vitesse maximale est activé en appuyant sur la position II.

Interrupteur S3 : il active le fonctionnement automatique de l'élément chauffant (AUTO) ou le désactive complètement (O).

Schéma de câblage comme sur la Fig.5.k.

S1	S2	S3
O	I	 AUTO
I	II	O

6.2.13 Contrôle Modbus

L'unité peut être contrôlée via Modbus (Modbus RTU sur RS485). Pour les spécifications, contactez notre service client.

7 MAINTENANCE

AVERTISSEMENT

Assurez-vous que l'alimentation secteur de l'unité est débranchée avant d'effectuer toute installation, service, maintenance ou travaux électriques!

- Nettoyez les préfiltres avec un aspirateur.
- Nettoyez les filtres G4 avec un aspirateur.
- Les filtres doivent être remplacés chaque année. Le besoin réel d'effectuer cette opération peut varier en fonction des conditions ambiantes intérieures et extérieures.
- Nettoyez le diffuseur (Fig. 7.a-b-c).

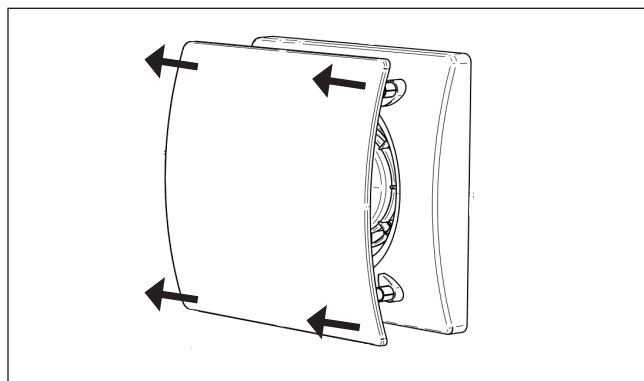


Fig. 7.a

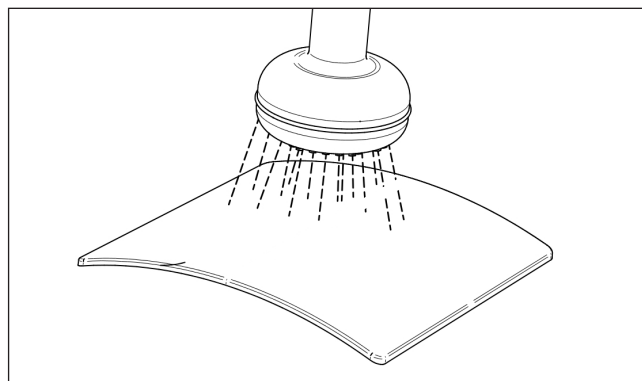


Fig. 7.b

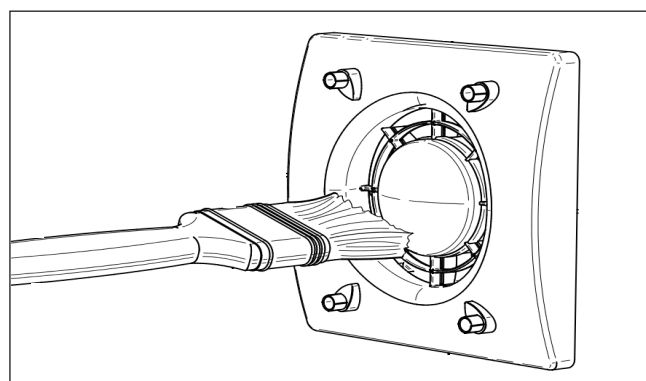


Fig. 7.c

REGISTRE D'ENTRETIEN / NETTOYAGE

	NETTOYAGE DU FILTRE	REPLACEMENT DU FILTRE
DATE		
DATE		
DATE		
DATE		
DATE		
DATE		
DATE		
DATE		

8 ÉLIMINATION ET RECYCLAGE



Informations sur l'élimination des unités en fin de vie.

Ce produit est conforme à la directive européenne 2002/96 / CE.

Le symbole de la poubelle barrée indique que ce produit doit être collecté séparément des autres déchets en fin de vie. L'utilisateur doit donc éliminer le produit en question dans des centres de collecte des déchets électroniques et électrotechniques appropriés, ou bien renvoyer le produit au détaillant lors de l'achat d'un nouvel appareil équivalent.

La collecte séparée des équipements déclassés pour le recyclage, le traitement et l'élimination compatible avec l'environnement aide à prévenir les effets négatifs sur l'environnement et la santé et favorise le recyclage des matériaux qui composent l'équipement.

Une mauvaise élimination du produit par l'utilisateur peut entraîner des sanctions administratives prévues par la loi.

Direttiva ErP - Regolamenti 1253/2014 - 1254/2014
ErP Directive - Regulations 1253/2014 - 1254/2014
Directive Erp - Règlements 1253/2014 - 1254/2014

a)	Marchio - Mark - Marque	-	AERAULIQA	
b)	Modello - Model - Modèle	-	AIRQURE P1-N	
c)	Classe SEC - SEC class - classe de SEC	-	C	E
c1)	SEC climi caldi - SEC warm climates - SEC climat chaud	kWh/m ² .a	-10,0	-6,2
c2)	SEC climi temperati - SEC average climates - SEC climat moyen	kWh/m ² .a	-24,4	-16,7
c3)	SEC climi freddi - SEC cold climates - SEC climat froid	kWh/m ² .a	-49,5	-35,1
	Etichetta energetica - Energy label - Étiquette énergétique	-	No	
d)	Tipologia unità - Unit typology - Typologie	-	Residenziale - unidirezionale; Residential - unidirectional Résidentiel - simple flux	
e)	Tipo azionamento - Type of drive - Type de motorisation	-	Azionamento a velocità multiple; Multi speed drive; À plusieurs vitesses	
f)	Sistema di recupero calore - Type of Heat Recovery System - Type de système de récupération de chaleur	-	Assente; Absent; Absent	
g)	Efficienza termica - Thermal efficiency of heat recovery - Rendement thermique	%	N/A	
h)	Portata massima @100Pa - Maximum flow rate @100Pa - Débit maximal @100Pa	m ³ /h	216	
i)	Potenza elettrica (alla portata massima) - Electric power input at maximum flow rate - Puissance électrique absorbée au débit maximal	W	24	
j)	Livello potenza sonora (L _{WA}) - Sound power level (L _{WA}) - Niveau de puissance acoustique (L _{WA})	dBA	43	
k)	Portata di riferimento - Reference flow rate - Débit de référence	m ³ /h	162	
l)	Differenza di pressione di riferimento - Reference pressure difference - Différence de pression de référence	Pa	10	
m)	Potenza assorbita specifica (SPI) - Specific power input (SPI) - Puissance absorbée spécifique (SPI)	W/(m ³ /h)	0,089	
n1)	Fattore di controllo - Control factor - Facteur de régulation	-	0,65	0,85
n2)	Tipologia di controllo - Control typology - Typologie de régulation	-	Controllo ambientale locale; Local demand control Régulation manuelle (pas de VM)	Controllo ambientale centrale; Central demand control; Régulation modulée locale
o1)	Trafilamento interno massimo - Maximum internal leakage rate - Taux de fuites internes maximaux	%	N/A	
o2)	Trafilamento esterno massimo - Maximum external leakage rate - Taux de fuites externes maximaux	%	N/A	
p1)	Tasso di miscela interno - Internal mixing rate - Taux de mélange interne	%	N/A	
p2)	Tasso di miscela esterno - External mixing rate - Taux de mélange externe	%	N/A	
q)	Segnale avvertimento filtro - Visual filter warning - Alarme visuelle des filtres	-	N/A	
r)	Istruzioni installazione griglie - Instructions to install regulated grilles - Instructions de l'installation de grilles réglementées	-	Vedere libretto istruzioni; Check the instruction booklet; Voir le manuel d'instructions	
s)	Indirizzo Internet istruzioni di pre/disassemblaggio - Internet address for pre/disassembly instructions - Adresse internet concernant les instructions de pré/démontage	-	www.aerauliqa.it; www.aerauliqa.com	
t)	Sensibilità del flusso alle variazioni di pressione - Airflow sensitivity to pressure variations - Sensibilité du flux d'air aux variations de pression	%	6	
u)	Tenuta all'aria interna/esterna - Indoor/outdoor air tightness - Étanchéité à l'air intérieur/extérieur	m ³ /h	67	
v1)	Consumo annuo di energia (AEC) climi caldi; AEC - Annual electricity consumption - warm climates; Consommation d'électricité annuelle (CEA) en climat chaud	kWh	0,7	1,0
v2)	Consumo annuo di energia (AEC) climi temperati; AEC - Annual electricity consumption - average climates; Consommation d'électricité annuelle (CEA) en climat moyen	kWh	0,7	1,0
v3)	Consumo annuo di energia (AEC) climi freddi; AEC - Annual electricity consumption - cold climates; Consommation d'électricité annuelle (CEA) en climat froid	kWh	0,7	1,0
w1)	Risparmio di riscaldamento annuo (AHS) climi caldi; AHS - Annual heating saved - warm climates; Économie annuelle de chauffage (EAC) en climat chaud	kWh	11,9	8,7
w2)	Risparmio di riscaldamento annuo (AHS) climi temperati; AHS - Annual heating saved - average climates; Économie annuelle de chauffage (EAC) en climat moyen	kWh	26,2	19,2
w3)	Risparmio di riscaldamento annuo (AHS) climi freddi; AHS - Annual heating saved - cold climates; Économie annuelle de chauffage (EAC) en climat froid	kWh	51,3	37,6

Direttiva ErP - Regolamenti 1253/2014 - 1254/2014
ErP Directive - Regulations 1253/2014 - 1254/2014
Directive Erp - Règlements 1253/2014 - 1254/2014

a)	Marchio - Mark - Marque	-	AERAULIQA	
b)	Modello - Model - Modèle	-	AIRQURE P1-H	
c)	Classe SEC - SEC class - classe de SEC	-	C	E
c1)	SEC climi caldi - SEC warm climates - SEC climat chaud	kWh/m ² .a	-10,3	-6,3
c2)	SEC climi temperati - SEC average climates - SEC climat moyen	kWh/m ² .a	-24,6	-16,8
c3)	SEC climi freddi - SEC cold climates - SEC climat froid	kWh/m ² .a	-49,7	-35,2
	Etichetta energetica - Energy label - Étiquette énergétique	-	No	
d)	Tipologia unità - Unit typology - Typologie	-	Residenziale - unidirezionale; Residential - unidirectional; Résidentiel - simple flux	
e)	Tipo azionamento - Type of drive - Type de motorisation	-	Azionamento a velocità multiple; Multi speed drive; À plusieurs vitesses	
f)	Sistema di recupero calore - Type of Heat Recovery System - Type de système de récupération de chaleur	-	Assente; Absent; Absent	
g)	Efficienza termica - Thermal efficiency of heat recovery - Rendement thermique	%	N/A	
h)	Portata massima @100Pa - Maximum flow rate @100Pa - Débit maximal @100Pa	m ³ /h	216	
i)	Potenza elettrica (alla portata massima) - Electric power input at maximum flow rate - Puissance électrique absorbée au débit maximal	W	400	
j)	Livello potenza sonora (L _{WA}) - Sound power level (L _{WA}) - Niveau de puissance acoustique (L _{WA})	dBA	43	
k)	Portata di riferimento - Reference flow rate - Débit de référence	m ³ /h	162	
l)	Differenza di pressione di riferimento - Reference pressure difference - Différence de pression de référence	Pa	10	
m)	Potenza assorbita specifica (SPI) - Specific power input (SPI) - Puissance absorbée spécifique (SPI)	W/(m ³ /h)	0,089	
n1)	Fattore di controllo - Control factor - Facteur de régulation	-	0,65	0,85
n2)	Tipologia di controllo - Control typology - Typologie de régulation	-	Controllo ambientale locale; Local demand control; Régulation manuelle (pas de VM)	Controllo ambientale centrale; Central demand control; Régulation modulée locale
o1)	Trafilamento interno massimo - Maximum internal leakage rate - Taux de fuites internes maximaux	%	N/A	
o2)	Trafilamento esterno massimo - Maximum external leakage rate - Taux de fuites externes maximaux	%	N/A	
p1)	Tasso di miscela interno - Internal mixing rate - Taux de mélange interne	%	N/A	
p2)	Tasso di miscela esterno - External mixing rate - Taux de mélange externe	%	N/A	
q)	Segnale avvertimento filtro - Visual filter warning - Alarme visuelle des filtres	-	N/A	
r)	Istruzioni installazione griglie - Instructions to install regulated grilles - Instructions de l'installation de grilles réglementées	-	Vedere libretto istruzioni; Check the instruction booklet	
s)	Indirizzo Internet istruzioni di pre/disassemblaggio - Internet address for pre/disassembly instructions - Adresse internet concernant les instructions de pré/démontage	-	www.aerauliqa.it; www.aerauliqa.com	
t)	Sensibilità del flusso alle variazioni di pressione - Airflow sensitivity to pressure variations - Sensibilité du flux d'air aux variations de pression	%	6	
u)	Tenuta all'aria interna/esterna - Indoor/outdoor air tightness - Étanchéité à l'air intérieur/extérieur	m ³ /h	67	
v1)	Consumo annuo di energia (AEC) climi caldi; AEC - Annual electricity consumption - warm climates; Consommation d'électricité annuelle (CEA) en climat chaud	kWh	0,6	1,0
v2)	Consumo annuo di energia (AEC) climi temperati; AEC - Annual electricity consumption - average climates; Consommation d'électricité annuelle (CEA) en climat moyen	kWh	0,6	1,0
v3)	Consumo annuo di energia (AEC) climi freddi; AEC - Annual electricity consumption - cold climates; Consommation d'électricité annuelle (CEA) en climat froid	kWh	0,6	1,0
w1)	Risparmio di riscaldamento annuo (AHS) climi caldi; AHS - Annual heating saved - warm climates; Économie annuelle de chauffage (EAC) en climat chaud	kWh	11,9	8,7
w2)	Risparmio di riscaldamento annuo (AHS) climi temperati; AHS - Annual heating saved - average climates; Économie annuelle de chauffage (EAC) en climat moyen	kWh	26,2	19,2
w3)	Risparmio di riscaldamento annuo (AHS) climi freddi; AHS - Annual heating saved - cold climates; Économie annuelle de chauffage (EAC) en climat froid	kWh	51,3	37,6



Sede legale/Registered office: via Corsica 10, 25125 Brescia
Plant A: via M. Calderara 39/41, 25018 Montichiari, Brescia
Plant B: via T. Tasso, 25016 Ghedi, Brescia

C.F. e P.IVA/VAT 03369930981 - REA BS-528635 - Tel: +39 030 674681 - Fax: +39 030 6872149 - www.aerauliqa.it - www.aerauliqa.com - info@aerauliqa.it

Aerauliqa srl si riserva il diritto di modificare/apportare migliorie ai prodotti e/o alle istruzioni di questo manuale in qualsiasi momento e senza preavviso.

Aerauliqa srl reserves the right to modify/make improvements to products and/or this instruction manual at any time and without prior notice.

Aerauliqa srl se réserve le droit de modifier / améliorer les produits et / ou les instructions contenus dans ce manuel à tout moment et sans préavis.