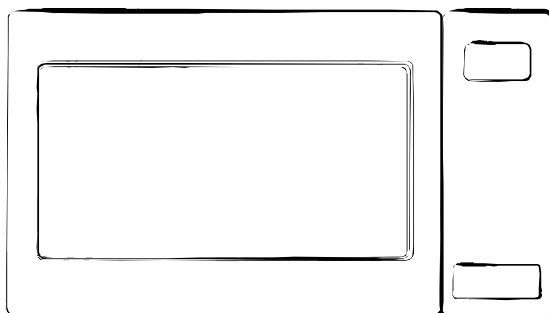


cata



ES Horno Microondas Manual del usuario

P Forno microondas Manual do utente

GB Microwave Oven Owner's Manual

FR Four à micro-ondes Manuel D'utilisation

RU Микроволновая печь РУКОВОДСТВО ПОЛЬЗОВАТЕЛЯ

DE Mikrowellenherd BEDIENUNGSANLEITUNG

HU Mikrohullámú sütő HASZNÁLATI ÚTMUTATÓ

PL Kuchenka mikrofalowa INSTRUKCJA OBSŁUGI

RO Cuptor cu microunde MANUAL DE INSTRUCȚIUNI

**AR فرن مايكروويف
كتيب الإرشادات**

Horno microondas MANUAL DE INSTRUCCIONES

MODELO: MC 25 GTC

Lea las instrucciones detenidamente antes de utilizar el horno microondas y guárdelas en un lugar seguro.

Si sigue las instrucciones, disfrutará de su horno durante mucho más tiempo.

GUARDE ESTAS INSTRUCCIONES EN UN LUGAR SEGURO

PRECAUCIONES PARA PREVENIR UNA POSIBLE EXPOSICIÓN EXCESIVA A LA ENERGÍA DEL MICROONDAS

- a) No intente utilizar este horno con la puerta abierta, ya que ello podría suponer una exposición perjudicial a la energía del microondas. Es importante no romper ni forzar los cierres de seguridad.
- b) No coloque ningún objeto entre la cara frontal y la puerta ni permita que se acumulen suciedad ni restos de limpiadores en las superficies de sellado.
- c) ADVERTENCIA: si se daña la puerta o su cierre hermético, el horno no debe ponerse en funcionamiento hasta que un especialista la repare.

APÉNDICE

Si el aparato no se conserva en buen estado de limpieza, es posible que la superficie se deteriore, lo que podría reducir a la vida útil del aparato y producir situaciones de riesgo.

Especificaciones

Modelo:	MC 25 GTC
Tensión nominal:	230 V~50 Hz
Potencia nominal de entrada (microondas):	1 450 W
Potencia nominal de salida (microondas):	900 W
Potencia nominal de entrada (grill):	1 000 W
Capacidad del microondas:	25 l
Diámetro del plato giratorio:	Ø 315 mm
Dimensiones externas (An. x Pr. x Al.):	595 x 431,8 x 388 mm
Peso neto:	Aprox. 18,58 kg

INSTRUCCIONES IMPORTANTES DE SEGURIDAD

ADVERTENCIA

Para reducir los riesgos de incendio, descarga eléctrica, lesiones o exposición excesiva a la energía de microondas al utilizar el aparato, siga las precauciones básicas, que incluyen:

1. Advertencia: los líquidos y otros alimentos no deben calentarse en recipientes sellados ya que pueden explotar.
2. Advertencia: es peligroso que cualquier persona que no esté específicamente cualificada retire la cubierta que protege de la energía del microondas.
3. Este aparato pueden usarlo niños mayores de 8 años y personas con capacidad física, sensorial o mental reducida o que carezcan de la experiencia y los conocimientos necesarios, siempre y cuando estén bajo supervisión o se les hayan proporcionado instrucciones para que puedan utilizarlo con total seguridad y si comprenden los peligros relacionados.
Los niños no deben jugar con el aparato. Las tareas de limpieza y mantenimiento del usuario no deben realizarlas niños, a no ser que sean mayores de 8 años y que lo hagan bajo supervisión.
4. Mantenga el aparato y su cable fuera del alcance de los niños menores de 8 años.
5. Utilice únicamente utensilios aptos para su uso en hornos microondas.
6. El horno y los restos de comida deberían limpiarse regularmente.
7. Lea y siga las "PRECAUCIONES PARA PREVENIR UNA POSIBLE EXPOSICIÓN EXCESIVA A LA ENERGÍA DEL MICROONDAS" específicas.
8. Al calentar alimentos en recipientes de plástico o papel, vigile el microondas por si estos se prenden.
9. Si hay humo, apague o desenchufe el aparato y mantenga la puerta cerrada para que se extingan las llamas si las hubiera.
10. No caliente demasiado los alimentos.
11. No utilice el interior del microondas como almacén. No guarde alimentos como pan, galletas, etc. dentro del aparato.
12. Quite las tiras de precinto y las asas metálicas de los recipientes o las bolsas de papel o plástico antes de introducirlos en el microondas.
13. Instale o coloque este horno de acuerdo con las instrucciones de instalación proporcionadas.
14. No deberían calentarse en hornos microondas huevos con cáscara ni huevos duros, puesto que pueden explotar, incluso después de que hayan terminado de calentarse en el microondas.
15. Este aparato se ha diseñado para utilizarse en aplicaciones domésticas y similares, como las que se indican a continuación:
 - Zonas de cocina para empleados en tiendas, oficinas y otros entornos laborales.
 - Clientes de hoteles, hostales y otros entornos de tipo residencial.
 - Casas rurales.
 - Alojamientos de cama y desayuno.
16. Con el fin de evitar riesgos, si se el cable de alimentación resulta dañado, debe reemplazarlo el fabricante, un representante del servicio técnico o personal cualificado.
17. No guarde ni utilice este aparato en el exterior.
18. No utilice el horno cerca del agua, en lugares con humedad o cerca de piscinas.
19. La temperatura de las superficies expuestas puede aumentar cuando el aparato está en funcionamiento. Es posible que las superficies se calienten durante el uso. Mantenga el cable lejos de superficies calientes, y no cubra nada de lo que se introduce en el microondas.
20. No deje que el cable cuelgue del borde de la mesa o la encimera.
21. Si el horno no se mantiene limpio, es posible que su superficie se deteriore, lo que afectaría negativamente a la vida útil del aparato y podría generar una situación peligrosa.
22. El contenido de biberones y tarros de comida para bebés debe agitarse y es necesario comprobar su temperatura antes de consumirlos para evitar quemaduras.

23. El calentamiento de bebidas en el microondas puede provocar una ebullición retardada, por lo que hay que proceder con precaución a la hora de manejar el recipiente.
24. El aparato no está pensado para que lo utilicen personas (incluidos niños) con discapacidades mentales, sensoriales o físicas, o bien con la falta de experiencia y conocimiento necesarios, a menos que la persona responsable de su seguridad las supervise o les enseñe cómo funciona el aparato.
25. Es necesario vigilar a los niños a fin de garantizar que no juegan con el aparato.
26. Este electrodoméstico no está diseñado para que funcione por medio de un temporizador externo o un sistema de control remoto independiente.
27. Es posible que las partes expuestas se calienten durante el uso del aparato. Mantenga a los niños pequeños alejados.
28. No deben utilizarse máquinas de limpieza con vapor.
29. Durante su uso, el aparato se calienta. Hay que tener cuidado y evitar tocar los elementos calefactores del interior del horno.
30. Use únicamente la sonda de temperatura recomendada para este horno (en el caso de hornos que cuenten con una función para usar una sonda de temperatura).
31. ADVERTENCIA: el aparato y sus partes expuestas se calientan durante su uso. Hay que tener cuidado y evitar tocar los elementos calefactores. Mantenga alejados a los niños menores de 8 años a no ser que estén bajo supervisión continua.
32. El horno microondas debe utilizarse con la puerta decorativa abierta (en el caso de hornos que cuenten con puerta decorativa).
33. La superficie de un armario de almacenamiento puede calentarse.

**LEA LAS INSTRUCCIONES DETENIDAMENTE Y
GUÁRDELAS PARA CONSULTARLAS EN EL FUTURO**

Para reducir el riesgo de lesiones personales con la instalación de puesta a tierra

PELIGRO

Riesgo de descarga eléctrica

Tocar algunos componentes internos puede ocasionar lesiones graves o incluso la muerte. No desmonte este electrodoméstico.

ADVERTENCIA

Riesgo de descarga eléctrica

El uso inapropiado de la toma de tierra puede provocar una descarga eléctrica. No enchufe el aparato a una toma de corriente hasta que esté correctamente instalado y conectado a tierra.

El aparato debe estar conectado a tierra. En el caso de que se produzca algún cortocircuito eléctrico, la toma de tierra reduce el riesgo de descarga eléctrica, ya que proporciona un cable de escape para la corriente eléctrica. Este aparato está equipado con un cable que tiene una toma de tierra con un enchufe de toma de tierra. El enchufe debe conectarse a una toma de corriente que esté correctamente instalada y conectada a tierra.

Consulte con un electricista cualificado o un técnico de servicio si no entiende las instrucciones de conexión a tierra o si tiene alguna duda sobre si el aparato está bien conectado a tierra. Si fuera necesario utilizar un cable alargador, utilice uno de 3 hilos.

1. Se suministra un cable de corriente corto para reducir el riesgo de enredarse en un cable más largo o tropezar con él.
2. Si se utiliza un conjunto de cables largos o un cable alargador:

1) La capacidad eléctrica nominal que indica el conjunto de cables o el cable alargador debería ser al menos la misma que la del aparato.

2) El alargador debe ser un cable de 3 hilos de toma de tierra.

3) El cable largo debería colocarse de forma que no cuelgue de la encimera o la mesa, de modo que un niño no pueda tirar de este o tropezarse de forma accidental.

LIMPIEZA

Asegúrese de desenchufar el aparato de la corriente eléctrica.

1. Limpie el interior del horno con un paño ligeramente húmedo.
2. Limpie los accesorios de la forma habitual, en agua con jabón.
3. Si el marco, el sellado de la puerta y las partes contiguas se ensucian, deben limpiarse con precaución con un paño húmedo.
4. No utilice limpiadores abrasivos fuertes ni rascadores de metal afilados para limpiar el cristal de la puerta del horno, ya que pueden rayar la superficie y provocar que el cristal se rompa.
5. Sugerencia de limpieza. Para limpiar más fácilmente las paredes interiores con las que puedan haber entrado en contacto los alimentos cocinados: Coloque medio limón en un recipiente, añada 300 ml de agua y caliente a una potencia de 100% del microondas durante 10 minutos.
Frote el interior del horno con un paño suave y seco para limpiarlo.

UTENSILIOS

Lea las instrucciones de "Materiales que puede utilizar en el horno microondas o que debe evitar introducir en él". Hay algunos utensilios no metálicos cuyo uso en el microondas no es seguro. En caso de duda, puede realizar una prueba con el utensilio en cuestión con el procedimiento que se describe a continuación.

Prueba de utensilio:

1. Llene un recipiente que se pueda introducir en el microondas con 1 vaso de agua fría (250 ml) y el utensilio en cuestión.
2. Caliéntelo a la máxima potencia durante 1 minuto.
3. Toque el utensilio con mucho cuidado. Si este está caliente, no lo utilice para cocinar con el microondas.
4. No supere 1 minuto de cocción.

PRECAUCIÓN

Riesgo de lesiones personales

Resulta peligroso que personas no cualificadas realicen cualquier tipo de mantenimiento o reparación que requiera retirar una tapa que proteja de la exposición a la energía del microondas.

Materiales que se pueden utilizar en el horno microondas

Utensilios	Observaciones
Papel de aluminio	Solamente como protección. Pueden utilizarse trozos pequeños y lisos para cubrir porciones finas de carne de vacuno o de ave, a fin de evitar que se calienten demasiado. Si el papel está demasiado cerca de las paredes del microondas, es posible que salten chispas. Por tanto, el papel de aluminio debe estar como mínimo a 2,5 cm de distancia de las paredes del aparato.
Rustidera	Siga las instrucciones del fabricante. La parte inferior de la rustidera debe encontrarse al menos 5 mm por encima del plato giratorio. Un uso incorrecto puede hacer que el plato giratorio se rompa.
Vajilla	Use solo la que sea apta para microondas. Siga las instrucciones del fabricante. No utilice platos rotos o desconchados.
Tarros de cristal	Retire siempre la tapa. Utilícelos solo para calentar alimentos hasta que estén templados. La mayoría de los tarros de cristal no son resistentes a altas temperaturas y pueden romperse.
Cristalería	Use solo cristalería resistente al calor. Asegúrese de que no tenga adornos metálicos. No utilice platos rotos o desconchados.
Bolsas para cocinar en el horno	Siga las instrucciones del fabricante. No las cierre con tiras metálicas. Realice algunas incisiones para permitir que salga el vapor.
Platos y vasos de papel	Utilícelos únicamente para calentamiento y cocciones breves. No desatienda el horno mientras esté en funcionamiento.

Papel de cocina	Utilícelo para cubrir alimentos cuando se vuelven a calentar y para absorber la grasa. Úselo solo para cocciones breves y siempre bajo supervisión.
Papel manteca	Utilícelo como protección para evitar salpicaduras o como envoltura para cocinar al vapor.
Plástico	Use solo el que sea apto para microondas. Siga las instrucciones del fabricante. Debe estar etiquetado como apto para microondas. Algunos recipientes de plástico se ablandan cuando los alimentos de su interior se calientan. Las “bolsas para hervir” y las bolsas de plástico totalmente cerradas deben rasgarse, agujerarse o pincharse como se indique en el envoltorio.
Film transparente	Use solo el que sea apto para microondas. Utilícelo para cubrir alimentos mientras se cocinan con el fin de retener la humedad. No permita que el film transparente toque los alimentos.
Termómetros	Use solo los aptos para microondas (termómetros para carnes y dulces).
Papel encerado	Utilícelo como protección para evitar salpicaduras y retener la humedad.

Materiales que no se pueden utilizar en el horno microondas

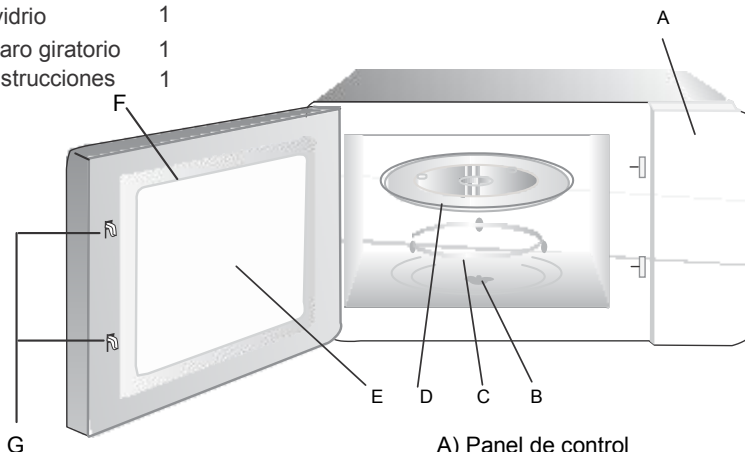
Utensilios	Observaciones
Bandeja de aluminio	Es posible que haga saltar chispas. Traslade los alimentos a un recipiente apto para microondas.
Cartón para comida con asa metálica	Es posible que haga saltar chispas. Traslade los alimentos a un recipiente apto para microondas.
Utensilios metálicos o con adornos metálicos	El metal protege la comida de la energía del microondas. Los adornos metálicos pueden hacer que salten chispas.
Tiras de precinto metálicas	Es posible que hagan saltar chispas y que estas provoquen un incendio en el horno.
Bolsas de papel	Pueden provocar un incendio en el horno.
Espuma plástica	La espuma plástica puede fundirse o contaminar el líquido que contiene al exponerla a altas temperaturas.
Madera	La madera se secará al utilizarla en el horno microondas; además es posible que se rompa o se agriete.

PREPARACIÓN DEL HORNO

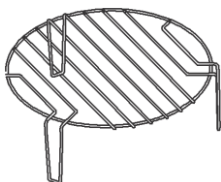
Nombres de las piezas y los accesorios del horno

Extraiga el horno y todos los materiales del embalaje y del interior del aparato. El horno se entrega con los accesorios siguientes:

Bandeja de vidrio	1
Conjunto de aro giratorio	1
Manual de instrucciones	1

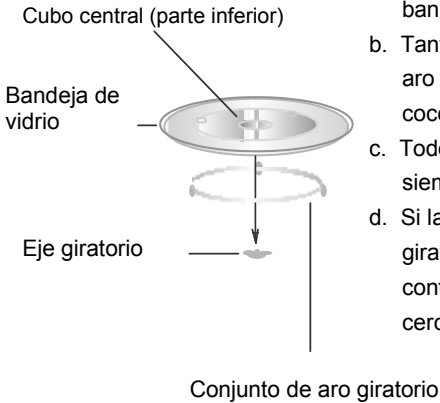


- A) Panel de control
- B) Eje giratorio
- C) Conjunto de aro giratorio
- D) Bandeja de vidrio
- E) Ventana de observación
- F) Conjunto de la puerta
- G) Sistema de bloqueo de seguridad



Rejilla (solo puede usarse en la función de grill y debe colocarse sobre la bandeja de vidrio)

Instalación del plato giratorio



- Nunca coloque la bandeja de vidrio al revés. La bandeja de vidrio nunca debe bloquearse.
- Tanto la bandeja de vidrio como el conjunto de aro giratorio deben usarse siempre durante la cocción.
- Todos los alimentos y recipientes deben colocarse siempre sobre la bandeja de vidrio.
- Si la bandeja de vidrio o el conjunto de aro giratorio se rompen o se agrietan, póngase en contacto con el centro de servicio autorizado más cercano.

Instalación y conexión

- Este aparato está indicado exclusivamente para uso doméstico.
- Este horno se ha diseñado únicamente para utilizarlo como aparato empotrado. No se ha concebido para usarlo sobre encimeras o dentro de armarios.
- Lea detenidamente las instrucciones especiales de instalación.
- El aparato puede instalarse en un armario fijado a la pared de 60 cm de ancho (con al menos 55 cm de profundidad y situado a 85 cm de distancia del suelo).
- El electrodoméstico está dotado de un enchufe y únicamente debe conectarse a una toma de corriente con la puesta a tierra correctamente instalada.
- El voltaje de la red de suministro ha de corresponderse con el voltaje especificado en la placa de tensión.
- La instalación de la toma de corriente y la sustitución del cable de conexión únicamente debe realizarlas un electricista cualificado. Si el enchufe deja de ser accesible después de la instalación, debe haber un dispositivo de desconexión de todos los polos en el lado de la instalación con una separación de al menos 3 mm.
- No deben utilizarse adaptadores, ladrones ni alargadores. Una sobrecarga podría provocar un incendio.

**La superficie de apoyo
podría calentarse durante el
funcionamiento.**



Instrucciones de instalación

Lea el manual detenidamente antes de la instalación

Tenga en cuenta lo siguiente:

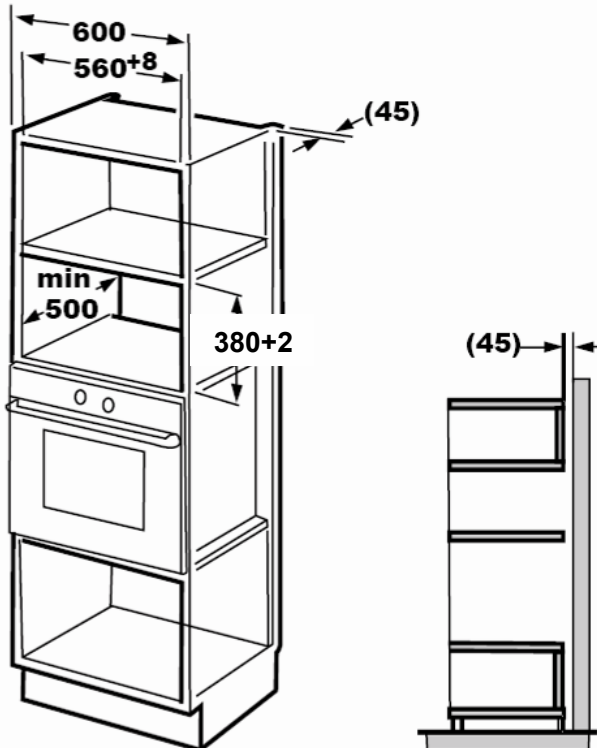
Conexión eléctrica

El horno está dotado de un enchufe y únicamente debe conectarse a una toma de corriente con la puesta a tierra correctamente instalada. La instalación de la toma de corriente y la sustitución del cable de conexión únicamente debe realizarlas un electricista cualificado y de acuerdo con las normas correspondientes. Si el enchufe deja de ser accesible después de la instalación, debe haber un interruptor de aislamiento de todos los polos en el lado de la instalación con una separación de al menos 3 mm. El armario en el que se empotra el horno no debe disponer de ningún panel trasero por detrás del aparato. Altura mínima de instalación: 85 cm. No cubra las ranuras de ventilación ni los orificios de succión.

Nota:

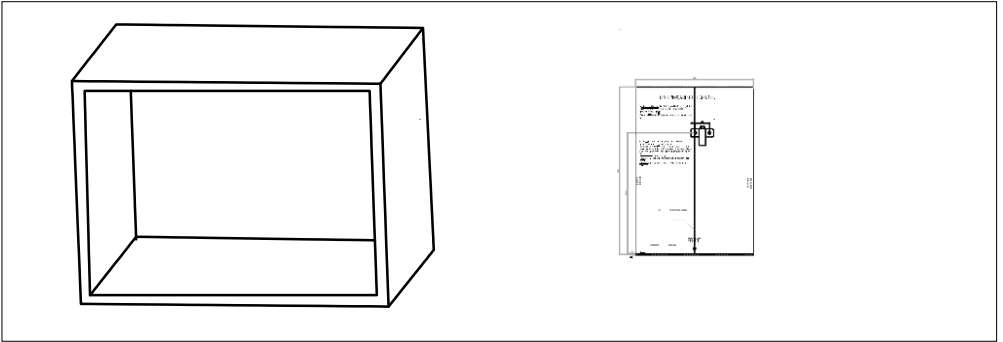
No bloquee ni doble el cable de alimentación.

A. Mobiliario empotrado

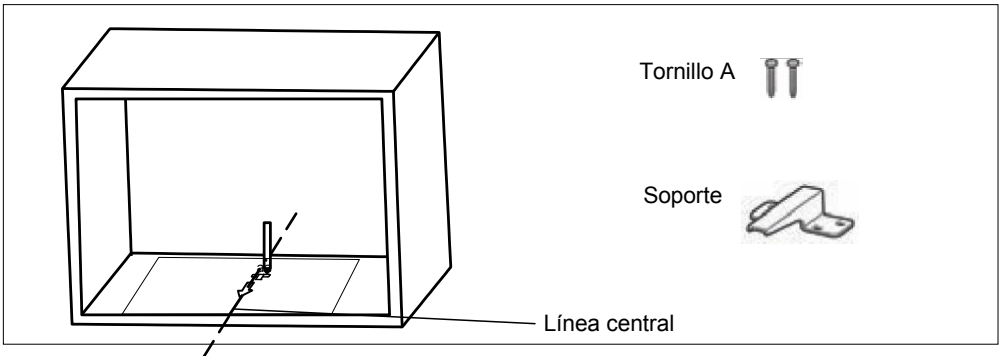


B. Preparación del armario

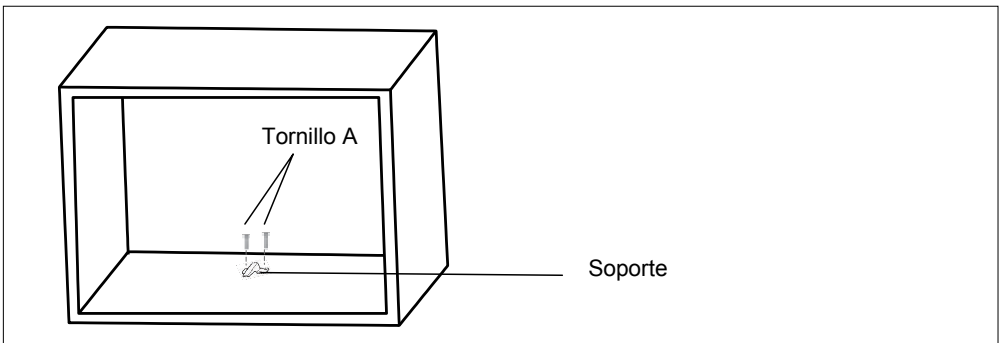
1. Lea las instrucciones que aparecen en la PLANTILLA INFERIOR DEL ARMARIO y ponga la plantilla en la parte inferior del armario.



2. Realice las marcas en la parte inferior del armario según las marcas "a" de la plantilla.



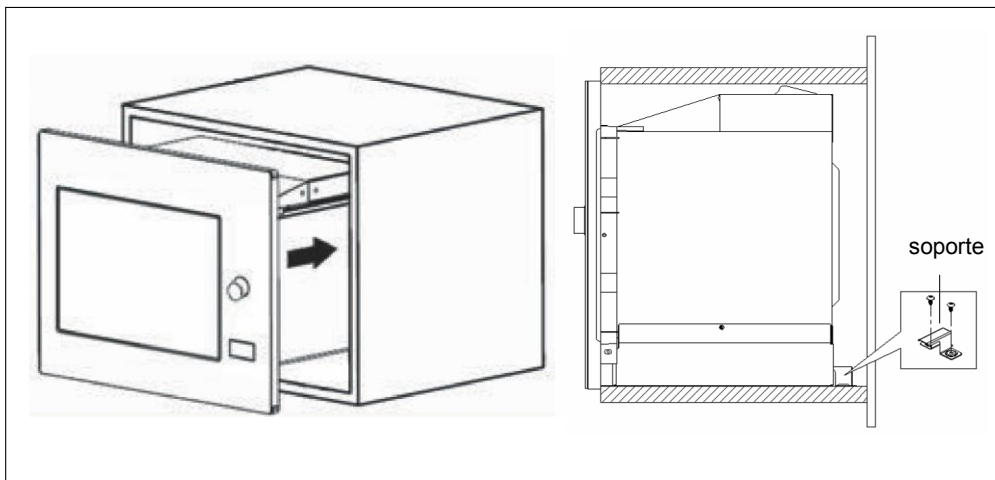
3. Retire la plantilla de la parte inferior del armario y coloque el soporte con el tornillo A.



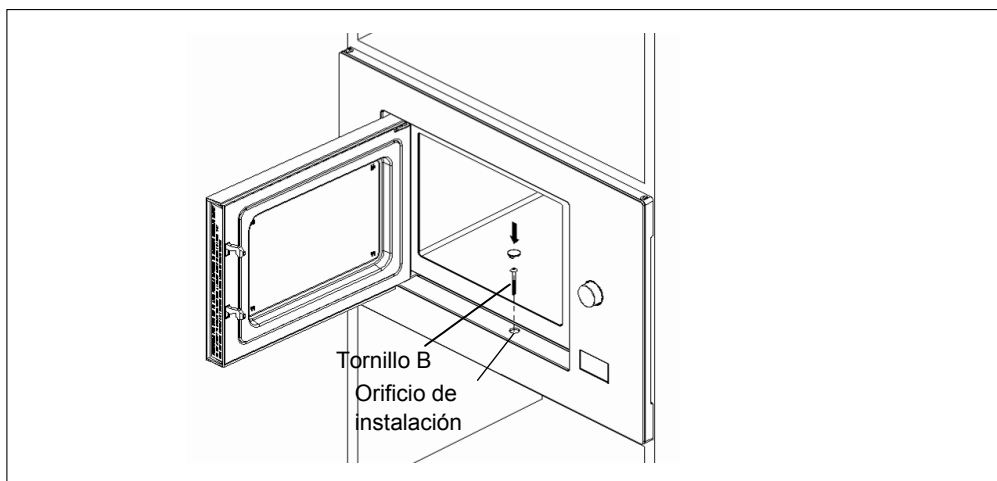
C. Instalación del horno

4. Instale el horno en el armario.

- Asegúrese de que la parte posterior del horno está bloqueada por el soporte.
- No bloquee ni doble el cable de alimentación.



5. Abra la puerta y fije el horno al armario con el tornillo B en el orificio de instalación.






INSTRUCCIONES DE USO

Este horno microondas utiliza un moderno control electrónico para ajustar los parámetros de cocción a fin de que pueda cocinar a su gusto.



1. Configuración del reloj

Cuando se enchufa el horno microondas a la corriente, la pantalla muestra "0:00" y el timbre suena una vez.

- 1) Pulse "KITCHEN TIMER/CLOCK" (TEMPORIZADOR/RELOJ) dos veces, y la cifra de la hora parpadeará.
- 2) Gire "  " para ajustar la hora. La cifra que introduzca debe estar comprendida entre 0 y 23.
- 3) Pulse "KITCHEN TIMER/CLOCK" (TEMPORIZADOR/RELOJ) y la cifra de los minutos parpadeará.
- 4) Gire "  " para ajustar los minutos. La cifra que introduzca debe estar comprendida entre 0 y 59.
- 5) Pulse "KITCHEN TIMER/CLOCK" (TEMPORIZADOR/RELOJ) para confirmar los ajustes del reloj. ":" parpadeará, el indicador  " se apagará y, de esta forma, habrá terminado de configurar el reloj.

Nota: 1) Si no configura el reloj, este no funcionará cuando ponga en marcha el microondas.
2) Durante el proceso de configuración del reloj, si pulsa "STOP/CLEAR" (DETENER/BORRAR), el horno volverá al estado anterior de forma automática.

2. Cómo cocinar con el microondas

- 1) Pulse la tecla "Microwave/Grill/Combi." (Microondas/Grill/Combinado) una vez y, a continuación, aparecerá el indicador "P100".
- 2) Pulse "Microwave/Grill/Combi." (Microondas/Grill/Combinado) para seleccionar el tiempo o gire "  " para seleccionar la potencia del microondas, que podrá oscilar entre el 100% y el 10%. A continuación, se mostrarán los indicadores "P100", "P80", "P50", "P30" y "P10" en orden.
- 3) Pulse "START/+30SEC./CONFIRM" (INICIAR/+30SEG./CONFIRMAR) para confirmar el ajuste deseado.
- 4) Gire "  " para ajustar el tiempo de cocción.
(El tiempo definido debe oscilar entre 0:05 y 95:00).
- 5) Pulse "START/+30SEC./CONFIRM" (INICIAR/+30SEG./CONFIRMAR) para iniciar la cocción.



NOTA: los intervalos para los tiempos de ajuste del botón son los siguientes.

0---1 min	: 5 segundos
1---5 min	: 10 segundos
5---10 min	: 30 segundos
10---30 min	: 1 minuto
30---95 min	: 5 minutos

Tabla de potencia del microondas

Potencia del microondas	100%	80%	50%	30%	10%
Pantalla	P100	P80	P50	P30	P10

3. Cocinar con grill o en modo combinado


Pulse "Microwave/Grill/Combi." (Microondas/Grill/Combinado) cuando la pantalla LCD muestre "P100" y, a continuación, pulse "Microwave/Grill/Combi." (Microondas/Grill/Combinado) para seleccionar el tiempo, o bien gire "  " para elegir la potencia que desee y se mostrarán los indicadores "G", "C-1" o "C-2". A continuación pulse "START/+30SEC./CONFIRM" (INICIAR/+30SEG./CONFIRMAR) para confirmar y gire "  " para definir el tiempo de cocción de 0:05 a 95:00. Vuelva a pulsar "START/+30SEC./CONFIRM" (INICIAR/+30SEG./CONFIRMAR) para iniciar la cocción.

Ejemplo: si desea utilizar el 55% de la potencia del microondas y el 45% del grill (C-1) para cocinar durante 10 minutos, use el horno como se indica en los pasos siguientes.

- 1) Pulse la tecla "Microwave/Grill/Combi." (Microondas/Grill/Combinado) una vez y, a continuación, aparecerá el indicador "P100" en la pantalla.

- 2) A continuación, pulse "Microwave/Grill/Combi." (Microondas/Grill/Combinado) hasta que aparezca el indicador "C-1" en la pantalla.

- 3) Pulse "START/+30SEC./CONFIRM" (INICIAR/+30SEG./CONFIRMAR) para confirmar.

- 4) Gire "  " para ajustar el tiempo de cocción hasta que el horno muestre "10:00".


- 5) Pulse "START/+30SEC./CONFIRM" (INICIAR/+30SEG./CONFIRMAR) para iniciar la cocción.

Instrucciones para cocinar con potencia combinada:


Programa	Pantalla	Potencia del microondas	Potencia del grill
Grill	G	0%	100%
Combi. 1	C-1	55%	45%
Combi. 2	C-2	36%	64%

Nota: cuando transcurra la mitad del tiempo de la cocción en modo grill, el horno pitará dos veces. Esto es normal. Para que el efecto del grill sea mejor, debe dar la vuelta a la comida, cerrar la puerta y, a continuación, pulsar "START/+30SEC./Confirm" (INICIAR/+30SEG./CONFIRMAR) para continuar cocinando. Si no hace nada, el horno seguirá funcionando.

4. Cómo descongelar según el peso

- 1) Pulse "WEIGHT/TIME DEFROST" (DESCONGELAR POR PESO/TIEMPO) una vez y la pantalla mostrará "dEF1".
- 2) Gire "  " para seleccionar el peso de los alimentos. El intervalo de peso oscila entre 100 y 2.000 g.
- 3) Pulse la tecla "START/+30SEC./Confirm" (INICIAR/+30SEG./CONFIRMAR) para que el horno empiece a descongelar.

5. Cómo descongelar por tiempo




- 1) Pulse "WEIGHT/TIME DEFROST" (DESCONGELAR POR PESO/TIEMPO) dos veces y la pantalla mostrará "dEF2".
- 2) Gire "  " para seleccionar el tiempo de cocción. El tiempo máximo de cocción es de 95 minutos.
- 3) Pulse la tecla "START/+30SEC./Confirm" (INICIAR/+30SEG./CONFIRMAR) para que el horno empiece a descongelar.

6. Cocción en varias fases


Es posible ajustar un máximo de dos fases. Si una de ellas es descongelación, esta debería ser la primera. El timbre sonará una vez después de cada fase, tras lo cual se iniciará la siguiente fase.

Nota: el menú automático no se puede definir como una de las diferentes fases.

Ejemplo: si desea descongelar la comida durante 5 minutos y luego cocinar con un 80% de potencia de microondas durante 7 minutos, siga los pasos que se especifican a continuación:

- 1) Pulse "WEIGHT/TIME DEFROST" (DESCONGELAR POR PESO/TIEMPO) dos veces y la pantalla LCD mostrará "dEF2".
- 2) Gire "  " para ajustar el tiempo de descongelación de 5 minutos.
- 3) Pulse la tecla "Microwave/Grill/Combi." (Microondas/Grill/Combinado) una vez y la pantalla LCD mostrará "P100".
- 4) Gire "  " para elegir la potencia del microondas, hasta que se muestre "P80".
- 5) Pulse "START/+30SEC./Confirm" (INICIAR/+30SEG./CONFIRMAR) para confirmar y la pantalla LCD mostrará "P80".
- 6) Gire "  " para ajustar el tiempo de cocción de 7 minutos.
- 7) Pulse la tecla "START/+30SEC./Confirm" (INICIAR/+30SEG./CONFIRMAR) para iniciar la cocción.

7. Temporizador de cocción

- 1) Pulse "KITCHEN TIMER/CLOCK" (TEMPORIZADOR/RELOJ) una vez y la pantalla LCD mostrará 00:00.
- 2) Gire "  " para definir el tiempo correcto.
(El tiempo máximo de cocción es de 95 minutos).
- 3) Pulse "START/+30SEC./Confirm" (INICIAR/+30SEG./CONFIRMAR) para confirmar la configuración y el indicador del temporizador se iluminará.
- 4) Cuando se alcance el tiempo de cocción, el indicador del temporizador se apagará. El timbre sonará 5 veces. Si el reloj está configurado (sistema de 24 horas), la pantalla LCD mostrará la hora actual.

Nota: el temporizador de cocina es distinto del sistema de 24 horas, ya que se trata de un cronómetro.

8. Menú automático




- 1) En estado de espera, gire “  ” hacia la derecha para elegir el menú de "A-1" a "A-8".
- 2) Pulse “START/+30SEC./Confirm” (INICIAR/+30SEG./CONFIRMAR) para confirmar el menú que desee.
- 3) Gire “  ” para elegir el peso de los alimentos.
- 4) Pulse la tecla “START/+30SEC./Confirm” (INICIAR/+30SEG./CONFIRMAR) para iniciar la cocción.
- 5) Cuando la cocción finaliza, el timbre suena cinco veces. La pantalla LCD mostrará “0:00”. Si la hora se ha configurado, se mostrará la hora actual.

Tabla de menús:

Menú	Peso	Pantalla
A-1 Pizza	200 g	200
	400 g	400
A-2 Carne	250 g	250
	350 g	350
	450 g	450
A-3 Verduras	200 g	200
	300 g	300
	400 g	400
A-4 Pasta	50g (con 450 ml de agua fría)	50
	100g (con 800 ml de agua fría)	100
A-5 Patatas	200 g	200
	400 g	400
	600 g	600
A-6 Pescado	250 g	250
	350 g	350
	450 g	450
A-7 Bebidas	1 vaso (120 ml)	1
	2 vasos (240 ml)	2
	3 vasos (360ml)	3
A-8 Palomitas de maíz	50 g	50
	85 g	85
	100 g	100

9. Cocinado rápido

- 1) En estado de espera, pulse la tecla "START/+30SEC./CONFIRM" (INICIAR/+30SEG./CONFIRMAR) para cocinar con un nivel de potencia del 100% durante 30 segundos. Cada pulsación de esta tecla aumentará el tiempo de cocción en un intervalo de 30 segundos. El tiempo máximo de cocción es de 95 minutos.
- 2) Durante la cocción con microondas, con grill o en modo combinado, así como en el proceso de descongelación por tiempo, pulse "START/+30SEC./CONFIRM" (INICIAR/+30SEG./CONFIRMAR) para aumentar el tiempo de cocción.
- 3) En estado de espera, gire "  " hacia la izquierda para definir el tiempo de cocción con una potencia del microondas de 100% y, a continuación, pulse "START/+30SEC./CONFIRM" (INICIAR/+30SEG./CONFIRMAR) para iniciar la cocción.

Nota: en los estados de menú automático y descongelación por peso, el tiempo de cocción no se puede aumentar pulsando "START/+30SEC./CONFIRM" (INICIAR/+30SEG./CONFIRMAR).

10. Función de bloqueo para niños

Bloquear: en estado de espera, pulse "STOP/CLEAR" (DETENER/BORRAR) durante 3 segundos.

Se oirá un sonido largo que indicará que se está activando el estado de bloqueo para niños y, además, se mostrará la hora actual si se ha definido; de lo contrario, la pantalla LCD mostrará " [_ _ _] ".

Desbloquear: con el estado de bloqueo activado, pulse "STOP/CLEAR" (DETENER/BORRAR) durante 3 segundos y, a continuación, se oirá un pitido largo para indicar que se ha desactivado el bloqueo.

11. Función de consulta

- 1) En los estados de cocción con microondas, grill y en modo combinado, pulse "Microwave/Grill/Combi." y la potencia actual se mostrará durante 2 o 3 segundos.
- 2) En estado de cocción, pulse "KITCHEN TIMER/CLOCK" (TEMPORIZADOR/RELOJ) para consultar la hora actual. Esta se mostrará durante un intervalo de 2 a 3 segundos.

12. Especificación

- 1) Si se abre la puerta durante el proceso, es necesario pulsar "START/+30SEC./CONFIRM" (INICIAR/+30SEG./CONFIRMAR) para continuar la cocción.
- 2) Una vez definido el programa de cocción, si no se pulsa "START/+30SEC./CONFIRM" (INICIAR/+30SEG./CONFIRMAR) en 1 minuto, se mostrará la hora actual y la configuración se cancelará.
- 3) El timbre suena una vez si se pulsa correctamente; de lo contrario, no sonará.

Resolución de problemas

Normal	
El horno microondas interfiere en la recepción de la televisión	Es posible que la recepción de radio y televisión se vea afectada cuando el horno microondas está en funcionamiento. Es parecida a la interferencia de pequeños electrodomésticos, como batidoras, aspiradoras y ventiladores. Es algo normal.
Luz tenue del horno	En cocción a baja potencia, la luz del horno se puede atenuar. Es algo normal.
Vapor acumulado en la puerta, sale aire caliente por los conductos de ventilación	Durante la cocción, puede salir vapor de los alimentos. La mayor parte saldrá por los conductos de ventilación. Sin embargo, es posible que se acumule en un lugar frío como la puerta del horno. Es algo normal.
El horno se ha puesto en marcha accidentalmente sin comida en su interior	Está prohibido poner el horno en funcionamiento sin comida en su interior. Resulta muy peligroso.

Problema	Causa posible	Solución
El horno no se puede poner en marcha	1) El cable no está conectado correctamente.	Desconéctelo. Vuelva a conectarlo pasados 10 segundos.
	2) El fusible o el interruptor automático se quemaron.	Sustituya el fusible o restablezca el interruptor (reparado por personal cualificado de nuestra empresa).
	3) Problema con la toma de corriente.	Pruebe la toma de corriente con otros aparatos eléctricos.
El horno no calienta	4) La puerta no se ha cerrado correctamente.	Cierre bien la puerta.
El plato de vidrio giratorio hace ruido cuando funciona el horno microondas	5) Suciedad en el soporte del plato y en el fondo del horno.	Consulte el apartado "Mantenimiento del microondas" para obtener información acerca de cómo limpiar los componentes sucios.



De conformidad con la Directiva sobre residuos de aparatos eléctricos y electrónicos (WEE), estos residuos se han de recoger y procesar por separado. Si en algún momento necesita desechar este producto, NO lo haga junto con los residuos domésticos. Envíelo a los puntos habilitados para la recogida de residuos eléctricos y electrónicos.



Forno de microondas MANUAL DE INSTRUÇÕES

MODELO: MC 25 GTC

Leia atentamente estas instruções antes de utilizar o seu microondas e guarde-as cuidadosamente para futura consulta.

Se seguir as instruções, o seu forno funcionará correctamente durante vários anos.

**CONSERVE ESTAS INSTRUÇÕES
CUIDADOSAMENTE**

PRECAUÇÕES A TER EM CONTA PARA EVITAR UMA POSSÍVEL EXPOSIÇÃO A ENERGIA EXCESSIVA DO MICROONDAS

- (a) Não tente colocar este microondas em funcionamento com a porta aberta, uma vez que pode resultar numa exposição nociva à energia de microondas. É importante não forçar ou alterar os dispositivos de bloqueios de segurança.
- (b) Não introduza qualquer objecto entre a face frontal e a porta do forno nem deixe que se acumule sujidade ou resíduos de produtos de limpeza nas superfícies de vedação.
- (c) AVISO: Se a porta ou as vedações da porta estiverem danificadas, o forno não deve ser colocado em funcionamento até que os danos sejam reparados por um técnico qualificado.

ADENDA

Se não for mantida a limpeza do aparelho, a superfície pode ficar danificada, o que pode afectar a vida útil do aparelho e criar uma situação de risco.

Especificações

Modelo:	MC 25 GTC
Tensão nominal:	230 V~50 Hz
Potência nominal de entrada (microondas):	1450 W
Potência nominal de saída (microondas):	900 W
Potência nominal de entrada (grelhador):	1000 W
Capacidade do forno:	25 l
Diâmetro do prato rotativo:	Ø 315 mm
Dimensões externas (LxPxA):	595x431,8x388 mm
Peso líquido:	Aprox. 18,58 kg

INSTRUÇÕES DE SEGURANÇA IMPORTANTES

AVISO

Para reduzir o risco de incêndio, choque eléctrico, lesão ou exposição a energia excessiva do forno de microondas ao utilizar o seu aparelho, siga as seguintes precauções básicas:

1. Aviso: os líquidos e outros alimentos não devem ser aquecidos em recipientes fechados, pois podem explodir.
2. Aviso: retirar a cobertura que protege da exposição à energia de microondas é perigoso e apenas deve ser efectuado por um técnico qualificado.
3. Este aparelho pode ser utilizado por crianças com idade igual ou superior a 8 anos e por pessoas com capacidades físicas, sensoriais ou mentais reduzidas ou com falta de experiência e conhecimento, se lhes tiverem sido dadas instruções adequadas para que o utilizem em segurança e compreendam os perigos de uma utilização inadequada. As crianças não devem brincar com o aparelho. A limpeza e manutenção não deve ser efectuada por crianças, excepto se tiverem uma idade superior a 8 anos e sob a supervisão de um adulto.
4. Mantenha o aparelho e o respectivo cabo fora do alcance de crianças com menos de 8 anos de idade.
5. Utilize apenas utensílios adequados para microondas.
6. O forno deve ser limpo regularmente e devem ser retirados quaisquer restos de alimentos.
7. Leia e siga as "PRECAUÇÕES A TER EM CONTA PARA EVITAR UMA POSSÍVEL EXPOSIÇÃO À ENERGIA EXCESSIVA DO MICROONDAS" específicas.
8. Preste atenção quando aquecer alimentos em recipientes de plástico ou papel, uma vez que existe a possibilidade de ignição.
9. Se se começar a formar fumo, desligue ou retire a ficha do aparelho e mantenha a porta fechada de modo a abafar quaisquer chamas.
10. Não cozinhe os alimentos excessivamente.
11. Não utilize o microondas como local de armazenamento. Não guarde produtos como pão, bolos, etc. dentro do microondas.
12. Retire os arames e peças de metal dos recipientes/sacos de plástico ou papel antes de os colocar no microondas.
13. Instale ou coloque este microondas apenas de acordo com as instruções de instalação fornecidas.
14. Os ovos que ainda se encontrem dentro da casca ou os ovos cozidos não devem ser aquecidos nos fornos de microondas, pois podem explodir, mesmo após o aquecimento com o microondas.
15. Este aparelho destina-se a ser utilizado em aplicações domésticas e aplicações semelhantes, tais como:
 - áreas reservadas para as refeições do pessoal em lojas, escritórios e outros ambientes de trabalho;
 - por clientes em hotéis, motéis e outros ambientes de tipo residencial;
 - quintas;
 - ambientes de tipo hospedaria.
16. Se o cabo de alimentação estiver danificado, terá de ser substituído pelo fabricante, agente de reparação ou por um técnico qualificado, de modo a evitar riscos.
17. Não guarde nem utilize este aparelho no exterior.
18. Não utilize este microondas perto de água, numa superfície molhada ou perto de uma piscina.
19. A temperatura das superfícies acessíveis pode ser elevada quando o aparelho estiver a ser utilizado. As superfícies podem ficar quentes quando o aparelho estiver a ser utilizado. Mantenha o cabo afastado da superfície quente e não tape quaisquer elementos do microondas.
20. Não deixe o cabo pendurado na extremidade de uma mesa ou balcão.
21. Se não mantiver o microondas limpo, a superfície pode deteriorar-se, o que pode afectar negativamente a vida útil do aparelho e possivelmente originar situações de risco.
22. O conteúdo de biberões e frascos de comida de bebé deve ser mexido ou agitado e a temperatura verificada antes do consumo, de modo a evitar queimaduras.

23. O aquecimento de bebidas no microondas pode levar a uma fervura tardia repentina, portanto tenha cuidado ao manusear o recipiente.
24. O aparelho não foi concebido para ser utilizado por pessoas (incluindo crianças) com capacidades físicas, sensoriais ou mentais reduzidas ou com falta de experiência e conhecimento, a menos que a pessoa responsável pela sua segurança lhes tenha dado instruções relativamente à utilização do aparelho.
25. As crianças devem ser supervisionadas para impedir que brinquem com o aparelho.
26. Os aparelhos não foram concebidos para serem utilizados com um temporizador externo ou com um sistema de controlo remoto em separado.
27. A temperatura das superfícies acessíveis pode ser elevada quando o aparelho estiver a ser utilizado. Deve manter-se as crianças afastadas do aparelho.
28. Não deve utilizar-se um aparelho de limpeza a vapor.
29. O aparelho fica quente quando está a ser utilizado. Tenha cuidado para evitar tocar nos elementos de aquecimento existentes no interior do forno.
30. Utilize apenas a sonda de temperatura recomendada para este forno. (Para os fornos fornecidos com um recurso para a utilização de uma sonda com detecção de temperatura.)
31. AVISO: o aparelho e as respectivas peças acessíveis ficam quentes quando o aparelho estiver a ser utilizado. Deve ter-se cuidado para evitar tocar nos elementos de aquecimento. As crianças com idade inferior a 8 anos devem estar afastadas do aparelho, a menos que estejam a ser continuamente supervisionadas.
32. A porta do microondas deve ser utilizada com a porta decorativa aberta. (Para os fornos com uma porta decorativa.)
33. A superfície de um armário de armazenamento do microondas pode ficar quente.

LEIA ATENTAMENTE E GUARDE PARA FUTURA CONSULTA

Instalação da ligação à terra para reduzir o risco de lesões

PERIGO

Perigo de choque eléctrico

Tocar em alguns componentes internos pode provocar lesões graves ou mesmo levar à morte. Não desmonte este aparelho.

AVISO

Perigo de choque eléctrico

A utilização inadequada da ligação à terra pode provocar um choque eléctrico. Não ligue a ficha a uma tomada até que o aparelho esteja correctamente instalado e ligado à terra.

Este aparelho tem de ser ligado à terra. No caso de um curto-circuito eléctrico, a ligação à terra reduz o risco de choque eléctrico, proporcionando um condutor para a corrente eléctrica. Este aparelho vem equipado com um cabo com um fio de ligação à terra e uma ficha de ligação à terra. A ficha tem de ser ligada a uma tomada que esteja correctamente instalada e ligada à terra.

Consulte um electricista ou um especialista qualificado caso não compreenda totalmente as instruções relativas a ligações à terra ou se tiver dúvidas em relação à correcta instalação da ligação à terra. Se for necessário utilizar uma extensão, utilize apenas uma com ligação à terra.

1. É fornecido um cabo de alimentação curto para reduzir o risco de emaranhamento ou de que se tropece num cabo comprido.
2. Se utilizar um cabo comprido ou uma extensão:

- 1) A potência eléctrica nominal assinalada no cabo ou extensão deve ser igual ou superior à potência eléctrica nominal do aparelho.

- 2) A extensão deve possuir ligação à terra.

- 3) O cabo comprido deve ser colocado de modo a que não fique pendurado num balcão ou mesa, onde poderia ser puxado por uma criança ou fazer com que alguém tropeçasse no mesmo inadvertidamente.

LIMPEZA

Certifique-se de que desliga o aparelho da fonte de alimentação.

1. Limpe a parte interior do microondas, após a utilização, com um pano ligeiramente húmido.
2. Limpe os acessórios da maneira habitual, com água e detergente.
3. Quando estiverem sujas, a estrutura e a vedação da porta e as peças adjacentes devem ser limpas cuidadosamente com um pano húmido.
4. Não utilize produtos de limpeza abrasivos agressivos nem raspadores metálicos pontiagudos para limpar o vidro da porta do forno, uma vez que pode riscar a superfície, o que pode resultar no estilhaçamento do vidro.
5. Sugestão de limpeza---Para uma limpeza mais fácil das paredes do interior do forno com as quais a comida cozinhada pode entrar em contacto: Coloque metade de um limão numa taça, adicione 300 ml de água e aqueça no microondas a uma potência de 100% durante 10 minutos.
Limpe o forno com um pano macio e seco.

UTENSÍLIOS

Consulte as instruções acerca de "Materiais que podem ser utilizados ou materiais que devem ser evitados no forno de microondas". Existem certos utensílios não metálicos que não são seguros para utilização em microondas. Em caso de dúvida, pode testar o utensílio em questão, seguindo o procedimento em baixo.

Teste ao utensílio:

1. Encha um recipiente seguro para ser utilizado no microondas com 1 copo de água fria (250 ml), em conjunto com o utensílio em questão.
2. Aqueça com a energia no máximo durante 1 minuto.
3. Toque cuidadosamente no utensílio. Se a parte do utensílio que ficou fora de água estiver quente, não o utilize no microondas.
4. Não aqueça durante mais de 1 minuto.

CUIDADO

Perigo de lesões

Retirar a cobertura que protege da exposição à energia do microondas é perigoso e apenas deve ser efectuado por um técnico qualificado.

Materiais que pode utilizar no forno de microondas

Utensílios	Notas
Folha de alumínio	Apenas para protecção. Pode utilizar peças pequenas para cobrir partes fina de carne ou aves, para evitar que fiquem demasiado cozinhadas. Podem surgir faíscas caso a folha esteja demasiado próxima das paredes do microondas. A folha deve estar afastada, no mínimo, 2,5 cm das paredes do microondas.
Prato para gratinar	Siga as instruções do fabricante. O fundo do prato para gratinar deve estar, no mínimo, 5 mm acima do prato rotativo. A utilização incorrecta pode fazer com que o prato rotativo se parta.
Serviço de jantar	Apto para microondas. Siga as instruções do fabricante. Não utilize pratos lascados ou rachados.
Frascos de vidro	Retire sempre a tampa. Utilize apenas para aquecer os alimentos até ficarem quentes. A maioria dos frascos de vidro não é resistente ao calor e pode partir-se.
Copos	Utilize apenas copos resistentes ao calor. Certifique-se de que não têm rebordo metálico. Não utilize copos lascados ou rachados.
Sacos para cozinhar no forno	Siga as instruções do fabricante. Não feche com um fio de metal. Faça pequenos orifícios para permitir que o vapor saia.
Pratos e copos de papel	Utilize apenas para cozinhar/aquecer durante curtos períodos de tempo. Não deixe o microondas sem supervisão durante a cozedura.
Rolos de papel	Utilize para cobrir os alimentos, como forma de reaquecer e absorver a gordura. Utilize apenas com supervisão durante um curto período de tempo.

Papel vegetal	Utilize como cobertura para impedir salpicos ou como cobertura para cozinhar a vapor.
Plástico	Apto para microondas. Siga as instruções do fabricante. Deve ter a etiqueta "Seguro para microondas". Alguns recipientes de plástico amolecem à medida que os alimentos aquecem no interior. Os "sacos de ebulição" e os sacos de plástico herméticos devem ter pequenos orifícios para ventilação, conforme indicado na caixa.
Embrulho de plástico	Apto para microondas. Utilize para cobrir os alimentos durante a cozedura, para reter a humidade. Não deixe que o embrulho de plástico toque nos alimentos.
Termómetros	Apenas seguro para microondas (termómetros para a carne e doces).
Papel de cera	Utilize como cobertura para impedir salpicos e para reter a humidade.

Materiais que não devem ser utilizados no forno de microondas

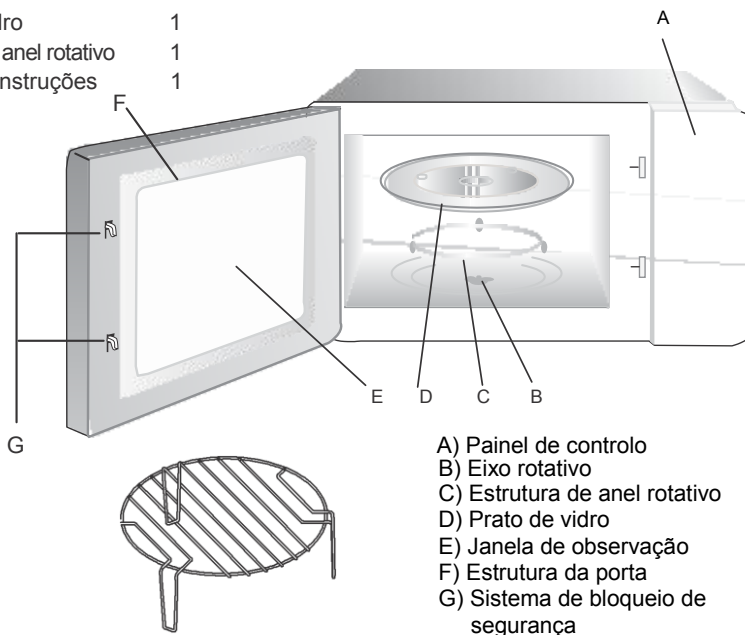
Utensílios	Notas
Tabuleiro de alumínio	Pode provocar faíscas. Transfira os alimentos para um recipiente seguro para microondas.
Recipiente de cartão com pega de metal	Pode provocar faíscas. Transfira os alimentos para um recipiente seguro para microondas.
Utensílios de metal ou com rebordo de metal	O metal protege os alimentos da energia de microondas. O rebordo de metal pode provocar faíscas.
Fios de metal	Podem provocar faíscas e chamas no microondas.
Sacos de papel	Podem provocar chamas no microondas.
Espuma plástica	A espuma plástica pode derreter ou contaminar o líquido no interior quando exposta a altas temperaturas.
Madeira	A madeira seca quando é utilizada no microondas e pode rachar ou quebrar.

INSTALAR O MICROONDAS

Nomes das peças e acessórios do microondas

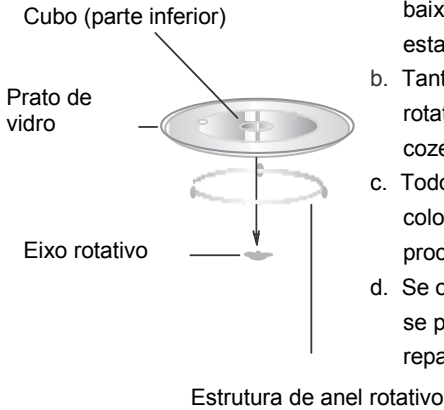
Retire o microondas e todos os materiais da caixa e da cavidade do microondas. O seu microondas inclui os seguintes acessórios:

Prato de vidro	1
Estrutura de anel rotativo	1
Manual de instruções	1



Suporte de grelhador (apenas para aparelhos com grelhador e deve ser colocado no prato de vidro)

Instalação do prato rotativo



- Nunca tente colocar o prato de vidro voltado para baixo. O movimento do prato de vidro nunca deve estar limitado.
- Tanto o prato de vidro como a estrutura de anel rotativo devem ser sempre utilizados durante a cozedura.
- Todos os alimentos e recipientes devem ser colocados em cima do prato de vidro, para se proceder à cozedura.
- Se o prato de vidro ou a estrutura de anel rotativo se partir ou rachar, contacte o centro de reparações autorizado mais próximo.

Instalação e ligação

- Este aparelho destina-se exclusivamente a utilização doméstica.
- Este microondas foi concebido apenas para ser encastrado. Não foi fabricado para ser utilizado numa bancada nem no interior de um armário.
- Siga as instruções especiais de instalação.
- O aparelho pode ser instalado num armário de parede com 60 cm de largura (no mínimo, com 55 cm de profundidade e 85 cm acima do nível do solo).
- O aparelho está equipado com uma ficha que apenas deve ser ligada a uma tomada com ligação à terra, instalada correctamente.
- A tensão de rede deve corresponder à tensão especificada na placa de características.
- Apenas um electricista qualificado pode instalar a tomada e substituir o cabo de ligação. Se a ficha deixar de ser acessível após a instalação, deve haver um dispositivo seccionador omipolar no momento da instalação, com uma distância de contacto de, pelo menos, 3 mm.
- Não deve utilizar adaptadores, fichas múltiplas ou cabos de extensão. Em caso de sobrecarga, existe perigo de incêndio.

A superfície acessível pode ficar quente durante o funcionamento.



Instruções de instalação

Leia atentamente o manual antes de efectuar a instalação

Tome nota

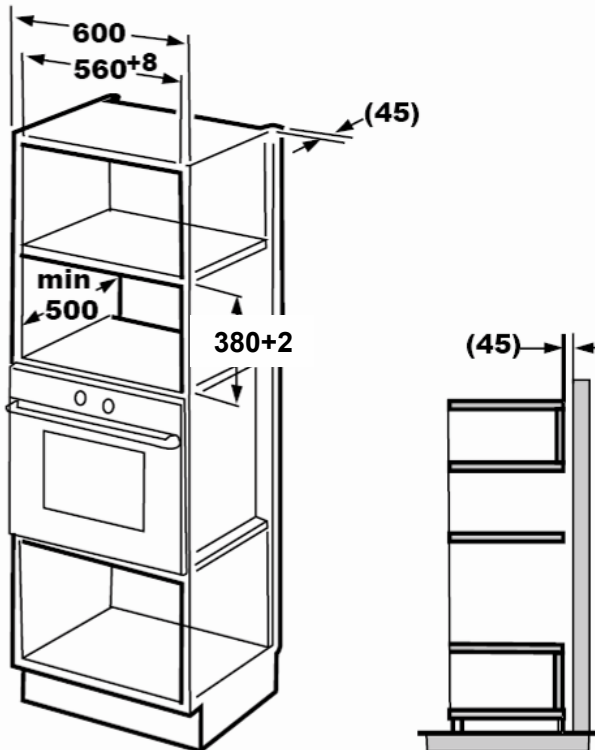
Ligação eléctrica

O microondas está equipado com uma ficha que apenas deve ser ligada a uma tomada com ligação à terra instalada correctamente. Apenas um electricista qualificado pode instalar a tomada e substituir o cabo de ligação, de acordo com os regulamentos adequados. Se a ficha deixar de ser acessível após a instalação, deve existir um dispositivo seccionador omnipolar aquando da instalação, com uma distância de contacto de, pelo menos, 3 mm. O armário não deve ter um painel posterior, tapando o aparelho. Altura mínima de instalação: 85 cm. Não tape orifícios de ventilação nem de sucção.

Nota:

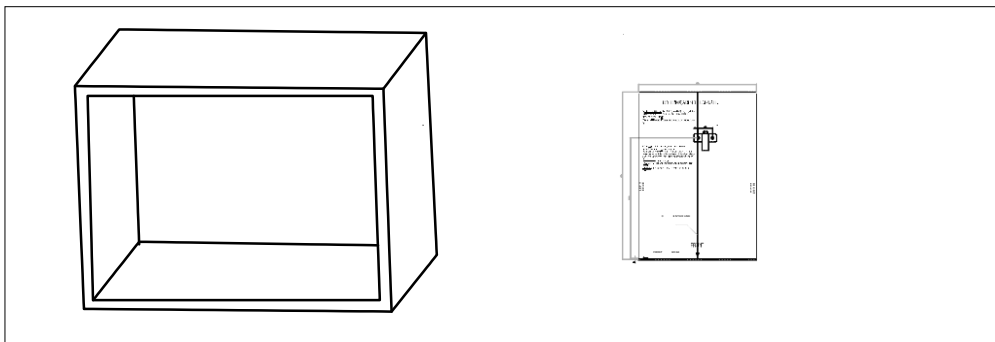
Não prenda nem dobre o cabo de alimentação.

A. Armário encastrado

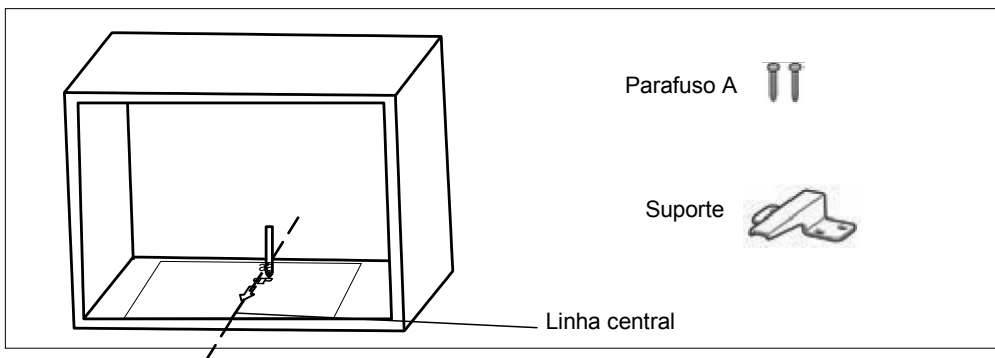


B. Preparar o armário

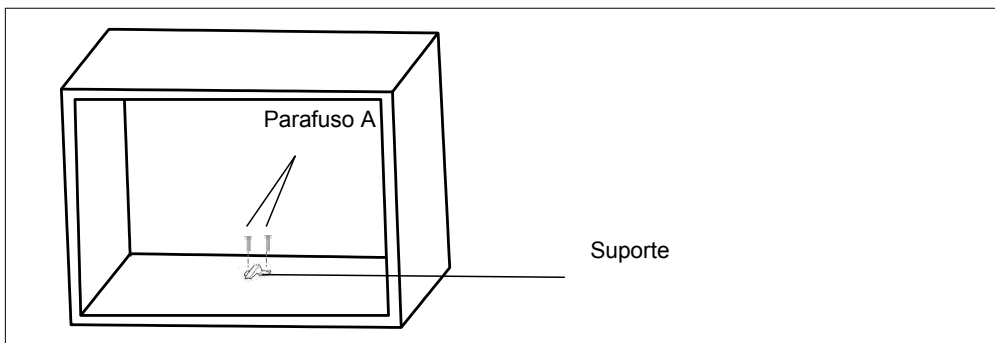
1. Leia as instruções contidas no MODELO DE ARMÁRIO INFERIOR, coloque o modelo no plano inferior do armário.



2. Efectue as marcas no plano inferior do armário de acordo com as marcas "a" contidas no modelo



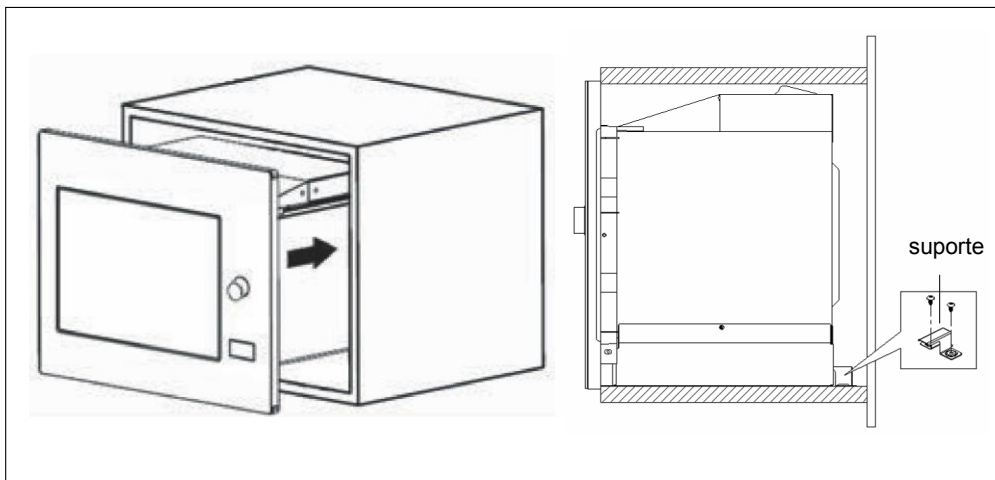
3. Remova o modelo do armário inferior e fixe o suporte com o parafuso A.



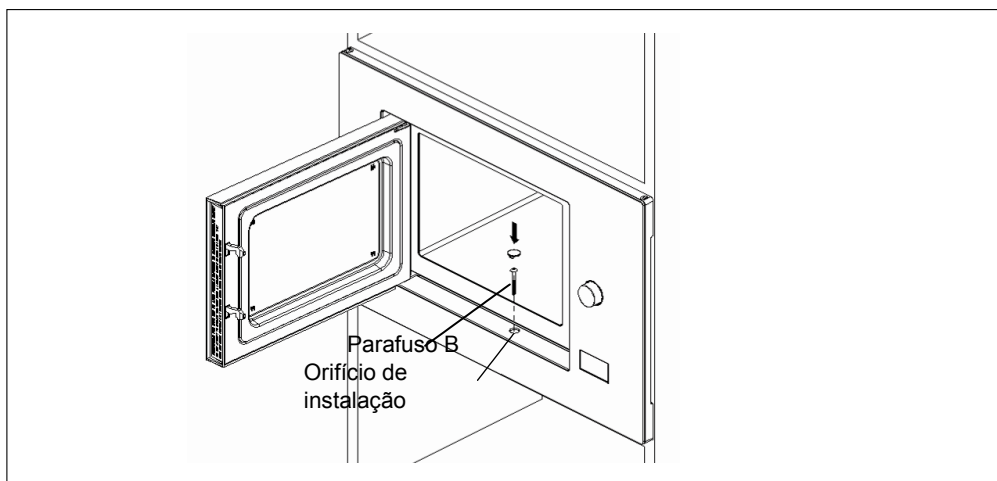
Instalar o forno

4. Instale o forno no armário

- Certifique-se de que a parte posterior do forno está bloqueada pelo suporte.
- Não prenda nem dobre o cabo de alimentação.



5. Abra a porta, fixe o forno ao armário com o Parafuso B, no orifício de instalação.






INSTRUÇÕES DE FUNCIONAMENTO

Este forno de microondas utiliza controlos electrónicos modernos para ajustar os parâmetros de cozedura para se adequar melhor às suas necessidades de cozedura.



1. Configuração do relógio

Quando o microondas se encontra ligado, o forno apresenta "0:00" e o aparelho emite um sinal sonoro.

- 1) Prima "KITCHEN TIMER/CLOCK" duas vezes, o algarismo das horas fica intermitente;
- 2) Rode o regulador "  " para ajustar os algarismos das horas, as horas devem estar definidas entre 0 e 23.
- 3) Prima "KITCHEN TIMER/CLOCK", os algarismos dos minutos ficam intermitentes.
- 4) Rode o regulador "  " para ajustar os algarismos dos minutos, os minutos devem ser definidos entre 0 e 59.
- 5) Prima "KITCHEN TIMER/CLOCK" para terminar a configuração do relógio. ":" fica intermitente, o indicador "  " desliga-se. A configuração do relógio está concluída.

- Nota:
- 1) Se o relógio não estiver configurado, não funciona quando ligado.
 - 2) Durante o processo de configuração do relógio, se premir "STOP/CLEAR", o microondas volta automaticamente ao estado anterior.

2. Cozinhar no microondas

- 1) Prima "Microwave/Grill/Combi." uma vez e surge "P100" no ecrã.
- 2) Prima "Microwave/Grill/Combi." quatro vezes ou rode "  " para seleccionar a potência que pretende entre 100% e 10%. As indicações "P100", "P80", "P50", "P30", "P10" serão apresentadas por ordem.
- 3) Prima "START/+30SEC./CONFIRM" para confirmar.
- 4) Rode "  " para ajustar o tempo de cozedura.
(O tempo de cozedura deve variar entre 0:05 e 95:00.)
- 5) Prima "START/+30SEC./CONFIRM" para começar a cozinhar.



NOTA: a tabela de quantidades para o ajuste de tempo através do interruptor de código é a seguinte:

0---1 min	:	5 segundos
1---5 min	:	10 segundos
5---10 min	:	30 segundos
10---30 min	:	1 minuto
30---95 min	:	5 minutos

Tabela de potência do microondas

Potência do microondas	100%	80%	50%	30%	10%
Ecrã	P100	P80	P50	P30	P10

3. Cozinhar no Grelhador ou Combi.


Prima "Microwave/Grill/Combi." uma vez e o LCD apresentará a indicação "P100" e prima "Microwave/Grill/Combi." quatro vezes ou rode "  " para seleccionar a potência que pretende e será apresentado "G", "C-1" ou "C-2". Em seguida, prima "START/+30SEC./CONFIRM" para confirmar e rode "  " para definir o tempo de cozedura de 0:05 a 95:00. Prima "START/+30SEC./CONFIRM" para começar novamente a cozinhar.

Exemplo: Se pretende utilizar 55% da potência do microondas e 45% da potência do grelhador (C-1) para cozinhar durante 10 minutos, siga os seguintes passos.

- 1) Prima "Microwave/Grill/Combi." uma vez e surge "P100" no ecrã.

- 2) Continue a premir "Microwave/Grill/Combi." até o ecrã apresentar "C-1".

- 3) Prima " START/+30SEC./CONFIRM" para confirmar.

- 4) Rode "  " para ajustar o tempo de cozedura até o forno apresentar "10:00".


- 5) Prima " START/+30SEC./CONFIRM" para começar a cozinhar.

Instruções relativas a potências combinadas:


Programa	Ecrã	Potência do microondas	Potência do grelhador
Grelhador	G	0%	100%
Combi. 1	C-1	55%	45%
Combi. 2	C-2	36%	64%

Nota: Após decorrido metade do tempo para grelhar, o microondas emite dois sinais sonoros, o que é normal. Para grelhar melhor os alimentos, deve virá-los, fechar a porta e, em seguida, premir "START/+30SEC./Confirm" para continuar a cozinhar. Caso não seja efectuada qualquer operação, o microondas continua a cozinhar.

4. Descongelar por peso

- 1) Prima "WEIGHT/TIME DEFROST" uma vez, o ecrã apresentará "dEF1".
- 2) Rode "  " para seleccionar o peso dos alimentos. O intervalo de peso varia entre 100 e 2000 g.
- 3) Prima a tecla "START/+30SEC./Confirm" para começar a descongelar.

5. Descongelar por tempo




- 1) Prima "WEIGHT/TIME DEFROST" duas vezes, o ecrã apresentará "dEF2".
- 2) Rode "  " para seleccionar o tempo de descongelação. O tempo máximo é de 95 minutos.
- 3) Prima a tecla "START/+30SEC./Confirm" para começar a descongelar.

6. Cozedura multi-secções


Podem ser programadas, no máximo, 2 secções de cozedura. Se uma secção for a descongelação, esta deve ser colocada na primeira secção. Será emitido um sinal sonoro após cada secção e iniciará a secção seguinte

Nota: o menu automático não pode ser definido como uma cozedura multi-secções.

Exemplo: se pretender descongelar alimentos durante 5 minutos, em seguida, cozinhe a 80% de potência do microondas durante 7 minutos. Proceda do seguinte modo:



- 1) Prima "WEIGHT/TIME DEFROST" duas vezes, o LCD apresentará "dEF2".
- 2) Rode "  " para ajustar o tempo de descongelação para 5 minutos;
- 3) Prima "Microwave/Grill/Combi." uma vez e o LCD apresentará a indicação "P100".
- 4) Rode "  " para escolher a potência do microondas até aparecer no ecrã "P80";
- 5) Prima "START/+30SEC./Confirm" para confirmar, o LCD apresentará a indicação "P80".
- 6) Rode "  " para ajustar o tempo de cozedura para 7 minutos;
- 7) Prima a tecla "START/+30SEC./Confirm" para começar a cozinhar.

7. Temporizador de cozinha

- 1) Prima "KITCHEN TIMER/CLOCK" uma vez, o LCD apresentará a indicação 00:00.
- 2) Rode "  " para introduzir o tempo correcto.
(O tempo máximo de cozedura é de 95 minutos)
- 3) Prima "START/+30SEC./Confirm" para confirmar a definição, o indicador do temporizador acenderá.
- 4) Quando o tempo de cozedura é atingido, o indicador do relógio desliga-se. O sinal sonoro é emitido 5 vezes. Se o relógio estiver configurado (sistema de 24 horas), o LCD apresentará a hora actual.

Nota: o Temporizador de cozinha difere do sistema de 24 horas; funciona como um temporizador.


8. Menu automático

- 1) Em estado de espera, rode "  " para a direita para seleccionar o menu de "A-1" a "A-8".
- 2) Prima "START/+30SEC./Confirm" para confirmar o menu que pretende.
- 3) Rode "  " para escolher o peso dos alimentos.
- 4) Prima "START/+30SEC./Confirm" para começar a cozinhar.
- 5) Quando a cozedura termina, o sinal sonoro é emitido cinco vezes. O LCD apresentará "0:00". Se a hora tiver sido definida, é apresentada a hora actual.

O gráfico de menus:

Menu	Peso	Ecrã
A-1 Piza	200 g	200
	400 g	400
A-2 Carne	250 g	250
	350 g	350
	450 g	450
A-3 Legumes	200 g	200
	300 g	300
	400 g	400
A-4 Massa	50 g (com 450 ml de água fria)	50
	100g (com 800 ml de água fria)	100
A-5 Batatas	200 g	200
	400 g	400
	600 g	600
A-6 Peixe	250 g	250
	350 g	350
	450 g	450
A-7 Bebidas	1 chávena (120 ml)	1
	2 chávenas (240 ml)	2
	3 chávenas (360 ml)	3
A-8 Pipocas	50 g	50
	85 g	85
	100 g	100

9. Início rápido

- 1) Em estado de espera, rode "START/+30SEC./CONFIRM" para cozinhar com 100% de potência durante 30 segundos. Cada vez que premir esta tecla aumentará o tempo de cozedura em 30 segundos. O tempo máximo de cozedura é de 95 minutos.
- 2) Durante as funções de cozedura de microondas, grelhador ou combinado e o processo de descongelação por tempo, prima "START/+30SEC./CONFIRM" para aumentar o tempo de cozedura.
- 3) Em estado de espera, rode o botão "  " para a esquerda para definir o tempo de cozedura com 100% de potência do microondas e, em seguida, prima "START/+30SEC./CONFIRM" para começar a cozinhar.

Nota: nos estados de menu automático e de descongelação por peso, o tempo de cozedura não pode ser aumentado premindo "START/+30SEC./CONFIRM".

10. Função de bloqueio para as crianças

Bloquear: em estado de espera, prima "STOP/CLEAR" durante 3 segundos, é emitido um sinal sonoro prolongado a confirmar o estado de bloqueio para crianças e é apresentada a hora actual, caso tenha sido definida; caso contrário, o LCD apresentará " [_ _ _] ".

Desactivar o bloqueio: no estado de bloqueio, prima "STOP/CLEAR" durante 3 segundos, é emitido um sinal sonoro prolongado a confirmar que o bloqueio foi desactivado.

11. Função de consulta

- 1) Nas funções de cozedura de microondas, grelhador e combinado. Prima " Microwave/Grill/Combi." a potência actual será apresentada durante 2 a 3 segundos.
- 2) Durante a cozedura, prima "KITCHEN TIMER/CLOCK" para consultar o tempo actual. Este será apresentado durante 2 a 3 segundos.

12. Especificações

- 1) "START/+30SEC./CONFIRM" deve ser premido para continuar a cozinhar se a porta for aberta durante a cozedura;
- 2) Uma vez definido o programa de cozedura, se "START/+30SEC./CONFIRM" não for premido no espaço de 1 minuto, será apresentada a hora actual. A definição será cancelada.
- 3) O sinal sonoro é emitido uma vez quando um botão é premido de forma eficiente. Se não premir um botão com pressão suficiente, não haverá resposta por parte do microondas.

Resolução de problemas

Normal	
O microondas interfere com a recepção da televisão	O rádio e a televisão podem sofrer interferências quando o microondas estiver a funcionar. É semelhante à interferência de pequenos electrodomésticos, como a trituradora, o aspirador ou a ventoinha eléctrica. Esta é uma situação normal.
A luz do microondas é reduzida	Ao aquecer com pouca potência, a luz do microondas pode ser reduzida. Esta é uma situação normal.
O vapor acumula-se na porta e sai ar quente das saídas de ar	Ao aquecer, os alimentos podem libertar vapor. Grande parte sai pelas saídas de ar. No entanto, algum vapor pode acumular-se em locais mais frescos, como a porta do microondas. Esta é uma situação normal.
O microondas foi ligado acidentalmente sem alimentos no interior.	Não utilize nunca o aparelho sem alimentos no interior. Esta é uma situação muito perigosa.

Problema	Causa possível	Solução
Não consigo ligar o microondas.	(1) A ficha não está bem ligada na tomada.	Retire a ficha da tomada. Volte a ligar passados 10 segundos.
	(2) O fusível está fundido ou o disjuntor foi accionado.	Substitua o fusível ou reinicie o disjuntor (reparação efectuada por profissionais da nossa empresa).
	(3) Problema com a tomada.	Teste a tomada com outros aparelhos eléctricos.
O microondas não aquece.	(4) A porta não está bem fechada.	Feche bem a porta.
O prato rotativo faz ruídos quando o microondas está a funcionar	(5) Existe sujidade no sistema rotativo e na parte inferior.	Consulte a "Manutenção do microondas" para limpar as peças sujas.



De acordo com a directiva da Eliminação de Equipamento Eléctrico e Electrónico (WEEE), estes aparelhos devem ser separados do lixo comum e tratados. Se no futuro precisar de eliminar este produto, NÃO o coloque no lixo doméstico comum. Envie o produto para um ponto de recolha de WEEE, quando disponível.

Microwave Oven

INSTRUCTION MANUAL

MODEL:MC 25 GTC

Read these instructions carefully before using your microwave oven, and keep it carefully.

If you follow the instructions, your oven will provide you with many years of good service.

SAVE THESE INSTRUCTIONS CAREFULLY

PRECAUTIONS TO AVOID POSSIBLE EXPOSURE TO EXCESSIVE MICROWAVE ENERGY

- (a) Do not attempt to operate this oven with the door open since this can result in harmful exposure to microwave energy. It is important not to break or tamper with the safety interlocks.
- (b) Do not place any object between the oven front face and the door or allow soil or cleaner residue to accumulate on sealing surfaces.
- (c) WARNING: If the door or door seals are damaged, the oven must not be operated until it has been repaired by a competent person.

ADDENDUM

If the apparatus is not maintained in a good state of cleanliness, its surface could be degraded and affect the lifespan of the apparatus and lead to a dangerous situation.

Specifications

Model:	MC 25 GTC
Rated Voltage:	230V~50Hz
Rated Input Power(Microwave):	1450W
Rated Output Power(Microwave):	900W
Rated Input Power(Grill):	1000W
Oven Capacity:	25L
Turntable Diameter:	Ø315mm
External Dimensions(WxDxH):	595x431.8x388 mm
Net Weight:	Approx. 18.58kg

IMPORTANT SAFETY INSTRUCTIONS

WARNING

To reduce the risk of fire, electric shock, injury to persons or exposure to excessive microwave oven energy when using your appliance, follow basic precautions, including the following:

1. Warning : Liquids and other foods must not be heated in sealed containers since they are liable to explode.
2. Warning : It is hazardous for anyone other than a competent person to carry out any service or repair operation that involves the removal of a cover which gives protection against exposure to microwave energy.
3. This appliance can be used by children aged from 8 years and above and persons with reduced physical, sensory or mental capabilities or lack of experience and knowledge if they have been given supervision or instruction concerning use of the appliance in a safe way and understand the hazards involved. Children shall not play with the appliance. Cleaning and user maintenance shall not be made by children unless they are older than 8 and supervised.
4. Keep the appliance and its cord out of reach of children less than 8 years.
5. Only use utensils suitable for use in microwave ovens.
6. The oven should be cleaned regularly and any food deposits should be removed.
7. Read and follow the specific: "PRECAUTIONS TO AVOID POSSIBLE EXPOSURE TO EXCESSIVE MICROWAVE ENERGY".
8. When heating food in plastic or paper containers, keep an eye on the oven due to the possibility of ignition.
9. If smoke is emitted, switch off or unplug the appliance and keep the door closed in order to stifle any flames.
10. Do not overcook food.
11. Do not use the oven cavity for storage purposes. Do not store items, such as bread, cookies, etc. inside the oven.
12. Remove wire twist-ties and metal handles from paper or plastic containers/bags before placing them in the oven.
13. Install or locate this oven only in accordance with the installation instructions provided.
14. Eggs in the shell and whole hard-boiled eggs should not be heated in microwave ovens since they may explode, even after microwave heating has ended.
15. This appliance is intended to be used in household and similar applications such as:
 - staff kitchen areas in shops, offices and other working environments;
 - by clients in hotels, motels and other residential type environments;
 - farm houses;
 - bed and breakfast type environments.
16. If the supply cord is damaged, it must be replaced by the manufacturer, its service agent or similarly qualified persons in order to avoid a hazard.
17. Do not store or use this appliance outdoors.
18. Do not use this oven near water, in a wet basement or near a swimming pool.
19. The temperature of accessible surfaces may be high when the appliance is operating. The surfaces are liable to get hot during use. Keep cord away from heated surface, and do not cover any events on the oven.
20. Do not let cord hang over edge of table or counter.
21. Failure to maintain the oven in a clean condition could lead to deterioration of the surface that could adversely affect the life of the appliance and possibly result in a hazardous situation.
22. The contents of feeding bottles and baby food jars shall be stirred or shaken and the temperature checked before consumption, in order to avoid burns.

23. Microwave heating of beverages can result in delayed eruptive boiling, therefore care must be taken when handling the container.
24. The appliance is not intended for use by persons (including children) with reduced physical, sensory or mental capabilities, or lack of experience and knowledge, unless they have been given supervision or instruction concerning use of the appliance by a person responsible for their safety.
25. Children should be supervised to ensure that they do not play with the appliance.
26. The appliances are not intended to be operated by means of an external timer or separate remote-control system.
27. Accessible parts may become hot during use. Young children should be kept away.
28. Steam cleaner is not to be used.
29. During use the appliance becomes hot. Care should be taken to avoid touching heating elements inside the oven.
30. Only use the temperature probe recommended for this oven. (for ovens provided with a facility to use a temperature-sensing probe.)
31. **WARNING:** The appliance and its accessible parts become hot during use. Care should be taken to avoid touching heating elements. Children less than 8 years of age shall be kept away unless continuously supervised.
32. The microwave oven must be operated with the decorative door open. (for ovens with a decorative door.)
33. surface of a storage cabinet can get hot.

READ CAREFULLY AND KEEP FOR FUTURE REFERENCE

To Reduce the Risk of Injury to Persons Grounding Installation

DANGER

Electric Shock Hazard

Touching some of the internal components can cause serious personal injury or death. Do not disassemble this appliance.

WARNING

Electric Shock Hazard

Improper use of the grounding can result in electric shock. Do not plug into an outlet until appliance is properly installed and grounded.

This appliance must be grounded. In the event of an electrical short circuit, grounding reduces the risk of electric shock by providing an escape wire for the electric current. This appliance is equipped with a cord having a grounding wire with a grounding plug. The plug must be plugged into an outlet that is properly installed and grounded.

Consult a qualified electrician or serviceman if the grounding instructions are not completely understood or if doubt exists as to whether the appliance is properly grounded. If it is necessary to use an extension cord, use only a 3-wire extension cord.

1. A short power-supply cord is provided to reduce the risks resulting from becoming entangled in or tripping over a longer cord.
2. If a long cord set or extension cord is used:

- 1)The marked electrical rating of the cord set or extension cord should be at least as great as the electrical rating of the appliance.

- 2)The extension cord must be a grounding-type 3-wire cord.

- 3)The long cord should be arranged so that it will not drape over the counter top or tabletop where it can be pulled on by children or tripped over unintentionally.

CLEANING

Be sure to unplug the appliance from the power supply.

1. Clean the cavity of the oven after using with a slightly damp cloth.
2. Clean the accessories in the usual way in soapy water.
3. The door frame and seal and neighbouring parts must be cleaned carefully with a damp cloth when they are dirty.
4. Do not use harsh abrasive cleaners or sharp metal scrapers to clean the oven door glass since they can scratch the surface, which may result in shattering of the glass.
5. Cleaning Tip---For easier cleaning of the cavity walls that the food cooked can touch:
Place half a lemon in a bowl, add 300ml (1/2 pint) water and heat on 100% microwave power for 10 minutes.
Wipe the oven clean using a soft, dry cloth.

UTENSILS

CAUTION

Personal Injury Hazard

It is hazardous for anyone other than a competent person to carry out any service or repair operation that involves the removal of a cover which gives protection against exposure to microwave energy.

See the instructions on "Materials you can use in microwave oven or to be avoided in microwave oven." There may be certain non-metallic utensils that are not safe to use for microwaving. If in doubt, you can test the utensil in question following the procedure below.

Utensil Test:

1. Fill a microwave-safe container with 1 cup of cold water (250ml) along with the utensil in question.
2. Cook on maximum power for 1 minute.
3. Carefully feel the utensil. If the empty utensil is warm, do not use it for microwave cooking.
4. Do not exceed 1 minute cooking time.

Materials you can use in microwave oven

Utensils	Remarks
Aluminum foil	Shielding only. Small smooth pieces can be used to cover thin parts of meat or poultry to prevent overcooking. Arcing can occur if foil is too close to oven walls. The foil should be at least 1 inch (2.5cm) away from oven walls.
Browning dish	Follow manufacturer's instructions. The bottom of browning dish must be at least 3/16 inch (5mm) above the turntable. Incorrect usage may cause the turntable to break.
Dinnerware	Microwave-safe only. Follow manufacturer's instructions. Do not use cracked or chipped dishes.
Glass jars	Always remove lid. Use only to heat food until just warm. Most glass jars are not heat resistant and may break.
Glassware	Heat-resistant oven glassware only. Make sure there is no metallic trim. Do not use cracked or chipped dishes.
Oven cooking bags	Follow manufacturer's instructions. Do not close with metal tie. Make slits to allow steam to escape.
Paper plates and cups	Use for short-term cooking/warming only. Do not leave oven unattended while cooking.
Paper towels	Use to cover food for reheating and absorbing fat. Use with supervision for a short-term cooking only.
Parchment paper	Use as a cover to prevent splattering or a wrap for steaming.
Plastic	Microwave-safe only. Follow the manufacturer's instructions. Should be labeled "Microwave Safe". Some plastic containers soften, as the food inside gets hot. "Boiling bags" and tightly closed plastic bags should be slit, pierced or vented as directed by package.
Plastic wrap	Microwave-safe only. Use to cover food during cooking to retain moisture. Do not allow plastic wrap to touch food.
Thermometers	Microwave-safe only (meat and candy thermometers).
Wax paper	Use as a cover to prevent splattering and retain moisture.

Materials to be avoided in microwave oven

Utensils	Remarks
Aluminum tray	May cause arcing. Transfer food into microwave-safe dish.
Food carton with metal handle	May cause arcing. Transfer food into microwave-safe dish.
Metal or metal-trimmed utensils	Metal shields the food from microwave energy. Metal trim may cause arcing.
Metal twist ties	May cause arcing and could cause a fire in the oven.
Paper bags	May cause a fire in the oven.
Plastic foam	Plastic foam may melt or contaminate the liquid inside when exposed to high temperature.
Wood	Wood will dry out when used in the microwave oven and may split or crack.

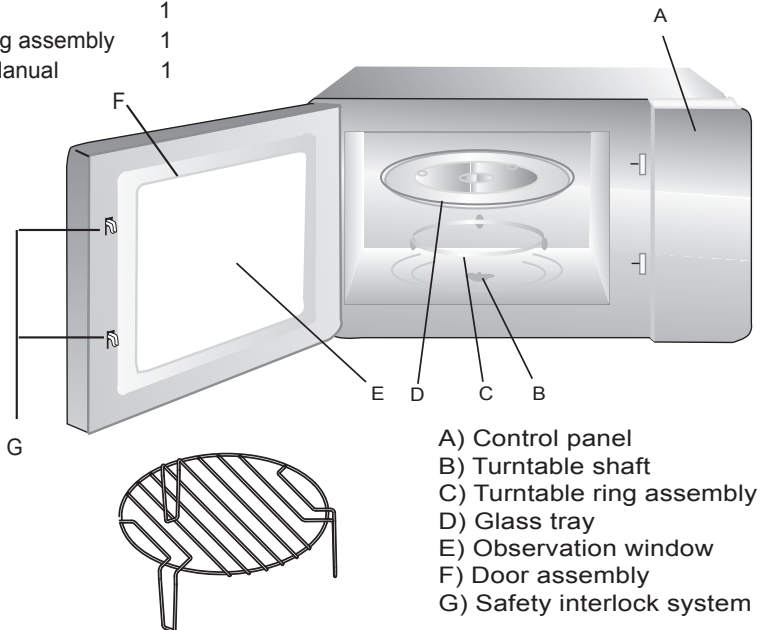
SETTING UP YOUR OVEN

Names of Oven Parts and Accessories

Remove the oven and all materials from the carton and oven cavity.

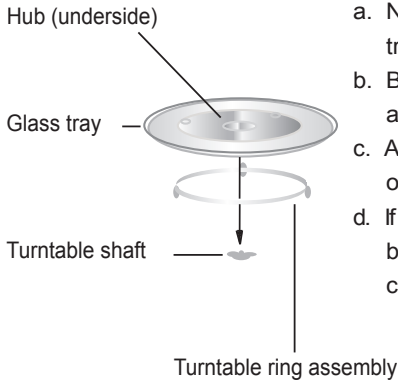
Your oven comes with the following accessories:

Glass tray	1
Turntable ring assembly	1
Instruction Manual	1



Grill Rack(Only be used in grill function
and be placed on the glass tray)

Turntable Installation



- a. Never place the glass tray upside down. The glass tray should never be restricted.
- b. Both glass tray and turntable ring assembly must always be used during cooking.
- c. All food and containers of food are always placed on the glass tray for cooking.
- d. If glass tray or turntable ring assembly cracks or breaks, contact your nearest authorized service center.

Installation and connection

1. This appliance is only intended for domestic use.
2. This oven is intended for built-in use only. It is not intended for counter-top use or for use inside a cupboard.
3. Please observe the special installation instructions.
4. The appliance can be installed in a 60cm wide wall-mounted cupboard (at least 55cm deep and 85cm off the floor).
5. The appliance is fitted with a plug and must only be connected to a properly installed earthed socket.
6. The mains voltage must correspond to the voltage specified on the rating plate.
7. The socket must be installed and connecting cable must only be replaced by a qualified electrician. If the plug is no longer accessible following installation, an all-pole disconnecting device must be present on the installation side with a contact gap of at least 3mm.
8. Adapters, multi-way strips and extension leads must not be used. Overloading can result in a risk of fire.

The accessible surface may be hot during operation.



Installation Instructions

Please Read the Manual Carefully Before Installation

Please note

Electrical connection

The oven is fitted with a plug and must only be connected to a properly installed earthed socket. The socket must only be installed and the connecting cable must only be replaced by a qualified electrician, and in accordance with the appropriate regulations.

If the plug is no longer accessible following installation, an all-pole isolating switch must be present on the installation side with a contact gap of at least 3 mm.

The fitted cabinet must not have a back wall behind the appliance.

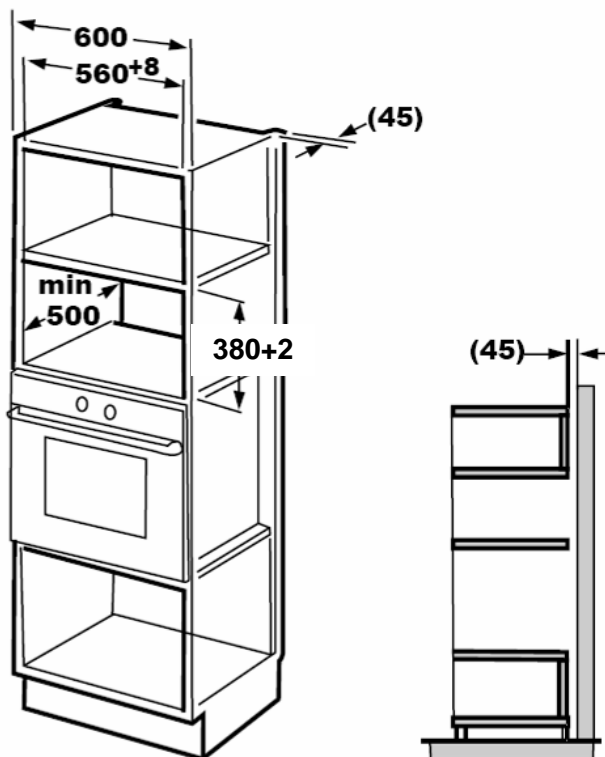
Minimum installation height: 85 cm.

Do not cover ventilation slots and suction holes.

Note:

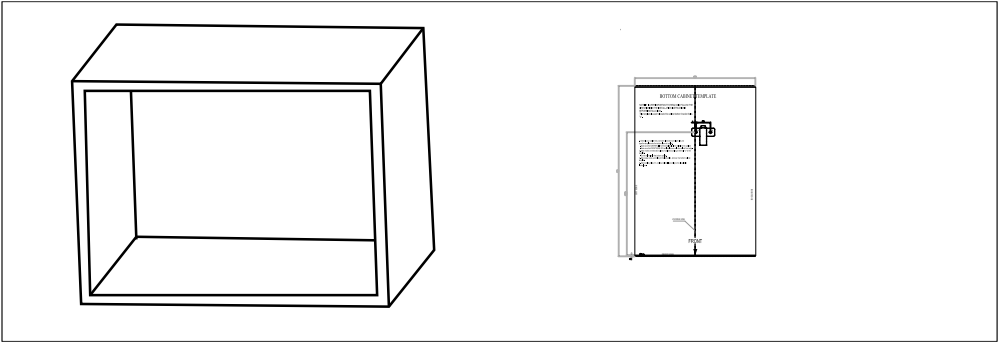
Do not trap or bend the power cable.

A. Built-in furniture

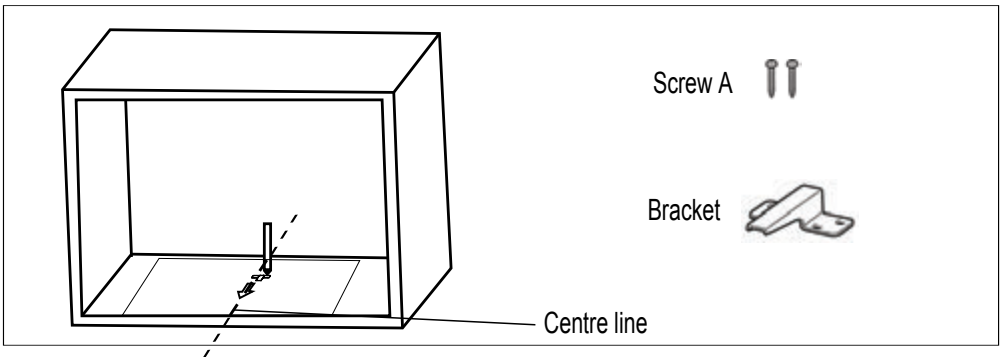


B.Prepare the cabinet

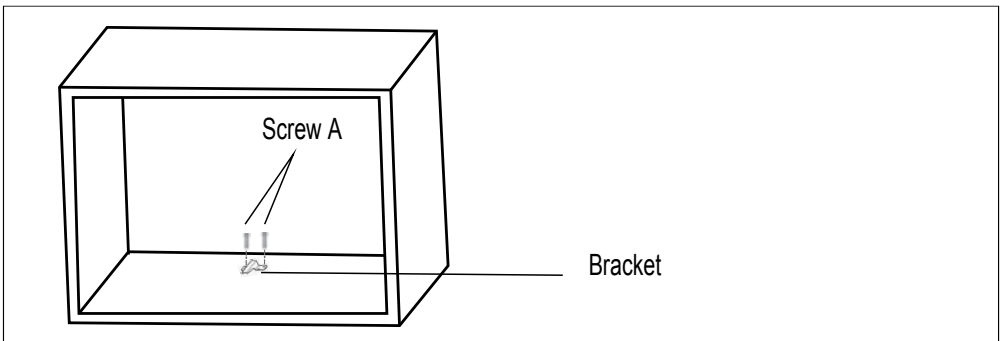
1. Read the instruction on the BOTTOM CANINET TEMPLATE , put the template on the bottom plane of cabinet.



2. Make the marks on the bottom plane of cabinet according to marks "a" of the template



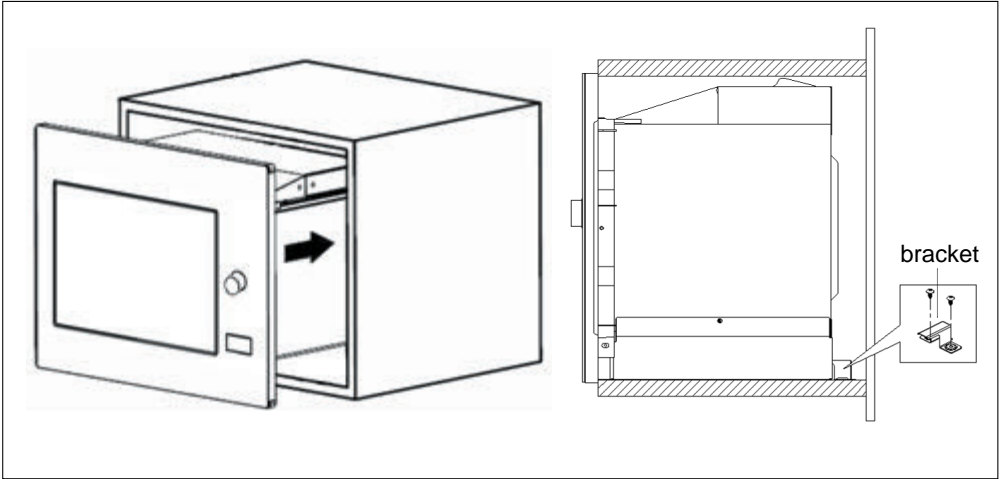
3. Remove the bottom cabinet template and fix the bracket with screw A.



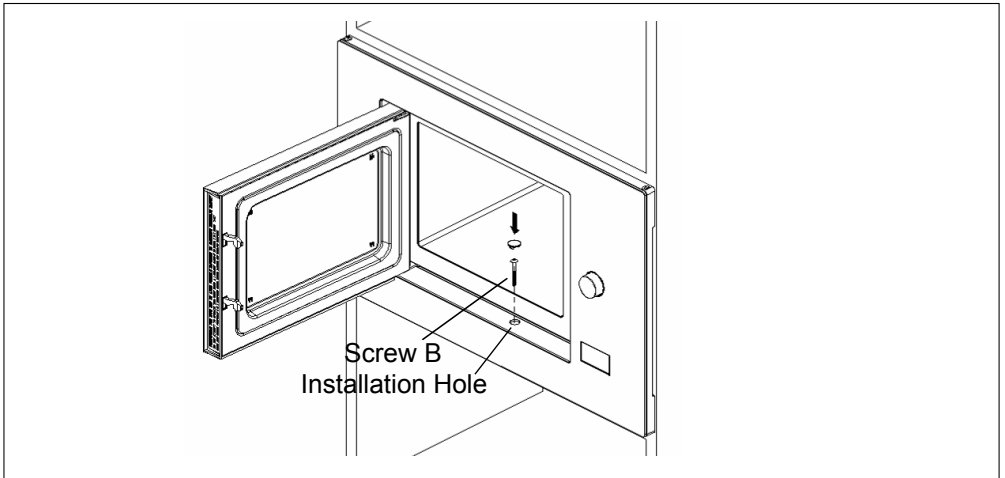
C. Install the oven

4. Install the oven to the cabinet

- Make sure the back of the oven is locked by bracket.
- Do not trap or kink the power cord.



5. Open the door, fix the oven to the cabinet with Screw B, at the installation hole.



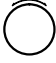


Turn " "to adjust the cooking time.

OPERATION INSTRUCTION

This microwave oven uses modern electronic control to adjust cooking parameters to meet your needs better for cooking.

1. Clock Setting



When the microwave oven is electrified, the oven will display "0:00", buzzer will ring once.

- 1) Press " KITCHEN TIMER/CLOCK " , the hour figure flash;
- 2)  the input time should be within 0--23.
- 3) Press "KITCHEN TIMER/CLOCK " , the minute figures will flash.
- 4) Turn "  " to adjust the minute figures, the input time should be within 0--59.
- 5) Press "KITCHEN TIMER/CLOCK " to finish clock setting. ":" will flash, the "  "indicator will go out. The clock setting has been finished.

Note: 1) If the clock is not set, it would not function when powered.

- 2) During the process of clock setting, if you press " STOP/CLEAR ", the oven will go back to the previous status automatically.

2. Microwave Cooking

- 1) Press the " Microwave/Grill/Combi. " key once, and "P100" will display.
- 2) Press " Microwave/Grill/Combi. " for times or "  " to select the microwave power from 100% to 10%. "P100", "P80", "P50", "P30", "P10" will display in order.
- 3) Press "START/+30SEC./CONFIRM " to confirm.
- 4) 
(The time setting should be 0:05- 95:00.)
- 5) Press " START/+30SEC./CONFIRM " to start cooking.



NOTE: the step quantities for the adjustment time of the coding switch are as follow:

- 0---1 min : 5 seconds
- 1---5 min : 10 seconds
- 5---10 min : 30 seconds
- 10---30 min : 1 minute
- 30---95 min : 5 minutes

Microwave Power Chart

Microwave Power	100%	80%	50%	30%	10%
Display	P100	P80	P50	P30	P10

3. Grill or Combi. Cooking


Press "Microwave/Grill/Combi." once the LCD will display "P100", and press "Microwave/Grill/Combi." for times or turn  to choose the power you want, and "G","C-1" or "C-2" will display. Then press "START/+30SEC./CONFIRM" to confirm, and turn  to set cooking time from 0:05 to 95:00. Press "START/+30SEC./CONFIRM" again to start cooking.

Example: If you want to use 55% microwave power and 45% grill power(C-1) to cook for 10 minutes, you can operate the oven as the following steps.

- 1) Press "Microwave/Grill/Combi." once, the screen display "P100".

- 2) Continue to press "Microwave/Grill/Combi." until the screen displays "C-1".

- 3) Press "START/+30SEC./CONFIRM" to confirm.

- 4) Turn  to adjust the cooking time until the oven displays "10:00".


- 5) Press "START/+30SEC./CONFIRM" to start cooking .

Combination Power instructions:


Program	Display	Microwave Power	Grill Power
Grill	G	0%	100%
Combi.1	C-1	55%	45%
Combi.2	C-2	36%	64%

Note:If half the grill time passes, the oven sounds twice, and this is normal. In order to have a better effect of grilling food, you should turn the food over, close the door, and then press"START/ +30SEC./ Confirm" to continue cooking. If no operation, the oven will continue working.

4. Defrost By Weight

- 1) Press "WEIGHT/TIME DEFROST" once, the screen will display "dEF1".
- 2) Turn  to select the food weight. The range of weight is 100-2000g.
- 3) Press "START/+30SEC./CONFIRM" key to start defrosting.

5. Defrost By Time




- 1) Press "WEIGHT/TIME DEFROST" twice, the screen will display "dEF2".
- 2) Turn " " to select the cooking time. The maximum time is 95 minutes.
- 3) Press "START/+30SEC./CONFIRM" key to start defrosting.

6. Multi-Stage Cooking


Two stages can be maximumly set. If one stages is defrosting, it should be put in the first stage. The buzzer will ring once after each stage and the next stage will begin.

Note: Auto menu cannot be set as one of the multi-stage.

Example: if you want to defrost the food for 5 minutes, then to cook with 80% microwave power for 7 minutes. The steps are as following:

- 1) Press "WEIGHT/TIME DEFROST" twice, the LCD display "dEF2".
- 2) Turn " " to adjust the defrost time of 5 minutes;
- 3) Press "Microwave/Grill/Combi." once, LCD will display "P100".
- 4) Turn " " to choose microwave power till "P80" display;
- 5) Press "START/+30SEC./CONFIRM" to confirm, LCD will display "P80".
- 6) Turn " " to adjust the cooking time of 7 minutes;
- 7) Press "START/+30SEC./CONFIRM" to start cooking.



7. Kitchen Timer

- (1) Press " KITCHEN TIMER/CLOCK " once, LCD will display 00:00.
- (2) Turn " " to enter the correct timer.
(The maximum cooking time is 95 minutes)
- (3) Press " START/+30SEC./CONFIRM " to confirm setting, timer indicator will be lighted.
- (4) When the kitchen time is reached, timer indicator will go out. The buzzer will ring 5 times.

If the clock be set(24-hour system), LCD will display the current time.

Note: The kitchen Time is differ from 24-hour system, Kitchen Timer is a timer.


8. Auto Menu

- 1) In waiting state, turn "  " right to choose the menu from "A-1" to "A-8".
- 2) Press "START/+30SEC./CONFIRM " to confirm the menu you choose.
- 3) Turn "  " to choose the food weight.
- 4) Press "START/+30SEC./CONFIRM " to start cooking.
- 5) After cooking finish, the buzzer sounds five times. The LCD display "0:00".
If the time has been set, current time will be displayed.

The menu chart:

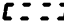
Menu	Weight	Display
A-1 Pizza	200 g	200
	400 g	400
A-2 Meat	250 g	250
	350 g	350
	450 g	450
A-3 Vegetable	200 g	200
	300 g	300
	400 g	400
A-4 Pasta	50g(with 450 ml cold water)	50
	100g(with 800 ml cold water)	100
A-5 Potato	200 g	200
	400 g	400
	600 g	600
A-6 Fish	250 g	250
	350 g	350
	450 g	450
A-7 Beverage	1 cup(120 ml)	1
	2 cups(240 ml)	2
	3 cups(360ml)	3
A-8 Popcorn	50 g	50
	85 g	85
	100 g	100

9. Speedy Cooking

- 1) In waiting state, press " START/+30SEC./CONFIRM " key to cook with 100% power level for 30 seconds. Each press on the same key can increase 30 seconds. The maximum cooking time is 95 minutes.
- 2) During the microwave,grill,combination cooking and the defrost by time process, press "START/+30SEC./CONFIRM" to increase the cooking time.
- 3) In waiting state, turn "  " left to set cooking time with 100% microwave power, then press " START/+30SEC./CONFIRM " to start cooking.

Note:Under the states of auto menu and defrost by weight, cooking time cannot be increased by pressing "START/+30SEC./CONFIRM".

10. Lock Function for Children

Lock: In waiting state, press " STOP/CLEAR" for 3 seconds, there will be a long beep denoting entering the children-lock state and the current time will display if the time has been set, otherwise, the LCD will display "  ".

Lock quitting: In locked state, press "STOP/CLEAR " for 3 seconds, there will be a long "beep" denoting that the lock is released.

11. Inquiring Function

- 1) In cooking states of microwave, grill and combination. Press " Microwave/Grill/Combi." the current power will be displayed for 2-3 seconds.
- 2) During cooking state, press " KITCHEN TIMER/CLOCK " to check the current time. It will be displayed for 2-3 seconds.

12. Specification

- (1) "START/+30SEC./CONFIRM" must be pressed to continue cooking if the door is opened during cooking;
- (2) Once the cooking programme has been set , "START/+30SEC./CONFIRM" is not pressed in 1 minute. The current time will be displayed. The setting will be cancelled.
- (3) The buzzer sounds once by efficient press, inefficient press will be no response.

Trouble shooting

Normal	
Microwave oven interfering TV reception	Radio and TV reception may be interfered when microwave oven operating. It is similar to the interference of small electrical appliances, like mixer, vacuum cleaner, and electric fan. It is normal.
Dim oven light	In low power microwave cooking, oven light may become dim. It is normal.
Steam accumulating on door, hot air out of vents	In cooking, steam may come out of food. Most will get out from vents. But some may accumulate on cool place like oven door. It is normal.
Oven started accidentally with no food in.	It is forbidden to run the unit without any food inside. It is very dangerous.

Trouble	Possible Cause	Remedy
Oven can not be started.	(1) Power cord not plugged in tightly.	Unplug. Then plug again after 10 seconds.
	(2) Fuse blowing or circuit breaker works.	Replace fuse or reset circuit breaker (repaired by professional personnel of our company)
	(3) Trouble with outlet.	Test outlet with other electrical appliances.
Oven does not heat.	(4) Door not closed well.	Close door well.
Glass turntable makes noise when microwave oven operates	(5) Dirty roller rest and oven bottom.	Refer to "Maintenance of Microwave" to clean dirty parts.



According to Waste of Electrical and Electronic Equipment (WEEE) directive, WEEE should be separately collected and treated. If at any time in future you need to dispose of this product please do NOT dispose of this product with household waste. Please send this product to WEEE collecting points where available.

Four à micro-ondes MANUEL D'UTILISATION

MODÈLE : MC 25 GTC

Veillez lire attentivement ces instructions avant d'utiliser votre four à micro-ondes et conservez-les soigneusement.

Si vous suivez les instructions, votre four fonctionnera parfaitement pendant de nombreuses années.

CONSERVEZ SOIGNEUSEMENT CES INSTRUCTIONS

MESURES DE PRÉCAUTION POUR ÉVITER UNE EXPOSITION EXCESSIVE À L'ÉNERGIE DES MICRO-ONDES

- a) Ne tentez pas d'utiliser ce four avec la porte ouverte, car vous risquez ainsi une exposition dangereuse à l'énergie des micro-ondes. Il est important de ne pas briser ou forcer les verrous de sécurité.
- b) Ne placez aucun objet entre la partie frontale du four et la porte et ne laissez aucune salissure ou résidus de nettoyants s'accumuler sur les surfaces hermétiques.
- c) **AVERTISSEMENT** : si la porte ou ses charnières sont endommagées, utilisez le four uniquement lorsque celui-ci a été réparé par une personne compétente.

APPENDICE

Si l'appareil n'est pas maintenu en bon état de propreté, sa superficie risque de se détériorer et d'affecter sa durée de vie utile, et de provoquer des situations dangereuses.

Caractéristiques techniques

Modèle	MC 25 GTC
Tension nominale :	230 V~50 Hz
Puissance d'entrée nominale (micro-ondes) :	1 450 W
Puissance de sortie nominale (micro-ondes) :	900 W
Puissance d'entrée nominale (gril) :	1 000 W
Capacité du four :	25 l
Diamètre du plateau tournant :	Ø 315 mm
Dimensions externes (LxPxH) :	595x431,8 x 388 mm
Poids net :	Environ 18,58 kg

INSTRUCTIONS IMPORTANTES DE SÉCURITÉ

AVERTISSEMENT

Pour réduire le risque d'incendie, de décharge électrique, de dommages aux personnes ou d'exposition excessive aux micro-ondes du four pendant l'utilisation, suivez les précautions de base ci-dessous :

1. Avertissement : Les liquides ou autres aliments ne doivent pas être réchauffés dans des récipients hermétiques, car ils pourraient exploser.
2. Avertissement : Pour une personne non qualifiée, il est dangereux de réaliser la maintenance ou la réparation impliquant l'ouverture d'une plaque qui protège contre l'énergie des micro-ondes.
3. Cet appareil peut être utilisé par des enfants âgés de plus de 8 ans, des personnes souffrant d'un handicap physique, sensoriel ou mental ou sans expérience ou connaissances dans ce domaine, mais ils doivent être surveillés ou avoir reçu des instructions concernant l'utilisation du four de manière sûre et avoir compris les dangers d'une utilisation incorrecte.
Les enfants ne doivent pas jouer avec l'appareil. Le nettoyage et l'entretien du four ne doivent pas être réalisés par des enfants de moins de 8 ans et sous surveillance.
4. Maintenez l'appareil et son câble hors d'atteinte des enfants de moins de 8 ans.
5. Utilisez uniquement des ustensiles adaptés à une utilisation dans un four à micro-ondes.
6. Le four doit être nettoyé régulièrement et tout reste d'aliment doit être éliminé.
7. Veuillez lire et respecter les « MESURES DE PRÉCAUTION POUR ÉVITER UNE EXPOSITION EXCESSIVE À L'ÉNERGIE DES MICRO-ONDES » ci-dessous :
8. Lorsque vous réchauffez des aliments dans des récipients en plastique ou en papier, surveillez le four, en raison des risques d'incendie.
9. Si de la fumée se dégage, éteignez ou débranchez l'appareil et gardez la porte fermée pour étouffer les flammes.
10. Ne chauffez pas les aliments de manière excessive.
11. N'utilisez pas la cavité du four comme lieu de stockage. Ne stockez pas d'aliments comme le pain, les gâteaux, etc. à l'intérieur du four.
12. Retirez les dispositifs métalliques des sachets en papier ou en plastique avant de les mettre dans le four.
13. Installez ou placez ce four conformément aux instructions d'installation fournies.
14. Les œufs dans leur coque et les œufs durs ne doivent pas être réchauffés dans les fours à micro-ondes, car ils pourraient exploser, même après leur réchauffement dans le micro-ondes.
15. Cet appareil est prévu pour une utilisation domestique et analogue, notamment :
 - zone de cuisine pour le personnel dans les magasins, bureaux et autres lieux de travail ;
 - par des clients dans les hôtels, motels et autres lieux de résidence ;
 - les fermes ;
 - les gîtes et hébergements similaires.
16. Si le câble d'alimentation est endommagé, il doit être remplacé par le fabricant, son agent de maintenance ou des personnes qualifiées, afin d'éviter tout danger.
17. Cet appareil ne doit être ni stocké ni utilisé à l'extérieur.
18. Ne pas utiliser l'appareil à proximité de l'eau, dans un lieu humide ou près d'une piscine.
19. La température des surfaces accessibles peut être élevée lorsque l'appareil fonctionne. Les surfaces sont susceptibles de chauffer en cours d'utilisation. Le câble d'alimentation doit rester éloigné des surfaces chaudes et ne couvrez aucun élément sur le four.
20. Ne laissez pas le câble d'alimentation pendre du bord de la table ou du plan de travail.
21. Si l'appareil n'est pas maintenu en bon état de propreté, sa superficie risque de se détériorer et d'affecter sa durée de vie utile, et de provoquer des situations dangereuses.
22. Le contenu des biberons ou des petits pots pour enfants doit être agité ou remué et la température vérifiée avant de servir, pour éviter les brûlures.

23. Le réchauffement des boissons dans le micro-ondes peut provoquer une ébullition retardée, toutes les précautions doivent donc être prises pour manipuler le récipient.
24. Cet appareil n'est pas prévu pour une utilisation par des personnes (enfants inclus) souffrant d'un handicap physique, sensoriel ou mental ou sans expérience ou connaissances dans ce domaine, à moins qu'elles soient surveillées ou aient reçu des instructions concernant l'utilisation du four par une personne responsable de leur sécurité.
25. Les enfants doivent se trouver sous surveillance et ne pas jouer avec l'appareil.
26. Cet appareil n'est pas prévu pour un fonctionnement au moyen d'un minuteur externe ou d'un système de commande à distance externe.
27. Les parties accessibles peuvent chauffer pendant l'utilisation. Les jeunes enfants doivent rester à l'écart.
28. Ne pas utiliser de nettoyeur à vapeur.
29. L'appareil chauffe pendant l'utilisation. Évitez de toucher les éléments chauds à l'intérieur du four.
30. Utilisez uniquement la sonde de température recommandée pour ce four (pour les fours équipés d'un dispositif pour l'utilisation d'une sonde de température).
31. **AVERTISSEMENT** : L'appareil et ses parties accessibles chauffent pendant l'utilisation. Évitez de toucher les éléments chauffants. Les enfants de moins de 8 ans doivent être maintenus à l'écart s'ils ne sont pas sous surveillance permanente.
32. Le four à micro-ondes ne doit pas fonctionner avec la porte décorative ouverte (pour les fours dotés d'une porte décorative).
33. La surface d'une armoire de rangement peut chauffer.

**LIRE ATTENTIVEMENT ET CONSERVER POUR
CONSULTER ULTÉRIEUREMENT**

Pour réduire les risques de dommages aux personnes

Installation de mise à la terre

DANGER

Risque de décharge électrique

Le contact avec les éléments internes peut causer des lésions graves ou mortelles. Ne pas démonter l'appareil.

AVERTISSEMENT

Risque de décharge électrique

Une utilisation incorrecte de la prise de terre peut provoquer une décharge électrique. Ne pas brancher l'appareil à une prise avant de l'avoir correctement installé et relié à la terre.

Cet appareil doit être relié à la terre. En cas de court-circuit électrique, la mise à la terre réduit le risque de décharge électrique en offrant au courant électrique un fil d'évacuation. Cet appareil est équipé d'un câble avec un fil de mise à la terre avec une fiche de terre. La prise doit être branchée dans une prise murale correctement installée et mise à la terre.

Consultez un électricien ou un technicien qualifié en cas de doute sur les instructions ou le raccordement de mise à la terre. Si une rallonge doit être utilisée, elle doit être dotée de trois fils.

1. Un câble d'alimentation court est fourni, afin de réduire les risques de s'emmêler ou de trébucher dans un câble plus long.

2. En cas d'utilisation d'un ensemble de câbles longs ou d'une rallonge :

1) La capacité électrique nominale de l'ensemble de câbles ou de la rallonge doit être au moins égale à celle de l'appareil.

2) La rallonge doit posséder 3 fils pour être mise à la terre.

3) Le câble long doit être placé de sorte qu'il ne pende pas du bord de la table ou du plan de travail, afin qu'un enfant ne puisse pas tirer ou trébucher dessus par accident.

NETTOYAGE :

Veillez à débrancher l'appareil.

1. Nettoyer l'intérieur du four à l'aide d'un chiffon légèrement humide.
2. Nettoyer les accessoires de la façon habituelle, avec de l'eau et du savon.
3. Le cadre et les charnières de la porte, ainsi que les parties adjacentes doivent être entièrement nettoyés avec un chiffon humide, si elles sont sales.
4. N'utilisez pas de nettoyant abrasif ou de racleur en métal pour nettoyer le verre de la porte du four, car ils peuvent rayer la surface et briser le verre.
5. Astuce de nettoyage – Pour un nettoyage plus facile des parois intérieures susceptibles d'entrer en contact avec les aliments cuisinés : Placez un demi-citron dans un bol, ajoutez 300 ml d'eau et chauffez pendant 10 minutes à puissance maximale.

Séchez le four à l'aide d'un chiffon sec et doux.

USTENSILES Consultez les instructions de la section « Matériaux adaptés ou à éviter dans un four à micro-ondes ». L'utilisation de certains ustensiles non métalliques peut être dangereuse dans un four à micro-ondes. En cas de doute, vous pouvez tester l'ustensile en question en suivant la procédure ci-dessous.

Test d'ustensile :

1. Remplissez un récipient adapté aux micro-ondes avec un verre d'eau froide (250 ml) et mettez-y l'ustensile à tester.
2. Cuissez à la puissance maximale pendant 1 minute.
3. Touchez l'ustensile avec précaution. Si l'ustensile vide est chaud, ne l'utilisez pas pour cuisiner dans le micro-ondes.
4. Le temps de cuisson ne peut être supérieur à 1 minute.

ATTENTION

Risque de blessure

Pour une personne non qualifiée, il est dangereux de réaliser la maintenance ou la réparation impliquant l'ouverture d'une plaque qui protège contre l'énergie des micro-ondes.

Matériaux que l'on peut utiliser dans un four à micro-ondes

Ustensiles	Remarques
Feuille d'aluminium	Protection uniquement. De petites bandes lisses peuvent être utilisées pour couvrir des pièces de viande ou de volaille fines pour éviter une cuisson excessive. Si la feuille est trop proche des parois du four, un arc électrique peut se produire. La feuille doit se trouver à au moins 2,5 cm des parois du four.
Plat brunisseur	Suivez les instructions du fabricant. La partie inférieure du plat brunisseur doit se trouver à plus de 5 mm au-dessus du plateau. Une utilisation incorrecte peut causer la rupture du plateau tournant.
Vaisselle	Uniquement adaptée au four à micro-ondes. Suivez les instructions du fabricant. N'utilisez pas de plats fendus ou ébréchés.
Bocaux en verre	Retirez toujours le couvercle. À utiliser uniquement pour chauffer les aliments jusqu'à ce qu'ils soient tièdes. La plupart des bocaux en verre ne sont pas résistants à la chaleur et risquent de se briser.
Verre	Uniquement du verre thermorésistant. Veillez à ce qu'ils ne présentent aucun ornement métallique. N'utilisez pas de plats fendus ou ébréchés.
Sacs pour cuisiner au four	Suivez les instructions du fabricant. Ne pas fermer avec un lien en métal. Réalisez des perforations pour permettre à la vapeur de s'échapper.
Assiettes et verres en carton	À utiliser uniquement pour chauffer les aliments jusqu'à ce qu'ils soient tièdes. Ne laissez pas le four sans surveillance pendant la cuisson.
Papier essuie-tout	Pour couvrir les aliments réchauffés et pour absorber la graisse. N'utilisez que sous surveillance, uniquement pour une cuisson de courte durée.

Papier sulfurisé	Utilisez ce papier pour éviter les projections ou comme enveloppe pour la cuisson à la vapeur.
Plastique	Uniquement adapté au four à micro-ondes. Suivez les instructions du fabricant. Doit porter la mention « Adapté au micro-ondes ». Certains récipients en plastique ramollissent lorsque les aliments sont chauds. Les « sachets pour bouillir » et les sacs en plastique hermétiques doivent être percés ou ouverts comme indiqué sur le paquet.
Film transparent	Uniquement adapté au four à micro-ondes. Utiliser pour couvrir les aliments pendant la cuisson, afin de retenir l'humidité. Ne laissez pas le film transparent entrer en contact avec les aliments.
Thermomètres	Uniquement adaptés au four à micro-ondes (thermomètres pour viande et gâteaux).
Papier ciré	Utilisez ce papier pour éviter les projections et retenir l'humidité.

Matériaux à éviter dans un four à micro-ondes

Ustensiles	Remarques
Plateau en aluminium	Peut provoquer un arc électrique. Transférez les aliments dans un plat adapté au four à micro-ondes.
Emballage carton avec une poignée métallique	Peut provoquer un arc électrique. Transférez les aliments dans un plat adapté au four à micro-ondes.
Ustensiles en métal ou avec parties en métal	Le métal protège les aliments de l'énergie du four à micro-ondes. Les décorations en métal peuvent provoquer un arc électrique.
Attaches métalliques	Peuvent provoquer un arc électrique et un incendie dans le four.
Sacs en papier	Peuvent provoquer un incendie dans le four.
Mousse plastique	Exposée à des températures élevées, la mousse plastique peut fondre ou contaminer le liquide qu'elle contient.
Bois	Dans un four à micro-ondes, le bois sèche et risque de se casser ou de se fendre.

PRÉPARATION DE VOTRE FOUR

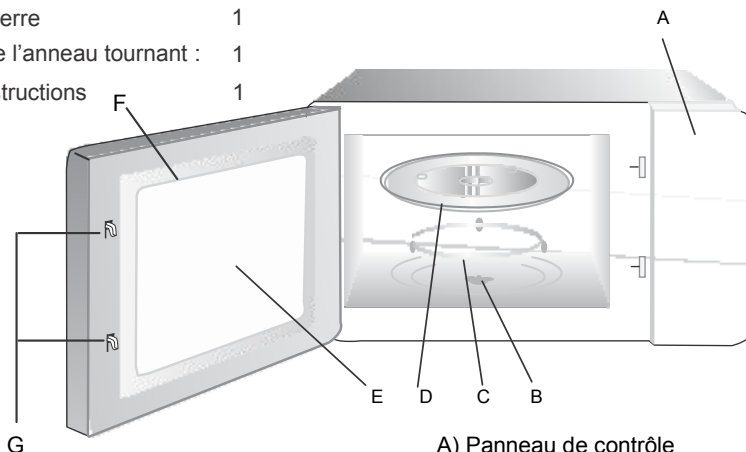
Noms des parties et des accessoires du four

Sortez le four et tous les matériaux de l'emballage et de l'intérieur de l'appareil. Votre four est fourni avec les accessoires suivants :

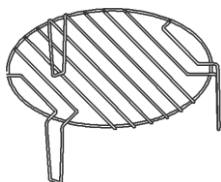
Plateau en verre 1

Ensemble de l'anneau tournant : 1

Manuel d'instructions 1

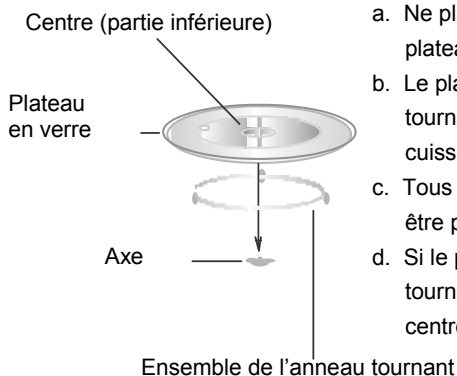


- A) Panneau de contrôle
- B) Axe
- C) Ensemble de l'anneau tournant
- D) Plateau en verre
- E) Fenêtre du four
- C) Ensemble de la porte
- G) Système de verrouillage de sécurité



Gril (uniquement pour la fonction gril et à placer sur le plateau en verre)

Installation du plateau tournant



- Ne placez jamais le plateau en verre à l'envers. Le plateau en verre ne doit jamais être retiré.
- Le plateau en verre et l'ensemble de l'anneau tournant doivent toujours être utilisés pendant la cuisson.
- Tous les aliments et les récipients doivent toujours être placés sur le plateau en verre.
- Si le plateau en verre ou l'ensemble de l'anneau tournant se fendent ou se cassent, contactez le centre de maintenance autorisé le plus proche.

Installation et raccordement

- Cet appareil est conçu exclusivement pour une utilisation domestique.
- Ce four est conçu pour être utilisé comme appareil encastré. Il n'est pas conçu pour une utilisation sur un plan de travail ou dans une armoire.
- Lisez attentivement les instructions spéciales d'installation.
- L'appareil peut être installé dans une armoire fixée au mur de 60 cm de large (au moins 55 cm de profondeur et 85 cm de hauteur par rapport au sol).
- L'appareil s'installe avec une prise et ne doit être raccordé qu'à une prise de terre correctement installée.
- La tension du réseau doit correspondre à celle indiquée sur la plaque signalétique.
- La prise doit être installée et le câble d'alimentation ne doit être remplacé que par un électricien qualifié. Si la prise n'est plus accessible après l'installation, un dispositif de déconnexion de tous les pôles doit être présent du côté de l'installation, avec une séparation supérieure à 3 mm.
- Des adaptateurs, des rallonges ou des multiprises ne doivent pas être utilisés. Une surcharge pourrait provoquer un incendie.

**La surface accessible
peut chauffer pendant
le fonctionnement.**



Instructions d'installation

Avant l'installation, lisez attentivement le manuel

Veillez noter

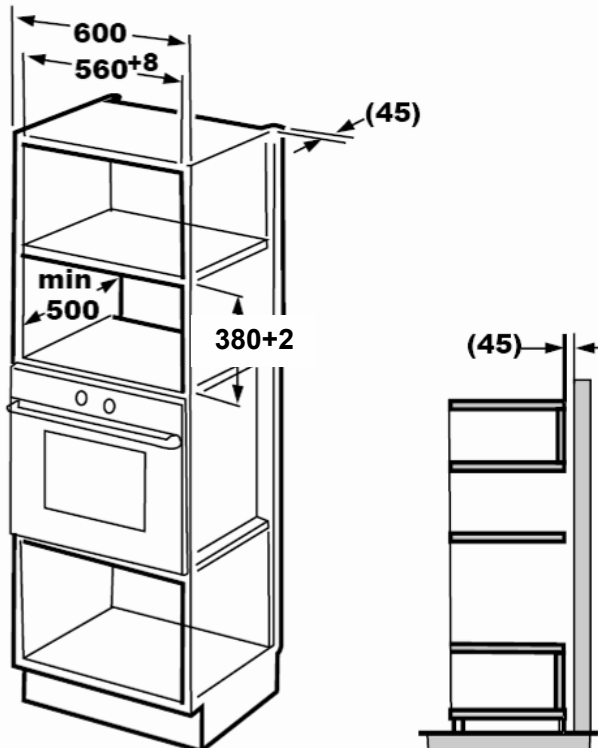
Raccordement électrique

L'appareil s'installe avec une prise et ne doit être raccordé qu'à une prise de terre correctement installée. La prise doit être installée et le câble d'alimentation ne doit être remplacé que par un électricien qualifié, conformément à la réglementation en vigueur. Si la prise n'est plus accessible après l'installation, un dispositif de déconnexion de tous les pôles doit être présent du côté de l'installation, avec une séparation supérieure à 3 mm. L'armoire aménagée ne doit pas avoir de paroi de fond. Hauteur minimale d'installation : 85 cm. Ne recouvrez pas les fentes d'aération et les entrées d'aspiration.

Remarque :

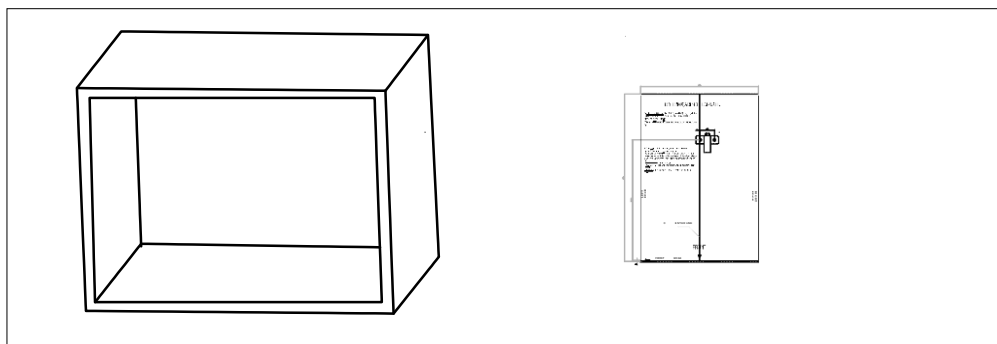
Évitez de coincer ou de plier le câble d'alimentation.

A. Meubles encastrés

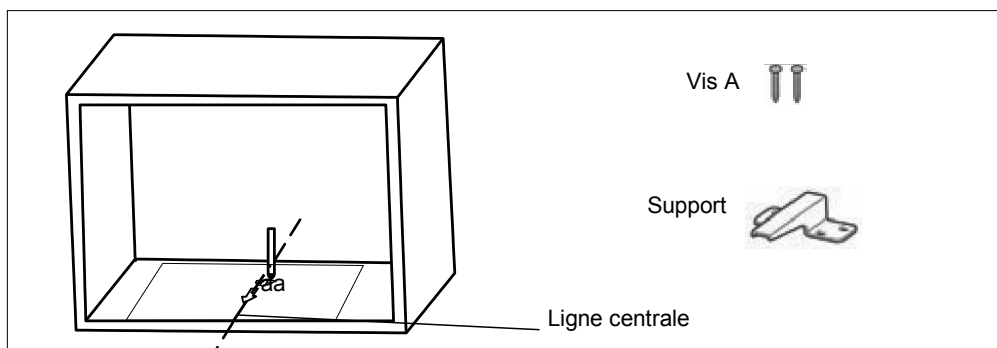


B. Préparation de l'armoire

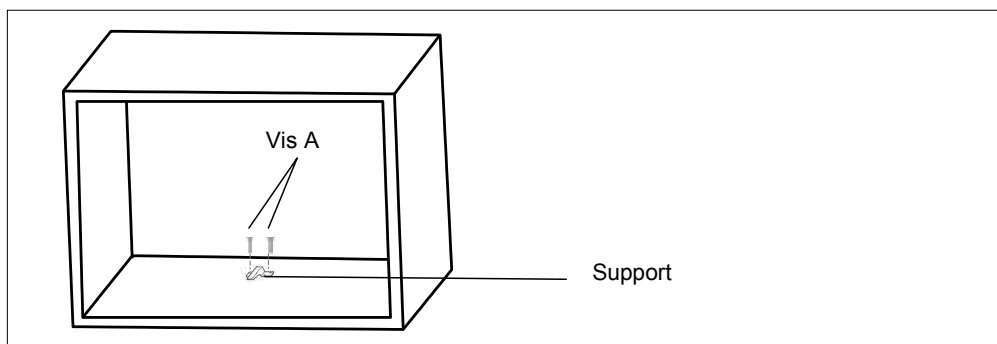
1. Lisez les instructions sur le MODÈLE DU FOND DE L'ARMOIRE, posez le gabarit sur le fond de l'armoire.



2. Tracez des marques sur le fond de l'armoire, suivant les marques « a » du modèle



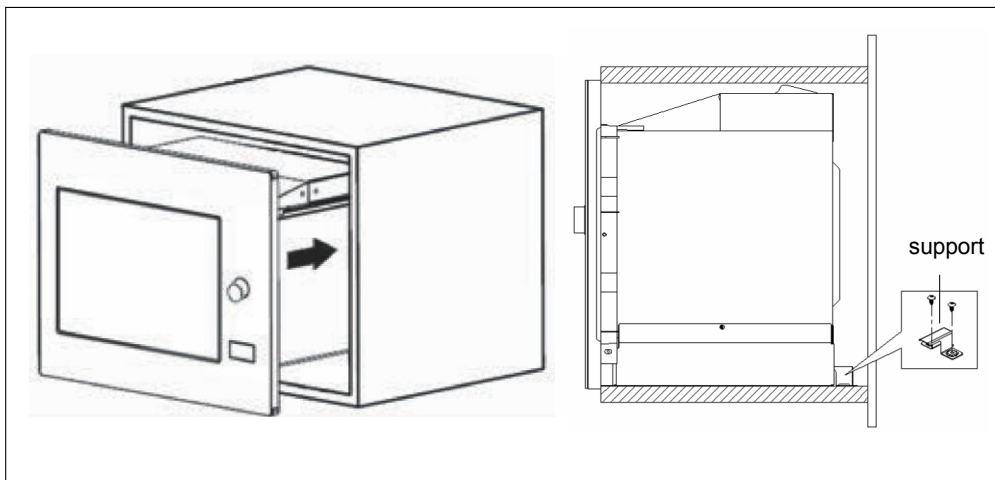
3. Retirez le modèle du fond de l'armoire et fixez le support au moyen de la vis A.



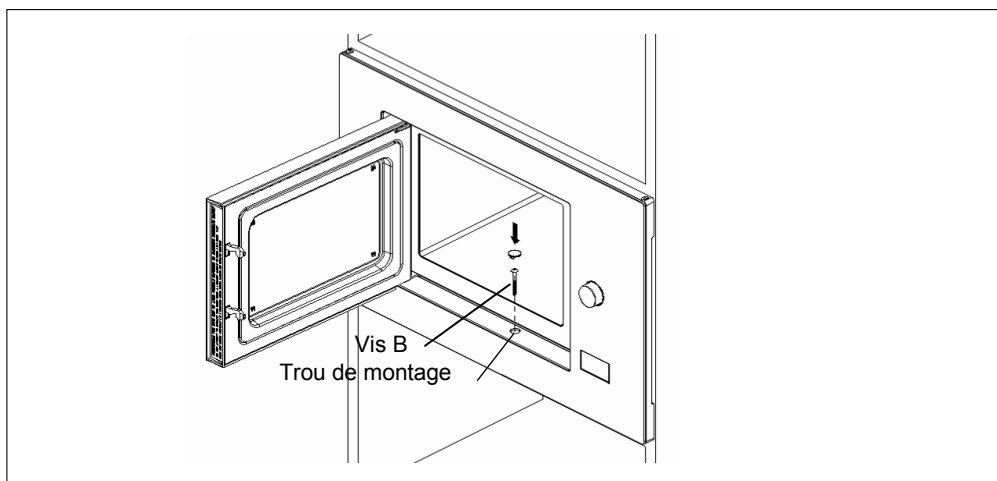
Installation du four

4. Installez le four dans l'armoire

- Assurez-vous que l'arrière du four est retenu par le support.
- Évitez de coincer ou de plier le câble d'alimentation.



5. Ouvrez la porte, fixez le four à l'armoire avec la vis B, dans le trou de montage.






INSTRUCTIONS DE FONCTIONNEMENT

Ce four à micro-ondes est équipé de commandes électroniques modernes pour régler les paramètres de cuisson en fonction de vos besoins.



1. Configuration de l'horloge

Lorsque le four à micro-ondes sera branché au courant électrique, le four affichera « 0:00 » et une sonnerie retentira une fois.

- 1) Appuyez deux fois sur « MINUTERIE DE CUISINE / HORLOGE , » ; les chiffres de l'heure clignoteront;
- 2) Faites tourner «  » pour configurer les chiffres de l'heure. Ils doivent se situer entre 0 et 23.
- 3) Appuyez sur « MINUTERIE DE CUISINE / HORLOGE » ; les minutes clignoteront.
- 4) Faites tourner «  » pour configurer les chiffres des minutes. Ils doivent se situer entre 0 et 59.
- 5) Appuyez sur « MINUTERIE DE CUISINE / HORLOGE » afin d'achever la configuration de l'heure. « : » clignotera, et le signal clignotant «  » s'éteindra. Le réglage de l'horloge est achevé.

Remarque : 1) Si l'horloge n'est pas configurée, elle ne fonctionnera pas pendant l'utilisation.
2) Pendant le processus de configuration de l'horloge, si vous appuyez sur « STOP / EFFACER », le four reviendra automatiquement à son état antérieur.

2. Cuisson au four à micro-ondes

- 1) Appuyez une fois sur la touche « Four à micro-ondes / Grill / Combi. » et « P100 » s'affichera.
- 2) Appuyez sur « Four à micro-ondes / Grill / Combi. » plusieurs fois ou faites tourner «  », pour sélectionner la puissance micro-ondes entre 10 % et 100 %. « P100 », « P80 », « P50 », « P30 », « P10 » s'afficheront successivement.
- 3) Appuyez sur « DÉMARRER / +30 SEC. / CONFIRMER » pour confirmer.
- 4) Faites tourner «  » pour programmer le temps de cuisson.
(Le temps défini doit se situer entre 0:05 et 95:00).
- 5) Appuyez sur « DÉMARRER / +30 SEC. / CONFIRMER » pour démarrer la cuisson.



REMARQUE : les intervalles de quantité pour le réglage du temps du bouton sont les suivants :

0---1 min	: 5 secondes
1---5 min	: 10 secondes
5---10 min	: 30 secondes
10---30 min	: 1 minute
30---95 min	: 5 minutes

Tableau des puissances du micro-ondes

Puissance micro-ondes	100%	80%	50%	30%	10%
Affichage	P100	P80	P50	P30	P10

3. Cuisson en mode grill ou combiné


Appuyez une fois sur « Four à micro-ondes / Grill / Combi. » ; l'écran affichera « P100 », puis appuyez sur « Four à micro-ondes / Grill / Combi. » plusieurs fois ou faites tourner «  » afin de choisir la puissance que vous souhaitez ; « G », « C-1 » ou « C-2 » s'affichera à chaque pulsation. Puis appuyez sur « DÉMARRER / +30 SEC. / CONFIRMER » pour confirmer, et faites tourner «  » afin de configurer le temps de cuisson entre 0:05 et 95:00. Appuyez de nouveau sur « DÉMARRER / +30 SEC. / CONFIRMER » pour démarrer la cuisson.

Exemple : Si vous souhaitez utiliser 55 % de la puissance du four à micro-ondes et 45 % de la puissance du grill (C-1) pour faire cuire pendant 10 minutes, suivez les indications suivantes :

- 1) Appuyez une fois sur « Four à micro-ondes / Grill / Combi. » ; l'écran affichera « P100 ».

- 2) Continuez à appuyer sur « Four à micro-ondes / Grill / Combi. » jusqu'à ce que l'écran affiche « C-1 ».

- 3) Appuyez sur « DÉMARRER / +30 SEC. / CONFIRMER » pour confirmer.

- 4) Faites tourner «  » afin d'ajuster le temps de cuisson jusqu'à ce que le four affiche « 10:00 »


- 5) Appuyez sur « DÉMARRER / +30 SEC. / CONFIRMER » pour démarrer la cuisson.

Instructions de puissance combinée :


Programme	Affichage	Puissance micro-ondes	Puissance du grill
Grill	G	0%	100%
Combi. 1	C-1	55%	45%
Combi. 2	C-2	36%	64%

Remarque : Lorsque la moitié du temps de grill se sera écoulée, le four sonnera deux fois. Cela est normal. Pour obtenir un meilleur effet grill, retournez les aliments, fermez la porte et appuyez sur « DÉMARRER / +30 SEC. / CONFIRMER » pour continuer la cuisson. Si aucune action n'est réalisée, le four continuera à fonctionner.

4. Décongélation selon le poids

- 1) Appuyez une fois sur « DÉCONGELER PAR POIDS / TEMPS » ; l'écran affichera « DEF1 ».
- 2) Faites tourner «  » pour sélectionner le poids des aliments. La plage de poids se situe entre 100 et 2 000 g.
- 3) Appuyez sur la touche « DÉMARRER / +30 SEC. / CONFIRMER » pour démarrer la décongélation.

5. Décongélation selon le temps




- 1) Appuyez deux fois sur « DÉCONGELER PAR POIDS / TEMPS » ; l'écran affichera « dEF2 ».
- 2) Faites tourner «  » pour régler le temps de cuisson. La durée maximale est de 95 minutes.
- 3) Appuyez sur la touche « DÉMARRER / +30 SEC. / CONFIRMER » pour démarrer la décongélation.

6. Cuisson multi-étapes


On ne peut configurer que deux étapes. Si l'une des étapes est la décongélation, elle doit être la première. Le signal sonore retentira une fois après chaque étape et la suivante commencera.

Remarque : le menu auto ne peut être configuré comme l'une des étapes.

Exemple : si vous souhaitez décongeler les aliments pendant 5 minutes, puis les faire cuire avec une puissance micro-ondes de 80 % pendant 7 minutes. Les étapes sont les suivantes :



- 1) Appuyez deux fois sur « DÉCONGELER PAR POIDS / TEMPS » ; l'écran affichera « dEF2 ».
- 2) Faites tourner «  » pour programmer le temps de décongélation sur 5 minutes ;
- 3) Appuyez une fois sur « Four à micro-ondes / Grill / Combi. » ; l'écran affichera « P100 ».
- 4) Faites tourner «  » pour choisir la puissance micro-ondes jusqu'à ce que « P80 » s'affiche
- 5) Appuyez sur « DÉMARRER / +30 SEC. / CONFIRMER » pour confirmer ; l'écran affichera « P80 ».
- 6) Faites tourner «  » pour programmer le temps de décongélation sur 7 minutes ;
- 7) Appuyez sur « DÉMARRER / +30 SEC. / CONFIRMER » pour démarrer la cuisson.

7. Minuterie de cuisine

- 1) Appuyez une fois sur « MINUTERIE DE CUISINE / HORLOGE » ; l'écran affichera 00:00.
- 2) Faites tourner «  » pour spécifier la bonne minuterie
(Le temps de cuisson maximum est de 95 minutes)
- 3) Appuyez sur « DÉMARRER / +30 SEC. / CONFIRMER » pour confirmer la configuration ; le signal lumineux de la minuterie s'allumera.
- 4) Lorsque le temps est atteint, l'indicateur de temps s'éteint. La sonnerie retentit 5 fois. Si l'horloge est configurée (système de 24 heures), l'écran affiche l'heure actuelle.

Remarque : La minuterie de cuisine est différente du système de 24 heures, il s'agit d'un temporisateur.

8. Menu automatique


- 1) En mode attente, faites tourner «  » vers la droite pour sélectionner le menu, de « A-1 » à « A-8 ».
- 2) Appuyez sur « DÉMARRER / +30 SEC. / CONFIRMER » pour confirmer le menu que vous avez choisi.
- 3) Faites tourner «  » pour sélectionner le poids des aliments.

- 4) Appuyez sur « DÉMARRER / +30 SEC. / CONFIRMER » pour démarrer la cuisson.
- 5) Une fois la cuisson achevée, le signal sonore retentit 5 fois. L'écran affiche « 0:00 ». Si l'heure n'a pas été configurée, il sera affiché l'heure actuelle.

Tableau du menu :

Menu	Poids	Affichage
A-1 Pizza	200 g	200
	400 g	400
A-2 Viande	250 g	250
	350 g	350
	450 g	450
A-3 Légumes	200 g	200
	300 g	300
	400 g	400
A-4 Pâtes	50g (avec 450 ml d'eau froide)	50
	100 g (avec 800 ml d'eau froide)	100
A-5 Pomme de terre	200 g	200
	400 g	400
	600 g	600
A-6 Poisson	250 g	250
	350 g	350
	450 g	450
A-7 Boisson	1 verre (120 ml)	1
	2 verres (240 ml)	2
	3 verres (360ml)	3
A-8 Pop-corn	50 g	50
	85 g	85
	100 g	100

9. Cuisson rapide

- 1) En mode attente, appuyez sur la touche « DÉMARRER / +30 SEC. / CONFIRMER » pour faire cuire à 100 % de la puissance pendant 30 secondes. Chaque pression sur le bouton ajoute 30 secondes de cuisson. Le temps de cuisson maximum est de 95 minutes.
- 2) Pendant la cuisson four à micro-ondes, grill, combiné et la décongélation, appuyez sur « DÉMARRER / +30 SEC. / CONFIRMER » pour augmenter le temps de cuisson.
- 3) En mode attente, faites tourner «  » vers la gauche pour programmer le temps de cuisson avec 100 % de la puissance micro-ondes, puis appuyez sur « DÉMARRER / +30 SEC. / CONFIRMER » pour démarrer la cuisson.

Remarque : les modes de menu auto et de décongélation selon le poids ne permettent pas d'augmenter le temps de cuisson en appuyant sur « DÉMARRER / +30 SEC. / CONFIRMER ».

10. Verrouillage pour les enfants

Verrouillage : Dans le mode attente, appuyez sur « STOP / EFFACER » pendant 3 secondes. Un signal sonore prolongé indiquera que le mode de blocage pour enfants est activé et l'heure actuelle s'affichera, si l'heure a été configurée ; ; dans le cas contraire, l'écran affichera « [_ _] ».

Déverrouillage : Dans le mode bloqué, appuyez sur « STOP / EFFACER » pendant 3 secondes. Un signal sonore prolongé indiquera que le mode de blocage a été désactivé.

11. Fonction de consultation

- 1) Dans les modes de cuisson four à micro-ondes, grill et combiné. Appuyez sur « Four à micro-ondes / Grill / Combi. ». La puissance actuelle s'affichera pendant 2 à 3 secondes.
- 2) En mode cuisson, appuyez sur « MINUTERIE DE CUISINE / HORLOGE » pour vérifier l'heure actuelle. Elle s'affichera pendant 2 ou 3 secondes.

12. Spécification

- 1) « DÉMARRER / +30 SEC. / CONFIRMER » doit être enfoncé pour maintenir la cuisson si la porte est ouverte pendant la cuisson ;
- 2) Une fois le programme de cuisson configuré, « DÉMARRER / +30 SEC. / CONFIRMER » n'est pas enfoncé pendant 1 minute. Le temps actuel s'affichera. Les réglages seront annulés.
- 3) Une pression effective déclenche le signal sonore. Une pression trop légère n'entraîne aucune réaction.

Résolution des problèmes

Normal	
Le four à micro-ondes crée des interférences perturbant la réception de la télévision	La réception de la radio et de la télévision peut être perturbée lorsque le four est en marche. Les interférences sont similaires à celles produites par des petits appareils électriques, comme le mixeur, l'aspirateur et les ventilateurs électriques. C'est normal.
Faible éclairage dans le four.	Dans le cadre d'une cuisson micro-ondes à faible puissance, l'éclairage peut s'atténuer. C'est normal.
Vapeur accumulée sur la porte, l'air chaud s'échappe pas les fentes de ventilation.	La cuisson des aliments peut provoquer de la vapeur. Celle-ci est évacuée en grande partie par les fentes de ventilation. Cependant, une certaine quantité peut s'accumuler sur les parties froides comme la porte du four. C'est normal.
Le four démarre par accident, sans aucun aliment à l'intérieur.	Il est interdit de faire fonctionner le four sans aliments à l'intérieur. C'est très dangereux.

Problème	Cause possible	Solution
Le four ne démarre pas.	1) Le câble d'alimentation n'est pas branché correctement.	Débranchez. Rebranchez, après 10 secondes.
	2) Le fusible a claqué ou l'interrupteur s'est déclenché.	Remplacez le fusible ou rétablissez l'interrupteur (réparé par un professionnel de notre entreprise)
	3) Problème avec la prise.	Testez la prise avec d'autres appareils électriques.
Le four ne chauffe pas.	4) La porte est mal fermée.	Fermez la porte correctement.
Le plateau en verre tournant fait du bruit lorsque le four fonctionne	5) Résidus d'aliments.	Consultez « Maintenance du four à micro-ondes » pour nettoyer les parties concernées.



Conformément à la directive relative à la gestion des déchets d'équipements électriques et électroniques (DEEE), ceux-ci doivent être collectés et traités séparément. Si vous devez un jour mettre ce produit au rebut, NE le jetez PAS avec les déchets domestiques. Veuillez l'envoyer aux points de collecte des DEEE, s'ils existent.

Микроволновая печь РУКОВОДСТВО ПОЛЬЗОВАТЕЛЯ

МОДЕЛЬ: МС 25 GTC

Внимательно ознакомьтесь с этим руководством перед использованием микроволновой печи и сохраните его в надежном месте.

При соблюдении правил эксплуатации ваша печь будет надежно служить вам много лет.

СОХРАНИТЕ ЭТО РУКОВОДСТВО

МЕРЫ БЕЗОПАСНОСТИ ДЛЯ ПРЕДУПРЕЖДЕНИЯ ВОЗМОЖНОГО ЧРЕЗМЕРНОГО ОБЛУЧЕНИЯ МИКРОВОЛНОВОЙ ЭНЕРГИЕЙ

- (a) Не допускается эксплуатировать микроволновую печь с открытой дверью, так как это может привести к вредному облучению микроволновой энергией. Важно не отключать устройство предохранительной блокировки или вносить в него изменения.
- (b) Не помещайте какие-либо предметы между передней панелью печи и дверью, на уплотняющих поверхностях не должны оставаться загрязнения или остатки чистящих средств.
- (c) ПРЕДУПРЕЖДЕНИЕ. В случае повреждения двери или уплотнений двери запрещается пользоваться печью до устранения неисправностей компетентным техником.

ДОПОЛНЕНИЕ

Несоблюдение достаточного уровня чистоты микроволновой печи может вызвать разрушение поверхностей печи и снизить срок службы устройства, а также привести к возникновению опасных ситуаций.

Технические характеристики

Модель	МС 25 GTC
Номинальное напряжение	230 В перем. тока, 50 Гц
Номинальная потребляемая мощность (микроволновая)	1450 Вт
Номинальная полезная мощность (микроволновая)	900 Вт
Номинальная потребляемая мощность (гриль)	1000 Вт
Объем печи	25 л
Диаметр поворотной тарелки	Ø 315 мм
Габаритные размеры (В x Г x В)	595 x 431,8 x 388 мм
Вес нетто	Прибл. 18,58 кг

ОСНОВНЫЕ ПРАВИЛА ТЕХНИКИ БЕЗОПАСНОСТИ

ПРЕДУПРЕЖДЕНИЕ

Необходимо предпринимать приведенные ниже основные меры предосторожности для снижения опасности пожаров, ударов электрическим током, травм пользователей и облучения микроволновой энергией при использовании микроволновой печи.

1. Предупреждение. Не допускается разогревание жидкостей и других пищевых продуктов в герметичных контейнерах, так как это может привести к взрыву.
2. Предупреждение. К выполнению сервисных и ремонтных работ, включающих демонтаж экрана, защищающего от облучения микроволновой энергией, допускается только подготовленный надлежащим образом персонал.
3. Дети старше восьми лет и люди с ограниченными физическими и умственными способностями и недостатками органов чувств, а также люди без надлежащего опыта и знаний, могут пользоваться этим устройством под наблюдением или после проведения инструктажа по безопасной эксплуатации устройства и осознания ими опасностей, которые с этим связаны.
Детям запрещается играть с устройством. Допускается очистка и уход за устройством детьми старше восьми лет, при условии присмотра за ними со стороны взрослых.
4. Держите устройство и шнур питания вне досягаемости детей младше восьми лет.
5. Используйте только посуду, которая специально предназначена для микроволновых печей.
6. Регулярно очищайте печь и удаляйте остатки пищевых продуктов.
7. Ознакомьтесь и выполняйте специальные «МЕРЫ ПРЕДОСТОРОЖНОСТИ ДЛЯ ИСКЛЮЧЕНИЯ ВОЗМОЖНОГО ЧРЕЗМЕРНОГО ОБЛУЧЕНИЯ МИКРОВОЛНОВОЙ ЭНЕРГИЕЙ».
8. При приготовлении пищи в пластиковых или бумажных контейнерах не оставляйте печь без присмотра во избежание возможного возгорания.
9. При появлении дыма отключите печь или извлеките вилку из розетки и держите дверь закрытой для подавления возможных очагов возгорания.
10. Не допускайте перегрева пищи.
11. Не используйте внутреннее пространство печи в качестве шкафа для хранения таких продуктов, как хлеб, печенье и т. п.
12. Снимите проволочные крепления и металлические ручки с бумажных или пластиковых контейнеров / мешков перед их помещением в печь.
13. Монтаж или установку этой печи следует производить в соответствии с приложенной инструкцией по монтажу.
14. Не допускается разогревать в микроволновой печи яйца всмятку и целные яйца вкрутую, так как они могут взорваться даже после завершения нагрева в печи.
15. Это устройство предназначено для использования в домашнем хозяйстве и в подобных условиях, как например:
 - в местах приготовления пищи для персонала магазинов, офисов и других предприятий;
 - посетителями гостиниц, moteley и других помещений жилого типа;
 - на фермерских хозяйствах;
 - в гостиницах типа «постель и завтрак».
16. В случае повреждения сетевого шнура следует заменить его на заводе изготовителя, у представителя завода или подготовленного техника во избежание несчастных случаев.
17. Не допускается хранение или использование устройства вне помещений.
18. Не допускается использование микроволновой печи вблизи источников воды или плавательных бассейнов, а также во влажных подвальных помещениях.

19. Во время работы температура доступных поверхностей печи может быть высокой. Нагрев таких поверхностей при работе — нормальное явление. Держите сетевой шнур вдаль от нагретых поверхностей, не закрывайте вентиляционные отверстия печи.
20. Не допускайте свисания сетевого шнура с края стола или прилавка.
21. Недостаточная чистота микроволновой печи может привести к разрушению поверхностей печи, что отрицательно скажется на сроке службы устройства и может привести к возникновению опасной ситуации.
22. Содержимое бутылочек для кормления и банок с детским питанием необходимо перемешивать или взбалтывать, а перед кормлением следует проверить температуру пищи, во избежание ожогов.
23. Нагрев в микроволновой печи напитков может сопровождаться отложенным бурным кипением, таким образом, при обращении с контейнерами для напитков следует проявлять осторожность.
24. Это устройство не предназначено для использования людьми (включая детей) с ограниченными физическими и умственными способностями и недостатками органов чувств, а также людьми без надлежащего опыта и знаний, за исключением случаев, когда такие люди находятся под наблюдением или был проведен инструктаж по эксплуатации устройства со стороны лица, которое несет ответственность за их безопасность.
25. Дети должны находиться под присмотром, не допускайте игр с применением устройства.
26. Устройство не предназначено для управления внешним таймером или отдельной дистанционной системой.
27. Доступные части устройства могут нагреваться при его работе. Держите устройство вне зоны доступа детей младшего возраста.
28. Не допускается использование пара для очистки устройства.
29. При работе устройство нагревается. Избегайте касания нагревательных элементов, расположенных внутри печи.
30. Для этой печи рекомендуется использование только температурных датчиков, если в печи предусмотрена возможность установки такого термочувствительного датчика.
31. ПРЕДУПРЕЖДЕНИЕ. Это устройство и доступные части устройства нагреваются при работе. Примите меры предосторожности для исключения касания нагревающих элементов печи. Дети младше восьми могут использовать печь только под постоянным присмотром.
32. При работе микроволновой печи следует держать декоративную дверь открытой (для печей с декоративной дверью).
33. Поверхность шкафа для установки печи может нагреваться.

**ВНИМАТЕЛЬНО ИЗУЧИТЕ И СОХРАНИТЕ ДЛЯ
ДАЛЬНЕЙШЕГО ИСПОЛЬЗОВАНИЯ**

Меры по снижению опасности получения травм

Заземление устройства

ОПАСНОСТЬ

Опасность поражения электрическим током
При контакте с некоторыми внутренними частями устройства возможно получение тяжелых или смертельных травм. Не разбирайте устройство.

ПРЕДУПРЕЖДЕНИЕ

Опасность поражения электрическим током
Неправильное заземление может привести к поражению электрическим током. Не вставляйте сетевой шнур в розетку, пока устройство не установлено и не заземлено надлежащим образом.

Это устройство должно быть заземлено. При коротком замыкании на корпус устройства заземление снижает опасность поражения электрическим током, так как электрический ток следует на землю по проводу заземления. Это устройство оснащено сетевым шнуром с жилой заземления, подключенной к вилке с заземляющим контактом. Эта вилка должна подключаться к розетке, которая установлена и заземлена надлежащим образом.

Обратитесь к квалифицированному электрику или технику по обслуживанию, если не уверены в полном понимании требований к системе заземления или при сомнениях относительно правильности заземления этого устройства. При необходимости использования удлинителя следует применять только трехжильный удлинитель.

1. Микроволновая печь оснащена коротким сетевым шнуром во избежание опасности запутаться в длинном шнуре или споткнуться об него.

2. При использовании удлинительного шнура или кабеля соблюдайте следующие требования.

1) Указанная максимальная электрическая нагрузка на удлинительный шнур или кабель должна быть не меньше, чем номинальная электрическая мощность микроволновой печи.

2) Допускается использование только трехжильного удлинителя с жилой заземления.

3) Прокладку удлинителя следует выполнить так, чтобы он не свисал с крышки стола или прилавка, где его могут достать дети или есть возможность случайно за него зацепиться.

ОЧИСТКА

Убедитесь в том, что устройство отключено от сети.

1. После использования очистите внутренние поверхности печи с помощью слегка влажной тряпки.
2. Очистите дополнительные принадлежности обычным способом в растворе моющего средства.
3. Раму двери, уплотнение и прилегающие части осторожно очистите с помощью влажной тряпки, если на них есть загрязнения.
4. Не допускается использование агрессивных абразивных чистящих средств или острых металлических скребков для очистки стекла двери печи, так как это может поцарапать поверхность, и, в результате, привести к разрушению стекла.
5. Совет по очистке. Для более легкой очистки внутренних поверхностей печи, которые могут контактировать с пищевыми продуктами: выдавите в миску сок половины лимона, добавьте 300 мл воды и нагрейте в печи при 100% мощности в течение 10 мин. Протрите печь с помощью мягкой сухой тряпки.

ПОСУДА См. указания в разделе «Допустимые и недопустимые материалы для использования в микроволновой печи». Определенную неметаллическую посуду небезопасно использовать в микроволновой печи. При наличии сомнений, проверьте такую посуду следующим образом.

Порядок проверки посуды

1. Поместите в микроволновую печь один стакан холодной воды (250 мл) в безопасном для применения в микроволновой печи контейнере вместе с подлежащей проверке посудой.
2. Включите микроволновую печь на максимальную мощность на одну минуту.
3. Осторожно потрогайте посуду, если пустая посуда теплая, ее применение для готовки в микроволновой печи запрещается.
4. Не допускайте работу печи более одной минуты.

Внимание

Опасность несчастных случаев

К выполнению сервисных и ремонтных работ, включающих демонтаж экрана, защищающего от облучения микроволновой энергией, допускается только подготовленный надлежащим образом персонал.

Допустимые к использованию в микроволновой печи материалы

Посуда	Примечания
Алюминиевая фольга	Только для накрывания. Небольшие гладкие отрезки фольги можно использовать для накрывания тонких кусков мяса или птицы для предупреждения чрезмерной тепловой обработки. Возможно возникновение искр, если фольга находится слишком близко к стенкам печи – минимальная дистанция от стен печи должна составлять 2,5 см.
Глазурованные тарелки	Следуйте инструкциям изготовителя. Низ глазурованной тарелки должен находиться на высоте не менее 5 мм над поворотным устройством. Неправильное использование может привести к поломке поворотного устройства.
Столовая посуда	Используйте только безопасную для микроволновых печей посуду. Следуйте инструкциям изготовителя. Не используйте посуду с трещинами или сколами.
Стекланные сосуды	Обязательно снимите крышку. Используются только для легкого подогрева пищи, в большинстве случаев стеклянные банки не обладают термостойкостью и могут разрушиться.
Стекланная посуда	Используйте только безопасную для печей термостойкую стеклянную посуду. Убедитесь в том, что на посуде нет металлической отделки. Не используйте посуду с трещинами или сколами.
Мешки для готовки в печи	Следуйте инструкциям изготовителя. Снимите металлические завязки. Сделайте разрезы для выхода пара.
Бумажные тарелки и стаканы	Используйте только для кратковременной готовки / подогрева. Не оставляйте без присмотра во время готовки.
Бумажные полотенца	Используйте для накрывания пищи при разогреве и для впитывания жира, только для кратковременного приготовления под наблюдением.

Пергаментная бумага	Используется для накрывания пищи с целью предупреждения разбрызгивания или для сохранения пара.
Пластик	Используйте только посуду, безопасную для микроволновых печей. Следуйте инструкциям изготовителя. Пластиковая посуда должна иметь маркировку «Безопасно для применения в микроволновой печи». Некоторые пластиковые контейнеры размягчаются при нагреве содержащихся в них продуктов. «Мешки для варки» и герметично закрытые пластиковые мешки следует прорезать, проколоть или вентилировать согласно инструкциям на упаковке.
Пластиковая пленка	Используйте только пленку, безопасную для микроволновых печей. Используется для накрывания пищи с целью сохранения влаги. Не допускается касание пленкой пищи.
Термометры	Только безопасные для микроволновых печей (температурные датчики для измерения температуры мяса и кондитерских изделий).
Вощеная бумага	Используется для накрывания с целью предупреждения разбрызгивания и сохранения влаги.

Запрещенные к использованию в микроволновой печи материалы

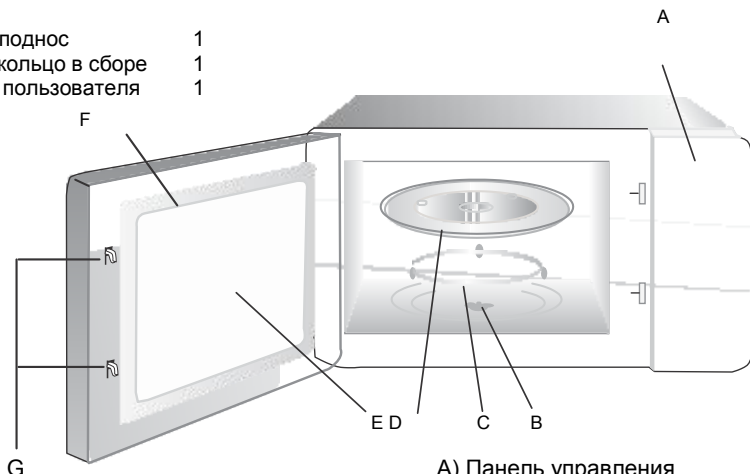
Посуда	Замечания
Алюминиевые подносы	Возможно образование электрической дуги. Переложите пищу в безопасную для микроволновой печи тарелку.
Картонные коробки для еды с металлическим и ручками	Возможно образование электрической дуги. Переложите пищу в безопасную для микроволновой печи тарелку.
Металлическая посуда или посуда с металлической отделкой	Металл экранирует пищу от воздействия микроволновой энергии. Металлическая отделка может привести к образованию искр.
Металлические проволочные закрутки	Могут вызвать образование электрической дуги и возгорание внутри печи.
Бумажные мешки	Могут загореться внутри печи.
Пенопласт	Пенопласт может расплавиться или выделить в пищу вредные вещества при воздействии высокой температуры.
Дерево	Дерево высыхает при использовании в микроволновой печи и может расколоться или треснуть.

НАСТРОЙКА МИКРОВОЛНОВОЙ ПЕЧИ

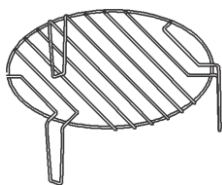
Наименования узлов печи и дополнительных принадлежностей

Извлеките микроволновую печь и все материалы из картонной упаковки и внутренней полости печи. В комплект поставки печи входят следующие дополнительные принадлежности.

Стеклоподнос	1
Поворотное кольцо в сборе	1
Руководство пользователя	1



- A) Панель управления
- B) Поворотный вал
- C) Поворотное кольцо в сборе
- D) Стеклоподнос
- E) Смотровое окно
- F) Дверь в сборе
- G) Система защитной блокировки



Стойка для гриля (используется только для гриля и должна быть установлена на стеклоподнос)

Монтаж поворотного стола

Ступица (нижняя часть)



a. Не допускается установка стеклянного подноса в перевернутом положении, движение подноса не должно быть ограничено.

b. При использовании печи обязательно следует использовать как стеклянный поднос, так и поворотное кольцо в сборе.

c. При приготовлении пищи обязательно следует ставить пищевые продукты и контейнеры на стеклянный поднос.

d. При обнаружении трещин или поломок в стеклянном подносе или кольце поворотного стола обратитесь в ближайший авторизованный сервисный центр.

Установка и подключение

1. Это устройство предназначено только для домашнего применения.
2. Эта микроволновая печь встроенного типа, не предназначенная для установки на поверхности стола или внутри шкафа.
3. Соблюдайте специальные инструкции по монтажу.
4. Устройство можно устанавливать в закрепленный на стене шкаф шириной 60 см (глубина не менее 55 см, высота от пола не менее 85 см).
5. Устройство оснащено вилкой и должно подключаться только к надлежащим образом установленной и заземленной розетке питания.
6. Напряжение в сети должно соответствовать напряжению, указанному на паспортной табличке.
7. Установку розетки и замену сетевого шнура должен выполнять только квалифицированный электрик. Если после установки устройства доступ к розетке будет ограничен, следует предусмотреть размещение со стороны печи отключающего устройства для отключения всех проводников сетевого кабеля, при этом зазор между контактами такого устройства должен составлять не менее 3 мм.
8. Не допускается использование переходников, многожильных шин и удлинителей. Превышение допустимой электрической нагрузки может привести к пожару.

**Доступные поверхности
могут нагреваться при
работе печи.**



Инструкции по монтажу печи

Перед монтажом внимательно ознакомьтесь с руководством

Обратите внимание

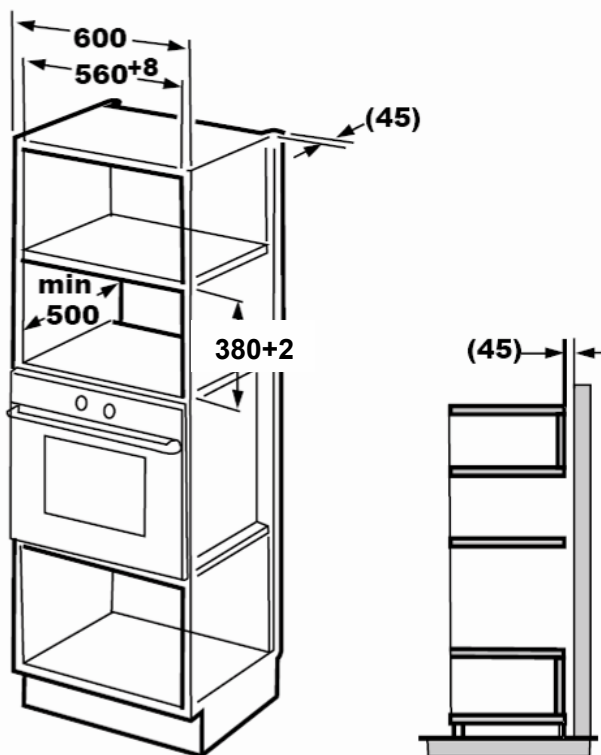
Электрическое подключение

Микроволновая печь оснащена вилкой и должна подключаться только к надлежащим образом установленной заземленной розетке питания. Установку розетки и замену сетевого кабеля разрешается выполнять только квалифицированному электрику в соответствии с действующими нормами и правилами. Если после установки устройства доступ к розетке будет ограничен, следует предусмотреть размещение со стороны печи разъединителя для отключения всех проводников сетевого кабеля, при этом зазор между контактами такого устройства должен составлять не менее 3 мм. Шкаф для установки микроволновой печи не должен иметь задней стенки. Минимальная высота установки составляет 85 см. Не закрывайте окна для вентиляции и отверстия для всасывания воздуха.

Примечание:

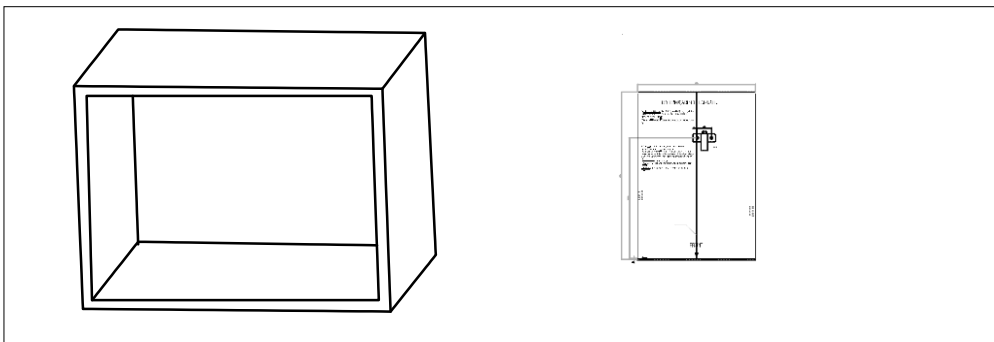
Не скручивайте и не перегибайте сетевой кабель.

А. Стенной шкаф

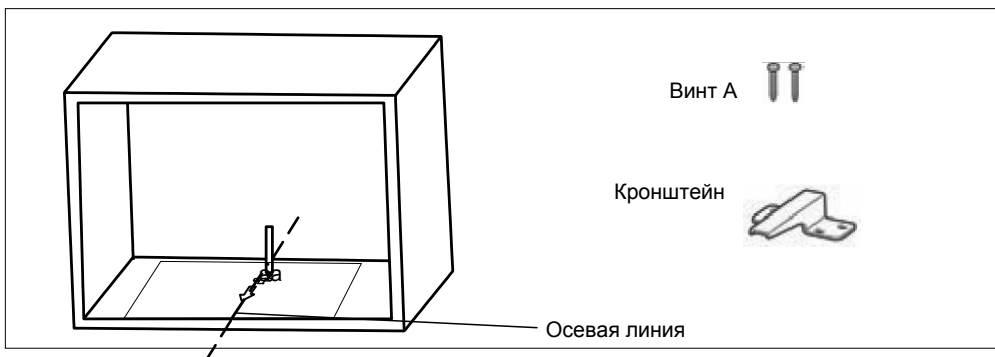


В. Подготовка шкафа

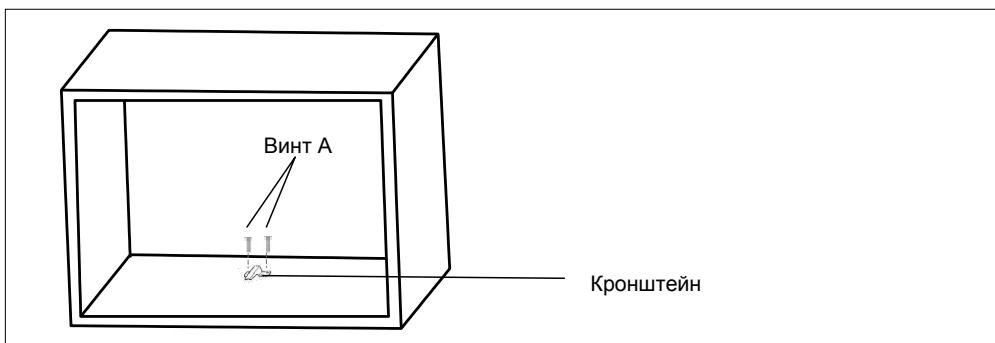
1. Изучите инструкции, приведенные на НИЖНЕМ ШАБЛОНЕ ШКАФА, поместите шаблон на нижнюю плиту шкафа.



2. Нанесите отметки на нижней плите шкафа в соответствии с отметками «а» на шаблоне.



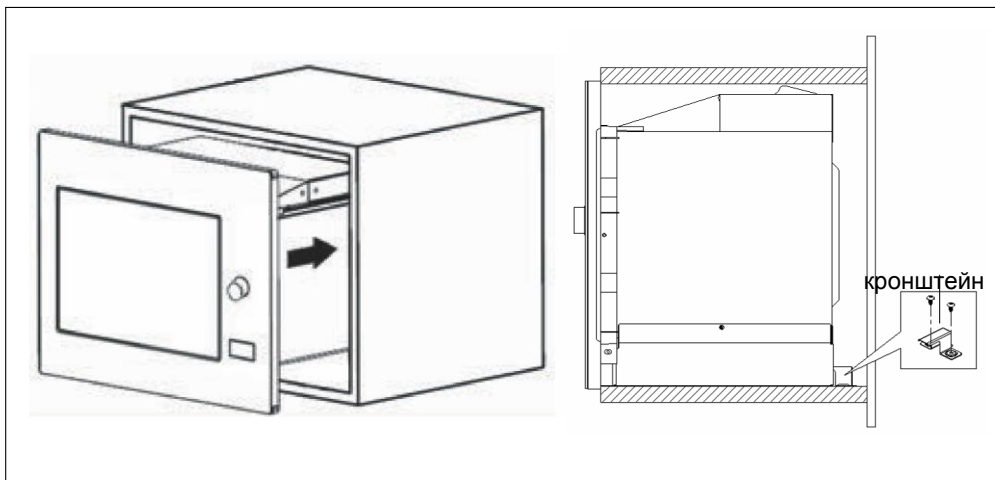
3. Снимите нижний шаблон шкафа и закрепите кронштейн с помощью винта А.



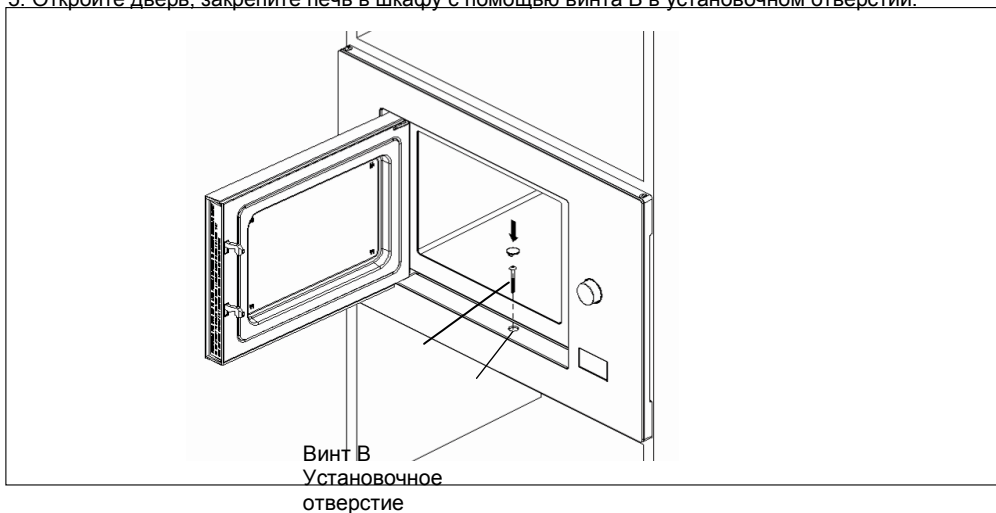
Установите микроволновую печь

4. Установите печь в шкаф

- Убедитесь в том, что задняя часть печи зафиксирована с помощью кронштейна.
- Не скручивайте и не перегибайте сетевой кабель.



5. Откройте дверь, закрепите печь в шкафу с помощью винта В в установочном отверстии.






РУКОВОДСТВО ПО ЭКСПЛУАТАЦИИ

Эта микроволновая печь оснащена современной электронной системой управления, которая позволяет поддерживать режимы готовки в соответствии с вашими потребностями и обеспечивает высокое качество приготовления пищи.

1. Настройка часов



После подключения микроволновой печи к сети питания на дисплее отобразится значение «0:00», прозвучит один сигнал зуммера.

- 1) Нажмите «KITCHEN TIMER/CLOCK (КУХОННЫЙ ТАЙМЕР/ЧАСЫ)» дважды, индикатор часов начнет мигать.
- 2) Поверните «» для настройки часов, введите время в диапазоне от 0 до 23.
- 3) Нажмите «KITCHEN TIMER/CLOCK (КУХОННЫЙ ТАЙМЕР/ЧАСЫ)», индикатор минут начнет мигать.
- 4) Поверните «» для настройки минут, введите время в диапазоне от 0 до 59.
- 5) Нажмите «KITCHEN TIMER/CLOCK (КУХОННЫЙ ТАЙМЕР/ЧАСЫ)» для завершения настройки часов. «:» начнет мигать, индикатор «» будет отключен. Настройка часов завершена.

Примечание. 1) Если настройка часов не выполнена, при подключении питания они не будут работать.

2) Если во время настройки часов нажать «STOP/CLEAR (СТОП/ОЧИСТИТЬ)», печь автоматически перейдет в предыдущее состояние.

2. Приготовление пищи в микроволновой печи

- 1) Нажмите кнопку «Microwave/Grill/Combi. (Микроволновая печь/Гриль/Комбинированный)» один раз, на дисплее отобразится «P100».
- 2) Нажмите «Microwave/Grill/Combi (Микроволновая печь/Гриль/Комбинированный)» несколько раз или поверните «» для изменения мощности микроволновой печи от 100% до 10%. На дисплее последовательно отобразятся значения «P100», «P80», «P50», «P30» и «P10».
- 3) Нажмите «START/+30SEC./CONFIRM (ПУСК/+30СЕК/ПОДТВЕРДИТЬ)» для подтверждения выбора.
- 4) Поверните «» для настройки продолжительности приготовления пищи.
(Значение времени должно находиться в диапазоне от 0:05 до 95:00.)
- 5) Нажмите «START/+30SEC./CONFIRM (ПУСК/+30СЕК/ПОДТВЕРДИТЬ)» для начала готовки.

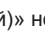
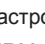
ПРИМЕЧАНИЕ. Значения шагового изменения при настройке времени кодового переключателя приведены ниже.

0---1 мин	:	5 сек
1---5 мин	:	10 сек
5---10 мин	:	30 сек
10---30 мин	:	1 мин
30---95 мин	:	5 мин

Диаграмма мощности микроволновой печи

Мощность микроволновой печи	100%	80%	50%	30%	10%
Дисплей	P100	P80	P50	P30	P10

3. Гриль или комбинированный режим


Нажмите «Microwave/Grill/Combi. (Микроволновая печь/Гриль/Комбинированный)» один раз, на дисплее отобразится «P100», затем нажмите «Microwave/Grill/Combi. (Микроволновая печь/Гриль/Комбинированный)» несколько раз или поверните «» для выбора требуемого режима мощности, на дисплее отобразится «G», «C-1» или «C-2». После этого нажмите «START/+30SEC./CONFIRM (ПУСК/+30СЕК/ПОДТВЕРДИТЬ)» для подтверждения, затем поверните «» для настройки продолжительности готовки от 0:05 до 95:00. Нажмите «START/+30SEC./CONFIRM (ПУСК/+30СЕК/ПОДТВЕРДИТЬ)» снова для начала готовки.

Пример: Для настройки печи на 55% микроволновой мощности и 45% мощности гриля (C-1) и готовки в течение 10 минут выполните следующие действия.

- 1) Нажмите кнопку «Microwave/Grill/Combi. (Микроволновая печь/Гриль/Комбинированный)» один раз, на дисплее будет отображено «P100».

- 2) Продолжайте нажимать «Microwave/Grill/Combi. (Микроволновая печь/Гриль/Комбинированный)» до момента отображения на дисплее значения «C-1».

- 3) Нажмите «START/+30SEC./CONFIRM (ПУСК/+30СЕК/ПОДТВЕРДИТЬ)» для подтверждения выбора.

- 4) Поверните «» для настройки продолжительности готовки до тех пор, пока на дисплее не отобразится «10:00».


- 5) Нажмите «START/+30SEC./CONFIRM (ПУСК/+30СЕК/ПОДТВЕРДИТЬ)» для начала готовки.

Инструкции по настройке комбинированного режима мощности


Программа	Дисплей	Мощность микроволновой печи	Мощность гриля
Гриль	G	0%	100%
Комбинированный 1	C-1	55%	45%
Комбинированный 2	C-2	36%	64%

Примечание. По истечении половины времени гриля микроволновая печь запрограммирована для подачи двойного звукового сигнала. Для получения лучшего качества поджариваемой на гриле пищи переверните продукт, закройте дверь и затем нажмите «START/+30SEC./CONFIRM (ПУСК/+30СЕК/ПОДТВЕРДИТЬ)» для продолжения готовки. При отсутствии указаний управления печь продолжит свою работу.

4. Размораживание по весу

- 1) Нажмите «WEIGHT/TIME DEFROST (РАЗМОРАЖИВАНИЕ ПО ВЕСУ/ВРЕМЕНИ)» один раз, на дисплее будет отображено «dEF1».
- 2) Поверните «» для выбора веса продуктов. Диапазон веса 100–2000 г.
- 3) Нажмите кнопку «START/+30SEC./Confirm (ПУСК/+30СЕК/Подтвердить)» для начала размораживания.

5. Размораживание по времени




- 1) Нажмите «WEIGHT/TIME DEFROST (РАЗМОРАЖИВАНИЕ ПО ВЕСУ/ВРЕМЕНИ)» дважды, на дисплее будет отображено «dEF2».
- 2) Поверните «» для выбора продолжительности готовки. Максимальное время — 95 минут.
- 3) Нажмите кнопку «START/+30SEC./Confirm (ПУСК/+30СЕК/Подтвердить)» для начала размораживания.

6. Приготовление пищи в несколько этапов


Возможно программирование не более двух этапов. Если одним из этапов является размораживание, его следует настроить в качестве первого этапа. Печь подаст один звуковой сигнал зуммера после каждого этапа, затем начнется выполнение следующей ступени.

Примечание. Автоматическое меню не может быть установлено в качестве одного из нескольких этапов.

Пример: размораживание продуктов в течение 5 минут, затем готовка в течение 7 минут при мощности микроволновой печи 80%. Порядок программирования.



- 1) Нажмите «WEIGHT/TIME DEFROST (РАЗМОРАЖИВАНИЕ ПО ВЕСУ/ВРЕМЕНИ)» дважды, на дисплее появится «dEF2».
- 2) Поверните «» для регулировки процесса готовки продолжительностью 5 минут.
- 3) Нажмите «Microwave/Grill/Combi. (Микроволновая печь/Гриль/Комбинированный)» один раз, на дисплее будет отображено «P100».
- 4) Поверните «» для настройки мощности микроволновой печи до момента отображения «P80» на дисплее;
- 5) Нажмите «START/+30SEC./Confirm (ПУСК/+30СЕК/ПОДТВЕРДИТЬ)» для подтверждения выбора, на дисплее появится «P80».
- 6) Поверните «» для регулировки процесса готовки продолжительностью 7 минут;
- 7) Нажмите «START/+30SEC./Confirm (ПУСК/+30СЕК/ПОДТВЕРДИТЬ)» для начала готовки.

7. Кухонный таймер

- 1) Нажмите «KITCHEN TIMER/CLOCK (КУХОННЫЙ ТАЙМЕР/ЧАСЫ)» один раз, на дисплее появится 00:00.
- 2) Нажмите «» для настройки правильного значения таймера.
(Максимальная продолжительность готовки составляет 95 минут.)
- 3) Нажмите «START/+30SEC./Confirm (ПУСК/+30СЕК/ПОДТВЕРДИТЬ)» для подтверждения настройки, загорится индикатор таймера.
- 4) При достижении времени кухни индикатор таймера будет отключен, пять раз прозвучит сигнал зуммера. Если часы настроены (24-часовой режим), на светодиодном индикаторе будет показано текущее время.

Примечание. Кухонное время отличается от 24-часового режима отображения времени, кухонный таймер работает в качестве таймера.


8. Автоматическое меню

- 1) В режиме ожидания поверните «» вправо для выбора меню из опций от «А-1» до «А-8».
- 2) Нажмите «START/+30SEC./Confirm (ПУСК/+30СЕК/Подтвердить)» для подтверждения выбранного меню.
- 3) Поверните «» для выбора веса продуктов.
- 4) Нажмите «START/+30SEC./Confirm (ПУСК/+30СЕК/ПОДТВЕРДИТЬ)» для начала готовки.
- 5) После завершения процесса приготовления сигнал зуммера прозвучит пять раз. На дисплее появится «0:00».
Если выполнялась настройка времени, на дисплее появится текущее время.

Карта меню

Меню	Вес	Дисплей
А-1 Пицца	200 г	200
	400 г	400
А-2 Мясо	250 г	250
	350 г	350
	450 г	450
А-3 Овощи	200 г	200
	300 г	300
	400 г	400
А-4 Макароны	50 г (включая 450 мл холодной воды)	50
	100г (включая 800 мл холодной воды)	100
А-5 Картофель	200 г	200
	400 г	400
	600 г	600
А-6 Рыба	250 г	250
	350 г	350
	450 г	450
А-7 Напитки	1 чашка (120 мл)	1
	2 чашки (240 мл)	2
	3 чашки (360 мл)	3
А-8 Попкорн	50 г	50
	85 г	85
	100 г	100

9. Быстрое приготовление

- 1) В режиме ожидания нажмите кнопку «START/+30SEC./CONFIRM (ПУСК/+30СЕК/ПОДТВЕРДИТЬ)» для готовки при 100% мощности в течение 30 секунд. При каждом нажатии этой кнопки продолжительность увеличивается на 30 секунд. Максимальная продолжительность готовки составляет 95 минут.
- 2) В режиме приготовления в микроволновой печи, на гриле, в комбинированном режиме или режиме размораживания нажмите «START/+30SEC./CONFIRM (ПУСК/+30СЕК/ПОДТВЕРДИТЬ)» для увеличения продолжительности готовки.
- 3) В режиме ожидания поверните «» влево для настройки продолжительности готовки со 100% мощностью в микроволновой печи, затем нажмите «START/+30SEC./CONFIRM (ПУСК/+30СЕК/ПОДТВЕРДИТЬ)» для начала готовки.

Примечание: В режиме автоматического меню и размораживании по весу невозможно увеличение продолжительности приготовления с помощью нажатия кнопки «START/+30SEC./CONFIRM (ПУСК/+30СЕК/ПОДТВЕРДИТЬ)».

10. Функция блокировки от детей

Режим блокировки. В режиме ожидания нажмите «STOP/CLEAR (СТОП/ОЧИСТИТЬ)» на 3 секунды, прозвучит продолжительный сигнал, указывающий на переход в режим блокировки от детей, и отобразится текущее время (если установлено), в противном случае на светодиодном индикаторе появится « [_ _] ».

Выход из режима блокировки. В режиме блокировки нажмите «STOP/CLEAR (СТОП/ОЧИСТИТЬ)» на 3 секунды, прозвучит продолжительный звуковой сигнал, указывающий на выход из режима блокировки.

11. Функция запроса

- 1) В режиме приготовления в микроволновой печи, на гриле или в комбинированном режиме нажмите « Microwave/Grill/Combi. (Микроволновая печь/Гриль/Комбинированный)», текущая мощность будет отображаться в течение 2–3 секунд.
- 2) В режиме приготовления нажмите «KITCHEN TIMER/CLOCK (КУХОННЫЙ ТАЙМЕР/ЧАСЫ)» для проверки текущего времени. Значение времени будет отображаться в течение 2–3 секунд.

12. Технические характеристики

- 1) Следует нажать «START/+30SEC./CONFIRM (ПУСК/+30СЕК/ПОДТВЕРДИТЬ)» для продолжения приготовления пищи, если дверь открывалась в процессе приготовления.
- 2) Если после завершения настройки программы приготовления не нажать кнопку «START/+30SEC./CONFIRM (ПУСК/+30СЕК/ПОДТВЕРДИТЬ)» в течение 1 минуты, на дисплее появится текущее время. Выполненные настройки будут отменены.
- 3) В случае нажатия кнопки прозвучит однократный сигнал, в противном случае сигнал не подается.

Поиск и устранение неисправностей

Нормальное	
Микроволновая печь создает помехи для телевизионного сигнала	Микроволновая печь может создавать помехи для радио- и телевизионного приема во время работы. Такие помехи аналогичны действию небольших электрических приборов, таких как миксеры, пылесосы и вентиляторы, и считаются нормальным явлением.
Тусклое освещение печи	При работе на малой мощности освещение микроволновой печи может снизиться, это нормально.
На двери конденсируется пар, из вентиляционных отверстий выходит горячий воздух.	Во время нагрева пищи возможно образование пара, большая часть которого выводится через вентиляционные отверстия. Однако некоторая часть пара может конденсироваться на холодных поверхностях, как например, дверь печи. Это нормальное явление.
Печь включена случайно без пищевых продуктов внутри.	Не допускается включать микроволновую печь без помещенных в нее продуктов, это очень опасно.

Неисправность	Возможная причина	Способ устранения
Печь не включается	(1) Шнур питания неплотно вставлен в розетку.	Извлеките шнур из розетки, подождите 10 сек, затем снова вставьте.
	(2) Перегорел предохранитель или сработал автоматический выключатель.	Замените предохранитель или включите автоматический выключатель (ремонт выполняется подготовленным техником нашей компании).
	(3) Проблема с розеткой питания.	Включите другой электрический прибор для проверки.
Печь не нагревает.	(4) Дверь неплотно закрыта.	Плотно закройте дверь.
Поворотная стеклянная тарелка создает шум при работе микроволновой печи.	(5) Загрязнение основания ролика и нижней части печи.	Очистите загрязненные поверхности согласно указаниям раздела «Техническое обслуживание микроволновой печи».



В соответствии с Директивой по утилизации отходов производства электрического и электронного оборудования (WEEE), сбор и утилизацию электрических приборов следует производить отдельно. Если в будущем вы соберетесь выбросить это устройство, НЕ выбрасывайте его вместе с бытовыми отходами, а отправьте в пункт приема электрических устройств, если такой имеется.

Mikrowellenherd BEDIENUNGSANLEITUNG

MODELL: MC 25 GTC

Lesen Sie diese Anleitung sorgfältig durch, bevor Sie Ihren Mikrowellenherd benutzen und bewahren Sie sie zum späteren Nachschlagen auf.

Wenn Sie die Anleitung befolgen, wird Ihr Mikrowellenherd Ihnen viele Jahre gute Dienste leisten.

ANLEITUNG SORGFÄLTIG AUFBEWAHREN

VORSICHTSMASSNAHMEN ZUR VERHÜTUNG EINER ÜBERMÄSSIGEN BESTRAHLUNG DURCH MIKROWELLEN

- (a) Niemals versuchen, den Mikrowellenherd mit offener Tür in Betrieb zu nehmen, da sich durch einen Betrieb bei offener Tür eine gefährliche Bestrahlung durch Mikrowellen ergeben kann. Die Türverriegelungen dürfen nicht manipuliert oder aufgebrochen werden.
- (b) Keine Gegenstände zwischen den vorderen Rahmen und die Tür des Mikrowellenherds einführen. Diesen vorderen Bereich stets sauber halten und darauf achten, dass sich an den Dichtflächen keine Rückstände von Schmutz oder Reinigungsmitteln festsetzen.
- (c) ACHTUNG: Falls die Tür oder die Türdichtungen beschädigt sind, darf der Herd nicht betrieben werden, bis er von qualifiziertem Personal repariert wurde.

NACHTRAG

Wird der Herd nicht sauber gehalten, kann die Oberfläche angegriffen werden. Dies kann sich nachteilig auf die Lebensdauer des Gerätes auswirken oder sogar zu Gefahrensituationen führen.

Technische Angaben

Modell:	MC 25 GTC
Nennspannung:	230V~50Hz
Nenn-Eingangsleistung (Mikrowelle):	1450W
Nenn-Ausgangsleistung (Mikrowelle):	900W
Nenn-Eingangsleistung (Grill):	1000W
Innenraum:	25L
Durchmesser Drehscheibe:	Ø 315mm
Äußere Abmessungen (BxTxH):	595x431,8x388mm
Nettogewicht:	Ca. 18,58 kg

WICHTIGE SICHERHEITSHINWEISE

ACHTUNG

Zur Vermeidung von Brand, elektrischen Entladungen, Personenschäden oder einer übermäßigen Bestrahlung durch Mikrowellen müssen beim Betrieb des Geräts grundsätzliche Sicherheitshinweise beachtet werden, einschließlich folgende:

1. Achtung: Flüssigkeiten und sonstige Nahrungsmittel dürfen nicht in hermetisch verschlossenen Behältern erhitzt werden, da diese sonst explodieren könnten.
2. Achtung: Wartungs- oder Reparaturarbeiten, bei denen Schutzeinrichtungen gegen eine Bestrahlung durch Mikrowellen entfernt werden müssen, sind für nicht entsprechend qualifizierte Personen gefährlich.
3. Dieses Gerät kann von Kindern ab 8 Jahren und von Personen mit eingeschränkten körperlichen, sensorischen und geistigen Fähigkeiten oder ungenügender Erfahrung benutzt werden, wenn sie vorher entsprechend eingewiesen wurden um das Gerät sicher zu handhaben und wissen, welche Gefahren mit einer nicht korrekten Verwendung verbunden ist.
Kinder dürfen nicht mit dem Gerät spielen.
Reinigungs- und Wartungsarbeiten dürfen nur von Kindern ab 8 Jahren und unter Aufsicht durchgeführt werden.
4. Gerät und Kabel außer Reichweite von Kindern unter 8 Jahren halten.
5. Verwenden Sie ausschließlich mikrowellentaugliches Kochgeschirr.
6. Der Herd sollte regelmäßig gereinigt und alle Lebensmittelreste sollten entfernt werden.
7. Lesen und folgen Sie den spezifischen: "VORSICHTSMASSNAHMEN ZUR VERHÜTUNG EINER ÜBERMÄSSIGEN BESTRAHLUNG DURCH MIROWELLEN".
8. Wenn Sie mit Behältern aus Kunststoff oder Papier arbeiten, besteht ein konkretes Brandrisiko, weshalb der Herd also in diesen Fällen stets überwacht werden sollte.
9. Bei Rauchbildung das Gerät sofort ausschalten oder vom Netz trennen und die Tür geschlossen halten, damit die Flammen von selbst verlöschen.
10. Lebensmittel nicht verkochen.
11. Innenraum des Herds nicht zur Ablage von Produkten verwenden. Keine Teigwaren wie z. B. Brot, Kekse, usw. im Herd aufbewahren.
12. Papier- oder Kunststoffbeutel oder Behälter nur in den Herd geben, nachdem Sie alle ursprünglich vorhandenen Metallverschlüsse entfernt haben.
13. Mikrowellenherd nur gemäß Installationsanweisungen einbauen oder aufstellen.
14. Rohe oder gekochte Eier dürfen niemals mit der Schale in die Mikrowelle gegeben werden, da sie selbst nach dem Garen bzw. Aufwärmen noch explodieren können.
15. Dieses Gerät ist für den Einsatz im Haushalt und ähnliche Zwecke vorgesehen, wie z.B.:
 - Personalküchenbereiche in Geschäften, Büros und anderen Arbeitsumfeldern
 - Für Gäste in Hotels, Motels und anderen wohnungsähnlichen Räumlichkeiten
 - Bauernhöfe
 - In Pensionen und vergleichbaren Unterbringungsmöglichkeiten.
16. Ein beschädigtes Netzkabel muss zur Vermeidung von Gefahrensituationen vom Hersteller, dessen Kundendienstpersonal oder einer sonstigen diesbezüglich befugten Person ausgetauscht werden.
17. Verwenden oder lagern Sie dieses Gerät nicht im Freien.
18. Verwenden Sie dieses Gerät nicht in der Nähe von Wasser, in feuchten Kellern oder in der Nähe von Schwimmbecken.
19. Die Temperatur der zugänglichen Oberflächen kann während dem Betrieb sehr hoch werden. Oberflächen können während dem Betrieb sehr heiß werden. Halten Sie das Netzkabel von heißen Oberflächen fern.
20. Lassen Sie das Netzkabel nicht über Tisch- oder Thekenkanten hängen
21. Wird der Herd nicht sauber gehalten, kann die Oberfläche angegriffen werden. Dies kann sich nachteilig auf die Lebensdauer des Gerätes auswirken oder sogar zu Gefahrensituationen führen.
22. Beim Erwärmen von Saugflaschen und Kindernahrung sollte der Inhalt mehrmals umgerührt bzw. der entsprechende Behälter geschüttelt werden. Zur Vermeidung von Verbrennungen muss die Temperatur vor dem Füttern noch einmal überprüft werden.

23. Beim Erhitzen von Flüssigkeiten in der Mikrowelle kann es zu einem nachfolgenden Aufwallen kommen, weshalb die entsprechenden Behälter stets mit gebührender Vorsicht zu handhaben sind.
24. Das Gerät darf von Personen (einschließlich Kinder) mit eingeschränkten körperlichen, sensorischen und geistigen Fähigkeiten, oder mit mangelnder Erfahrung oder Kenntnis nur unter Aufsicht oder nach ausreichender Einweisung durch eine für ihre Sicherheit verantwortliche Person benutzt werden.
25. Kinder sollten beaufsichtigt werden, so dass sie nicht mit dem Gerät spielen können.
26. Das Gerät ist nicht für den Betrieb mittels externer Zeitschaltuhren oder getrenntem Fernbedienungssystemen vorgesehen.
27. Bei der Benutzung des Gerätes können zugängliche Teile sehr heiß werden. Halten Sie Kinder vom Gerät fern.
28. Keinen Dampfreiniger benutzen.
29. Das Gerät wird während des Betriebs heiß. Vermeiden Sie es Heizelemente im Herdinneren zu berühren.
30. Verwenden Sie ausschließlich die für diesen Herd empfohlene Temperatursonde (nur für Modelle mit Buchse für den Anschluss einer Temperatursonde).
31. ACHTUNG: Bei der Benutzung wird das Gerät und zugängliche Teile heiß. Vermeiden Sie es Heizelemente zu berühren. Kinder unter 8 Jahren sollten fern gehalten werden oder unter ständiger Aufsicht sein.
32. Die Mikrowelle muss bei offener Dekotür betrieben werden (nur für Modelle mit Dekotür).
33. Die Oberfläche des Einbauschranks kann heiß werden.

ANWEISUNGEN SORGFÄLTIG LESEN UND ZUM SPÄTEREN NACHSCHLAGEN AUFBEWAHREN

Zur Minderung des Verletzungsrisikos

Hinweise zur Erdung

GEFAHR

Stromschlaggefahr

Bei versehentlicher Berührung einiger Innenteile des Geräts besteht Gefahr mit schweren Verletzungen oder tödlichem Ausgang. Dieses Gerät darf nicht zerlegt werden.

ACHTUNG

Stromschlaggefahr

Ein nicht korrekter Erdanschluss kann einen Stromschlag zur Folge haben. Der Netzstecker des Geräts darf erst dann in eine Steckdose gesteckt werden, wenn das Gerät sachgemäß installiert und geerdet ist.

Dieses Gerät muss geerdet werden. Im Falle eines Kurzschlusses verringert die Erdung das Risiko eines Stromschlages, da der Strom entsprechend abgeleitet werden kann. Dieses Gerät verfügt über ein Netzkabel mit Erdungsleiter und einen geerdeten Stecker. Der Netzstecker muss in eine vorschriftsmäßig geerdete Steckdose gesteckt werden.

Fragen sie einen qualifizierten Elektriker oder Kundendienstmitarbeiter um Rat, wenn Sie die Anweisungen zum Erden des Geräts nicht ganz verstanden haben oder Zweifel an der korrekten Erdung des Geräts haben. Sollten Sie ein Verlängerungskabel benötigen, verwenden Sie ausschließlich dreiadrige Verlängerungskabel.

1. Das Gerät ist mit einem kurzen Netzkabel ausgestattet um die bei langen Kabeln bestehende Verletzungsgefahr durch Verfangen oder Stolpern gering zu halten.

2. Falls Sie ein langes Netzkabel oder ein Verlängerungskabel verwenden:

1) Die auf das Netz- oder Verlängerungskabel aufgedruckte maximal zulässige Leistung sollte mindestens ebenso groß sein wie die maximale Leistungsaufnahme des Gerätes.

2) Das Verlängerungskabel muss ein dreiadriges Kabel mit Schutzleiter sein.

3) Das lange Kabel muss so verlegt werden, dass es nicht lose auf Theken- oder Tischflächen liegt, wo Kinder daran ziehen können, und dass man nicht versehentlich darüber stolpern kann.

REINIGUNG

Ziehen Sie unbedingt vor der Reinigung den Netzstecker des Geräts.

1. Reinigen Sie die Innenflächen des Herdes mit einem leicht feuchten Tuch.
2. Reinigen Sie die Zubehörteile wie gewohnt in einer Spülmittellauge.
3. Reinigen Sie den Türrahmen und die Türdichtung, sowie die angrenzenden Teile, sorgfältig mit einem feuchten Tuch, wenn sie verschmutzt sind.
4. Verwenden Sie auf keinen Fall Scheuerpulver oder Kratzschwämme um das Sichtfenster zu reinigen, da sie die Oberfläche zerkratzen und das Glas zersplittern könnte.
5. Reinigungstipp:
Eine halbe Zitrone in eine Schale geben, 300ml Wasser hinzufügen und bei 100% Leistung 10 Minuten wärmen. Reinigen Sie anschließend den Herd mit einem weichen, trockenen Tuch.

KOCHGESCHIRR Lesen Sie die die Anweisungen zu den "Mikrowellentauglichen Materialien" oder den "Für Mikrowellen nicht geeigneten Materialien". Auch manches nichtmetallische Kochgeschirr kann zur Verwendung in Mikrowellenherden ungeeignet sein. Im Zweifelsfalle können Sie das Kochgeschirr anhand der folgenden Schritte auf Eignung prüfen:

Kochgeschirr-Test:

1. Füllen Sie einen für Mikrowellen geeigneten Behälter mit einer Tasse kaltem Wasser (250 ml) und stellen Sie ihn zusammen mit dem zu prüfenden Geschirr in den Herd.
2. Erhitzen Sie alles mit maximaler Leistung für 1 Minute.
3. Erfühlen Sie jetzt vorsichtig die Temperatur des Kochgeschirrs. Ist das leere Kochgeschirr warm, ist es für den Einsatz in der Mikrowelle ungeeignet.
4. Überschreiten Sie dabei die Kochzeit von 1 Minute nicht.

VORSICHT

Verletzungsgefahr

Wartungs- oder Reparaturarbeiten, bei denen Schutzeinrichtungen gegen eine Bestrahlung durch Mikrowellen entfernt werden müssen, sind für nicht entsprechend qualifizierte Personen gefährlich.

Mikrowellentaugliche Materialien

Kochgeschirr	Bemerkungen
Aluminiumfolie	Nur als Schutzdeckung zu verwenden. Man kann kleine Stücke dazu benutzen, dünne Fleisch- oder Geflügelstücke vor übermäßigem Garen zu schützen. Wenn die Folie jedoch den Herd-Innenwänden zu nahe kommt, kann Funkenbildung auftreten. Die Folie sollte mindestens 2,5 cm von den Innenwänden entfernt bleiben.
Bräunungs- geschirr	Halten Sie sich an die Herstellervorschriften. Zwischen dem Boden des Bräunungsgeschirrs und der Drehscheibe müssen mindestens 5 mm frei bleiben. Unsachgemäße Anwendung kann zum Bruch der Drehscheibe führen.
Essgeschirr	Nur wenn mikrowellentauglich. Halten Sie sich an die Herstellervorschriften. Verwenden Sie kein Geschirr mit Rissen oder abgeplatzten Stellen.
Glasgefäße	Entfernen Sie stets den Deckel. Wärmen Sie die Nahrungsmittel darin nur ein wenig an. Die meisten Glasgefäße sind nicht hitzebeständig und können zerbrechen.
Glasgeschirr	Nur hitzebeständiges ofentaugliches Glasgeschirr. Stellen Sie sicher, dass es keine metallischen Verzierungen hat. Verwenden Sie kein Geschirr mit Rissen oder abgeplatzten Stellen.
Kochbeutel	Halten Sie sich an die Herstellervorschriften. Nicht mit Metalldrähten verschließen. Stechen Sie Löcher in die Beutel, so dass der Dampf entweichen kann.

Pappteller und Becher	Nur für kurze Garzeiten bzw. zum Aufwärmen verwenden. Lassen Sie den Mikrowellenherd während dem Betrieb nicht unbeaufsichtigt.
Papiertücher	Verwendung als Abdeckung beim Aufwärmen und zum Auffangen von Fett. Nur unter Aufsicht für kurze Garzeiten verwenden.
Pergamentpapier	Verwendung als Spritzschutz oder Umhüllung zum Dünsten.
Plastik	Nur wenn mikrowellentauglich. Halten Sie sich an die Herstellervorschriften. Sollte die Aufschrift "Mikrowellentauglich" tragen. Einige Plastikbehälter werden weich, wenn die Nahrungsmittel darin heiß werden. Kochbeutel und hermetisch verschlossene Plastiktüten sollten eingeritzt, durchstoßen oder aufgeschlitzt werden. Halten Sie sich an die Packungsaufschrift.
Klarsichtfolie	Nur wenn mikrowellentauglich. Als Abdeckung von Gargut, um die Feuchtigkeit zurückzuhalten. Sorgen Sie dafür, dass die Klarsichtfolie das Gargut nicht berührt.
Thermometer	Nur wenn mikrowellentauglich (Fleisch- und Backthermometer)
Wachspapier	Zur Abdeckung gegen Spritzer und um Feuchtigkeit zurückzuhalten.

Für Mikrowellen nicht geeignete Materialien

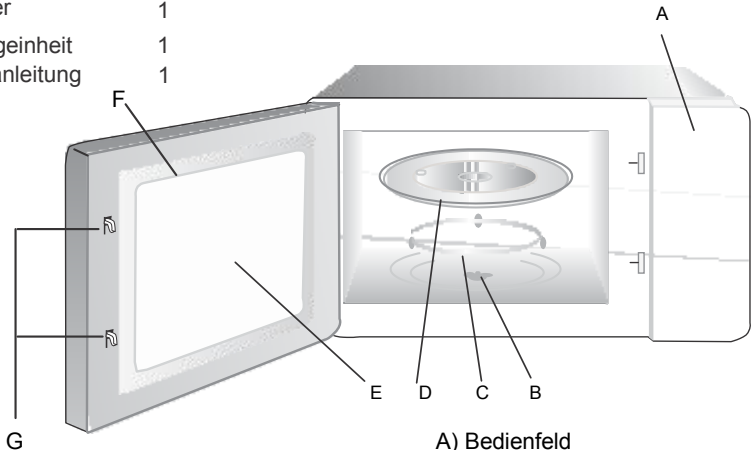
Utensilios	Observaciones
Aluminiumschalen	Können Funkenbildung verursachen. Füllen Sie das Gargut in mikrowellentaugliches Kochgeschirr um.
Lebensmittelkartons mit Metallgriffen	Können Funkenbildung verursachen. Füllen Sie das Gargut in mikrowellentaugliches Kochgeschirr um.
Kochgeschirr aus Metall oder mit Metallverzierungen	Metall schirmt das Gargut von der Mikrowellenenergie ab. Metallverzierungen können Funkenbildung verursachen.
Metall-Verschlussdrähte	Können zur Funken- oder Flammenbildung im Mikrowellenherd führen.
Papiertüten	Können Feuer im Mikrowellenherd verursachen.
Plastikschaum	Plastikschaum kann bei hohen Temperaturen schmelzen oder giftige Substanzen an Flüssigkeiten darin abgeben.
Holz	Holz trocknet bei Verwendung im Mikrowellenherd aus und kann splintern oder reißen.

AUFSTELLUNG IHRES MIKROWELLENHERDES

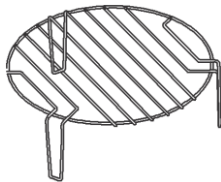
Bezeichnungen von Herdteilen und Zubehör

Nehmen Sie den Mikrowellenherd und das gesamte Material aus dem Karton und aus dem Herd. Ihr Mikrowellenherd wird mit folgendem Zubehör geliefert:

Glasdrehsteller	1
Drehtellerringeinheit	1
Bedienungsanleitung	1

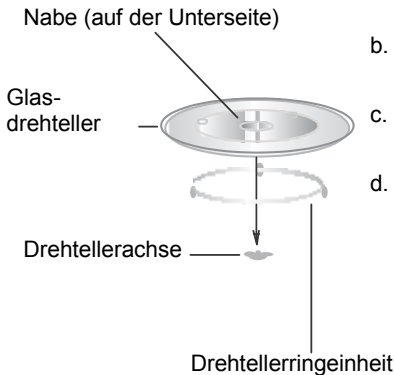


- A) Bedienfeld
- B) Drehtellerachse
- C) Drehtellerringeinheit
- D) Glasdrehsteller
- E) Sichtfenster
- F) Baugruppe Tür
- G) Sicherheitssperre



Grillgestell (nur mit Grillfunktion zu benutzen und auf dem Drehteller gestellt)

Einsetzen des Drehtellers



- a. Glasteller niemals verkehrt herum einlegen. Der Glasteller muss immer frei laufen können.
- b. Beim Garen müssen immer sowohl Glasteller als auch Ringeinheit verwendet werden.
- c. Alle Gerichte und Kochgeschirre müssen zum garen immer auf den Glasteller gelegt werden.
- d. Sollte der Glasteller oder die Ringeinheit Sprünge bilden oder zerbrechen, wenden Sie sich bitte an den nächstgelegenen autorisierten Kundendienst.

Installation und Anschluss

1. Dieses Gerät ist nur für den Einsatz im Haushalt vorgesehen.
2. Dieser Herd ist nur für den Einbau vorgesehen. Er ist nicht für die Aufstellung oder für den Einsatz in einem Schrank vorgesehen.
3. Bitte beachten Sie die besonderen Installationsanweisungen.
4. Das Gerät kann in einem 60 cm breitem, wandmontiertem Schrank (mindestens 55 cm tief und 85 cm über dem Boden) eingebaut werden.
5. Das Gerät ist mit einem Netzstecker ausgestattet und darf ausschließlich in eine vorschriftsmäßig geerdete Steckdose gesteckt werden.
6. Die Netzspannung muss den Angaben auf dem Typenschild entsprechen.
7. Die Installation der Steckdose und der Ersatz des Netzkabels dürfen nur von einem qualifizierten Elektriker vorgenommen werden. Wenn die Steckdose nach der Installation nicht mehr erreichbar ist muss auf der Installationsseite eine allpolige Trennvorrichtung mit mindestens 3 mm Kontaktöffnungsabstand vorhanden sein.
8. Es dürfen keine Adapter, Steckerleisten und Verlängerungskabel benutzt werden. Überladungen führen zu Brandrisiko.

Die zugängliche Oberfläche kann während der Benutzung heiß werden.



Installationsanleitung

Anleitung vor der Installation sorgfältig durchlesen

Anmerkung

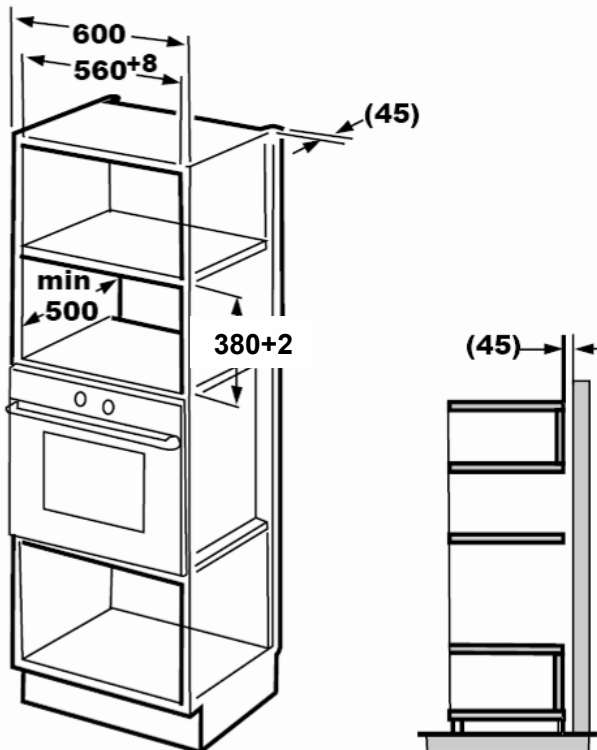
Elektrischer Anschluss

Der Herd ist mit einem Netzstecker ausgestattet und darf ausschließlich in eine vorschriftsmäßig geerdete Steckdose gesteckt werden. Die Installation der Steckdose und der Ersatz des Netzkabels dürfen nur von einem qualifizierten Elektriker und gemäß entsprechenden Vorschriften, vorgenommen werden. Wenn die Steckdose nach der Installation nicht mehr erreichbar ist muss auf der Installationsseite eine allpolige Trennvorrichtung mit mindestens 3 mm Kontaktöffnungsabstand vorhanden sein. Der Einbauschrank darf keine Wand hinter dem Gerät haben. Mindesteinbauhöhe: 85 cm. Einlass- und Auslassöffnungen dürfen nicht verdeckt werden.

Anmerkungen:

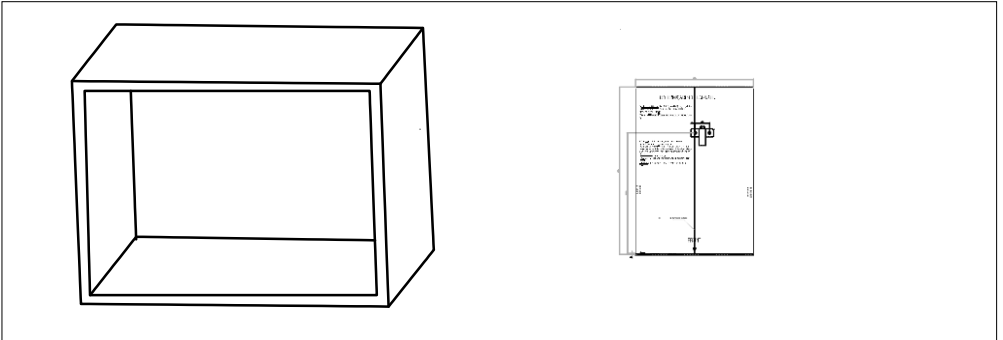
Das Netzkabel darf nicht eingeklemmt oder gebogen werden.

A. Einbaumöbel

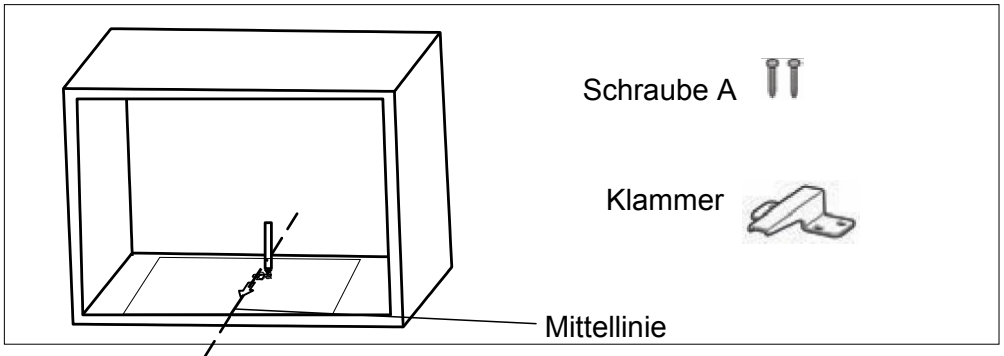


B. Schrankvorbereitung

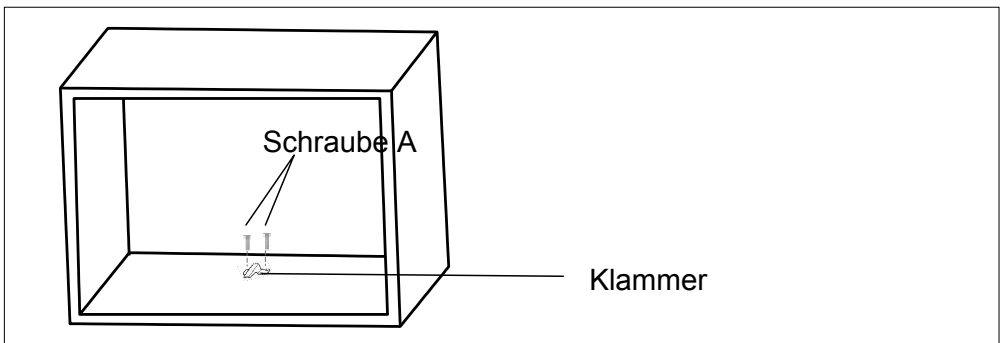
1. Lesen Sie die Anweisungen auf der SCHABLONE FÜR DIE SCHRANK-
UNTERSEITE, und legen Sie die Schablone auf die Schrankunterseite.



2. Markieren Sie die Schrankunterseite gemäß Marke "a" der Schablone.



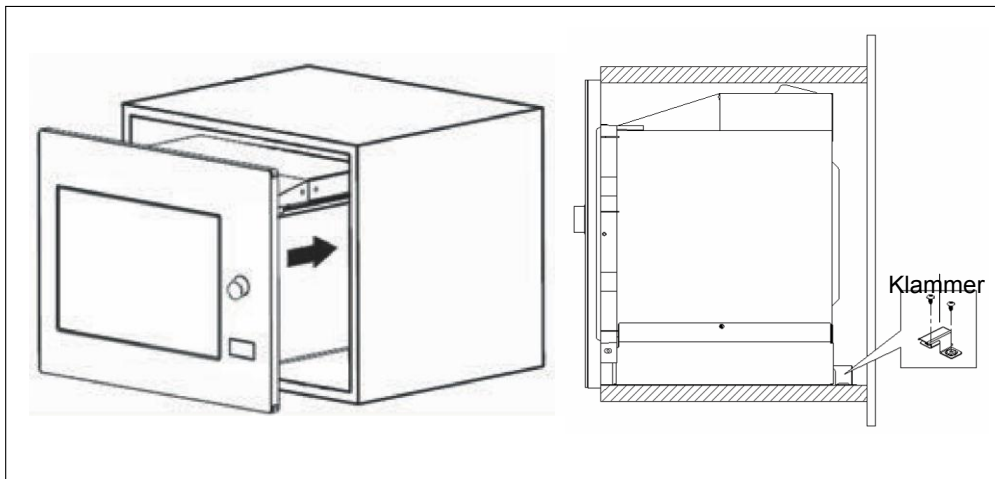
3. Schablone entfernen und Klammer mit Schraube A befestigen.



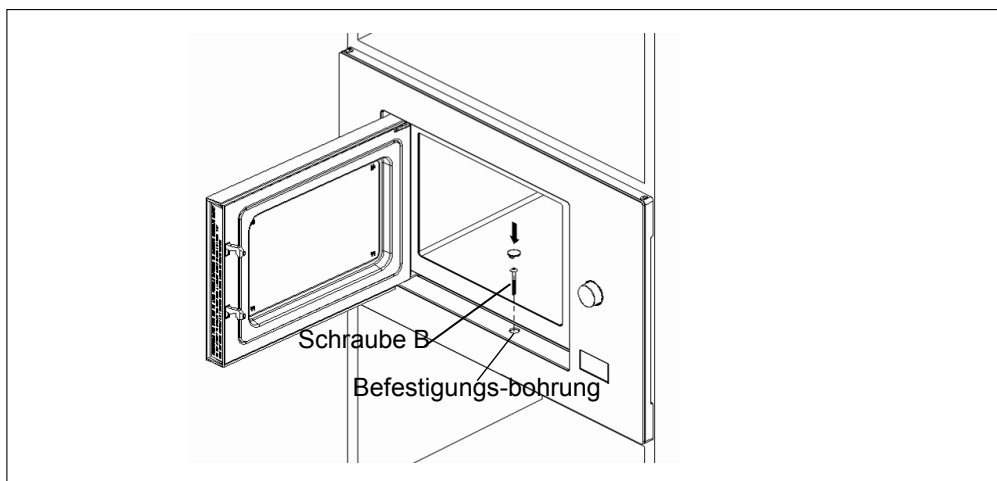
C. Herd installieren

4. Herd in den Schrank einführen.

- Stellen Sie sicher, dass die Hinterseite des Herdes durch die Klammer arretiert wird.
- Das Netzkabel darf nicht eingeklemmt oder gebogen werden.



5. Öffnen Sie die Tür, und befestigen Sie den Herd an den Schrank mit der Schraube B in der entsprechenden Bohrung.






BEDIENUNGSANLEITUNG

Dieser Mikrowellenherd verfügt über eine moderne elektronische Steuerung um die Garparameter Ihrem Bedarf entsprechend einstellen zu können.



1. Uhr einstellen

Nach dem Einschalten des Mikrowellenherdes wird "0:00" angezeigt und der Summer klingelt ein Mal.

- 1) Drücken Sie "ZEITSCHALTUHR/UHR" zwei Mal, die Stundenanzeige blinkt.
- 2) Drehen Sie "  " um die Stunden einzustellen. Der eingegebene Wert muss zwischen 0 und 23 liegen.
- 3) Drücken Sie "ZEITSCHALTUHR/UHR", die Minutenanzeige blinkt.
- 4) Drehen Sie "  " um die Minuten einzustellen. Der eingegebene Wert muss zwischen 0 und 59 liegen.
- 5) Drücken Sie "ZEITSCHALTUHR/UHR" um die Zeiteinstellung zu beenden. ":" blinkt, der "  " Anzeiger erlischt. Die Zeiteinstellung ist abgeschlossen.

Anmerkung: 1) Wenn die Uhrzeit nicht eingestellt ist, wird sie beim Einschalten nicht funktionieren.
2) Wenn während dem Einstellungsvorgang "STOPP/LÖSCHEN" gedrückt wird, geht der Ofen automatisch zurück in den Anfangszustand.

2. Kochen mit der Mikrowelle

- 1) Drücken Sie die Taste "Mikrowelle/Grill/Kombi." ein Mal. Auf der Anzeige erscheint "P100".
- 2) Drücken Sie "Mikrowelle/Grill/Kombi." vier Mal oder drehen Sie "  " um die Mikrowellenleistung zwischen 100% und 10% einzustellen. Auf der Anzeige erscheint "P100", "P80", "P50", "P30", "P10" in dieser Reihenfolge.
- 3) Drücken Sie "START/+30SEK./BESTÄTIGEN" zur Bestätigung.
- 4) Drehen Sie "  " um die Garzeit einzustellen.
(Die eingestellte Zeit muss zwischen 0:05 und 95:00 liegen).
- 5) Drücken Sie "START/+30SEK./BESTÄTIGEN" um den Garvorgang zu starten.



ANMERKUNG: Die Schrittweiten für die Zeiteinstellung des Codierschalters sind folgende:

0---1 min	: 5 Sekunden
1---5 min	: 10 Sekunden
5---10 min	: 30 Sekunden
10---30 min	: 1 Minute
30---95 min	: 5 Minuten

Mikrowellen-Leistungstabelle

Mikrowellenleistung	100%	80%	50%	30%	10%
Anzeige	P100	P80	P50	P30	P10

3. Grillen oder Kombi- Garen


Drücken Sie "Mikrowelle/Grill/Kombi." ein Mal. Auf der LCD-Anzeige erscheint "P100". Drücken Sie nun "Mikrowelle/Grill/Kombi." vier Mal oder drehen Sie "  " um die gewünschte Leistung zu wählen. Auf der Anzeige erscheint "G", "C-1" oder "C-2". Drücken Sie dann "START/+30SEK./BESTÄTIGEN" zur Bestätigung, und drehen Sie "  " um die Garzeit zwischen 0:05 und 95:00 zu wählen. Drücken Sie "START/+30SEK./BESTÄTIGEN" erneut um den Garvorgang zu starten.

Beispiel: Sie wollen bei 55% Mikrowellenleistung und 45% Grillleistung (C-1) 10 Minute lang garen. Gehen Sie dafür wie folgt vor:

- 1) Drücken Sie "Mikrowelle/Grill/Kombi." ein Mal. Auf der Anzeige erscheint "P100".

- 2) Drücken Sie "Mikrowelle/Grill/Kombi." weiter, bis auf der Anzeige "C-1" erscheint.

- 3) Drücken Sie "START/+30SEK./BESTÄTIGEN" zur Bestätigung.

- 4) Drehen Sie "  " um die Garzeit einzustellen, bis auf der Anzeige "10:00" erscheint.


- 5) Drücken Sie "START/+30SEK./BESTÄTIGEN" um den Garvorgang zu starten.

Anweisungen für die Kombi-Leistung:


Programm	Anzeige	Mikrowellenleistung	Grillleistung
Grill	G	0%	100%
Kombi 1	C-1	55%	45%
Kombi 2	C-2	36%	64%

Anmerkung: Wenn die Grillzeit zur Hälfte abgelaufen ist, gibt das Gerät zwei Signaltöne aus. Dies ist normal. Für ein optimales Grillergebnis sollten Sie die Speise wenden, die Tür schließen und dann die Taste "START/+30SEK./BESTÄTIGEN" drücken, um den Garvorgang fortzuführen. Wenn keine Handlung erfolgt, setzt das Gerät das Grillen fort.

4. Auftauen nach Gewicht

- 1) Drücken Sie "AUFTAUEN GEWICHT/ZEIT" ein Mal. Auf der Anzeige erscheint "dEF1".
- 2) Drehen Sie "  " um das Gewicht der Speise einzugeben. Die Eingabezahl muss zwischen 100 und 2000 g liegen.
- 3) Drücken Sie "START/+30SEK./BESTÄTIGEN" um den Auftauvorgang zu starten.

5. Auftauen nach Zeit




- 1) Drücken Sie "AUFTAUEN GEWICHT/ZEIT" zwei Mal. Auf der Anzeige erscheint "dEF1".
- 2) Drehen Sie "  " um die Garzeit zu wählen. Die maximale Einstellung beträgt 95 Minuten.
- 3) Drücken Sie "START/+30SEK./BESTÄTIGEN" um den Auftauvorgang zu starten.

6. Mehrstufiges Garen


Es können höchstens zwei Stufen eingestellt werden. Wenn eine der Stufen Auftauen ist, sollte es als erste Stufe gewählt werden. Der Summer tönt ein Mal nach jeder Stufe, und die nächste Stufe beginnt.

Anmerkung: Das Automatikmenü kann nicht als eine der Stufen eingestellt werden.

Beispiel: Sie wollen die Speise 5 Minuten lang auftauen und anschließend mit 80% Mikrowellenleistung 7 Minuten lang garen. Folgen Sie diesen Schritten:



- 1) Drücken Sie "AUFTAUEW GEWICHT/ZEIT" zwei Mal. Auf der LCD-Anzeige erscheint "dEF2".
- 2) Drehen Sie "  " um die Auftauzeit auf 5 Minuten einzustellen.
- 3) Drücken Sie "Mikrowelle/Grill/Kombi." ein Mal. Auf der LCD-Anzeige erscheint "P100".
- 4) Drehen Sie "  " so lange bis "P80" erscheint.
- 5) Drücken Sie "START/+30SEK./BESTÄTIGEN" zur Bestätigung. Auf der LCD-Anzeige erscheint "P80".
- 6) Drehen Sie "  " um die Garzeit auf 7 Minuten einzustellen.
- 7) Drücken Sie "START/+30SEK./BESTÄTIGEN" um den Garvorgang zu starten.

7. Zeitschaltuhr

- 1) Drücken Sie "ZEITSCHALTUHR/UHR" ein Mal. Auf der LCD-Anzeige erscheint 00:00.
- 2) Drehen Sie "  " um die Garzeit zu wählen.
(Die maximale Einstellung beträgt 95 Minuten).
- 3) Drücken Sie "START/+30SEK./BESTÄTIGEN" zur Bestätigung. Die Zeitschaltanzeige leuchtet.
- 4) Wenn die eingestellte Zeit abgelaufen ist, erlischt die Anzeige. Der Summer klingelt 5 Mal. Wenn die Uhrzeit eingestellt wurde (24-Stunden-System), erscheint auf der LCD-Anzeige die aktuelle Uhrzeit.

Anmerkung: Die Zeitschaltuhr läuft nicht mit dem 24-Stunden-System. Sie ist eine reine Zeitschaltuhr.


8. Automatikmenü

- 1) Im Wartezustand, drehen Sie "  " nach rechts um das Menü zwischen "A-1" bis "A-8" zu wählen.
- 2) Drücken Sie "START/+30SEK./BESTÄTIGEN" zur Bestätigung des gewählten Menüs.
- 3) Drehen Sie "  " um das Gewicht der Speise einzugeben.
- 4) Drücken Sie "START/+30SEK./BESTÄTIGEN" um den Garvorgang zu starten.
- 5) Nach Abschluss des Garvorgangs, klingelt der Summer fünf Mal. Auf der LCD-Anzeige erscheint "0:00". Wenn die Uhrzeit eingestellt wurde, wird die aktuelle Uhrzeit gezeigt.

Menütabelle:

Menü	Gewicht	Anzeige
A-1 Pizza	200 g	200
	400 g	400
A-2 Fleisch	250 g	250
	350 g	350
	450 g	450
A-3 Gemüse	200 g	200
	300 g	300
	400 g	400
A-4 Pasta	50 g (mit 450 ml kaltem Wasser)	50
	100g (mit 800 ml kaltem Wasser)	100
A-5 Kartoffeln	200 g	200
	400 g	400
	600 g	600
A-6 Fisch	250 g	250
	350 g	350
	450 g	450
A-7 Getränk	1 Tasse (120 ml)	1
	2 Tassen (240 ml)	2
	3 Tassen (360ml)	3
A-8 Popcorn	50 g	50
	85 g	85
	100 g	100

9. Schnellgaren

- 1) Drücken Sie im Wartemodus die Taste "START/+30SEK./BESTÄTIGEN" um den Garvorgang für 30 Sekunden mit 100% Mikrowellenleistung zu beginnen. Jedes Mal wenn Sie auf diese Taste drücken fügen Sie weitere 30 Sekunden hinzu. Die maximale Einstellung beträgt 95 Minuten.
- 2) In den Betriebsmodi Mikrowelle, Grill, Kombi-Betrieb und Auftauen nach Zeit, drücken Sie "START/+30SEK./BESTÄTIGEN" um die Garzeit zu erhöhen.
- 3) Im Wartemodus, drehen Sie "  " nach links um die Garzeit bei 100% Mikrowellenleistung einzustellen. Drücken Sie anschließend "START/+30SEK./BESTÄTIGEN" um den Garvorgang zu starten.

Anmerkung: Im Automatikmenü und beim Auftauvorgang nach Gewicht kann die Garzeit nicht durch Drücken von "START/+30SEK./BESTÄTIGEN" erhöht werden.

10. Kindersicherung

Verriegeln: Im Wartezustand, drücken Sie "STOP/LÖSCHEN" 3 Sekunden lang. Es ertönt ein langer Signalton und das Gerät geht in den Modus Kindersicherung über. Auf der LCD-Anzeige erscheint " [_ _ _] ".

Entriegeln: Drücken Sie im verriegelten Zustand "STOP/LÖSCHEN" 3 Sekunden lang. Es ertönt ein langer Signalton, der anzeigt, dass das Gerät entriegelt ist.

11. Abfragefunktion

- 1) In den Modi Mikrowelle, Grill und Kombi. Drücken Sie "Mikrowelle/Grill/Kombi." und die derzeitige Leistung wird 3 Sekunden lang angezeigt.
- 2) Während dem Garvorgang, drücken Sie "ZEITSCHALTUHR/UHR" um die aktuelle Uhrzeit zu sehen. Sie wird 2 bis 3 Sekunden gezeigt.

12. Wichtige Anmerkungen

- 1) "START/+30SEK./BESTÄTIGEN" muss gedrückt werden um den Garvorgang fortzusetzen nachdem die Tür geöffnet wurde.
- 2) Wenn nach Einstellung des Garprogramms die Taste, "START/+30SEK./BESTÄTIGEN" nicht innerhalb 1 Minute gedrückt wurde: Wird die aktuelle Uhrzeit angezeigt. Die Einstellung wird gelöscht.
- 3) Der Summer klingelt ein Mal bei korrektem Tastendruck. Bei ungenügendem Druck gibt es keine Reaktion.

Fehlersuche

Normal	
Der Mikrowellenbetrieb stört den Empfang von Fernsehprogrammen	Der Betrieb der Mikrowelle kann den Empfang von Radio- oder Fernsehprogrammen stören. Dies ist ähnlich wie bei Störungen durch kleine Haushaltsgeräte wie Mixer, Staubsauger und elektrischen Ventilatoren. Das ist normal.
Dunklere Herdinnenbeleuchtung	Bei Benutzung der Mikrowelle mit geringer Leistungsstufe kann die Innenbeleuchtung dunkler werden. Das ist normal.
Dampfaustritt an der Tür, Austritt von Heißluft aus den Entlüftungsöffnungen	Beim Kochen kann Dampf aus den Lebensmitteln austreten. Der größte Anteil tritt aus den Entlüftungsöffnungen aus. Dampf kann sich aber auch an kühleren Teilen wie der Gerätetür niederschlagen. Das ist normal.
Versehentliches Starten des Geräts ohne eingelegte Speisen	Das Gerät darf keinesfalls ohne eingelegte Lebensmittel gestartet werden. Das ist sehr gefährlich.

Störung	Mögliche Ursache	Behebung
Gerät lässt sich nicht starten	(1) Der Stecker ist nicht richtig in die Steckdose eingesteckt.	Stecker herausziehen. Stecker nach 10 Sekunden wieder in die Steckdose stecken.
	(2) Sicherung durchgebrannt oder Überlastschalter arbeitet.	Tauschen Sie die Sicherung aus oder setzen Sie den Überlastschalter zurück (lassen Sie dies von Fachpersonal unseres Unternehmens ausführen)
	(3) Probleme mit der Steckdose.	Prüfen Sie die Steckdose mit anderen Geräten.
Das Gerät erwärmt nicht	(4) Die Tür ist nicht richtig geschlossen.	Schließen Sie die Tür richtig.
Der Glasdreheller macht Geräusche, wenn die Mikrowelle arbeitet	(5) Verschmutzungen an der Laufrolle und am Boden des Gerätes.	Näheres zur Reinigung verschmutzter Teile siehe (Wartung der Mikrowelle".



Gemäß der WEEE-Richtlinie (Elektro- und Elektronikaltgeräte-Richtlinie) müssen diese Art von Geräten gesondert behandelt und entsorgt werden. Sollten Sie in der Zukunft dieses Produkt entsorgen müssen, dürfen Sie es nicht als Hausmüll behandeln. Bitte händigen Sie es an die zuständige Sammelstelle für die Wiederverwertung elektrischer und elektronischer Geräte.

Mikrohullámú sütő HASZNÁLATI ÚTMUTATÓ

MODELL : MC 25 GTC

A mikrohullámú sütő használata előtt figyelmesen olvassa át és gondosan őrizze meg a használati útmutatót.

Ha betartja a kezelési utasításokat, a sütője több évig megbízhatóan szolgálja majd Önt.

**GONDOSAN ŐRIZZE MEG A HASZNÁLATI
ÚTMUTATÓT**

ÓVINTÉZKEDÉSEK ANNAK ÉRDEKÉBEN, HOGY A SZERVEZET NEHOGY TÚLZOTT MÉRTÉKŰ MIKROHULLÁMÚ SUGÁRZÁSNAK LEGYEN KITÉVE

- (a) Ne próbálja meg nyitott ajtóval üzemeltetni a sütőt, mivel így kiteheti magát a mikrohullámú sugárzás káros hatásának! Fontos, hogy ne tegye tönkre és ne módosítsa a biztonsági zárat!
- (b) Ne tegyen semmilyen tárgyat a sütő előlapja és az ajtaja közé! Ne hagyja, hogy szennyeződés vagy tisztítószermaradvány összegyűljön a tömítőfelületeken!
- (c) FIGYELEM! Ha az ajtó vagy szigetelése sérült, a sütőt tilos mindaddig használni, amíg azt egy szakképzett személy meg nem javítja!

MEGJEGYZÉS

Ha a készüléket nem tartják megfelelően tisztán, a felületének az állapota annyira leromolhat, ami hatással lehet a készülék élettartamára és veszélyes helyzetet is okozhat.

Műszaki adatok

Modell:	MC 25 GTC
Névleges feszültség:	230V~50Hz
Névleges bemeneti teljesítmény (mikrohullámú):	1450W
Névleges kimeneti teljesítmény (mikrohullámú):	900W
Névleges bemeneti teljesítmény (grillező):	1000W
Sütő űrtartalma:	25L
Forgótányér átmérője:	Ø 315mm
Külső méretek (szél. x mag. x mély.):	595x431,8x388 mm
Nettó tömeg:	Kb. 18,58 kg

FONTOS BIZTONSÁGI UTASÍTÁSOK

FIGYELEM

A készülék használatára során a tűz, az áramütés, a személyi sérülés vagy túlzott mértékű mikrohullámú sugárzás kockázatának csökkentése érdekében, tartsa be a következő alapvető óvintézkedéseket:

1. Figyelem: Tilos folyadékot vagy ételt lezáró dobozban melegíteni, mert felrobbanhat!
2. Figyelem: Szakképzett személyen kívül mindenki számára veszélyes lehet bármilyen olyan szervizelés vagy javítási művelet elvégzése, amely a mikrohullámú sugárzás hatása elleni védelmet biztosító burkolat eltávolításával jár.
3. A készülék 8 éves kortól használható. Csökkent fizikai, érzékszervi vagy mentális képességű személyek, illetve tapasztalattal nem rendelkező és a készüléket nem ismerő emberek nem használhatják, kivéve ha megtanítják a készülék használatára, vagy használat közben felügyelik őket és megértették a használat veszélyeit.
A készülékkel a gyerekek nem játszhatnak. A gyermekek a készüléket nem tisztíthatják és nem karbantarthatják, csak ha elmúltak 8 évesek és felnőtt felügyel rájuk.
4. Ügyeljen arra, hogy 8 év alatti gyermekek ne férjenek hozzá a készülékhez és a vezetékekhez.
5. Csak olyan edényeket használjon, amelyek megfelelnek a mikrohullámú sütőben való használatra.
6. A sütőt rendszeresen tisztítani kell és az ételmaradványokat el kell távolítani belőle!
7. Olvassa el és tartsa be a következőt: "ÓVINTÉZKEDÉSEK ANNAK ÉRDEKÉBEN, HOGY A SZERVEZET NEHOGY TÚLZOTT MÉRTÉKŰ MIKROHULLÁMÚ SUGÁRZÁSNAK LEGYEN KITÉVE".
8. Amikor papír vagy műanyag tálban melegítünk, kísérjük figyelemmel, ezzel elkerülve a lehetséges meggyulladás!
9. Ha füst jelenik meg, kapcsolja ki a készüléket vagy húzza ki a vezetéket a hálózati csatlakozóból, és hagyja besukva az ajtaját, hogy a felcsapó lángokat elfojtsa!
10. Ne főzze túl az ételt!
11. Ne használja a sütőteret tárolási célra! Ne tároljon kenyeret, süteményeket, stb. a sütőben!
12. A sütőbe helyezés előtt távolítsa el a papír- vagy műanyag edények/tasakok fémesei és fémfogantyúit!
13. Csak szabályosan szerelve és elhelyezve használja a berendezést!
14. Nyers és lágy tojásokat ne melegítsünk a mikrohullámú sütőben, mivel felrobbanhatnak, még azután is, hogy a mikrohullámú melegítés befejeződött.
15. A készülék háztartási és az alábbi helyeken történő használatra szolgál:
 - munkahelyeken, üzletekben és irodákban lévő konyhákban;
 - hotelekben, motellekben és bérlakásokban ;
 - farmházakba;
 - fizetővendéglátó szálláshelyeken a vendégek általi használatra.
16. Ha a hálózati kábel megsérül, cseréltesse ki a gyártóval, a szervizzel vagy szakemberrel, elkerülve ezzel az áramütés veszélyét!
17. Ne tárolja, ne használja a készüléket a szabadban.
18. Ne használja a sütőt víz közelében, nyirkos pincében vagy úszómedence közelében.
19. A berendezés elérhető felülete felforrósodhat működés közben! A felületek hajlamosak használat közben átforrósodni. Tartsa távol a vezetéket a forró felülettől, és semmilyen körülmények között ne takarja le a sütőt.
20. Ne engedje leelőzni a hálózati kábelt az asztal vagy a pult széléről!
21. Ha a készüléket nem tartják megfelelően tisztán, a felületének az állapota annyira leromolhat, ami negatív hatással lehet a készülék élettartamára és veszélyes helyzetet okozhat.
22. A bébi-ételek és cumisüvegek melegítése után meg kell keverni vagy fel kell rázni a megmelegített élelmiszert és a fogyasztása előtt ellenőrizni kell a hőmérsékletét, elkerülve ezzel az égési sérülést!.

23. Italok mikrohullámú sütőben való felmelegítése késleltetett lefolyású forrást okozhat, ezért az edényt óvatosan kell megfogni!
24. A készülék nem arra készült, hogy csökkent fizikai, érzékszervi vagy mentális képességű személyek (beleértve a gyermekeket is), illetve tapasztalattal nem rendelkező és a készüléket nem ismerő emberek használják, kivéve ha a biztonságukért felelős személy őket megtanítja a készülék használatára, vagy használat közben felügyeli őket.
25. Biztosítani kell a gyermekek felügyeletét annak érdekében, hogy ne játszhassanak a készülékkel.
26. A készülékek nem működtethetők külső időzítőről vagy külön távirányító rendszer segítségével.
27. Az elérhető részek felmelegedhetnek a készülék működése közben. A kiskorú gyermekeket távol kell tartani a készüléktől.
28. Gőztisztító használata tilos.
29. A készülék a használata során átforrósodhat. Vigyázzon, hogy ne érintse meg a sütő fűtőelemeit.
30. A sütőhöz csak hőmérséklet érzékelő használata javasolt (azoknál a sütőknél, amelyeknél a hőmérséklet érzékelő helye kiépített).
31. **VIGYÁZAT!** A készülék és az elérhető részei felmelegedhetnek a használat során. Ügyeljen arra, hogy ne érjen a fűtőelemekhez. 8 éven aluli gyermekek csak folyamatos felügyelet mellett tartózkodhatnak a készülék közelében.
32. A mikrohullámú sütőt nyitott díszajtó mellett szabad csak működtetni (azoknál a sütőknél, amelyeknél díszajtó található).
33. A tárolószekrény felülete átmelegedhet.

**FIGYELMESEN OLVASSA EL ÉS ŐRIZZE MEG
A KÉSŐBBIEKRE**

Hogyan csökkentjük a személyi sérülés kockázatát Földelés

VIGYÁZAT!

Áramütés veszélye

Néhány belső alkatrész megérintése komoly személyi sérüléssel vagy halállal végződhet. Ne szerelje szét a készüléket.

VIGYÁZAT!

Áramütés veszélye

A helytelen földelés áramütést okozhat. Ne csatlakoztassa a készüléket addig a konnektorba, amíg a telepítés és a földelés nem megfelelő!

A készülék földelést igényel. Egy esetleges rövidzárlat esetén a földelés csökkenti az áramütés veszélyét azzal, hogy elvezeti az áramot a földelő vezetéken. A berendezés földelő vezetékkel és földelt csatlakozóval rendelkezik. A csatlakozó csak olyan aljzatba dugható be, ami az előírásoknak megfelelően van földelve!

Kérje szakképzett villanyszerelő vagy szervizképviselő tanácsát, ha a földelési utasítások nem teljesen érthetők vagy kétsége van afelől, hogy a készülék megfelelően lett-e földelve. Ha hosszabbítót kell alkalmaznia, akkor csak hárommereset használjon.

1. A rövid hálózati kábellel szerelt berendezés csökkenti a veszélyét annak, hogy valaki beleakadjon vagy átessen rajta.
2. Amennyiben a hosszabb vezeték vagy hosszabbító használata indokolt, akkor:
 - 1) a vezeték vagy a hosszabbító kábel legalább olyan jelzett elektromos paraméterekkel kell, hogy rendelkezzen, mint a készülék.

2) a hosszabbító kábel földelt és háromeres kell legyen.

3) a hosszú vezetéket úgy kell elrendezni, hogy ne lógjon túl az asztalon vagy pulton, elkerülendő hogy a gyerek véletlenül beleakadjon és lerántsa a készüléket.

TISZTÍTÁS

Bizonyosodjon meg róla, hogy a csatlakozó ki van húzva a fali konnektorból.

1. A sütőteret enyhén nedves ronggyal tisztítsa.
2. A tartozékokat szappanos vízzel, a megszokott módon tisztítsa.
3. Az ajtókeretet, a tömítést és a szomszédos részeit, ha azok szennyeződtek, óvatosan törölje le egy nedves ronggyal.
4. Tilos dörzshatású tisztítószert vagy éles fémkaparót használni a sütő ablakának tisztításához, mivel azok összekarcolhatják a felületét és az üveg betöréséhez is vezethetnek.
5. Tisztítási ötlet---Az olyan sütőtér falainak könnyebb tisztításához, amelyhez a melegített étel hozzáérhet: Helyezzen fél citromot egy tálba, adjon hozzá 300ml (1/2 pint) vizet és 100% mikrohullámú teljesítményen 10 percig melegítse. Törölje le a sütőteret puha, nedves ronggyal.

EDÉNYEK

Lásd az utasításokat: "A mikrohullámú sütőben használható és elkerülendő anyagok". Lehetnek bizonyos nem fémes edények, amiket nem használhat biztonságosan mikrohullámú sütéshez. Ha kétsége van ellenőrizze a kérdéses edényt az alábbiakban leírt teszt segítségével.

Edényteszt

1. Töltsön meg egy mikrohullámálló poharat hideg vízzel (250ml/) és tegye be az üres, tesztelni kívánt edény mellé.
2. Melegítse maximum teljesítményen 1 percig.
3. Óvatosan érintse meg a tesztedényt! Ha az üres edény meleg, ne használja mikrohullámú főzéshez!
4. Ne lépje túl az 1 perces melegítési időt!

VIGYÁZAT

Személyi sérülés veszélye

Szakképzett személyen kívül mindenki számára veszélyes lehet bármilyen olyan szervizelés vagy javítási művelet elvégzése, amely a mikrohullámú sugárzás hatása elleni védelmet biztosító burkolat eltávolításával jár.

A mikrohullámú sütőben használható anyagok

Edények	Megjegyzések
Alumínium fólia	Csak lefedésre való. Kis darabok használhatók befedni a hús vagy baromfi vékony részeit, hogy elkerülhető legyen a túlsütésük. Ívképződés fordulhat elő, ha a fólia közel kerül a sütő falához. A fólia legalább 2,5 cm-re kell, hogy legyen a sütő falától!
Sütőtál	Kövesse a gyártó utasításait. A sütőtál alja legalább 5 mm-rel a forgótányér felett kell, hogy legyen. A szabálytalan használat miatt a forgótányér eltörhet.
Tányér	Csak mikrohullámállót használjon! Kövesse a gyártó utasításait. Ne használjon soha repedt, csorba edényeket.
Üvegpoharak	Mindig vegye le a tetejét! Csak addig melegítse, amíg éppen meleg lesz. A legtöbb üvegpohár nem hőálló és eltörhet.
Üvegáru	Csak hőálló üveget használjon. Győződjön meg arról, hogy nincs-e benne fém! Ne használjon soha repedt, csorba edényeket.
Mikrohullámálló zacskók	Kövesse a gyártó utasításait. Ne zárja le fémpánttal! Apró bevágásokkal engedje a gőzt távozni!
Papírtányérok és poharak	Csak nagyon rövid idejű főzéshez/melegítéshez használja. Ne hagyja felügyelet nélkül a főzés ideje alatt!

Papírtörülközők	Csak az étel fedésére használja újramelegítéskor és a zsír felszívására. Csak rövid időre és felügyelet mellett használja!
Pergamenpapír	Ilyen papírral lefedheti az edényt melegítés közben fröccsenés és gőzkicsapódás ellen.
Műanyag	Csak mikrohullámállót használjon! Kövesse a gyártó utasításait. Csak "mikrohullámálló" feliratozásút használjon! Egyes műanyag edények meglágyulnak az étel felmelegedésekor. A "Főzőzacskókat" és a szorosan zárt műanyagzacskókat a csomagolás tájolásától függően kell bevagdosni, kilyukasztani és szellőztetni.
Műanyag fólia	Csak mikrohullámállót használjon! Az ételt lefedve csak a nedvesség visszatartására használja a főzés során! Tilos a műanyag fóliának az ételhez érnie!
Hőmérők	Csak mikrohullámállót használjon (hús- és sziruphőmérők).
Zsírpapír	Ilyen papírral lefedheti az edényt melegítés közben fröccsenés és nedvesség-kicsapódás ellen.

A mikrohullámú sütőben használható anyagok

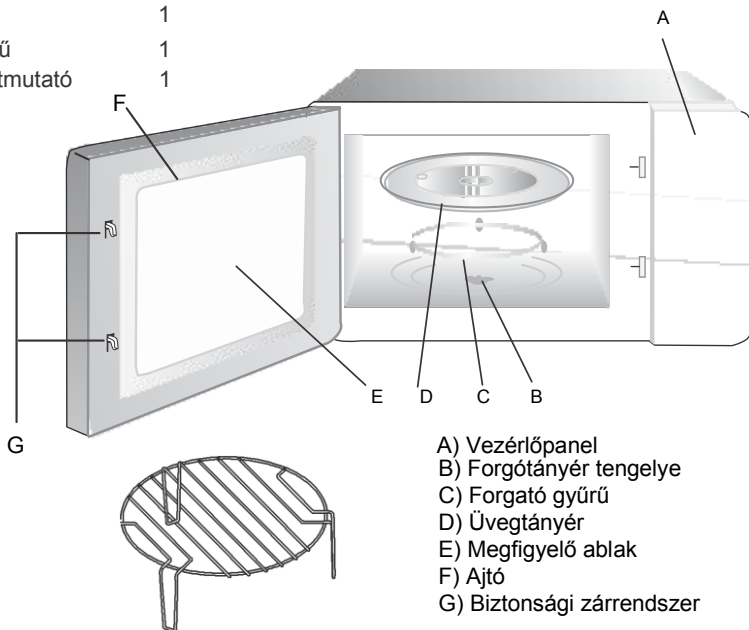
Edények	Megjegyzések
Alumínium tálca	Ívet húzhat. Tegye mikrohullámálló edénybe az ételt!
Ételtartó kartondoboz fémfogantyúval	Ívet húzhat. Tegye mikrohullámálló edénybe az ételt!
Fém- vagy fémdíszítésű edény	A fém leárnyékolja az ételt a mikrohullámú sugárzás hatásától. A fémdíszítés ívet húzhat.
Fém kötőhuzalok	Ívet húzhat és tüzet okozhat a sütőben.
Papírzacskók	Tüzet okozhatnak a készülékben!
Műanyag hab	A műanyag hab megolvadhat vagy beszennyezheti a folyadékot, amikor magas hőmérsékletnek van kitéve.
Fa	A fa kiszárad a mikrohullámú sütőben és meghasadhat vagy elrepedhet!

A SÜTŐ BEÁLLÍTÁSA

Részegységek és tartozékok elnevezései

Vegye ki a sütőt és minden anyagot a dobozából és a sütőtérből. A készülék a következő szerelvényekkel érkezik:

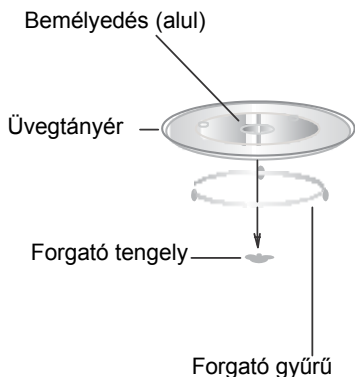
Üvegtányér	1
Forgató gyűrű	1
Használati útmutató	1



- A) Vezérlőpanel
- B) Forgótányér tengelye
- C) Forgató gyűrű
- D) Üvegtányér
- E) Megfigyelő ablak
- F) Ajtó
- G) Biztonsági zárrendszer

Grillező rács (Csak a grill funkcióhoz használható és az üvegtányérra kell felhelyezni)

A forgótányér beállítása



- Soha ne helyezze be az üvegtányért fejjel lefelé! Az üvegtányér mozgása akadálytalan kell, hogy legyen!
- Mind az üvegtányért, mind pedig a forgató gyűrűt a főzési ciklus alatt mindig használni kell!
- Minden étel és ételtartó az üvegtányérra helyezendő a főzés ideje alatt!
- Amennyiben az üvegtányéron vagy a forgató gyűrűn sérülést, repedést észlel, kérjük, forduljon a legközelebbi kijelölt szerviz- központhoz.

Beszereles és csatlakoztatás

- Készülék otthoni használatra szolgál.
 - A sütő csak beépítetten használható. Tilos pult tetején vagy szekrényben használni.
 - Kérjük, tartsa be a speciális beépítési utasításokat.
 - A készülék 60cm széles falra rögzített szekrénybe szerelhető be (amely legalább 55cm mély és 85cm magasan van a talajtól).
 - A készülék csatlakozó dugóval rendelkezik, amely csak megfelelően beszerelt földelt konnektorhoz csatlakoztatható.
 - A hálózati feszültségnek egyeznie kell a készülék adattábláján szereplő feszültségértékkel.
 - A konnektort beszerelését és a csatlakozó kábel cseréjét csak szakképzett villanyszerelő végezheti. Ha a csatlakozó dugó nem érhető már el a beszerelés után, akkor egy olyan szakaszoló kapcsolót kell a beszerelési oldalon biztosítani, amely legalább 3mm-es megszakító hézaggal rendelkezik.
 - Adaptereket, többutas sorkapcsokat és hosszabbító kábeleket tilos használni.
- A túlterhelés tűzveszélyes lehet.

**Az elérhető felületek
átforrósodhatnak
a működtetés közben.**



Beszerelesi utasítások

A beszerelés előtt figyelmesen olvassa el az útmutatót

Ne feledje:

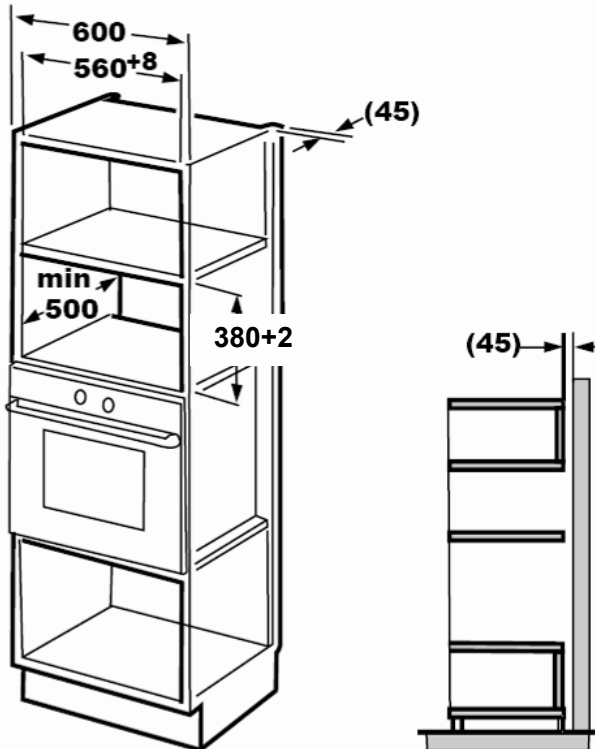
Elektromos csatlakoztatás

A készülék csatlakozó dugóval rendelkezik, amely csak megfelelően beszerelt földelt konnektorhoz csatlakoztatható. A konnektort beszerelését és a csatlakozó kábel cseréjét csak szakképzett villanyszerelő és az előírások betartásával végezheti. Ha a csatlakozó dugó nem érhető már el a beszerelés után, akkor egy olyan szigetelt szakaszoló kapcsolót kell a beszerelési oldalon biztosítani, amely legalább 3mm-es megszakító hézaggal rendelkezik. A beépített szekrénynek nem lehet hátfala a készülék mögött. Minimális beszerelési magasság: 85 cm. Ne takarja le a szellőző- és beszívó nyílásokat.

Megjegyzés

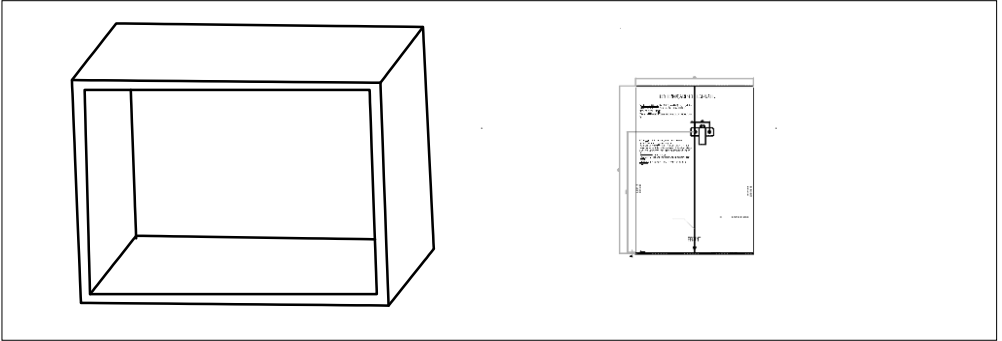
A tápkábelre ne rakjon rá semmit és ne hajlítsa meg.

A. Beépített bútor

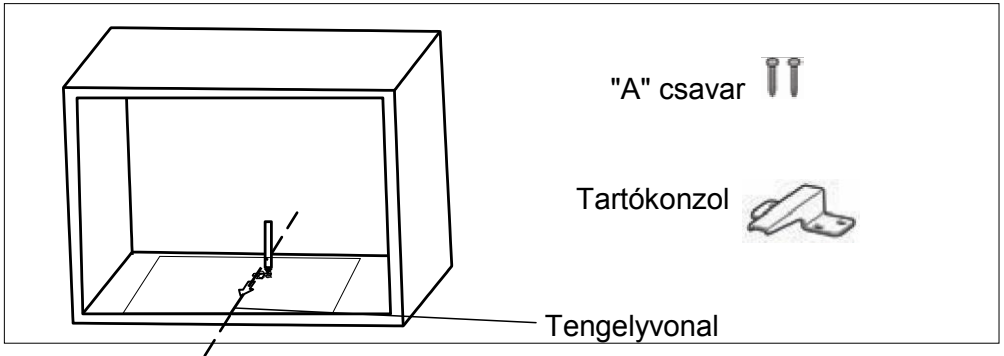


B. A szekrény előkészítése

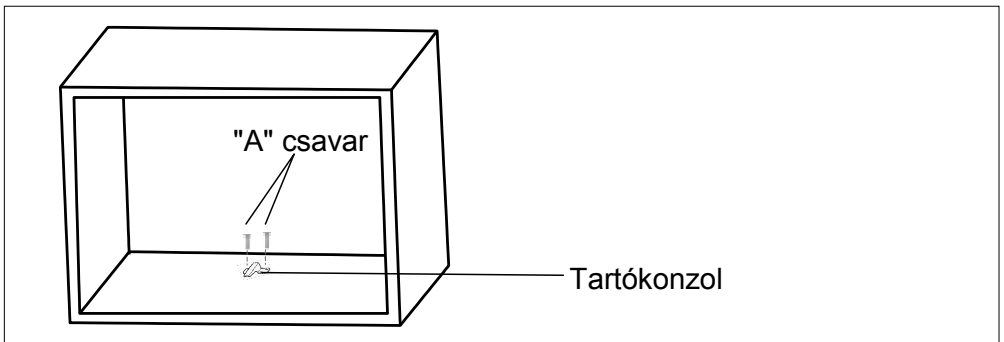
1. Olvassa el a **ALSÓ SZEKRÉNY SABLONJÁN** található utasításokat, és helyezze a sablont a szekrény alsó síkjába.



2. Jelölje meg a sablon "a" jelölése szerint a szekrény alsó síkját.



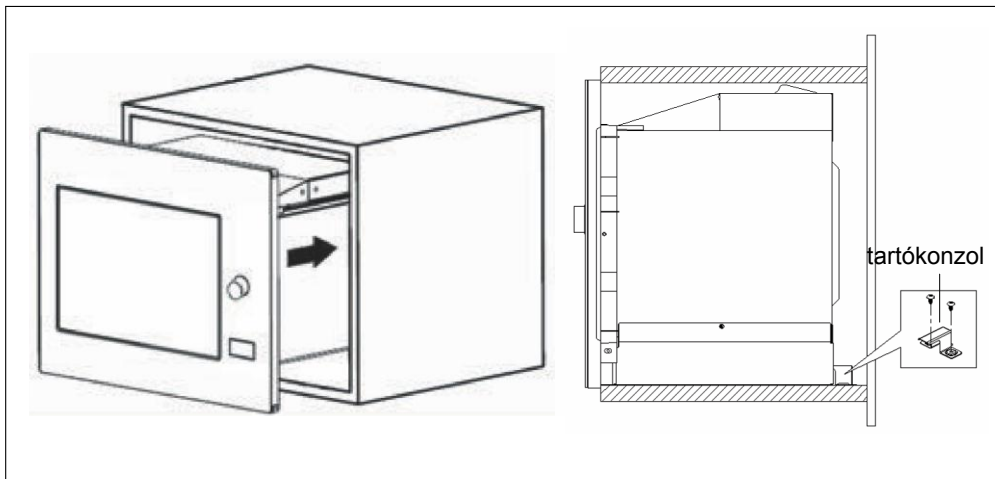
3. Távolítsa el az alsó szekrény sablonját és rögzítse a tartókonzolt az "A" csavarral.



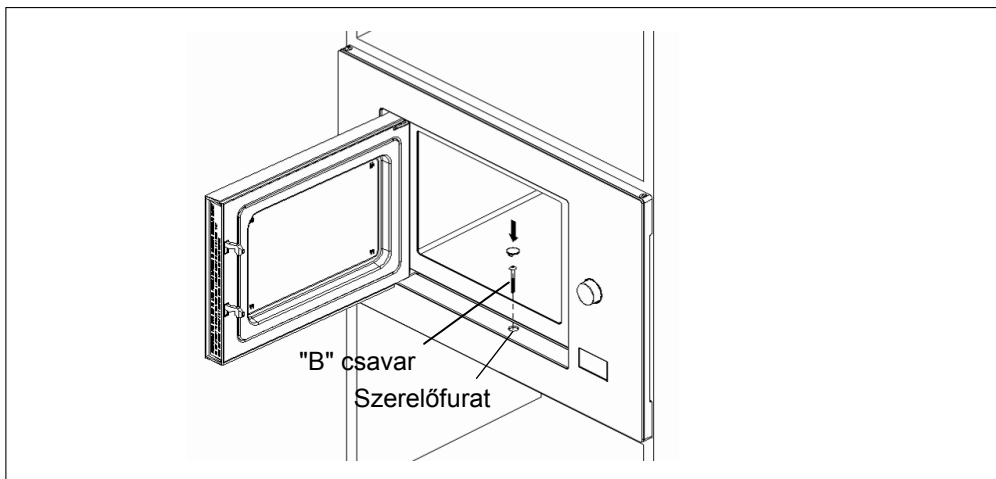
C. A sütő beszerelése

4. Szerelje be a sütőt a szekrénybe

- A sütő hátulját rögzítse a tartókonzol.
- A tápkábelre ne rakjon rá semmit és ne csomózza össze.



5. Nyissa ki az ajtót, rögzítse a sütőt a szekrényhez a "B" csavarral a szerelőfuraton keresztül.






ÜZEMELTETÉSI UTASÍTÁSOK

Ez a mikrohullámú sütő modern, elektronikus vezérlést használ a főzési paraméterek beállításához annak érdekében, hogy jobban megfeleljen az Ön által támasztott főzési követelményeknek.



1. Az óra beállítása

A mikrohullámú sütő áram alá helyezése után, a kijelzőjén a „0:00” jelzés jelenik meg és egy csengő hangot fog hallani.

- 1) Nyomja meg kétszer a “KITCHEN TIMER/CLOCK” gombot. Az óra karaktere fog villogni;
- 2) Fordítsa el a(z) “” gombot az óra beállításához. A megadott időnek 0 és 23 között kell lennie.
- 3) Nyomja meg a “KITCHEN TIMER/CLOCK” gombot. A perc karakterei fognak villogni.
- 4) Fordítsa el a(z) “” gombot a perc beállításához. A megadott időnek 0 és 59 között kell lennie.
- 5) Nyomja meg “KITCHEN TIMER/CLOCK” gombot az órabeállítás befejezéséhez. “:” fog villogni, a(z) “” kijelző elalszik. Az óra beállítása befejeződött.

Megjegyzés: 1) Ha az óra nem lett beállítva, akkor nem fog működni az áram alá helyezés után.
2) Az órabeállítási folyamat során, ha megnyomja a(z) “STOP/CLEAR” gombot, akkor a sütő automatikusan az előző állapotba lép vissza.

2. Mikrohullámú főzés

- 1) Nyomja meg egyszer a(z) “Microwave/Grill/Combi.” gombot és a “P100” felirat jelenik meg.
- 2) Nyomja meg többször a “Microwave/Grill/Combi.” gombot vagy fordítsa el a(z) “” gombot a mikrohullámú teljesítmény 100% és 10% közötti beállításához. “P100”, “P80”, “P50”, “P30”, “P10” feliratok jelennek meg sorban.
- 3) A jóváhagyáshoz nyomja meg a “START/+30SEC./CONFIRM” gombot.
- 4) A főzési idő beállításához fordítsa el a(z) “” gombot.
(0:05- 95:00 perc közötti idő állítható be.)
- 5) A főzés megkezdéséhez nyomja meg a “START/+30SEC./CONFIRM” gombot.



MEGJEGYZÉS: a kódoló kapcsoló időbeállítási lépésközei a következők:

0---1	perc	:	5	másodperc
1---5	perc	:	10	másodperc
5---10	perc	:	30	másodperc
10---30	perc	:	1	perc
30---95	perc	:	5	perc

Mikrohullámú teljesítmény-táblázat

Mikrohullámú teljesítmény	100%	80%	50%	30%	10%
Kijelző	P100	P80	P50	P30	P10

3. Grillezés vagy kombinált. főzés


Nyomja meg egyszer a "Microwave/Grill/Combi." gombot, miután az LCD kijelző a "P100" értéket fogja mutatni, majd nyomja meg többször a "Microwave/Grill/Combi." gombot vagy fordítsa el a(z) "  " gombot a kívánt teljesítményre, miután a "G", "C-1" vagy "C-2" fog megjelenni a kijelzőn. Majd a jóváhagyáshoz nyomja meg a "START/+30SEC./CONFIRM" és fordítsa el a(z) "  " gombot a főzési idő 0:05- 95:00 perc közötti beállításához. A főzés megkezdéséhez nyomja meg megint a "START/+30SEC./CONFIRM" gombot.

Példa: Ha Ön 55%-os mikrohullámú és 45%-os grillező teljesítményt (C-1) kíván a főzéshez használni 10 percig, akkor a következő lépésekkel működtetheti a sütőt.

- 1) Nyomja meg egyszer a "Microwave/Grill/Combi." gombot és a kijelzőn a "P100" fog megjelenni.

- 2) Addig nyomkodja a "Microwave/Grill/Combi." gombot, amíg a "C-1" meg nem jelenik.

- 3) A jóváhagyáshoz nyomja meg a "START/+30SEC./CONFIRM" gombot.

- 4) A főzési idő "10:00" percre való beállításához fordítsa el a(z) "  " gombot.


- 5) A főzés megkezdéséhez nyomja meg a "START/+30SEC./CONFIRM" gombot.

A kombinált teljesítmény beállítása:


Program	Kijelző	Mikrohullámú teljesítmény	Grillező teljesítménye
Grill	G	0%	100%
Combi. 1	C-1	55%	45%
Combi. 2	C-2	36%	64%

Megjegyzés: Ha a grillezési idő fele letelt, a sütő kétszer csenget, ami teljesen normális jelenség. Annak érdekében, hogy a grillezés tökéletesebben sikerüljön, fordítsa át az ételt, zárja be az ajtót, majd a főzés folytatásához nyomja meg a "START/+30SEC./Confirm" gombot. Ha nem nyom meg semmit, akkor a sütő folytatja a működését.

4. Súlytól függő kiolvasztás

- 1) Nyomja meg egyszer a "WEIGHT/TIME DEFROST" gombot és a kijelzőn a "dEF1" felirat jelenik meg.
- 2) Az étel súlyának kiválasztásához fordítsa el a(z) "  " gombot. 100 és 2000 gr közötti tartomány állítható be.
- 3) A kiolvasztás megkezdéséhez nyomja meg a "START/+30SEC./Confirm" gombot.

5. Kiolvasztás időtől függően




- 1) Nyomja meg kétszer a "WEIGHT/TIME DEFROST" gombot és a kijelzőn a "dEF2" felirat jelenik meg.
- 2) A főzési idő kiválasztásához fordítsa el a(z) "  " gombot. A maximális idő 95 perc lehet.
- 3) A kiolvasztás megkezdéséhez nyomja meg a "START/+30SEC./Confirm" gombot.

6. Többfokozatú főzés


Maximum két főzési fokozat állítható be. Ha az egyik fokozat a kiolvasztás, akkor azt kell első fokozatként beállítani. Minden fokozat után csengő hang hallható, majd elindul a következő fokozat.

Megjegyzés: A több fokozatú főzés egyik fokozataként nem lehet az automatikus menü funkciót beállítani.

Példa: ha 5 perc alatt szeretné kiolvasztani az ételt, akkor 80%-os mikrohullámú teljesítményen főzze azt 7 percig. A lépések a következők lesznek:



- 1) Nyomja meg kétszer a "WEIGHT/TIME DEFROST" gombot és az LCD kijelzőn a "dEF2" felirat jelenik meg.
- 2) Az 5 perces kiolvasztási idő kiválasztásához fordítsa el a(z) "  " gombot;
- 3) Nyomja meg egyszer a "Microwave/Grill/Combi." gombot és az LCD kijelzőn a "P100" fog megjelenni.
- 4) Fordítsa el a(z) "  " gombot a mikrohullámú teljesítmény kiválasztásához, amíg a "P80" nem jelenik meg a kijelzőn;
- 5) A jóváhagyáshoz nyomja meg a "START/+30SEC./Confirm" gombot, miután az LCD kijelzőn "P80" lesz látható.
- 6) Az 7 perces főzési idő kiválasztásához fordítsa el a(z) "  " gombot;
- 7) A főzés megkezdéséhez nyomja meg a "START/+30SEC./Confirm" gombot.

7. Konyhai időzítő

- 1) Nyomja meg egyszer a "KITCHEN TIMER/CLOCK" gombot, miután az LCD kijelző 00:00 órát fog mutatni.
- 2) A megfelelő időzítés kiválasztásához fordítsa el a(z) "  " gombot.
(A maximális főzési idő 95 perc lehet)
- 3) A beállítás jóváhagyásához nyomja meg a "START/+30SEC./Confirm" gombot. Az időzítő kijelzője világítani fog.
- 4) Amikor az időzített idő lejár, az időzítő kijelzője elalszik. A csengő 5 alkalommal fog csengetni. Ha az óra beállítása már megtörtént (24 órás rendszer), akkor az LCD az aktuális időt fogja jelezni.

Megjegyzés: A konyhai idő különbözik a 24 órás rendszertől. A konyhai időzítő egy időzítő.


8. Automatikus főzési program

- 1) A készenléti állapotban fordítsa el jobbra a(z) "  " gombot, amivel az "A-1" menütől az "A-8" menüig választhat;
- 2) A kiválasztott menü jóváhagyáshoz nyomja meg a "START/+30SEC./Confirm" gombot.
- 3) Az étel súlyának kiválasztásához fordítsa el a(z) "  " gombot.
- 4) A főzés megkezdéséhez nyomja meg a "START/+30SEC./Confirm" gombot.
- 5) A főzés befejeztével a csengő 5 alkalommal csenget. Az LCD kijelzőn "0:00" látható. Ha az óra beállítása már megtörtént, akkor az aktuális idő lesz látható.

Menüábrázolás:

Menü	Tömeg	Kijelző
A-1 Pizza	200 gr	200
	400 gr	400
A-2 Hús	250 gr	250
	350 gr	350
	450 gr	450
A-3 Zöldség	200 gr	200
	300 gr	300
	400 gr	400
A-4 Tészta	50 gr (450 ml hideg vízzel)	50
	100 gr (800 ml hideg vízzel)	100
A-5 Burgonya	200 gr	200
	400 gr	400
	600 gr	600
A-6 Hal	250 gr	250
	350 gr	350
	450 gr	450
A-7 Ital	1 csésze (120 ml)	1
	2 csésze (240 ml)	2
	3 csésze (360ml)	3
A-8 Pattogatnivaló kukorica	50 gr	50
	85 gr	85
	100 gr	100

9. Gyorsfőzés

- 1) Készenléti állapotban nyomja meg a "START/+30SEC./CONFIRM" gombot a 30 másodperces 100%-os teljesítményű főzéshez. Ugyanezt a gombot ahányszor megnyomja, annyszor növeli 30 másodperccel az időt. A maximális főzési idő 95 perc.
- 2) A főzési idő növeléséhez mikrohullámú, grillező, kombinált főzési és kiolvasztási üzemmódokban nyomja meg a "START/+30SEC./CONFIRM" gombot.
- 3) Készenléti állapotban, a főzési idő beállításához 100%-os mikrohullámú teljesítménynél, fordítsa el balra a(z) "  " gombot, majd a főzés elindításához a "START/+30SEC./CONFIRM" gombot.

Megjegyzés: Az automatikus menü és a súlytól függő kiolvasztó üzemmódok esetén a főzési időt nem lehet növelni a "START/+30SEC./CONFIRM" gomb megnyomásával.

10. Gyerekzár funkció

Lezárás: Készenléti állapotban tartsa 3 másodpercig benyomva a "STOP/CLEAR" gombot. Hosszú szipolás fogja jelezni a gyerekzár funkció bekapcsolását és ha az óra be lett már állítva, akkor az aktuális idő jelenik meg, ellenkező esetben az LCD a következő jelet mutatja: " [_ _ _] ".

A zár feloldása: Lezárt állapotban tartsa 3 másodpercig benyomva a "STOP/CLEAR" gombot. Hosszú szipolás fogja jelezni a gyerekzár funkció feloldását.

11. Lekérdezési funkció

- 1) A mikrohullámú, grillező és kombinációs főzési üzemmódok alatt. Nyomja meg a " Microwave/Grill/Combi." gombot. 2-3 másodpercig az aktuális teljesítmény lesz látható.
- 2) Az aktuális idő lekéréséhez a főzési üzemmód során nyomja meg a "KITCHEN TIMER/CLOCK" gombot. 2-3 másodpercig az lesz látható.

12. Specifikáció

- 1) "START/+30SEC./CONFIRM" gombot kell megnyomni azután, ha a főzés során kinyitották az ajtót és az ajtó becsukása után folytatni szeretnék a főzést;
- 2) Miután beállították a főzési programot és a "START/+30SEC./CONFIRM" gombot nem nyomják meg 1 percig: Az aktuális idő jelenik meg. A beállítások törlődnek.
- 3) A csengő egy erős nyomás után egyszer megszólal. Ha nem elég erősen nyomja meg, akkor nincs csengetés.

Hibaelhárítás

Normal	
A mikrohullámú sütő zavarja a TV műsort	A rádió- és a TV vételét zavarhatja a mikrohullámú sütő működése. Ez hasonlít az olyan kisebb elektromos berendezések, mint a mixer, porszívó és az elektromos ventilátor által keltett zavarokhoz. Ez normális jelenség.
Sütő fényerejének csökkenése	Alacsony teljesítményű főzésnél a sütő fényereje lecsökkenhet. Ez normális jelenség.
Gőzlecsapódás az ajtón belül, meleg levegő kifúvás	Főzés közben gőz jöhet az ételből. Nagy része a szellőztető nyílásokon távozik, de egy része az ajtó belső felületén lecsapódik. Ez normális jelenség.
A sütő véletlenül elindul üres állapotban.	A készüléket üres állapotban üzemeltetni tilos! Ez nagyon veszélyes!

Hiba	Lehetséges ok	Elhárítás
A sütő nem indul.	(1) A tápkábel nincs megfelelően csatlakoztatva.	Húzza ki. Majd 10 másodperc múlva csatlakoztassa újra.
	(2) Biztosíték kiégett vagy az áramköri megszakító működik.	Cserélje ki a biztosítékot vagy állítsa vissza az áramköri megszakítót (a javítást bízza a vállalatunk szakemberére)
	(3) Csatlakozóaljzat probléma.	Próbálja ki a csatlakozóaljzatot másik készülékekkel.
A sütő nem melegít.	(4) Az ajtó nincs megfelelően becsukva.	Csukja be rendesen.
Az üvegtányér zajokat bocsájt ki a mikrohullámú sütő működése közben	(5) Piszkos a görgő felfekvő felülete a sütő alján.	A szennyezett alkatrészek tisztításához, olvassa el a "Mikrohullámú sütő karbantartása" fejezetet.



Az elektromos és elektronikus berendezések hulladékai (WEEE) irányelve szerint, ezen terméket, külön kell begyűjteni és kezelni. Így a jövőben, ha meg szeretne szabadulni ilyen termékektől, kérjük NE a háztartási hulladékkal együtt tegye ezt meg. Juttassa el a terméket az Önhez legközelebbi elektromos és elektronikus berendezések hulladékait (WEEE) gyűjtő ponthoz.

Kuchenka mikrofalowa INSTRUKCJA OBSŁUGI

MODEL: MC 25 GTC

Przed użyciem kuchenki mikrofalowej należy dokładnie zapoznać się z tą instrukcją i zachować ją do przyszłego wykorzystania.

Postępowanie zgodnie z zaleceniami tej instrukcji pozwoli użytkować tę kuchenkę przez wiele lat.

INSTRUKCJĘ PRZECHOWYWAĆ W BEZPIECZNYM MIEJSCU

ŚRODKI OSTROŻNOŚCI DOTYCZĄCE UNIKNIĘCIA NARAŻENIA SIĘ NA NADMIERNĄ ENERGIĘ MIKROFALOWĄ

- (a) Nie podejmować prób uruchamiania kuchenki, gdy jej drzwiczki są otwarte, ponieważ może to spowodować narażenie się na działanie szkodliwej energii mikrofalowej. Nie usuwać ani nie manipulować przy blokadach bezpieczeństwa.
- (b) Nie umieszczać żadnych przedmiotów pomiędzy powierzchnią czołową kuchenki a drzwiczkami i dbać, aby na powierzchniach uszczelnianych nie gromadził się brud lub pozostałości środków czystości.
- (c) UWAGA! Jeżeli drzwiczki, lub uszczelnienie drzwiczek, są uszkodzone, nie należy korzystać z urządzenia, dopóki nie zostanie przeprowadzona jego naprawa przez osobę właściwą do jego serwisowania.

INFORMACJA DODATKOWA

Jeżeli urządzenie nie będzie utrzymywane w odpowiednim stanie czystości, jego powierzchnia może ulec zniszczeniu oraz skrócić się okres trwałości. Może to także prowadzić do powstania różnych niebezpiecznych sytuacji.

Dane techniczne

MODEL:	MC 25 GTC
Napięcie znamionowe:	230 V~50 Hz
Nominalna moc wejściowa (mikrofała):	1450 W
Znamionowa moc wyjściowa (mikrofała):	900 W
Nominalna moc wejściowa (grill):	1000 W
Pojemność kuchenki:	25 l
Średnica talerza obrotowego:	Ø 315 mm
Wymiary zewnętrzne (szer. x głęb. x wys.):	595 x 431,8 x 388 mm
Waga netto:	Ok. 18,58 kg

ISTOTNE WSKAZÓWKI DOTYCZĄCE BEZPIECZEŃSTWA

UWAGA!

W celu zminimalizowania ryzyka pożaru, porażenia elektrycznego, odniesienia obrażeń lub narażenia na nadmierne promieniowanie mikrofalowe, podczas użytkowania urządzenia należy zachowywać podstawowe zasady bezpieczeństwa, a w szczególności:

1. UWAGA! Płyny i potrawy nie mogą być podgrzewane w szczelnionych pojemnikach, ponieważ może dojść do eksplozji.
2. UWAGA! Przeprowadzanie napraw przez osobę niewykwalifikowaną, które polegają na usunięciu obudowy chroniącej przed promieniowaniem mikrofalowym jest bardzo niebezpieczne.
3. Urządzenie to może być obsługiwane przez dzieci powyżej ósmego roku życia, lecz wyłącznie pod nadzorem oraz otrzymaniem odpowiednich instrukcji w zakresie użytkowania urządzenia w bezpieczny sposób oraz zrozumienia powiązanego z tym ryzyka. Dotyczy to także osób o ograniczonej sprawności ruchowej, sensorycznej lub intelektualnej oraz osób nieposiadających odpowiedniego doświadczenia. Nie należy pozwalać dzieciom na zabawę urządzeniem. Czyszczenie oraz konserwacja urządzenia nie powinna być wykonywana przez dzieci poniżej ósmego roku życia oraz bez odpowiedniego nadzoru.
4. Urządzenie oraz jego przewód zasilający powinny znajdować się poza zasięgiem dzieci poniżej ósmego roku życia.
5. Należy używać jedynie naczyń/materiałów kuchennych odpowiednich do kuchenek mikrofalowych.
6. Kuchenka powinna być regularnie czyszczona, a wszelkie pozostałości jedzenia usuwane.
7. Należy zapoznać się i stosować do „ŚRODKÓW OSTROŻNOŚCI DOTYCZĄCYCH UNIKNIĘCIA NARAŻENIA SIĘ NA NADMIERNĄ ENERGIĘ MIKROFALOWĄ”.
8. Podczas podgrzewania potraw w plastikowych lub papierowych pojemnikach, należy obserwować kuchenkę na wypadek ich zapalenia się.
9. Jeżeli z kuchenki wydobywa się dym, należy ją wyłączyć lub odłączyć od zasilania i nie otwierać drzwiczek w celu stłumienia ewentualnego płomienia.
10. Potraw nie należy przegrzewać.
11. We wnętrzu kuchenki nie należy przechowywać żadnych przedmiotów. W kuchence nie należy przechowywać żadnych produktów, jak np. chleb, ciastka itp.
12. Przed umieszczeniem w kuchence należy usunąć z papierowych lub plastikowych pojemników/toreb wszelkie druty i metalowe uchwyty.
13. Kuchenkę należy umieścić i zainstalować wyłącznie w sposób podany w instrukcji instalacji.
14. Nie należy podgrzewać w kuchence jajek w skorupkach i całych jajek ugotowanych na twardo, ponieważ mogą one eksplodować, nawet po zakończeniu podgrzewania.
15. Urządzenie to jest przeznaczone do użytku domowego lub użytku w podobnych warunkach, jak:
 - pomieszczenia kuchenne w sklepach, biurach i innych miejscach pracy;
 - użytkowania przez gości w hotelach, motelach i innych obiektach mieszkalnych;
 - gospodarstwa rolne;
 - usługi hotelarskie typu „bed and breakfast”;
16. W przypadku uszkodzenia przewodu zasilającego (aby uniknąć narażenia się na niebezpieczeństwo) musi on zostać wymieniony przez producenta bądź jego przedstawiciela serwisowego, lub inny wykwalifikowany personel.
17. Nie przechowywać ani nie użytkować urządzenia na dworze.
18. Nie użytkować kuchenki w pobliżu wody, w wilgotnych piwnicach lub w pobliżu basenów.
19. Podczas pracy urządzenia dostępne powierzchnie mogą być gorące. Powierzchnie te mają skłonność do mocnego nagrzewania się. Od gorących powierzchni należy odsunąć przewód zasilający, a wszelkie inne czynności wykonywać w oddaleniu od kuchenki.
20. Przewód zasilający nie może zwiisać z brzegu stołu lub blatu.

21. Nieutrzymywanie kuchenki w stanie czystości może doprowadzić do zniszczenia jej powierzchni, ujemnie wpłynąć na okres jej użytkowania oraz skutkować niebezpiecznymi sytuacjami.
22. Zawartość butelek do karmienia niemowląt i słoiczków z jedzeniem powinna zostać wymieszana lub wstrząśnięta, a przed podaniem należy sprawdzić temperaturę pokarmu w celu uniknięcia poparzenia.
23. Podgrzewanie napoju w kuchence mikrofalowej może skutkować opóźnionym wrzeniem, zatem należy zachować szczególną ostrożność przy wyjmowaniu pojemnika.
24. Urządzenie to nie jest przeznaczone do obsługi przez osoby (włączając dzieci) o ograniczonej sprawności fizycznej, sensorycznej lub intelektualnej oraz osoby nie posiadające odpowiedniego doświadczenia, chyba że są one nadzorowane przez osoby odpowiedzialne za ich bezpieczeństwo i zostały poinstruowane w zakresie bezpiecznego użytkowania urządzenia.
25. Dzieci zawsze powinny być pod nadzorem, aby mieć pewność, że nie bawią się urządzeniem.
26. Urządzenie nie jest przeznaczone do obsługi przez zewnętrzny wyłącznik czasowy lub oddzielny system zdalnego sterowania.
27. Podczas użytkowania dostępne części urządzenia mogą nagrzać się do wysokiej temperatury. Należy upewnić się, że w pobliżu urządzenia nie znajdują się małe dzieci.
28. Nie stosować czyszczenia parowego.
29. Podczas użytkowania urządzenie nagrzewa się do wysokiej temperatury. Należy uważać, aby nie dotknąć elementów grzejnych znajdujących się wewnątrz kuchenki.
30. Należy stosować czujniki temperatury zalecane dla tej kuchenki (dla kuchenek wyposażonych w urządzenia do pomiaru temperatury).
31. UWAGA! Podczas użytkowania, urządzenie i jego dostępne części nagrzewają się do wysokiej temperatury. Należy zachować ostrożność, aby nie dotknąć elementów grzejnych urządzenia. Należy pilnować, aby dzieci poniżej ósmego roku życia nie podchodziły do urządzenia, chyba że znajdują się pod stałym nadzorem.
32. W przypadku wyposażenia kuchenki w drzwiczki dekoracyjne, muszą one pozostać otwarte podczas pracy urządzenia.
33. Powierzchnie szafki, w której znajduje się urządzenie, mogą się nagrzać do wysokiej temperatury.

Z PODANYMI ZALECENIAMI NALEŻY SIĘ DOKŁADNIE ZAPOZNAĆ I ZATRZYMAĆ JE DO EWENTUALNEGO WYKORZYSTANIA W PRZYSZŁOŚCI.

Ograniczenie ryzyka zranienia

Instalacja uziemiająca

NIEBEZPIECZEŃSTWO

Niebezpieczeństwo porażenia prądem.

Dotknięcie niektórych elementów wewnętrznych może spowodować poważne obrażenia lub śmierć. Nie demontować urządzenia.

UWAGA!

Niebezpieczeństwo porażenia prądem.

Niewłaściwe uziemienia może skutkować porażeniem prądem elektrycznym. Nie wkładać wtyczki do gniazdka, dopóki urządzenie nie zostanie prawidłowo zainstalowane i uziemione.

To urządzenie musi być uziemione. W przypadku zwarcia elektrycznego, uziemienie zmniejsza ryzyko porażenia, dzięki przewodowi odprowadzającemu prąd. Urządzenie to jest wyposażone w kabel zasilający z przewodem uziemiającym i odpowiednią wtyczką. Wtyczka musi zostać umieszczona w prawidłowo zainstalowanym i uziemionym gniazdku elektrycznym.

Jeżeli instrukcje dotyczące uziemienia nie są w pełni zrozumiałe lub jeżeli pojawiają się jakiegokolwiek wątpliwości, należy zasięgnąć porady wykwalifikowanego elektryka w celu upewnienia się, że urządzenie jest uziemione prawidłowo. Jeżeli zachodzi konieczność użycia przedłużacza, należy stosować tylko przedłużacz trzyżyłowy.

1. Urządzenie jest wyposażone w krótki kabel zasilający w celu zminimalizowania ryzyka wynikającego z zaplątania się lub zaczepienia o kabel.
2. W przypadku użycia dłuższego przewodu lub przedłużacza:

1) Parametry elektryczne kabla lub przedłużacza powinny być co najmniej takie, jak parametry urządzenia.

2) Należy stosować przedłużacz trzyżyłowy z uziemieniem.

3) Kabel dłuższy musi zostać tak ułożony, aby nie skręcał się na blacie lub stole, skąd mógłby być pociągnięty przez dzieci lub spowodować nieumyślne zaplątanie.

CZYSZCZENIE

Przed czyszczeniem urządzenia odłączyć z gniazdka kabel zasilający.

1. Wnętrze kuchenki po użyciu czyścić lekko zwilżoną ściereczką.
2. Akcesoria myć w zwykły sposób wodą z mydłem.
3. Ramkę drzwi i uszczelki oraz części sąsiadujące należy czyścić ostrożnie wilgotną ściereczką.
4. Do czyszczenia szyby w drzwiczkach nie stosować środków żrących i ściernych lub druciaków, ponieważ mogą one spowodować zarysowanie powierzchni, co z kolei może spowodować pęknięcie szkła.
5. Czyszczenie trudno dostępnych powierzchni, które mogły zostać zabrudzone przez potrawy:
Do miski włożyć połówkę cytryny, dodać 300 ml (1/2 półkwarty) wody i podgrzewać przez 10 minut przy wykorzystaniu 100% mocy kuchenki.
Wytrzeć kuchenkę miękką, suchą ściereczką.

NACZYNIA KUCHENNE Patrz instrukcja dotycząca „Materiałów, które mogą być stosowane w kuchence mikrofalowej i materiałów, których nie należy stosować”. Niektóre naczynia niemetalowe mogą być nieodpowiednie (niebezpieczne) do stosowania w kuchence mikrofalowej. W przypadku wątpliwości, można przeprowadzić test naczyń, wykorzystując poniższą procedurę.

Test naczyń:

1. Do pojemnika nadającego się do użycia w kuchence mikrofalowej wlać szklankę zimnej wody (250 ml), umieścić w kuchence, a obok niego postawić naczynie, co do którego mamy wątpliwości.
2. Podgrzewać na maksymalnej mocy przez ok. 1 minutę.
3. Ostrożnie sprawdzić temperaturę naczyń. Jeżeli puste naczynie jest ciepłe, nie należy stosować go w kuchence mikrofalowej.
4. Nie podgrzewać więcej niż 1 minutę.

ZACHOWAĆ OSTROŻNOŚĆ

Możliwość poważnych obrażeń.

Przeprowadzanie napraw przez osobę niewykwalifikowaną, które polegają na usunięciu obudowy chroniącej przed promieniowaniem mikrofalowym, jest bardzo niebezpieczne.

Materiały, które mogą być stosowane w kuchence mikrofalowej

Materiał	Uwagi
Folia aluminiowa	Tylko do osłaniania. W celu uniknięcia rozgotowania mogą być używane małe kawałki folii do przykrycia cienkich porcji mięsa lub drobiu. Jeżeli folia znajdzie się zbyt blisko ścianek kuchenki, może wystąpić wyładowanie łukowe. Folia musi znajdować się w odległości co najmniej 2,5 cm (1 cala) od ścianek kuchenki.
Naczynia do przyrumieniania	Postępować według zaleceń producenta. Spód naczynia do przyrumieniania musi znajdować się co najmniej 5 mm (3/16 cala) ponad talerzem obrotowym. Niewłaściwe użycie może spowodować uszkodzenie talerza obrotowego.
Naczynia obiadowe	Tylko nadające się do użycia w kuchence mikrofalowej. Postępować według zaleceń producenta. Nie używać naczyń pękniętych lub wyszczerbionych.
Szklane słoje	Zawsze ściągać pokrywki. Zawsze ściągać pokrywki. Większość szklanych stojów nie jest żaroodporna i mogą one pęknąć.
Wyroby szklane	Tylko wyroby żaroodporne. Upewnić się, że nie mają metalowych dodatków. Nie używać naczyń pękniętych lub wyszczerbionych.

Torebki do podgrzewania	Postępować według zaleceń producenta. Nie stosować metalowych zamknięć. Pozostawić szczeliny, aby mogła wydobywać się para.
Papierowe talerze i kubki	Używać tylko do krótkiego podgrzewania. Podczas podgrzewania nie pozostawiać kuchenki bez nadzoru.
Papierowe ręczniki	Używać do przykrycia żywności w celu ponownego nagrzania i pochłaniania tłuszczu. Stosować pod nadzorem i tylko do krótkiego podgrzewania.
Pergamin	Stosować jako przykrycie w celu zapobieżenia chlapaniu lub jako zawinięcie przy parowaniu.
Plastik	Tylko nadające się do użycia w kuchenke mikrofalowej. Postępować według zaleceń producenta. Naczynia powinny być oznaczone jako „nadające się do użycia w kuchenke mikrofalowej”. Niektóre plastikowe pojemniki miękną, a znajdująca się w nich potrawa staje się gorąca. Torebki do gotowania i szczelnie zamknięte plastikowe torebki powinny być rozszczelnione, nakłute lub odpowietrzane, zgodnie z podanymi na nich wskazówkami.
Folia spożywcza	Tylko nadające się do użycia w kuchenke mikrofalowej. Używać do przykrycia potrawy podczas podgrzewania w celu zachowania wilgoci. Nie pozwolić, aby folia dotykała potrawy.
Termometry	Tylko nadające się do użycia w kuchenkach mikrofalowych (termometry do mięsa lub cukru).
Papier woskowany	Używać jako przykrycia w celu zapobieżenia chlapaniu i utrzymania wilgoci.

Materiały, których nie należy stosować w kuchenke mikrofalowej

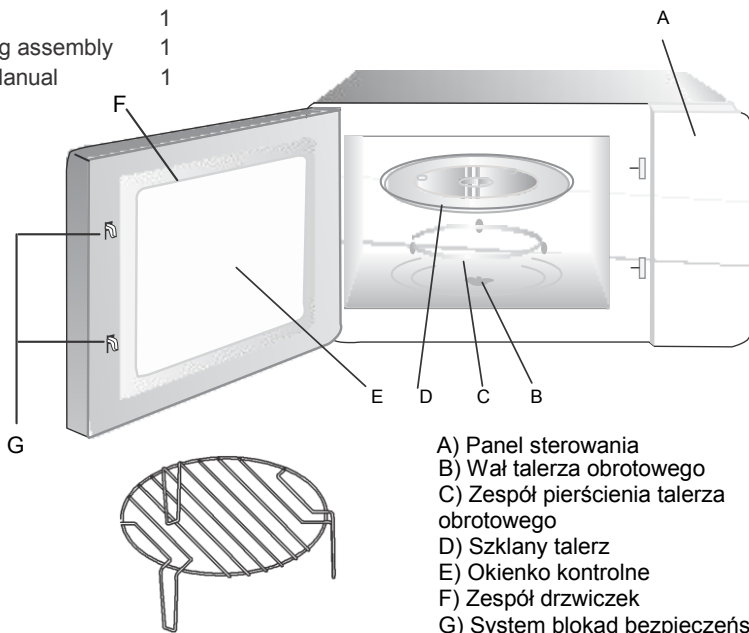
Materiał	Uwagi
Tace aluminiowe	Mogą wywołać wyładowania łukowe. Przełożyć potrawę do naczynia nadającego się do użycia w kuchenke mikrofalowej.
Kartony do żywności z metalowymi uchwytami	Mogą wywołać wyładowania łukowe. Przełożyć potrawę do naczynia nadającego się do użycia w kuchenke mikrofalowej.
Naczynia metalowe lub z metalowymi dodatkami	Metal chroni żywność przed energią mikrofalową. Metalowe dodatki mogą wywołać wyładowanie łukowe.
Metalowe zamknięcia	Mogą wywołać wyładowanie łukowe i ogień w kuchenke.
Torby papierowe	Mogą wywołać ogień w kuchenke.
Piankowe tworzywo sztuczne	W zbyt wysokiej temperaturze piankowe tworzywo sztuczne może się stopić lub zanieczyścić podgrzewany płyn.
Drewno	Drewno wysycha w kuchenke mikrofalowej i może się rozłupać lub pęknąć.

USTAWIANIE KUCHENKI

Nazwy części i akcesoriów kuchenki

Wyjąć kuchenkę i wszystkie materiały z kartonu oraz wnętrza kuchenki. Kuchenka jest dostarczana z następującymi akcesoriami:

Glass tray	1
Turntable ring assembly	1
Instruction Manual	1



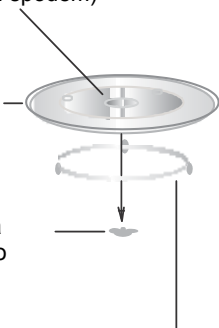
Grill (używać tylko w funkcji grilla; musi być umieszczony na szklanym talerzu).

Montaż talerza obrotowego

Piasta (pod spodem)

Szklany talerz

Wał talerza obrotowego



Zespół pierścienia talerza obrotowego

- Szklany talerz nie może być umieszczany w pozycji odwrotnej. Nie blokować ruchu talerza.
- Zarówno szklany talerz jak i zespół pierścienia talerza obrotowego zawsze muszą być używane podczas podgrzewania.
- Podczas podgrzewania całość potrawy oraz naczynia z potrawami muszą być zawsze umieszczone na szklanym talerzu.
- Jeżeli szklany talerz lub zespół pierścienia talerza obrotowego pękną lub zostaną uszkodzone, należy skontaktować się z najbliższym autoryzowanym serwisem.

Montaż i podłączenie

- Urządzenie to jest przeznaczone wyłącznie do użytku domowego.
- Kuchenka ta jest przeznaczona do użytkowania w zabudowie. Nie jest ona przeznaczona do użytkowania na blacie lub umieszczenia w zwykłej szafce.
- Prosimy przestrzegać instrukcji właściwej instalacji.
- Urządzenia może zostać zamontowane na szafce ściiennej o szerokości 60 cm (o co najmniej 55 cm głębokości i musi znajdować się co najmniej 85 cm nad ziemią).
- Urządzenie posiada wtyczkę i może być podłączone jedynie do właściwie zainstalowanego, uziemionego gniazda elektrycznego.
- Napięcie sieciowe musi być zgodne z podanym na tabliczce znamionowej.
- Gniazdo oraz kabel zasilający mogą być wymieniane jedynie przez uprawnionego elektryka. Jeżeli wtyczka nie spełnia wymagań instalacji, w instalacji musi znajdować się urządzenie rozłączające, z przerwą stykową co najmniej 3 mm.
- Nie wolno używać adapterów, taśm wielodrogowych i rozgałęziaczy. Przeciążenie może spowodować pożar.

Dostępne powierzchnie mogą być gorące podczas pracy urządzenia.



Instrukcja instalacji

Przed instalacją należy dokładnie zapoznać się z instrukcją

Uwaga!

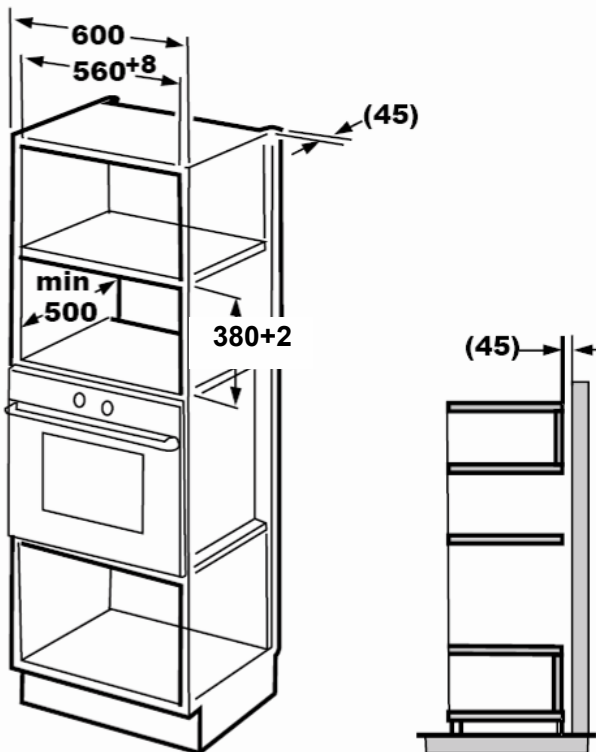
Połączenia elektryczne

Urządzenie posiada wtyczkę i może być podłączone jedynie do właściwie zainstalowanego, uziemionego gniazda elektrycznego. Gniazdo musi być zainstalowane, a kabel zasilający może być wymieniany jedynie przez uprawnionego elektryka, zgodnie z właściwymi przepisami. Jeżeli wtyczka nie spełnia wymagań instalacji, należy zainstalować odłącznik z przerwą stykowa co najmniej 3 mm. Szafka nie może posiadać ścianki z tyłu urządzenia. Minimalna wysokość montażu: 85 cm. Nie zakrywać otworów wentylacyjnych i doprowadzających powietrze.

Uwaga!

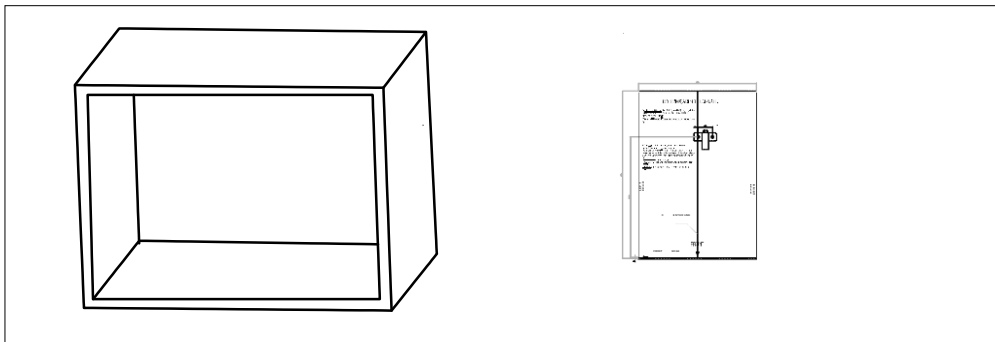
Nie splątywać ani nie zginać kabla zasilającego.

A. Meble w zabudowie

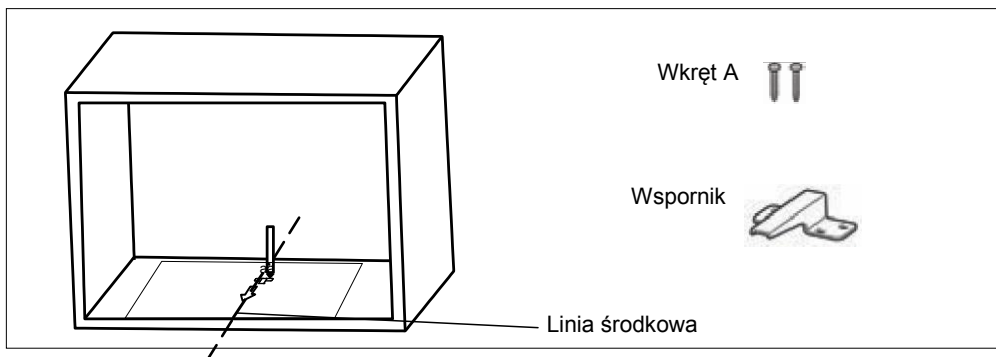


B. Przygotowanie szafki

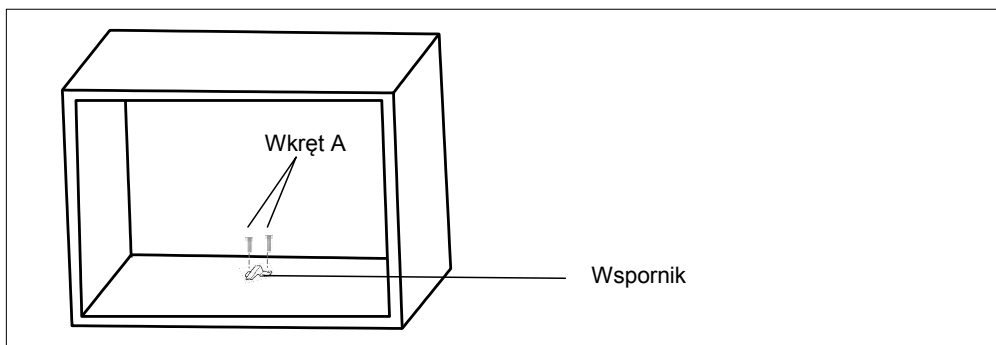
1. Przeczytać instrukcję dotyczącą DOLNEGO WZORNIKA SZAFKI



2. Zrobić znaczniki na dolnej powierzchni szafki, zgodnie ze znacznikami „a” na wzorniku.



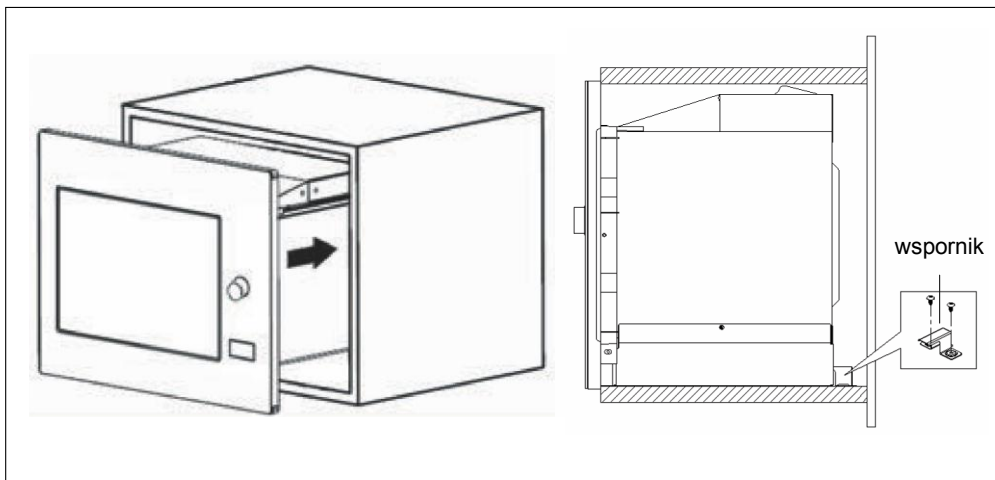
3. Usunąć dolny wzornik szafki i za pomocą wkręta A zamocować wspornik.



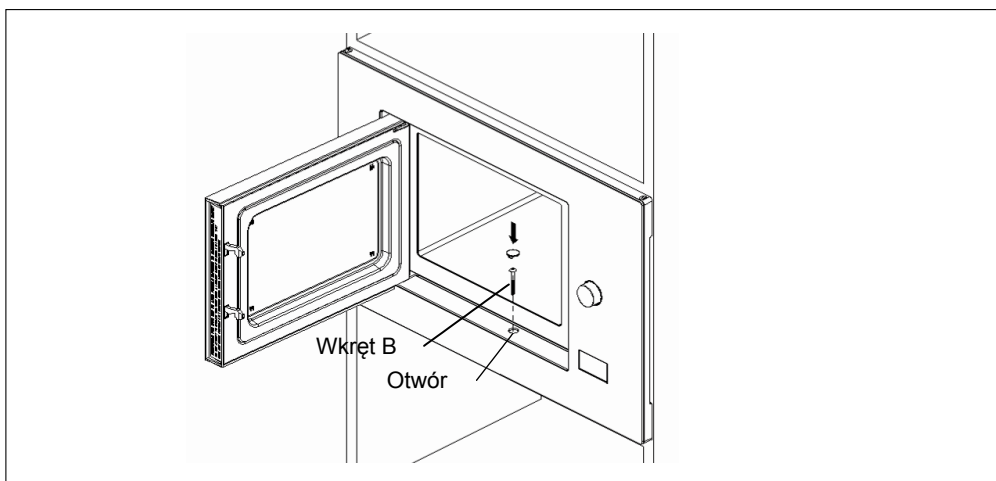
Instalacja kuchenki

4. Zamontować kuchenkę w szafce.

- Sprawdzić, czy tył kuchenki jest zabezpieczony wspornikiem.
- Nie splątywać ani nie zginać kabla zasilającego.



5. Otworzyć drzwiczki, przymocować kuchenkę do szafki za pomocą wkręta B, umieszczając go w przygotowanym otworze.






INSTRUKCJA UŻYTKOWANIA

Ta kuchenka mikrofalowa jest wyposażona w nowoczesne sterowanie elektroniczne do regulacji parametrów podgrzewania zgodnych z potrzebami użytkownika.



1. Ustawienie zegara

Gdy kuchenka zostanie podłączona do zasilania, na wyświetlaczu pojawi się czas „0:00” i rozlegnie się pojedynczy sygnał brzęczyka.

- 1) Naciśnij dwa razy „KITCHEN TIMER/CLOCK”, cyfry godzin zaczną migać;
- 2) Pokręć „” ustawić godzinę – można wprowadzić liczbę pomiędzy 0–23.
- 3) Naciśnąc „KITCHEN TIMER/CLOCK”, cyfry minut zaczną migać.
- 4) Pokręć „” ustawić minuty, można wprowadzić liczbę pomiędzy 0–59.
- 5) Naciśnąc „KITCHEN TIMER/CLOCK”, aby zakończyć ustawianie zegara. „.” zacznie migać, a wskaźnik „” zgaśnie. Zegar został ustawiony.

Uwaga: 1) Jeśli zegar nie zostanie ustawiony, nie będzie działał po włączeniu zasilania.
2) Jeśli podczas procesu ustawiania zegara naciśnięty przycisk „STOP/CLEAR”, kuchenka automatycznie powróci do stanu wyjściowego.

2. Podgrzewanie mikrofalowe

- 1) Naciśnąc jeden raz przycisk „Microwave/Grill/Combi.”, aby pojawił się wskaźnik „P100”.
- 2) Naciśnąc kilka razy „Microwave/Grill/Combi.” albo pokręć „”, aby ustawić moc od 100% - 10%. Kolejno wyświetlany będzie symbol: „P100”, „P80”, „P50”, „P30”, „P10”.
- 3) Naciśnąc „START/+30SEC./CONFIRM”, aby zatwierdzić.
- 4) Pokręć „”, aby ustawić czas podgrzewania.
(Czas może zawierać się w przedziale 0:05- 95:00).
- 5) Naciśnąc „START/+30SEC./CONFIRM”, aby rozpocząć podgrzewanie.



UWAGA: Jeden krok ustawienia czasu odpowiada poniższemu schematowi kodowania:

0---1 min	: 5 sekund
1---5 min	: 10 sekund
5---10 min	: 30 sekund
10---30 min	: 1 minuta
30---95 min	: 5 minut

Tabela ustawiania mocy kuchenki

Moc mikrofali	100%	80%	50%	30%	10%
Wyświetlacz	P100	P80	P50	P30	P10

3. Grill lub tryb mieszany. Podgrzewanie.

Nacinać „Microwave/Grill/Combi.”, aż na wyświetlaczu pojawi się wskaźnik „P100” i nacisnąć kilka razy „Microwave/Grill/Combi.” lub pokręcić „”, aby ustawić żadaną moc, a na wyświetlaczu pojawi się „G”, „C-1” lub „C-2”. Następnie nacisnąć „START/+30SEC./CONFIRM”, aby zatwierdzić i pokręcić „”, aby ustawić czas podgrzewania w zakresie od 0:05- 95:00. Nacisnąć ponownie „START/+30SEC./CONFIRM”, aby rozpocząć podgrzewanie.

Przykład: Jeśli chcesz użyć 55% mocy mikrofalowej i 45% mocy grilowania (C-1), aby podgrzewać przez 10 minut, należy wykonać następujące czynności.

1) Nacisnąć jeden raz przycisk „Microwave/Grill/Combi.”, aby pojawił się wskaźnik „P100”.

2) Nacisnąć dalej przycisk „Microwave/Grill/Combi.”, aż pojawi się wskaźnik „C-1”.

3) Nacisnąć „START/+30SEC./CONFIRM”, aby zatwierdzić.

4) Pokręcić „”, aby ustawić czas podgrzewania, aż pojawi się wskaźnik „10:00”.

5) Nacisnąć „START/+30SEC./CONFIRM”, aby rozpocząć podgrzewanie.


Instrukcje łączenia mocy:

Program	Wyświetlacz	Moc mikrofali	Moc grilowania
Grill	G	0%	100%
Combi. 1	C-1	55%	45%
Combi. 2	C-2	36%	64%

Uwaga: Jeżeli minie połowa czasu grilowania, rozlegnie się dwukrotny dźwięk, ale to normalne. W celu uzyskania lepszej jakości grilowanego pożywienia, należy je odwrócić, zamknąć drzwiczki, a następnie nacisnąć „START/+30SEC./Confirm”, aby kontynuować podgrzewanie. Jeżeli nie zostanie wykonana żadna czynność, kuchenka będzie kontynuować podgrzewanie.

4. Odmrażanie według wagi

1) Nacisnąć „WEIGHT/TIME DEFROST” jeden raz, na wyświetlaczu pojawi się wskaźnik „dEF1”.

2) Pokręcić „”, aby wybrać wagę potrawy. Zakres wagi od 100 – 2000 g.

3) Nacisnąć „START/+30SEC./Confirm”, aby rozpocząć rozmrażanie.

5. Rozmrażanie według czasu

1) Nacisnąć dwa razy „WEIGHT/TIME DEFROST”, na wyświetlaczu pojawi się wskaźnik „dEF2”.

2) Pokręcić „”, aby wybrać czas podgrzewania. Maksymalny czas to 95 minut.




3) Nacisnąć „START/+30SEC./Confirm”, aby rozpocząć rozmrażanie.

6. Podgrzewanie wieloetapowe


Podgrzewanie można ustawić maksymalnie na dwa etapy. Jeżeli jednym z etapów jest rozmrażanie, należy je ustawić jako pierwsze. Po zakończeniu każdego etapu rozlegnie się pojedynczy dźwięk brzęczyka i rozpocznie się etap następny.

Uwaga: Jako jeden z etapów podgrzewania wieloetapowego nie może zostać ustawione automatyczne menu.

Przykład: Jeśli chcesz rozmrażać żywność przez 5 minut, a następnie podgrzewać przez 7 minut z mocą 80%. Postępować następująco:

- 1) Nacisnąć dwa razy „WEIGHT/TIME DEFROST”, na wyświetlaczu pojawi się wskaźnik „dEF2”.
- 2) Pokręcić „”, aby ustawić czas podgrzewania na 5 minut;
- 3) Nacisnąć jeden raz przycisk „Microwave/Grill/Combi”, aby pojawił się wskaźnik „P100”.
- 4) Pokręcić „”, aby wybrać moc mikrofal, aż na wyświetlaczu pojawi się wskaźnik „P80”;
- 5) Nacisnąć „START/+30SEC./Confirm”, aby zatwierdzić, na wyświetlaczu pojawi się wskaźnik „P80”.
- 6) Pokręcić „”, aby ustawić czas podgrzewania na 7 minut;
- 7) Nacisnąć „START/+30SEC./Confirm”, aby rozpocząć podgrzewanie.

7. Zegar kuchenny

- 1) Nacisnąć jeden raz przycisk „KITCHEN TIMER/CLOCK”, na wyświetlaczu pojawi się wskaźnik 00:00.
- 2) Pokręcić „”, aby ustawić właściwy czas.
(Maksymalny czas podgrzewania to 95 minut)
- 3) Nacisnąć „START/+30SEC./Confirm”, aby zatwierdzić, wskaźnik timera zostanie podświetlony.
- 4) Gdy ustawiony czas zostanie osiągnięty, wskaźnik zegara zniknie. Brzęczyk odezwie się 5 razy.
Jeśli zegar będzie ustawiony na system 24-godzinny, wyświetlacz będzie pokazywał aktualny czas.

Uwaga: Zegar kuchenny różni się od zegara w systemie 24-godzinnym - zegar kuchenny jest timerem.

8. Menu automatyczne




- 1) W trybie oczekiwania pokręcić „” w prawo, aby z menu wybrać opcję „A-1” do „A-8”.
- 2) Nacisnąć „START/+30SEC./Confirm”, aby zatwierdzić wybraną opcję.
- 3) Pokręcić „”, aby wybrać wagę potrawy.
- 4) Nacisnąć „START/+30SEC./Confirm”, aby rozpocząć podgrzewanie.
- 5) Po zakończeniu podgrzewania, brzęczyk odezwie się pięć razy. Na wyświetlaczu pojawi się wskaźnik „0:00”.
Jeśli ustawiono czas, wyświetlony zostanie czas bieżący.

Tabela menu:

Menu	Waga	Wyświetlacz
A-1 Pizza	200 g	200
	400 g	400
A-2 Mięso	250 g	250
	350 g	350
	450 g	450
A-3 Warzywa	200 g	200
	300 g	300
	400 g	400
A-4 Makaron	50 g (z 450 ml zimnej wody)	50
	100 g (z 800 ml zimnej wody)	100
A-5 Ziemniaki	200 g	200
	400 g	400
	600 g	600
A-6 Ryby	250 g	250
	350 g	350
	450 g	450
A-7 Napoje	1 filiżanka (120 ml)	1
	2 filiżanki (240 ml)	2
	3 filiżanki (360 ml)	3
A-8 Popcorn	50 g	50
	85 g	85
	100 g	100

9. Szybkie podgrzewanie

- 1) W trybie oczekiwania naciśnij przycisk „START/+30SEC./CONFIRM”, aby podgrzewać z mocą 100% przez 30 sekund. Każde naciśnięcie tego przycisku zwiększy czas o 30 sekund. Maksymalny czas podgrzewania wynosi 95 minut.
- 2) Podczas podgrzewania mikrofalą, grillowania, podgrzewania mieszanego i rozmrażania czasowego, naciśnij przycisk „START/+30SEC./CONFIRM”, aby zwiększyć czas podgrzewania.
- 3) W trybie oczekiwania pokręć „” w lewo, aby ustawić czas podgrzewania mocą 100%, a następnie naciśnij przycisk „START/+30SEC./CONFIRM”, aby rozpocząć podgrzewanie.

Uwaga: Podczas pracy z menu automatycznym i rozmrażania według wagi, czas podgrzewania nie może zostać zwiększony naciśnięciem przycisku „START/+30SEC./CONFIRM”.

10. Funkcja zabezpieczenia przed dostępem dzieci

Blokada: W trybie oczekiwania wciśnij „STOP/CLEAR” na 3 sekundy, usłyszysz długi dźwięk „bip” informujący, że zabezpieczenie przed dostępem dzieci zostało włączone, a jeśli czas został ustawiony, to pojawi się na wyświetlaczu, w przeciwnym razie na wyświetlaczu pojawi się „ [_ _] ”.

Usuwanie blokady: Gdy blokada jest włączona, wciśnij „STOP/CLEAR” na 3 sekundy, usłyszysz długi dźwięk „bip” sygnalizujący, że blokada została wyłączona.

11. Funkcja śledzenia

- 1) Gdy urządzenie pracuje w trybie mikrofal, grilla lub trybie mieszanym. Naciśnij przycisk „Microwave/Grill/Combi”, na wyświetlaczu przez 2 - 3 sekundy będzie wyświetlana aktualnie stosowana moc.
- 2) Podczas podgrzewania naciśnij „KITCHEN TIMER/CLOCK”, aby sprawdzić aktualny czas. Będzie on wyświetlany przez 2 – 3 sekundy.

12. Specyfikacja

- 1) Jeśli w trakcie podgrzewania otwarto drzwiczki, należy nacisnąć przycisk „START/+30SEC./CONFIRM”, aby kontynuować podgrzewanie.
- 2) Gdy program podgrzewania został ustawiony, a przycisk „START/+30SEC./CONFIRM” nie zostanie naciśnięty przez 1 minutę, wyświetlony zostanie czas bieżący. Ustawienie zostanie anulowane.
- 3) Przy prawidłowym naciśnięciu przycisku rozlegnie się pojedynczy dźwięk brzęczyka. Jeśli przycisk nie zostanie naciśnięty prawidłowo, nie będzie żadnej reakcji.

Rozwiązywanie problemów

Stan normalny	
Kuchenka mikrofalowa zakłóca odbiór sygnału telewizyjnego.	Podczas pracy kuchenki mikrofalowej odbiór sygnału radiowego i telewizyjnego może być zakłócany. Podobne zjawisko zachodzi podczas pracy małych urządzeń elektrycznych, jak miksery, odkurzacze i wentylatory. Jest to normalne zjawisko
Przyćmione światło w kuchence.	Przy podgrzewaniu mikrofalowym z małą mocą, światło w kuchence może być przyćmione. Jest to normalne zjawisko
Na drzwiczkach osadza się para, ze szczelin wentylacyjnych wydobywa się gorące powietrze.	Podczas podgrzewania z potrawy może wydobywać się para. Większość pary wydostaje się przez otwory wentylacyjne. Jednak jakaś część może gromadzić się w chłodnych miejscach, takich jak drzwiczki kuchenki. Jest to normalne zjawisko
Kuchenka uruchamia się przypadkowo bez znajdującego się w niej jedzenia.	Nie wolno uruchamiać urządzenia bez znajdującego się w nim jedzenia. Jest to bardzo niebezpieczne.

Problem	Możliwa przyczyna	Rozwiązanie
Nie można uruchomić kuchenki	(1) Niedokładnie wciśnięta wtyczka przewodu zasilającego.	Wyciągnąć wtyczkę. Po 10 sekundach włożyć ją ponownie.
	(2) Przepalony bezpiecznik lub zadziałał wyłącznik obwodu.	Wymienić bezpiecznik lub zresetować wyłącznik obwodu (naprawiany przez wykwalifikowany personel naszej firmy).
	(3) Problem z gniazdkiem.	Przy pomocy innego urządzenia elektrycznego sprawdzić, czy w gniazdku jest prąd.
Kuchenka nie podgrzewa	(4) Nie zamknięte dokładnie drzwiczki.	Dokładnie zamknąć drzwiczki.
Podczas pracy kuchenki talerz obrotowy hałasuje	(5) Brudne osadzenie wału i spód kuchenki.	Wyczyścić zabrudzone części zgodnie z zasadami „Konserwacji kuchenki”.



Zgodnie z Dyrektywą o utylizacji odpadów elektrycznych i elektronicznych (WEEE), odpady takie powinny być zbierane do oddzielnych pojemników i w odpowiedni sposób utylizowane. Jeżeli kiedykolwiek zajdzie konieczność rezygnacji z tego produktu, nie należy go umieszczać wraz z innymi odpadami gospodarstwa domowego. Urządzenie należy odstawić do najbliższego dostępnego punktu utylizacji odpadów elektrycznych i elektronicznych (WEEE).

Cuptor cu microunde MANUAL DE INSTRUCȚIUNI

MODEL: MC 25 GTC

Înainte de a folosi cuptorul cu microunde, citiți cu atenție aceste instrucțiuni și păstrați-le cu grijă.

Dacă urmați instrucțiunile, performanțele acestui cuptor se vor menține o perioadă îndelungată.

PĂSTRAȚI ACESTE INSTRUCȚIUNI CU GRIJĂ

MĂSURI DE PREVENIRE A UNEI POSIBILE EXPUNERI LA ENERGIA EXCESIVĂ A MICROUNDOLOR

- (a) Nu încercați să folosiți acest cuptor cu ușa deschisă, întrucât acest lucru poate duce la expunerea periculoasă la energia microundelor. Este important să nu rupeți sau să stricați încuietorile de siguranță.
- (b) Nu așezați niciun obiect între partea din față a cuptorului și ușa acestuia și nu lăsați să se acumuleze murdărie sau resturi de produse de curățat pe suprafețele de etanșare.
- (c) ATENȚIE: Dacă ușa sau garniturile ușii sunt deteriorate, cuptorul cu microunde nu trebuie folosit până nu este reparat de o persoană calificată.

COMPLETARE

Dacă aparatul nu este curățat periodic în mod corespunzător, suprafața acestuia se poate degrada, ceea ce-i poate afecta durata de viață și poate duce la situații periculoase.

Specificații

Model:	MC 25 GTC
Tensiune nominală:	230 V~50 Hz
Putere nominală absorbită (microunde):	1450 W
Putere nominală produsă (microunde):	900 W
Putere nominală absorbită (grătar):	1000 W
Capacitate cuptor:	25 l
Diametrul platoului rotativ:	Ø 315 mm
Dimensiuni exterioare (LxAxH):	595 x 431,8 x 388 mm
Greutate netă:	Aprox. 18,58kg

INSTRUCȚIUNI DE SIGURANȚĂ IMPORTANTE

ATENȚIE

Pentru a reduce riscul de incendiu, electrocutare, rănirea persoanelor sau expunere la energia excesivă a microundelor în momentul folosirii, urmați măsurile de siguranță de bază, inclusiv următoarele:

1. Atenție: Lichidele și alte alimente nu trebuie încălzite în recipiente închise ermetic deoarece pot exploda.
2. Atenție: În afara persoanelor competente, orice altă persoană care efectuează lucrări de service sau de reparare care implică îndepărtarea unui capac de protecție este expusă riscurilor aferente energiei microundelor.
3. Cuptorul poate fi folosit de copii cu vârstă de peste 8 ani și de persoane cu capacități fizice, senzoriale sau mentale reduse sau lipsite de experiență și cunoștințe, numai dacă acestea sunt supravegheate sau au fost instruite în prealabil cu privire la folosirea aparatului în condiții de siguranță și au înțeles riscurile existente.
Copiii nu au voie să se joace cu acest aparat.
Curățarea și întreținerea
nu trebuie efectuate de copii, cu excepția cazului în care aceștia au peste 8 ani și sunt supravegheați.
4. Păstrați aparatul și cablul acestuia departe de accesul copiilor mai mici de 8 ani.
5. Utilizați doar ustensile adecvate utilizării în cuptoare cu microunde.
6. Cuptorul trebuie curățat periodic, iar toate resturile de mâncare îndepărtate.
7. Citiți și urmați: „MĂSURI DE PREVENIRE A UNEI POSIBILE EXPUNERI LA ENERGIA EXCESIVĂ A MICROUNDOR”
8. Când încălziți alimente ambalate în plastic sau în recipiente din hârtie, supravegheați cuptorul, deoarece există posibilitatea ca acestea să se aprindă.
9. Dacă iese fum, opriți sau scoateți din priză aparatul și țineți ușa închisă pentru a înăbuși flăcările.
10. Nu încălziți în exces alimentele.
11. Nu folosiți interiorul cuptorului pentru depozitare. Nu păstrați produse, cum ar fi pâine, prăjituri etc, în interiorul cuptorului.
12. Îndepărtați sârmele plastificate pentru legat și mânerele metalice din recipientele/pungile de hârtie sau plastic, înainte de a le introduce în cuptor.
13. Instalați sau așezați cuptorul doar în conformitate cu instrucțiunile de instalare furnizate.
14. Ouăle cu coajă sau ouăle fierte întregi, nu trebuie încălzite în cuptoarele cu microunde deoarece pot exploda chiar și după terminarea programului de încălzire.
15. Acest aparat este destinat uzului casnic sau uzurilor similare, cum ar fi:
 - bucătării ale personalului amenajate în magazine, birouri sau orice alte medii de lucru;
 - de către clienții hotelurilor, motelurilor sau ai oricăror locuri de cazare;
 - case la ferme;
 - în locurile de cazare cu mic dejun.
16. În cazul în care cablul de alimentare este deteriorat, trebuie înlocuit de fabricant, agentul său de service sau persoane cu calificare similară pentru a evita orice pericol.
17. Nu depozitați sau folosiți aparatul în aer liber.
18. Nu folosiți cuptorul lângă apă, într-un subsol umed sau lângă piscină.
19. Temperatura suprafețelor accesibile poate fi ridicată atunci când aparatul este în funcțiune. Suprafețele devin fierbinți în timpul funcționării. Păstrați cablul departe de suprafața încălzită și nu acoperiți gurile de ventilare ale cuptorului.
20. Nu lăsați cablul să atârne de marginea mesei sau a teșghelei de bucătărie.
21. Dacă nu mențineți cuptorul curat, suprafețele acestuia se pot deteriora, ceea ce poate să afecteze în mod negativ durata de viață a aparatului și poate cauza apariția situațiilor periculoase.
22. Conținutul biberoanelor și al borcanelor cu alimente pentru bebeluși trebuie amestecat sau agitat, iar temperatura acestuia verificată înainte de consum, pentru a evita arsurile.
23. Încălzirea lichidelor cu microunde poate provoca o fierbere explozivă întârziată, de aceea, trebuie să fiți foarte atenți atunci când manevrați recipientul.

24. Aparatul nu este destinat utilizării de către persoane (inclusiv copii) cu capacități fizice, senzoriale sau mentale reduse, sau lipsite de experiență și cunoștințe, cu excepția situațiilor în care sunt supravegheați sau au fost instruiți în prealabil referitor la folosirea în condiții de siguranță de către o persoană responsabilă cu siguranța lor.
25. Copiii trebuie supravegheați pentru a asigura că nu se joacă cu aparatul.
26. Aparatele nu sunt concepute pentru a fi operate cu ajutorul unui temporizator extern sau al unui sistem de telecomandă separat.
27. Părțile accesibile pot deveni fierbinți în timpul funcționării. Copiii mici trebuie ținuți la distanță.
28. Nu folosiți dispozitive de curățat cu abur.
29. În timpul utilizării, aparatul se înfierbântă. Trebuie să fiți atenți atunci când atingeți elementele de încălzire din interiorul cuptorului.
30. Folosiți numai sonda de măsurare a temperaturii recomandată pentru acest cuptor (pentru cuptoarele dotate cu dispozitiv de utilizare a unei sonde de măsurare a temperaturii).
31. **ATENȚIE:** Aparatul și părțile sale accesibile devin fierbinți în timpul funcționării. Aveți grijă să evitați atingerea elementelor de încălzire. Copiii mai mici de opt ani trebuie ținuți la distanță dacă nu sunt supravegheați în permanență.
32. Cuptorul cu microunde trebuie manevrat cu ușa decorativă deschisă (pentru cuptoarele cu ușa decorativă)
33. Suprafața dulapului pe care cuptorul este așezat se poate înfierbânta.

**CITIȚI CU ATENȚIE ȘI PĂSTRAȚI PENTRU
CONSULTĂRI VIITOARE**

Pentru a reduce riscul de rănire a persoanelor

Instalația de împământare

PERICOL

Pericol de electrocutare

Atingerea unor piese din interiorul aparatului poate cauza răni serioase sau moartea. Nu dezasamblați acest aparat.

ATENȚIE

Pericol de electrocutare

Folosirea necorespunzătoare a împământării poate cauza electrocutarea. Nu conectați la o priză până când aparatul nu este instalat și legat la pământ în mod corespunzător.

Acest aparat trebuie legat la pământ. În cazul unui scurt circuit electric, împământarea reduce riscul de electrocutare oferind o cale de scurgere a curentului electric. Acest aparat este dotat cu un cablu cu fir de împământare și cu ștecher de împământare. Ștecherul trebuie să fie conectat la o priză care este instalată și legată la pământ în mod corespunzător.

Consultați un electrician calificat sau un tehnician în cazul în care nu ați înțeles în totalitate instrucțiunile de împământare sau dacă există neclarități cu privire la realizarea corectă a împământării aparatului. Dacă este necesar să folosiți un prelungitor, folosiți numai unul cu trei fire.

1. Este prevăzut un cablu de alimentare scurt pentru a reduce riscul încălzirii acestuia și al împiedicării.

2. Dacă se folosește un set de cablu lung sau un prelungitor:

1) Amperajul nominal marcat pe setul de cablu sau prelungitor trebuie să corespundă amperajului nominal al aparatului.

2) Cablul prelungitor trebuie să fie un cablu cu trei fire și cu împământare.

3) Cablul lung trebuie dispus în așa fel încât să nu atârne peste masă sau peste teigheaua de bucătărie, unde poate fi tras de copii sau poate cauza împiedicarea.

CURĂȚAREA

Asigurați-vă că deconectați aparatul de la sursa de alimentare.

1. Curățați interiorul cuptorului după folosire, cu o cârpă ușor umedă.
2. Curățați accesoriile în mod obișnuit, cu apă cu detergent.
3. Cadru ușii și elementul de etanșare, precum și părțile învecinate trebuie curățate cu grijă cu o cârpă umedă dacă sunt murdare.
4. Nu folosiți produse de curățat abrazive sau obiecte metalice ascuțite pentru a curăța geamul ușii cuptorului, deoarece geamul se poate zgâria și se poate chiar sparge.
5. Sfat pentru curățare.---Pentru o curățare ușoară a pereților interiori care pot intra în contact cu alimentul preparat: Puneți o jumătate de lămâie într-un un vas, adăugați 300 de ml de apă și încălziți la putere maximă timp de 10 minute.
Ștergeți cuptorul cu o cârpă moale, uscată.

VASE PENTRU GĂTIT

Urmați instrucțiunile din „Materiale care se pot folosi și materiale de evitat în cuptorul cu microunde”. Există anumite vase nemetalice a căror folosire în cuptorul cu microunde nu prezintă siguranță. Dacă aveți îndoieli, puteți testa vasul respectiv urmând procedura de mai jos:

Testarea vasului:

1. Plasați vasul în cauză într-un recipient care poate fi folosit în cuptorul cu microunde și turnați peste acesta o cană cu apă rece (250 ml).
2. Încălziți la putere maximă timp de 1 minut.
3. Atingeți cu grijă vasul. Dacă vasul gol este cald, nu-l utilizați pentru prepararea la microunde.
4. Nu depășiți timpul de preparare de 1 minut.

ATENȚIE

Pericol de vătămare corporală

În afara persoanelor competente, orice altă persoană care efectuează lucrări de service sau de reparare care implică îndepărtarea unui capac de protecție este expusă riscurilor aferente energiei microundelor.

Materiale care pot fi folosite în cuptorul cu microunde

Ustensile	Observații
Folie de aluminiu	Doar pentru acoperire. Pentru a preveni prepararea în exces, se pot folosi bucăți mici și netede pentru a acoperi părțile mai subțiri de carne sau pasăre. Se poate produce un arc electric dacă folia este prea aproape de pereții cuptorului. Folia trebuie să se afle la o distanță de cel puțin 1 inch (2,5 cm) de pereții cuptorului.
Vase pentru rumenire	Urmați instrucțiunile producătorului. Fundul vasului pentru rumenire trebuie să se afle la o distanță de cel puțin 3/16 inchi (5 mm) deasupra platoului rotativ. Folosirea necorespunzătoare poate cauza spargerea platoului rotativ.
Vase pentru servit	Doar articole rezistente la microunde. Urmați instrucțiunile producătorului. Nu folosiți farfurii fisurate sau ciobite.
Borcane de sticlă	Îndepărtați întotdeauna capacul. Folosiți numai pentru a încălzi mâncarea. Majoritatea borcanelor din sticlă nu sunt rezistente la temperaturi înalte și se pot sparge.
Articole din sticlă	Folosiți numai articole din sticlă rezistente la microunde. Asigurați-vă ca nu există nicio bandă metalică ornamentală pe margine. Nu folosiți farfurii fisurate sau ciobite
Pungi de gătit la cuptor	Urmați instrucțiunile producătorului. Nu închideți cu bride metalice. Faceți perforații pentru a permite aburului să iasă.
Farfurii de carton și cești	Folosiți pentru gătit de scurtă durată/numai pentru încălzire. Nu lăsați cuptorul nesupravegheat în timpul gătitului.

Prosoape de hârtie	Folosiți pentru a acoperi preparatele entru reîncălzireși pentru a absorbi grăsimea. Folosiți sub supraveghere numai pentru gătitul de scurtă durată.
Hârtie de pergament	Folosiți pentru acoperire în scopul prevenirii stropirii sau folosiți o folie pentru prepararea cu aburi.
Plastic	Doar articole rezistente la microunde. Urmați instrucțiunile producătorului. Trebuie să fie etichetate „Rezistent la microunde”. Unele articole de plastic se pot înmuia pe măsură ce alimentul din interior se încălzește. „Pungile pentru fierbere” și pungile de plastic închise ermetic trebuie să fie perforate, găurite sau aerisite conform instrucțiunilor de pe pungă.
Folie de plastic	Doar articole rezistente la microunde. Folosiți pentru a acoperi alimentul în timpul încălzirii și a-i reține umezeala. Nu permiteți ca folia de plastic să atingă mâncarea.
Termometre	Doar articolele rezistente la microunde (termometre pentru carne și dulciuri)
Hârtie cerată	Folosiți pentru acoperire în scopul prevenirii stropirii și pentru a reține umezeala.

Materiale de evitat în cuptorul cu microunde

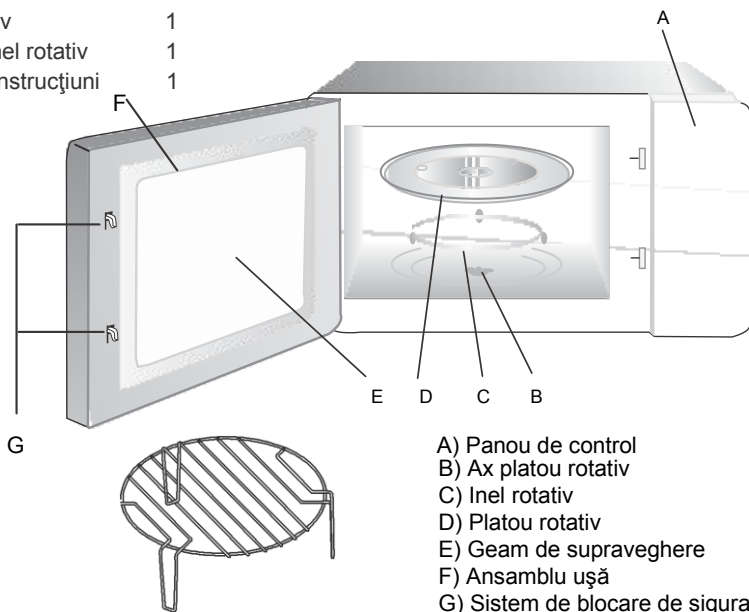
Ustensile	Observații
Tavă de aluminiu	Poate cauza arc electric. Transferați alimentul într-un vas rezistent la microunde.
Carton pentru alimente cu cu mâner metalic.	Poate cauza arc electric. Transferați alimentul într-un vas rezistent la microunde.
Ustensile metalice sau cu ornamente metalice	Scuturile metalice împiedică pătrunderea energiei microundelor în alimente. Banda metalică ornamentală poate cauza arc electric.
Legături metalice plastificate	Pot cauza arc electric și flăcări în cuptor.
Pungi de hârtie	Pot cauza flăcări în cuptor.
Material plastic spongios	Materialul plastic spongios se poate topi sau poate contamina lichidul din interior dacă este expus la temperatură ridicată.
Lemn	Lemnul se va usca atunci când este folosit în microunde și se poate crăpa sau fisura.

INSTALAREA CUPTORULUI

Denumirea componentelor și accesoriilor cuptorului

Scoateți cuptorul și toate materialele din cutia de carton și din interiorul cuptorului. Cuptorul este livrat împreună cu următoarele accesorii:

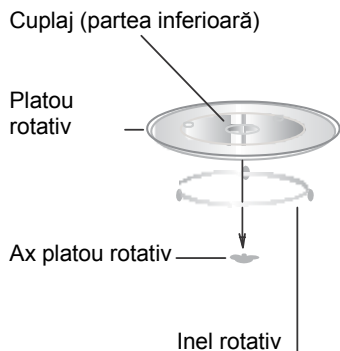
Platou rotativ	1
Ansamblu inel rotativ	1
Manual de instrucțiuni	1



- A) Panou de control
- B) Ax platou rotativ
- C) Inel rotativ
- D) Platou rotativ
- E) Geam de supraveghere
- F) Ansamblu ușă
- G) Sistem de blocare de siguranță

Suport pentru grill (a se utiliza numai pentru funcția grill și așeza pe platoul rotativ)

Instalarea platoului rotativ



- Nu așezați niciodată platoul rotativ cu fața în jos. Platoul rotativ trebuie să se poată mișca liber.
- În timpul preparării trebuie utilizate întotdeauna atât platoul rotativ cât și inelul rotativ.
- Toate alimentele și recipientele cu alimente trebuie așezate pe platoul rotativ pentru preparare.
- Dacă platoul de rotativ sau inelul rotativ se fisurează sau se sparge, contactați cel mai apropiat centru autorizat de service.

Instalarea și conectarea

- Acest aparat este destinat numai pentru uz casnic.
- Acest cuptor este conceput pentru a fi încorporat în mobila de bucătărie. Nu este conceput pentru a fi așezat pe teșgheaua de bucătărie sau pentru folosirea într-un bufet.
- Respectați instrucțiunile speciale de instalare.
- Aparatul poate fi instalat într-un bufet suspendat cu o lățime de 60 cm (cel puțin 55 cm adâncime și 5 cm distanță față de podea).
- Acest aparat este dotat cu un ștecher care trebuie doar conectat la o priză cu împământare instalată în mod corespunzător.
- Tensiunea rețelei trebuie să corespundă celei specificate pe placa de timbru.
- Priza trebuie să fie instalată, iar cablul de conectare trebuie înlocuit doar de un electrician calificat. Dacă ștecherul nu mai este accesibil după instalare, un dispozitiv de deconectare completă trebuie să existe pe partea de instalare, cu o distanță de contact de cel puțin 3 mm.
- Nu trebuie folosite adaptoare, blocuri de prize sau prelungitoare. Supraîncărcarea poate cauza pericol de incendiu.

**Suprafețele accesibile
pot fi fierbinți în timpul
funcționării.**



Instrucțiuni de instalare

Vă rugăm să citiți manualul cu atenție înainte de instalare

Vă rugăm să rețineți

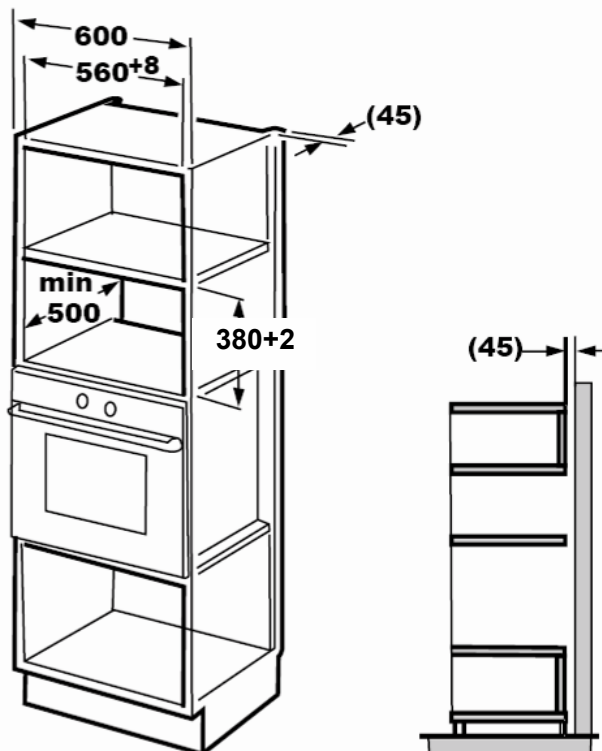
Conectarea electrică

Acest aparat este dotat cu un ștecher care trebuie conectat doar la o priză cu împământare instalată corespunzător. Priza trebuie doar instalată, iar cablul de conectare trebuie înlocuit numai de un electrician calificat, în conformitate cu reglementările corespunzătoare. Dacă ștecherul nu mai este accesibil în urma instalării, pe partea de instalare trebuie să existe un întrerupător multipolar, cu un spiu de contact de cel puțin 3 mm. Dulapul încorporat nu trebuie să aibă latura posterioară în spatele dispozitivului. Înălțimea minimă pentru instalare: 85 cm. Nu acoperiți fantele de ventilație și gurile de aspirație.

Notă:

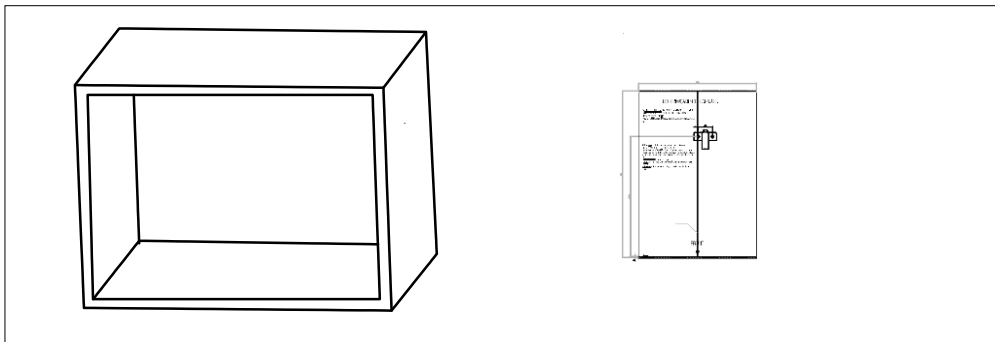
Nu blocați sau îndoiți cablul de alimentare.

A. Instalarea mobilierului

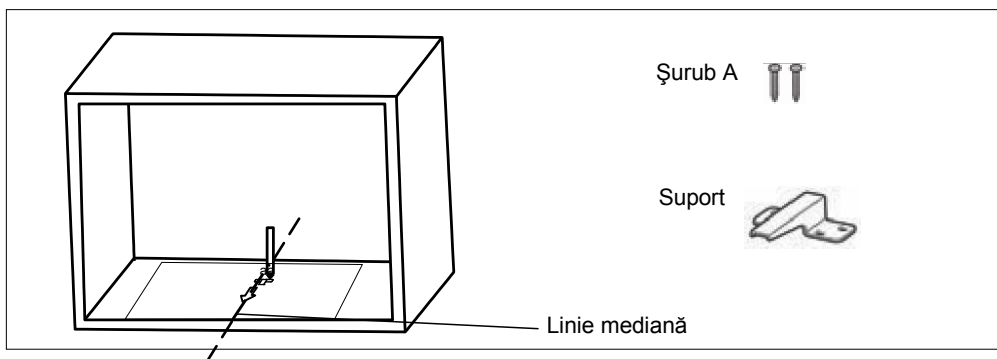


B. Pregătirea dulapului

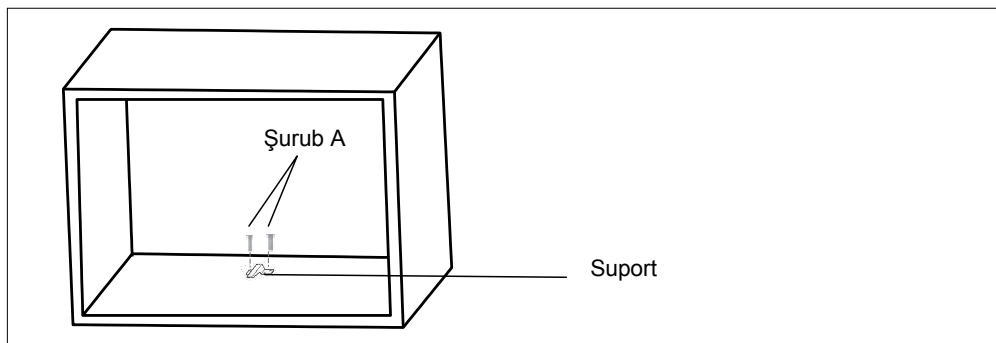
1. Citiți instrucțiunile de pe ȘABLONUL PENTRU PARTEA INFERIOARĂ A DULAPULUI și puneți șablonul pe placa de fund a dulapului.



2. Realizați marcaje pe placa de fund a dulapului conform marcajelor „a” de pe șablon



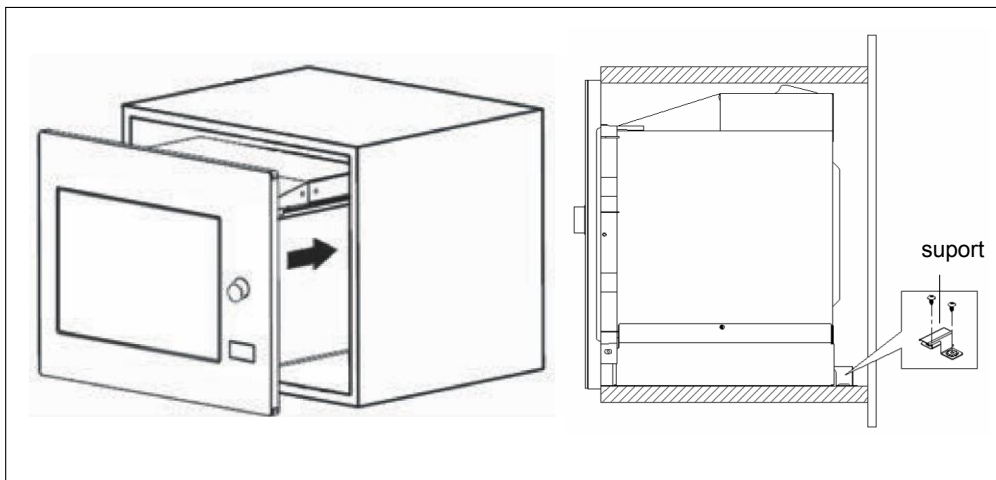
3. Îndepărtați șablonul pentru partea inferioară a dulapului și fixați suportul cu șurubul A



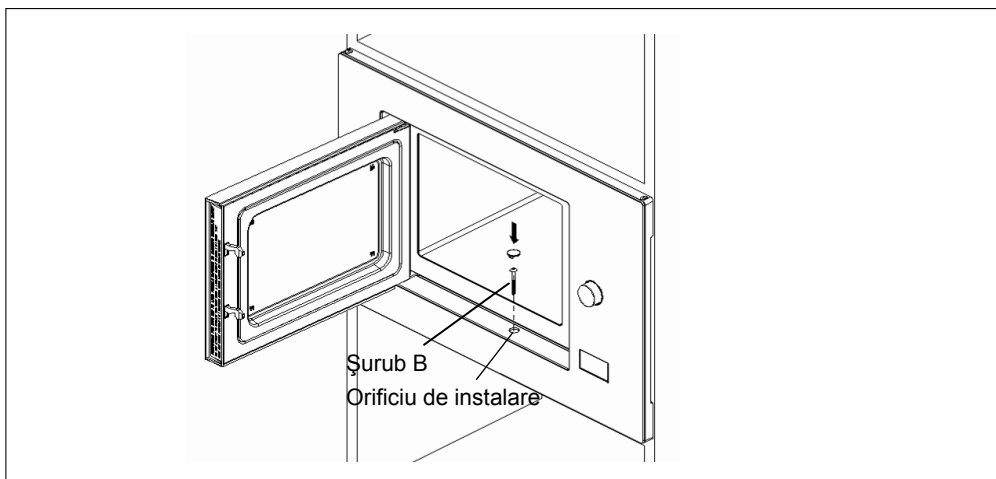
Instalarea cuptorului

4. Instalați cuptorul în dulap

- Asigurați-vă că partea posterioară a cuptorului este blocată de suport.
- Nu blocați sau îndoșiți cablul de alimentare.



5. Deschideți ușa, fixați cuptorul în dulap cu șurubul B, prin orificiul de instalare.






INSTRUCȚIUNI DE UTILIZARE

Acest cuptor cu microunde utilizează un sistem de control electronic modern care ajustează în mod optim parametrii procesului de gătire la necesitățile dvs.



1. Setarea ceasului

Atunci când cuptorul cu microunde este pus în funcțiune, pe afișaj apare „0:00”, iar semnalizatorul acustic se va auzi o dată.

- 1) Apăsați pe „KITCHEN TIMER/CLOCK” (TEMPORIZATOR/CEAS DE BUCĂTĂRIE) de două ori, iar cifra orei va începe să clipească;
- 2) Rotiți „” pentru a regla cifrele orei. Timpul introdus ar trebui să fie cuprins în intervalul 0-23.
- 3) Apăsați pe „KITCHEN TIMER/CLOCK”, iar cifrele corespunzătoare minutelor vor începe să clipească.
- 4) Rotiți „” pentru a regla cifrele minutelor. Timpul introdus ar trebui să fie cuprins în intervalul 0-59.
- 5) Apăsați pe „KITCHEN TIMER/CLOCK” pentru a finaliza starea ceasului. „:” va începe să clipească, iar indicatorul „” se va stinge. Setarea orei s-a finalizat.

- Notă:
- 1) Dacă ceasul nu este setat, nu va funcționa atunci când cuptorul va fi alimentat cu energie electrică.
 - 2) În timpul procesului de setare a ceasului, dacă apăsați pe „STOP/CLEAR” (OPRIRE/ȘTERGERE), cuptorul va reveni la setarea anterioară în mod automat.

2. Prepararea la microunde

- 1) Apăsați pe tasta „Microwave/Grill/Combi.” (Microunde/Grill/Combinat) o dată și se va afișa „P100”.
- 2) Apăsați pe „Microwave/Grill/Combi.” de patru ori sau rotiți „” pentru a comuta puterea microundelor de la 100% la 10%. Se vor afișa pe rând „P100”, „P80”, „P50”, „P30”, „P10”.
- 3) Apăsați pe „START/+30SEC./CONFIRM” (PORNIRE/+30 SEC./CONFIRMARE) pentru a confirma.
- 4) Rotiți „” pentru a seta timpul de preparare.
(Setarea duratei trebuie să fie cuprinsă în intervalul 0:05-95:00.)
- 5) Apăsați pe „START/+30SEC./CONFIRM” pentru a începe prepararea.


NOTĂ: Pașii de ajustare a duratei de la comutator sunt după cum urmează:

0---1 min	: 5 de secunde
1---5 min	: 10 de secunde
5---10 min	: 30 de secunde
10---30 min	: 1 minut
30---95 min	: 5 minute

Tabel putere microunde

Putere microunde	100%	80%	50%	30%	10%
Afișaj	P100	P80	P50	P30	P10

3. Preparare la grill sau combinată


Apăsați pe „Microwave/Grill/Combi.” o dată, iar pe afișajul LCD va apărea „P100”, și apăsați pe „Microwave/Grill/Combi.” de patru ori sau rotiți „

Exemplu: Dacă doriți să utilizați 55% putere microunde și 45% putere grill (C-1) pentru preparare timp de 10 minute, puteți opera cuptorul după cum urmează.

1) Apăsați pe „Microwave/Grill/Combi.” o dată și pe ecran se va afișa „P100”.

2) Apăsați în continuare pe „Microwave/Grill/Combi.” până când pe ecran se afișează „C-1”.

3) Apăsați pe „START/+30SEC./CONFIRM” pentru a confirma.

4) Rotiți „

5) Apăsați pe „START/+30SEC./CONFIRM” pentru a începe prepararea.


Instrucțiuni privind puterea combinată:

Program	Afișaj	Putere microunde	Putere grill
Grill	G	0%	100%
Combi. 1	C-1	55%	45%
Combi. 2	C-2	36%	64%

Notă: Dacă se scurge jumătate din timpul de preparare la grill, cuptorul sună de două ori, acest lucru fiind normal. Pentru o mai bună preparare a alimentelor la grill, trebuie să întoarceți alimentul, să închideți ușa, apoi să apăsați pe „START/+30SEC./CONFIRM” pentru a continua prepararea. Dacă nu interveniți, cuptorul va continua să funcționeze.


4. Decongelarea în funcție de greutate

1) Apăsați pe „WEIGHT/TIME DEFROST” (DECONGELARE ÎN FUNCȚIE DE GREUTATE/TIMP) o dată. Pe ecran va se va afișa „dEF1”.

2) Rotiți „

3) Apăsați pe tasta „START/+30SEC./CONFIRM” pentru a începe decongelarea.

5. Decongelarea în funcție de timp


- 1) Apăsăți pe „WEIGHT/TIME DEFROST” de două ori. Pe ecran se va afișa „dEF2”.
- 2) Rotiți „

6. Prepararea în mai multe etape


Se pot seta maximum două etape. Dacă una dintre etape este decongelarea, ea trebuie efectuată prima. Semnalizatorul acustic va suna o dată după fiecare etapă și se va iniția etapa următoare.

Notă: Meniul automat nu poate fi setat pentru prepararea în mai multe etape.

Exemplu: Dacă doriți să decongeleți alimentele pentru 5 minute și apoi să le preparați la o putere a microundelor de 80% timp de 7 minute. Uurmați acești pași:



- 1) Apăsăți pe „WEIGHT/TIME DEFROST” de două ori. Pe afișajul LCD va apărea „dEF2”.
- 2) Rotiți „

7. Temporizator bucătărie

- 1) Apăsăți pe „KITCHEN TIMER/CLOCK” o dată, iar pe afișajul LCD va apărea 00:00.
- 2) Rotiți „

Notă: Temporizatorul de bucătărie este diferit de sistemul de 24 de ore. Temporizatorul de bucătărie este un cronometru.


8. Meniu automat

- 1) În stare de așteptare, rotiți „” la dreapta pentru a alege meniul de la „A-1” la „A-8”.
- 2) Apăsăți pe „START/+30SEC./CONFIRM” pentru a confirma meniul ales.
- 3) Rotiți „” pentru a alege greutatea alimentului.
- 4) Apăsăți pe „START/+30SEC./CONFIRM” pentru a începe prepararea.
- 5) După încheierea procesului de preparare, semnalizatorul acustic va suna de cinci ori. Afișajul LCD indică „0:00”.
Dacă timpul a fost setat, se va afișa timpul curent.

Schema meniului:

Meniu	Greutate	Afișaj
A-1 Pizza	200 g	200
	400 g	400
A-2 Carne	250 g	250
	350 g	350
	450 g	450
A-3 Legume	200 g	200
	300 g	300
	400 g	400
A-4 Paste	50g (cu 450 ml de apă rece)	50
	100 g (cu 800 ml de apă rece)	100
A-5 Cartofi	200 g	200
	400 g	400
	600 g	600
A-6 Pește	250 g	250
	350 g	350
	450 g	450
A-7 Băuturi	1 ceașcă (120 ml)	1
	2 cești (240 ml)	2
	3 cești (360 ml)	3
A-8 Popcorn	50 g	50
	85 g	85
	100 g	100

9. Preparare rapidă

- 1) În stare de așteptare, apăsați pe tasta „START/+30SEC./CONFIRM” pentru a prepara la nivelul de putere de 100% timp de 30 de secunde. Cu fiecare apăsare a aceleiași taste, durata va crește cu 30 de secunde. Timpul maxim de preparare este de 95 de minute.
- 2) În timpul preparării la microunde, grill, al preparării combinate și al decongelării, apăsați pe „START/+30SEC./CONFIRM” pentru a mări timpul de preparare.
- 3) În stare de așteptare, rotiți „” pentru a seta timpul de preparare la nivelul de putere de 100%, apoi apăsați pe „START/+30SEC./CONFIRM” pentru a iniția prepararea.

Notă: În modurile meniului automat și în modul de decongelare în funcție de greutate, timpul de preparare nu poate fi mărit prin apăsarea pe „START/+30SEC./CONFIRM”.

10. Funcția de blocare pentru copii

Blocare: În modul de așteptare, apăsați pe „STOP/CLEAR” timp de 3 secunde, după care veți auzi un bip prelung, ceea ce indică faptul că modul de blocare pentru copii s-a activat și se va afișa ora curentă dacă a fost setată, în caz contrar pe afișajul LCD apărând „[_ _ _]”.

Deblocare: În modul blocat, apăsați pe „STOP/CLEAR” timp de 3 secunde și veți auzi un „bip” prelung care indică deblocarea.

11. Funcția de interogare

- 1) În modurile de preparare la microunde, grill și combinat. Dacă apăsați pe „Microwave/Grill/Combi.”, se va afișa timp de 2-3 secunde puterea curentă.
- 2) În timpul procesului de preparare, apăsați pe „KITCHEN TIMER/CLOCK” pentru a verifica timpul curent. Aceasta se va afișa timp de 2-3 secunde.

12. Specificații

- 1) „START/+30SEC./CONFIRM” va trebui menținută apăsată pentru a continua prepararea în cazul deschiderii ușii în timpul preparării;
- 2) După setarea programului de preparare, „START/+30SEC./CONFIRM” nu se apasă timp de 1 minut. Se va afișa timpul curent. Setarea va fi anulată.
- 3) Semnalizatorul acustic sună o dată dacă se apasă ferm. Dacă nu se apasă ferm, acesta nu va emite niciun sunet.

Depanare

Situație normală	
Cuptorul cu microunde interferează cu televizorul	Se pot produce interferențe cu radioul sau cu televizorul atunci când cuptorul cu microunde este în funcțiune. Aceleași interferențe se pot produce cu aparate electrice mici, cum ar fi mixer, aspirator sau ventilator electric. Acest lucru este normal.
Lumină difuză a cuptorului	În modul de preparare cu microunde la putere redusă, lumina cuptorului se poate diminua. Acest lucru este normal.
Abur acumulat pe ușa, aer fierbinte evacuat prin gurile de ventilare	În timpul preparării, alimentele pot degaja abur. Cea mai mare parte va fi evacuată prin gurile de ventilare. Însă o parte din abur se poate acumula în locuri reci precum ușa cuptorului. Acest lucru este normal.
Cuptorul pornește accidental, fără alimente în interior.	Se interzice punerea în funcțiune a cuptorului dacă nu există alimente în interior. Acest lucru este foarte periculos.

Problemă	Cauză posibilă	Remediu
Cuptorul nu poate fi pornit.	(1) Ștecherul cablului de alimentare nu este bine băgat în priză.	Scoateți ștecherul din priză. Apoi introduceți-l în priză din nou după 10 minute.
	(2) Siguranța se arde sau disjunctorul se declanșează.	Schimbați siguranța sau resetați disjunctorul (trebuie reparate de personalul calificat al companiei noastre).
	(3) Probleme cu priza.	Testați funcționarea prizei cu alte aparate electrice.
Cuptorul nu încălzește alimentele.	(4) Ușa nu este bine închisă.	Închideți ușa bine.
Platoul rotativ emite zgomote în timpul funcționării cuptorului cu microunde.	(5) Suprafața de sprijin a rotelor și baza cuptorului sunt murdare.	Consultați secțiunea „Întreținerea cuptorului cu microunde” pentru a afla cum puteți curăța componentele murdare.



Conform Directivei privind deșeurile de echipamente electronice și electrice (DEEE), deșeurile de echipamente electronice și electrice trebuie colectate și tratate separat. Dacă va trebui în viitor să eliminați acest produs, vă rugăm NU îl eliminați împreună cu deșeurile menajere. Vă rugăm să depozitați acest produs la centrele speciale de colectare a deșeurilor de echipamente electronice și electrice.

فرن مايكروويف كتيب الإرشادات

طراز: MC 25 GTC
MC 25 GTC

يُرجى قراءة هذه التعليمات بحرص قبل استخدام فرن المايكروويف والحفاظ عليه لاستخدامه عند الحاجة. في حالة التزامك بالتعليمات، سيعمل الفرن الخاص بك بكفاءة لسنوات عديدة.

احتفظ بهذه التعليمات لاستخدامها عند الحاجة

إجراءات وقائية لتفادي التعرض لطاقة زائدة عن الحد صادرة من المايكروويف

(أ): تجنب تشغيل هذا الفرن والباب مفتوح حيث إن هذا قد يؤدي إلى الإصابة جراء التعرض لطاقة المايكروويف.

من الأهمية بمكان عدم كسر أقفال الأمان أو العبث بها.

(ب): لا تضع أي شيء بين الواجهة الأمامية للفرن والباب ولا تدع الأتربة أو رواسب المنظفات تتراكم على حواف

الإغلاق.

(ج): تحذير: إذا كُسر الباب أو الأقفال الموجودة على الباب، ينبغي عدم تشغيل الفرن حتى يتولى عملية الإصلاح شخص

يتمتع بالكفاءة والخبرة.

إضافة

إذا لم يتم صيانة الجهاز وهو في حالة نظيفة للغاية، فقد يفسد سطحه، الأمر الذي قد يؤثر في العمر الافتراضي للجهاز

ويؤدي إلى وضع خطير.

المواصفات

الطراز:	MC 25 GTC
الفولطية المقدرة:	230 فولت~50 هرتز
طاقة الدخل المقدرة (المايكروويف):	1450 وات
طاقة الخرج المقدرة (المايكروويف):	900 وات
طاقة الدخل المقدرة (الشواية):	1000 وات
سعة الفرن:	25 لترًا
قطر القرص الدوار	Ø 315 مم
الأبعاد الخارجية (العرض×الطول×الارتفاع):	388×431.8×595 مم
الوزن الصافي:	18.58 كجم تقريبًا

تعليمات مهمة للأمن والسلامة

تحذير

لتفادي مخاطر الحريق أو الصدمة الكهربائية أو إصابة الأفراد أو التعرض لطاقة زائدة عن الحد صادرة من المايكروويف في حالة استخدام جهازك، اتبع الإجراءات الوقائية الأساسية التالية:

1. تحذير: يُحظر تسخين السوائل والأطعمة الأخرى في عوات محكمة الإغلاق حيث إنها عرضة للانفجار.
2. تحذير: من الخطورة بمكان أن يتولى أي شخص باستثناء الشخص الذي يتمتع بالكفاءة والخبرة القيام بأي عمليات صيانة أو إصلاح تتضمن نزع الغطاء الذي يضمن الحماية من التعرض لطاقة المايكروويف.
3. هذا الجهاز يمكن استخدامه من قبل الأطفال من عمر 8 سنوات فأكثر والأشخاص ذوي القدرات البدنية أو الحسية أو الذهنية المحدودة أو يفقدون للخبرة والمعرفة وذلك إذا تم الإشراف عليهم أو توفرت لهم الإرشادات اللازمة لتشغيل الجهاز بطريقة آمنة وادركوا المخاطر المقترنة بتشغيله.
4. ينبغي عدم السماح للأطفال بالعبث في الجهاز. ينبغي ألا يُسمح للأطفال بالقيام بعمليات التنظيف والصيانة إلا إذا كانوا أكبر من 8 سنوات وتم الإشراف عليهم.
5. احتفظ بالجهاز والكابل الخاص به بعيداً عن متناول الأطفال الأقل من 8 سنوات.
6. استخدم فقط الأواني المناسبة للاستخدام في أفران المايكروويف.
7. يجب مراعاة تنظيف الفرن بشكل دوري مع إزالة أي بقايا للمأكولات.
8. اقرأ جيداً واتبع التعليمات الواردة في القسم الخاص بـ "إجراءات وقائية لتفادي التعرض للطاقة الزائدة عن الحد الصادرة من المايكروويف".
9. في حالة تسخين أطعمة في أغلفة بلاستيكية أو ورقية، راقب الفرن جيداً نظراً لاحتمال اشتعال تلك الأغلفة.
10. في حالة انبعاث أي أذخنة، يرجى إغلاق الجهاز أو نزع القابس ودع الباب مغلقاً لإخماد أي لهب أو نيران.
11. لا تلمس بطهي المأكولات بشكل مبالغ فيه.
12. لا تستخدم تجويف الفرن لأغراض التخزين. لا تخزن أشياء مثل الخبز والكعكات وما إلى ذلك في تجويف الفرن.
13. قم بإزالة أي مرابط سلكية ملوثة أو أي مقابض معدنية من أي أكياس أو عوات بلاستيكية أو ورقية قبل وضعها في الفرن.
14. قم بتركيب هذا الفرن أو وضعه وفقاً لتعليمات التركيب المرفقة.
15. لا ينبغي تسخين البيض ذي القشر أو البيض المسلووق سلقاً جيداً في أفران المايكروويف تماماً لأنه قد ينفجر، حتى بعد استقرار حرارة المايكروويف.
16. هذا الجهاز مصمم للاستخدام في التطبيقات المنزلية والتطبيقات المماثلة كالآتي:
 - المطابخ المخصصة للموظفين في المتاجر والمكاتب وأماكن العمل الأخرى؛
 - من قبل العملاء في الفنادق والنزل وأماكن الإقامة المؤقتة الأخرى؛
 - البيوت المقامة في المزارع؛
 - أماكن الإقامة لليلة واحدة.
17. في حالة تلف كابل الطاقة، ينبغي استبداله من قبل الجهة المصنعة أو توكيل الصيانة أو أي شخص يتمتع بالخبرة والكفاءة لتفادي حدوث مخاطر.

اقرأ التعليمات بحرص واحتفظ بها للعودة إليها في المستقبل

لتفادي مخاطر إصابة الأشخاص التركيب الأرضي

خطر

- (2) ينبغي أن يكون كابل التمديد ذا ثلاثة أسلاك وقابلًا للتأريض.
(3) ينبغي تجهيز الكابل الطويل بحيث لا ينتهي أو يتدلى من على سطح المنضدة أو المائدة لتلا يجذب الأطفال أو يتعثرن به عن غير عمد.

التنظيف

تأكد من فصل كابل الجهاز من مصدر التيار الكهربائي.

1. نظف التجويف الخاص بالفنر بعد الاستخدام بقطعة قماش رطبة إلى حد ما.
2. قم بتنظيف الملحقات الثانوية بالطريقة المعتادة بمياه ورغوة الصابون.
3. يجب الحرص على تنظيف إطار الباب والقفل والأجزاء المجاورة في حالة اتساخها بقطعة قماش رطبة.
4. لا تستخدم أدوات التنظيف الخشنة أو أدوات الكشط ذات الملحقات المعدنية الحادة لتنظيف زجاج باب الفنر حيث يمكن أن تخدش السطح الأمر الذي قد يؤدي إلى تحطم هذا الزجاج.
5. ملحوظة خاصة بالتنظيف---لتسهيل عملية تنظيف جدران تجويف الفنر التي قد تعلق بها المأكولات التي تغطي في المايكروويف:

ضع نصف ليمونة في إناء وأضف إليها 300 مل من الماء (أي أقل من نصف لتر) وقم بتسخينه على الطاقة القصوى للمايكروويف لمدة عشر دقائق.
قم بتجفيف الفنر حتى يصبح نظيفًا تمامًا باستخدام قطعة قماش ناعمة وجافة.

خطر صدمة كهربائية

إن ملامسة المكونات الداخلية للجهاز قد يؤدي إلى الإصابات الشخصية الخطيرة التي قد تصل للوفاة. لا تقم بفك مكونات هذا الجهاز.

تحذير

خطر صدمة كهربائية

قد يؤدي الاستخدام الخاطئ للتأريض إلى صدمة كهربائية. لا تقم بتوصيل كابل الجهاز بالقابس إلا بعد التأكد من تركيب الجهاز وتأريضه بشكل صحيح.

ينبغي تأريض هذا الجهاز قبل الاستخدام. في حالة حدوث قصر بالدائرة الكهربائية، يؤدي التأريض إلى التقليل من مخاطر حدوث صدمة كهربائية من خلال توفير كابل يتسرب منه التيار الكهربائي. هذا الجهاز مزود بكابل متصل بسلك تأريض ومأخذ تأريض. يجب توصيل مأخذ الجهاز بالقابس بعد التأكد من تركيبه وتأريضه بشكل صحيح.

استشر أخصائيًا في أعمال الكهرباء أو خبير صيانة إذا لم تستوعب تعليمات التأريض جيدًا أو إذا تشككت فيما إذا كان الجهاز مؤرضًا بشكل صحيح. إذا توجب استخدام كابل تمديد، يُرجى استخدام كابل تمديد ذي ثلاثة أسلاك.

1. الجهاز مزود بكابل طاقة قصير للتقليل من المخاطر الناجمة عن تشابك الكابلات الأطول أو التعثر به.
2. في حالة استخدام كابل طويل أو كابل تمديد:
(1) ينبغي أن تكون القيمة الكهربائية الموضحة على الكابل الطويل أو كابل التمديد على الأقل مساوية للقيمة الكهربائية للجهاز.

الأواني

انظر التعليمات الخاصة بـ "المواد التي يمكن استخدامها داخل فرن المايكروويف أو المواد التي ينبغي عدم إدخالها في فرن المايكروويف." قد تكون هناك بعض الأواني غير المعدنية التي تعد غير آمنة للاستخدام في داخل أفران المايكروويف. إذا ما راودك الشك، يمكنك اختبار الإناء باتباع الخطوات التالية.

اختبار الإناء:

1. املا أحد الأواني التي تستخدمها عادة في المايكروويف بكوب من المياه الباردة (250 مل) واملأ الإناء المشكوك فيه بالقدر نفسه من المياه.
2. ضع الإناءين في المايكروويف وقم بتشغيله على أقصى درجة لمدة دقيقة واحدة.
3. تحسس الإناء بحذر. إذا كان الإناء الفارغ دافئًا، فلا تستخدمه لطهي المأكولات في المايكروويف.
4. لا تجعل هذا الاختبار يتعدى دقيقة واحدة.

تحذير

خطر الإصابة البشرية

من الخطورة بمكان أن يتولى أي شخص باستثناء الشخص الذي يتمتع بالكفاءة والخبرة القيام بأي عمليات صيانة أو إصلاح تتضمن نزع الغطاء الذي يضمن الحماية من التعرض لطاقة المايكروويف.

المواد التي يمكن استخدامها داخل فرن المايكروويف

ملحوظات	الأواني
تستخدم للحماية فقط. يمكن استخدام شرائح صغيرة لتغطية الأجزاء الرقيقة من اللحوم والدواجن لتفادي الإفراط في طهوها. قد يحدث انحناء إذا كانت رقائق الألومنيوم قريبة للغاية من جدران الفرن. يجب أن تبعد رقائق الألومنيوم بمقدار بوصة واحدة على الأقل (2.5 سم) من جدران الفرن.	رقائق الألومنيوم
اتبع تعليمات جهة التصنيع. يجب ألا يقل سمك قاع طبق الحساء البني عن 3/16 بوصة (5 ملم) فوق سطح القرص الدوار. قد يؤدي الاستخدام غير الصحيح إلى تهشم القرص الدوار.	طبق الحساء البني
تستخدم الأواني التي تتحمل درجات حرارة المايكروويف فقط. اتبع تعليمات جهة التصنيع. لا تستخدم الأطباق المكسورة أو المتصدعة.	أواني الطعام
انزع الغطاء دائماً. تستخدم فقط لطهي الطعام حتى يذفأ فقط. تعد معظم الأواني الزجاجية غير مقاومة لدرجات الحرارة وقد تتهشم.	الأواني الزجاجية
الأدوات الزجاجية المقاومة لحرارة المايكروويف فقط. تأكد من عدم وجود أجزاء معدنية بها. لا تستخدم الأطباق المكسورة أو المتصدعة.	الأدوات الزجاجية
اتبع تعليمات جهة التصنيع. لا تغلق هذه الأكياس برباط معدني. قم بعمل فتحات للسماح بنفاذ البخار.	أكياس الطهي في الأفران
تستخدم في خيار الطهي/التدفئة القصير فقط. لا تترك الفرن دون مراقبة أثناء عملية الطهي.	الأطباق والأكواب الورقية
تستخدم لتغطية المأكولات لإعادة التسخين وامتصاص الدهون. تستخدم مع المراقبة في خيار الطهي القصير فقط.	المناشف الورقية
يستخدم لتغطية المأكولات لتفادي تلطخها أو تبخرها.	ورق الزبدة (البرشمان)
تستخدم الأواني التي تتحمل درجات حرارة المايكروويف فقط. اتبع تعليمات جهة التصنيع. يجب أن يكتب عليها "آمنة للاستخدام في أفران المايكروويف". قد تنتهي أو تلين بعض الأواني البلاستيكية مع تسخين المأكولات بداخلها. "ينبغي عمل فتحات في" أكياس الغليان" والأكياس البلاستيكية محكمة الإغلاق أو ثقبها أو تهويتها حسب ما هو موضح على العبوة.	الأواني البلاستيكية
تستخدم الأغذية التي تتحمل درجات حرارة المايكروويف فقط. تستخدم لتغطية المأكولات في أثناء عملية الطهي للاحتفاظ بالرطوبة. تجنب ملامسة الغطاء البلاستيكي للمأكولات.	الأغذية البلاستيكية
تستخدم الترمومترات التي تتحمل درجات حرارة المايكروويف فقط (الترمومترات الخاصة باللحوم والحلويات).	الترمومترات
يستخدم لتغطية المأكولات لتفادي تلطخها والاحتفاظ بالرطوبة.	الورق الشمعي

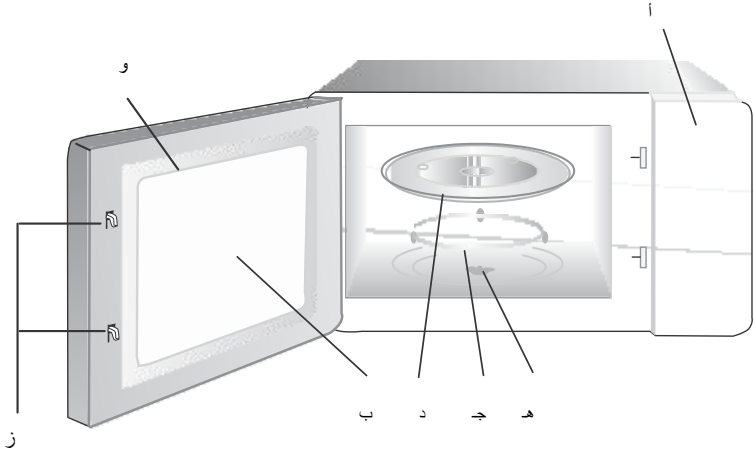
المواد التي ينبغي عدم إدخالها في فرن المايكروويف

ملحوظات	الأواني
قد تؤدي إلى الانحناء. يفضل نقل الطعام إلى طبق آمن للاستخدام في المايكروويف.	الصينية الألومنيوم
قد تسبب الانحناء. يفضل نقل الطعام إلى طبق آمن للاستخدام في المايكروويف.	علب الطعام ذات اليد المعدنية
المعادن تمنع وصول طاقة المايكروويف إلى الطعام. وقد تؤدي الزخارف المعدنية إلى إحداث انحناءات.	الأواني المعدنية أو الأواني المزينة بالمعادن
قد تسبب انحناءات وقد تؤدي إلى اشتعال حريق في الفرن.	الأربطة المعدنية الملتوية
قد تؤدي إلى اشتعال حريق في الفرن.	الأكياس الورقية
قد يذوب الفوم البلاستيكي أو يلوث السائل الموجود بداخله عند التعرض لدرجات حرارة عالية.	الفوم البلاستيكي
قد تجف الأواني الخشبية إذا استخدمت في فرن المايكروويف وقد تتصدع أو تنقسم.	الخشب

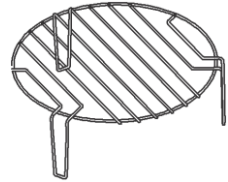
ضبط الفرن الخاص بك أسماء أجزاء الفرن ومكوناته

قم بإخراج الفرن وكل المكونات المرفقة به من الصندوق الكرتوني ومن تجويف الفرن. ستجد في الفرن الخاص بك المرفقات التالية:

- | | |
|---|---------------------|
| 1 | صينية زجاجية |
| 1 | مجموعة دائرية دوارة |
| 1 | كتيب الإرشادات |



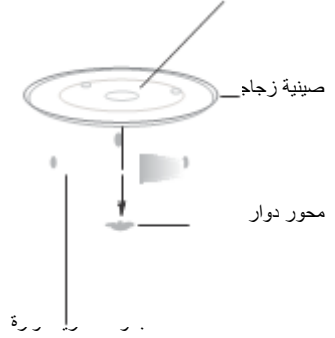
- أ) لوحة التحكم
ب) محور دوار
ج) مجموعة دائرية دوارة
د) صينية زجاجية
هـ) نافذة المراقبة
و) مجموعة الباب
ز) نظام إغلاق الأمان



رف الشواء (يستخدم فقط في حال الشواء ويوضع على الدرج الزجاجي)

التركيب الدوار

المحور (الجانب السفلي)



- أ. لا تضع الصينية الزجاجية مقلوبة. ينبغي عدم وضع الصينية الزجاجية مقيدة أبداً.
- ب. ينبغي دائماً استخدام الصينية الزجاجية والمجموعة الدائرية الدوارة في أثناء الطهي.
- ج. توضع كل المأكولات والأواني دائماً على الصينية الزجاجية في حالة الطهي.
- د. إذا تشققت الصينية الزجاجية أو المجموعة الدائرية الدوارة أو تهشمت، يرجى الاتصال بأقرب مركز خدمة معتمد

التركيب والتوصيل

1. هذا الجهاز مصمم للاستخدام المنزلي فقط.
2. هذا الفرن مصمم لاستخدامه كوحدة مدمجة، ولا ينبغي استخدامه بحيث يوضع على الرف أو يوضع بداخل خزانة.
3. يُرجى مراجعة التعليمات الخاصة بالتركيب.
4. يمكن تركيب الجهاز في خزانة معلقة على حائط يبلغ عرضها 60 سم (على ألا يقل عمقها عن 55 سم وتبعد عن الأرض 85 سم).
5. الجهاز مزود بمأخذ كهربائي وينبغي أن يتم توصيله بمقبس مؤرض ومركب بصورة صحيحة.
6. يجب أن تتطابق الفولطية الأساسية مع الفولطية المحددة على لوحة النسب.
7. يجب تركيب المقبس واستبدال كابل التوصيل من خلال فني كهرباء متخصص فقط. وإذا لم يمكن الوصول إلى المأخذ الكهربائي بعد التركيب، يجب أن يكون هناك أداة فصل متعددة الأقطاب على جانب التركيب مع فتحة توصيل لا تقل عن 3 ملم.
8. ينبغي عدم استخدام المهاتيات والمشاركات الكهربائية وأسلاك التمديد. قد تؤدي الأحمال الكهربائية الزائدة إلى خطر نشوب حريق.



قد يكون السطح الخارجي من الجهاز ساخناً في أثناء الاستخدام.

إرشادات التركيب

يُرجى قراءة كتيب الإرشادات جيداً قبل التركيب

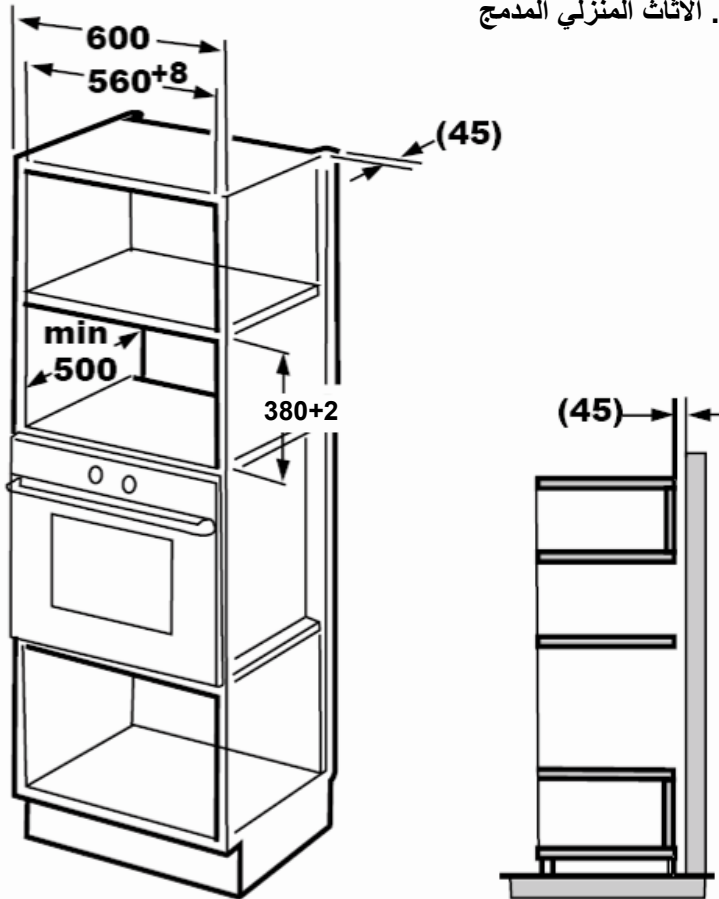
يرجى ملاحظة الوصلة الكهربائية

الفرن مزود بمأخذ كهربائي وينبغي أن يتم توصيله بمقبس مؤرض ومركب بصورة صحيحة. يجب تركيب المقبس واستبدال كابل التوصيل من خلال فني كهرباء متخصص، وفقاً للقواعد المناسبة. وإذا لم يمكن الوصول إلى المأخذ الكهربائي بعد التركيب، يجب أن يكون هناك مفتاح فصل متعدد الأقطاب على جانب التركيب مع فتحة توصيل لا تقل عن 3 مم. ولا ينبغي أن يكون للخزانة المركبة جدار خلفي وراء الجهاز. الحد الأدنى لارتفاع الجهاز عند التركيب: 85 سم. لا تغط فتحات التهوية ومنافذ الامتصاص.

ملاحظة:

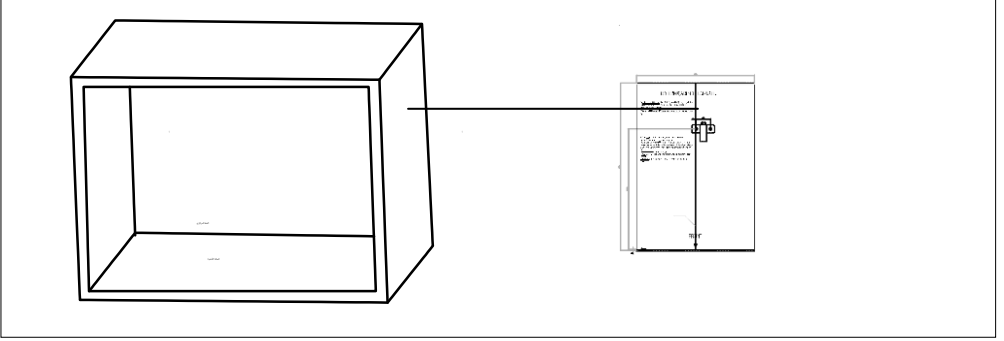
لا تشبك كابل الطاقة أو تنته.

أ. الأثاث المنزلي المدمج

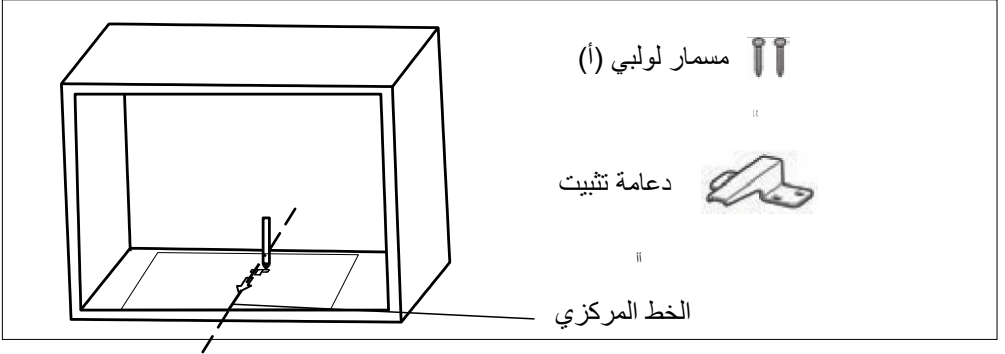


ب. إعداد الخزانة

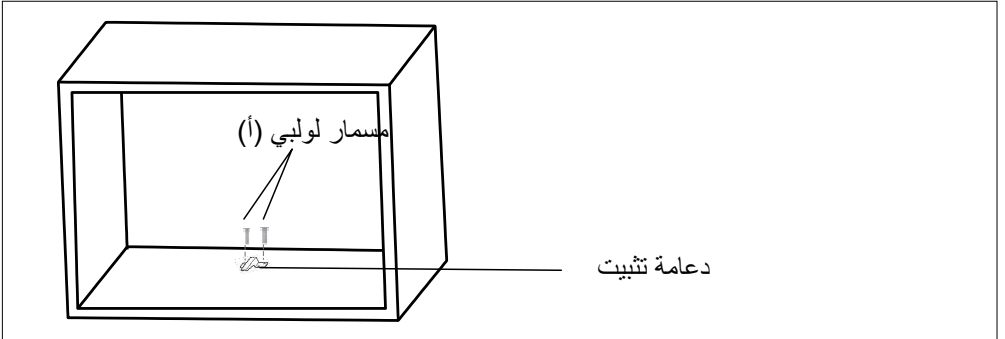
1. يرجى قراءة التعليمات على قالب الخزانة السفلية، وضع القالب على الجانب السفلي من الخزانة.



2. ضع العلامات على الجانب الأسفل من الخزانة مطابقة للعلامات "أ" الموجودة على القالب.



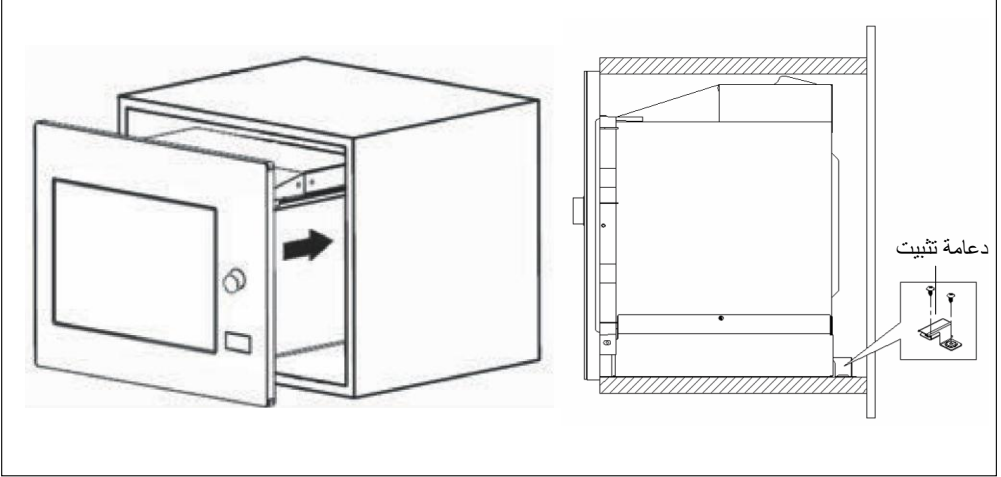
3. قم بنزع قالب الخزانة السفلية وثبت الدعامة بالمسمار اللولبي (أ).



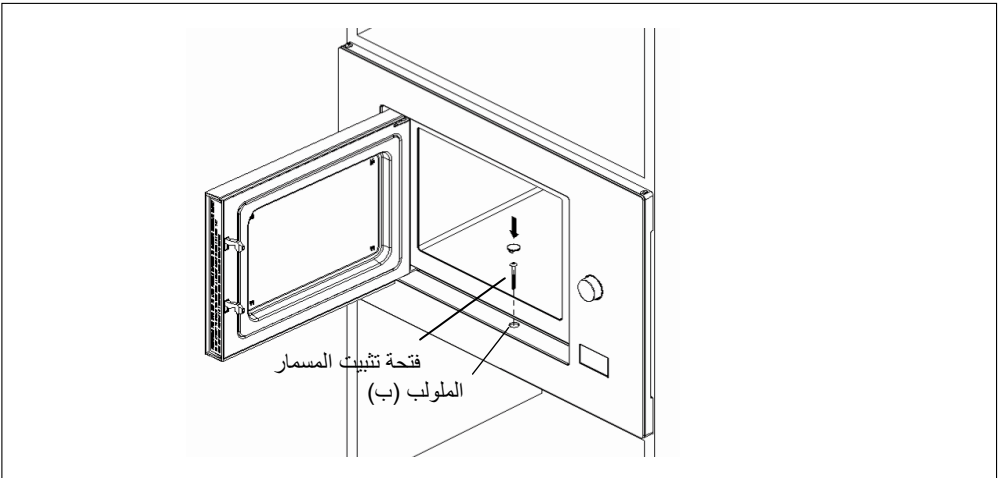
قم بتركيب الفرن

4. قم بتركيب الفرن في الخزانة

- تأكد من أن خلفية الفرن مغلقة بدعامة التثبيت.
- لا تشبك كابل الطاقة أو تلوه.



5. قم بفتح الباب وثبت الفرن في الخزانة بالمسمار الملولب (ب) في المكان المخصص لفتحة التثبيت.



تعليمات التشغيل

يستخدم فرن المايكروويف المذكور أداة تحكم إلكترونية عصرية وذلك لتعديل قيم الطهو ليكون أكثر توافقًا مع احتياجات الطهو الخاصة بك.

1. ضبط الساعة

عند توصيل فرن المايكروويف بالكهرباء، سيعرض الفرن الأرقام "0:00"، ستطلق الصفارة جرسًا واحدًا.

(1) اضغط على "مؤقت/ساعة المطبخ" مرتين، سوف يومض الرقم الموجود على الساعة؛

(2) أدر "○" لتعديل أرقام الساعة، ويجب أن يكون الوقت المدخل بين 0-23.

(3) اضغط "مؤقت/ساعة المطبخ"، ستومض الأرقام الدالة على الدقائق.

(4) أدر "○" لتعديل أرقام الدقائق، ويجب أن يكون الوقت المدخل بين 0-59.

(5) اضغط على "مؤقت/ساعة المطبخ" لإنهاء ضبط الساعة. "سيومض" "●" وسيطفأ المؤشر. وبهذا ينتهي ضبط الساعة.

ملاحظة: (1) إذا لم يتم ضبط الساعة، فلن يعمل الجهاز عند تزويده بالطاقة.

(2) في أثناء عملية ضبط الساعة، إذا لم يبدأ التشغيل في غضون دقيقة، سيعود الفرن إلى الوضع السابق بصورة أوتوماتيكية.

2. الطهو بالمايكروويف

(1) اضغط على مفتاح "شواية/دمج المايكروويف" مرة واحدة وسيظهر المؤشر الضوئي "P100".

(2) اضغط على "شواية/دمج المايكروويف" لضبط الوقت أو تحول إلى "○" اختيار طاقة المايكروويف من 100% إلى 10%. ستظهر

لك مستويات الطاقة "P100" و "P80" و "P50" و "P30" و "P10" على التوالي.

(3) اضغط "تشغيل/30SEC.+تأكيد" لتأكيد العملية.

(4) أدر "○" لضبط وقت الطهو.

(يجب أن يتراوح إعداد الوقت بين القيمتين 0:05-95:00).

(5) اضغط "تشغيل/30+ ثانية/تأكيد" لبدء الطهو.

ملاحظة: فيما يلي درجات انتقال وقت التعديل بمفتاح الترميز:

0-1 دقائق : 5 ثانية

1-5 دقائق : 10 ثانية

5-10 دقائق : 30 ثانية



10-30 دقيقة : دقيقة واحدة

30-95 دقيقة : 5 دقائق

لوحة طاقة المايكروويف

10%	30%	50%	80%	100%	طاقة المايكروويف
P10	P30	P50	P80	P100	العرض

3. شواية أو دمج. الطهو

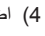
اضغط على مفتاح "شواية/دمج المايكروويف". مرة وستعرض الشاشة القيمة "P100"، واضغط "مايكروويف/شواية/دمج" لضبط الوقت أو أدر  " لاختبار قدر الطاقة الذي ترغب فيه وستعرض الشاشة "C-1" or "C-2"، "G". ثم اضغط على "تشغيل/30+ ثانية/تأكيد" لتأكيد العملية ثم أدر  " لضبط زمن الطهو من 0:05-95:00. اضغط على مفتاح "تشغيل/30+ ثانية/تأكيد" مرة أخرى لبدء الطهو.

مثال: إذا كنت ترغب في استخدام طاقة مايكروويف بنسبة 55% و 45% طاقة شواء (C-1) للطهو لمدة 10 دقائق، يمكن تشغيل الفرن وفقاً للخطوات التالية.

(1) اضغط على مفتاح "مايكروويف/شواء/دمج" مرة واحدة وستظهر قيمة "P100" على الشاشة.

(2) استمر في الضغط على "مايكروويف/شواية/دمج" حتى يظهر على الشاشة "C-1".

(3) اضغط على مفتاح "بدء/30+ ثانية/تأكيد" لتأكيد العملية.

(4) اضغط على  " لضبط وقت الطهو إلى أن يعرض الفرن "10:00".

(5) اضغط على مفتاح "تشغيل/30+ ثانية/تأكيد" للبدء في الطهو.

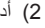
تعليمات طاقة الدمج:

البرنامج	العرض	طاقة المايكروويف	طاقة الشواء
الشواية	G	0%	100%
دمج 1	C1-	55%	45%
دمج 2	C-2	36%	64%

ملاحظة: إذا مر نصف وقت الشواء، يصدر الفرن صوتاً لمرتين، وهذا أمر عادي. للحصول على نتيجة أفضل للطعام المشوي، يجب تدوير الطعام وغلق الباب ثم الضغط على مفتاح "تشغيل/30+ ثانية/تأكيد" لمواصلة الطهو. إذا لم يبدأ التشغيل، فسيواصل الفرن العمل.

4. الإذابة حسب الوزن

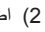
(1) اضغط على مفتاح "وزن/وقت الإذابة" مرة واحدة، ستعرض الشاشة "def1".

(2) أدر  " لاختيار وزن الطعام؛ يتراوح مدى الوزن بين 100-2000 جرام.

(3) اضغط على مفتاح "تشغيل/30+ ثانية/تأكيد" لبدء الإذابة.

5. الإذابة حسب الوقت

(1) اضغط على مفتاح "وزن/وقت الإذابة" مرتين، ستعرض الشاشة "def2".

(2) اضغط على مفتاح  " لتحديد وقت الطهو. يكون الحد الأقصى للوقت 95 دقيقة

(3) اضغط على مفتاح "تشغيل/30+ ثانية/تأكيد" لبدء الإذابة.

6. الطهو متعدد المراحل

يمكن إعداد مرحلتين بحد أقصى. إذا كانت مرحلة واحدة تكفي للإذابة، يجب وضع الطعام في المرحلة الأولى. يرن الجرس مرة واحدة بعد كل مرحلة وتبدأ المرحلة التي تليها.
ملاحظة: لا يمكن إعداد القائمة التلقائية كالقائمة الخاصة بالطهو متعدد المراحل.

مثال: إذا رغبت في إذابة الطعام لمدة 5 دقائق، ثم طهيه بمستوى طاقة 80% لمدة 7 دقائق. عليك بتابع الخطوات التالية:

- 1) اضغط على مفتاح "وزن/وقت الإذابة" مرتين، ستعرض الشاشة "dEF2".
- 2) اضغط على "○" لتعديل وقت الإذابة ل 5 دقائق؛
- 3) اضغط على مفتاح "مايكروويف/شواية/دمج." مرة واحدة، وسيظهر على الشاشة "P100".
- 4) أدر "○" لاختيار طاقة المايكروويف إلى أن يظهر لك "P80"؛
- 5) اضغط "تشغيل/30+ثانية/تأكيد" للتأكيد وسيظهر على الشاشة "P80".
- 6) اضغط "○" لتعديل وقت الإذابة ل 7 دقائق؛
- 7) اضغط على مفتاح "تشغيل/30+ثانية/تأكيد" لبدء الطهو.

7. مؤقت المطبخ

- 1) اضغط "مؤقت/ساعة المطبخ" مرة واحدة وسيظهر على الشاشة 00:00.
 - 2) أدر "○" لإدخال المؤقت الصحيح.
(المدة الزمنية الأقصى للطهو هي 95 دقيقة)
 - 3) اضغط على مفتاح "تشغيل/30+ثانية/تأكيد" لتأكيد الضبط، وسيضيء مؤشر المؤقت.
 - 4) عند الوصول إلى توقيت المطبخ، يتوقف مؤشر المؤقت. سيرن الجرس 5 مرات. في حالة إعداد الساعة على (نظام 24 ساعة)، سيظهر المؤشر الضوئي الوقت الحالي.
- ملاحظة: يختلف توقيت المطبخ عن نظام 24 ساعة، توقيت المطبخ عبارة عن مؤقت.


8. القائمة التلقائية

- 1) في وضع الانتظار، أدر المفتاح "○" إلى اليمين لاختيار قائمة من "A-1" إلى "A-8"؛
- 2) اضغط على "تشغيل/30+ثانية/تأكيد" للتأكيد على القائمة التي قمت باختيارها.
- 3) أدر "○" لاختيار وزن الطعام؛
- 4) اضغط على مفتاح "تشغيل/30+ثانية/تأكيد" لبدء الطهو.
- 5) بعد انتهاء الطهو يرن الجرس 5 مرات. يظهر على الشاشة "0:00".
إذا تم ضبط الوقت، فسيظهر الوقت الحالي.

لوحة القائمة:

العرض	الوزن	القائمة
200	200 جم	A-1 بيتزا
400	400 جم	
250	250 جم	A-2 لحوم
350	350 جم	
450	450 جم	
200	200 جم	A-3 خضراوات
300	300 جم	
400	400 جم	
50	50 جم (مع 450 مللي من الماء البارد)	A-4 معكرونة
100	100 جم (مع 800 مللي من الماء البارد)	
200	200 جم	A-5 بطاطس
400	400 جم	
600	600 جم	
250	250 جم	A-6 سمك
350	350 جم	
450	450 جم	
1	كوب واحد (120 مللي)	A-7 مشروبات
2	كوبان (240 مللي)	
3	3 أكواب (360 مللي)	
50	50 جم	A-8 الذرة المحمصنة
85	85 جم	
100	100 جم	

9. الطهو السريع

- 1) في مراحل الانتظار، اضغط على مفتاح "تشغيل/30+ثانية/تأكيد" للطهي بمستوى طاقة يصل إلى 100% لمدة 30 ثانية. تؤدي كل ضغطة على نفس المفتاح لزيادة المدة بمقدار 30 ثانية. أقصى وقت للطهو 95 دقيقة.
 - 2) عند الشواء والدمج والإذابة في المايكروويف عن طريق عملية الوقت، اضغط على مفتاح "تشغيل/30 ثانية/تأكيد" لزيادة مدة الطهو.
 - 3) في حالة الانتظار، أدر "  " يمينًا لضبط فترة الطهو لقوة مايكروويف تصل لنسبة 100%، ثم اضغط على مفتاح "تشغيل/30+ ثانية./ تأكيد" لبدء الطهو.
- ملاحظة:** في حالات القائمة التلقائية والإذابة حسب الوزن، لا يمكن أن تزيد مدة الطهو عند الضغط على مفتاح "تشغيل/30+ثانية/تأكيد".

10. وظيفة الإقفال للحماية من عبث الأطفال

قفل: في حالة الانتظار، اضغط على مفتاح "إيقاف/مسح" لمدة 3 ثوان، سيظهر "صوت صفارة" طويلة تدل على إدخال حالة الإقفال للحماية من عبث الأطفال وسيظهر الوقت الحالي إذا تم ضبط الوقت، وإلا فستظهر الشاشة " [_ _] " .

توقف القفل: في وضع القفل، اضغط على المفتاح "إيقاف/مسح" لمدة 3 ثوان، لتسمع صفيراً طويلاً يشير إلى تحرير القفل.

11. وظيفة الاستعلام

(1) في حالات الطهو باستخدام المايكروويف والشواية والدمج. اضغط " مايكروويف/شواء/دمج. " ستظهر اختيار الطاقة الحالي لمدة 2-3 ثوان.

(2) أثناء وضع الطهو، اضغط "مؤقت/ساعة المطبخ" لفحص الوقت الحالي. سيظهر لمدة ثانيتين أو 3 ثوان.

12. المواصفات

(1) يجب الضغط على مفتاح "تشغيل/30+ثانية/تأكيد" يجب الضغط على المفتاح "مواصلة الطهو في حالة فتح الباب أثناء الطهو؛

(2) ما إن تم ضبط برنامج الطهو، فلا تضغط على مفتاح "تشغيل/30+ ثانية/تأكيد" لمدة دقيقة واحدة. سيُعرض الوقت الحالي. وسيُلغى الإعداد.

(3) يرن الجرس مرة واحدة بالضغط بدرجة كافية، إذ لا يؤدي الضغط الضعيف إلى إصدار استجابة.

إصلاح الأعطال

مشكلات عادية	
قد يحدث تداخل في استقبال التلفاز والمذياع عند تشغيل فرن المايكروويف. يشبه ذلك تداخل الأجهزة الكهربائية الصغيرة، مثل الخلاط والمكنسة الكهربائية والمروحة الكهربائية أيضاً. هذه مشكلة عادية.	تأثير فرن المايكروويف على استقبال التلفاز
قد يصبح ضوء الفرن خافتاً، أثناء الطهي بالمايكروويف على مستوى منخفض للطاقة. هذه مشكلة عادية.	ضوء الفرن معتم
قد يخرج البخار من الأطعمة أثناء طهيها. يخرج غالبية البخار من الفتحات. ولكن قد تتجمع بعض الأبخرة على مكان بارد مثل باب الفرن. هذه مشكلة عادية.	تراكم البخار على الباب، وخروج الهواء الساخن من الفتحات
يحظر تشغيل الوحدة دون احتوائها على طعام. هذه مشكلة خطيرة للغاية.	بدأ تشغيل الفرن عن طريق الخطأ دون احتوائه على طعام.

العلاج	السبب المحتمل	المشكلة
انزع الكبل. ثم وصله مرة أخرى بعد 10 دقائق.	(1) سلك الطاقة غير مثبت بإحكام.	لا يمكن تشغيل الفرن.
استبدل المصهر أو أعد ضبط قاطع الدائرة (الإصلاح بواسطة فني محترف يعمل لدى شركتنا)	(2) تعرض المصهر للتلف أو قاطع الدائرة يعمل.	الفرن لا يسخن.
جرب المنفذ مع أجهزة كهربائية أخرى.	(3) مشكلة بالمنفذ.	
اغلق الباب جيداً.	(4) الباب غير محكم الغلق.	
راجع "صيانة المايكروويف" لتنظيف الأجزاء المتسخة.	(5) توجد قاذورات تستقر في الأسطوانة وبقاع الفرن.	القرص الزجاجي الدوار يصدر جلبة عند تشغيل فرن المايكروويف

وفقاً لتعليمات نفايات المعدات الكهربائية والإلكترونية (WEEE)، يجب جمع تلك النفايات منفصلة ومعالجتها. إذا ما أردت التخلص من هذا المنتج في أي وقت مستقبلاً، فالرجاء عدم التخلص منه بإلقائه مع النفايات المنزلية. الرجاء إرسال هذا المنتج إلى نقاط تجمع نفايات المعدات الكهربائية والإلكترونية (WEEE) كلما سنحت الفرصة.



cata

CNA
●●●group

CATA ELECTRODOMÉSTICOS, S.L.

C. del Ter, 2 - 08570 TORELLÓ (Barcelona) SPAIN

Tel. +34 938 594 100 - Fax +34 938 594 101

www.cnagroup.es - e.mail: cna@cnagroup.es

Atención al Cliente: 902 410 450 - info@cnagroup.es

SAT Central Portugal: 214 349 771 - service@junis.pt