

HASZNÁLATI ÉS KEZELÉSI ÚTMUTATÓ

KONYHAI PÁRAELSZÍVÓHOZ

BEVEZETŐ

A Használati és kezelési útmutató nem egyszerű tartozék, hanem a páraelszívó szerves részét képezi, és fontos biztonsági szerepet tölt be.

Az útmutatót használható állapotban őrizzük meg, és mindig adjuk át az új felhasználónak, tulajdonosnak, így ők is megszerezhetik a készülék használatához szükséges ismereteket.

Mindennemű frissítés, kiegészítő információ betét a gyártó utasításának megfelelő formában az útmutatóba beillesztendő.

Ügyeljünk, hogy az útmutató ne sérüljön, ép és egész maradjon, éppen ezért oldalakat ne tépjünk ki, vigyázzunk, hogy szélsőséges hő vagy nedvesség ne érje.

Olvasása közben ügyeljünk, hogy az oldalak ne legyenek zsírosak, ne váljon olvashatatlanná a szöveg.

A páraelszívót kísérő rajzok és minden egyéb dokumentáció a KDesign tulajdonát képezik, amely minden jogot fenntart, és figyelmezteti a felhasználót, hogy ezek harmadik fél számára kizárólag a vállalat írásos engedélyével kerülhetnek.

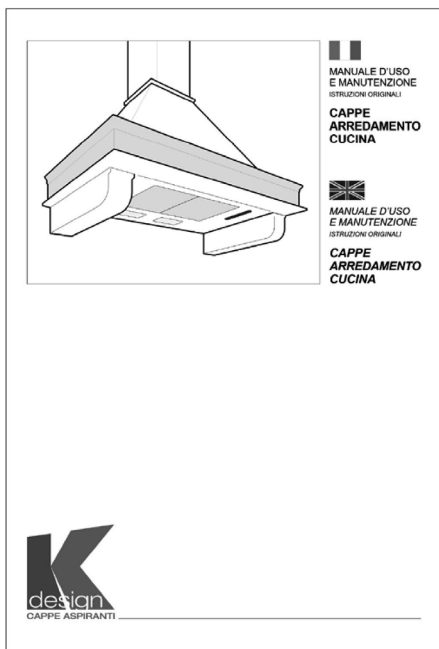
Az útmutatóban szereplő szöveg vagy ábrák mind részleges, mind teljes másolása szigorúan tilos.

KDesign

TARTALOMJEGYZÉK

1. ELŐZETES TUDNIVALÓK

1.1. Átvétellel kapcsolatos megjegyzések	3
1.2. Működési elv	4
1.3. Készülék ismertetése	5
1.4. Rendeltetésszerű használat	5
2. Biztonsági utasítások	6
3. Műszaki adatok	10
4. Doboz tartalmának ellenőrzése és a készülék felszerelése	12
4.4. Tartozékok	13
4.5. Telepítéshez szükséges eszközök, kellékek	14
4.6. Külső kivezetéses kivitelű készülék telepítése	15
4.7. Szűrős kivitelű készülék telepítése	22
4.8. Csatlakoztatás a hálózati áramkörhöz	28
5. Kezelőelemek és elindítás	29
6. Tisztítás	31
7. Tervszerű megelőző karbantartás és rutinszerű műveletek	32
7.1. Izzócsere	32
7.2. Szénszűrők cseréje	34
8. Függelék	35

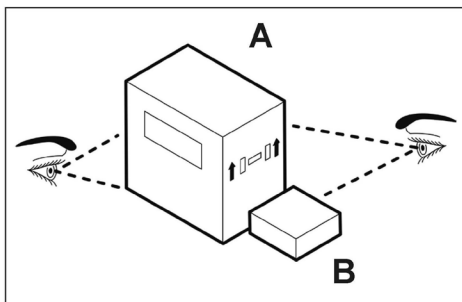


1. FEJEZET ELŐZETES TUDNIVALÓK

1.1. Szállítással kapcsolatos megjegyzések

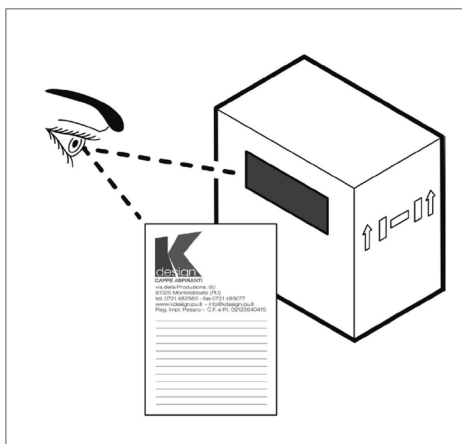
A készülék egy vagy több (kettő vagy három) kartondobozban kerül leszállításra.

A - Páraelszívó
B - Szűrők



Átvételkor ellenőrizzük a dobozokat, keressünk sérülést, és győződjünk meg arról, hogy a dobozok sértetlenek.

Ellenőrizzük, hogy a szállítólevél tartalma megfelel-e a doboz oldalán lévő címkén szereplő adatoknak.



Amennyiben az adatok eltérnek, azonnal hívjuk az ügyfélszolgálatot.

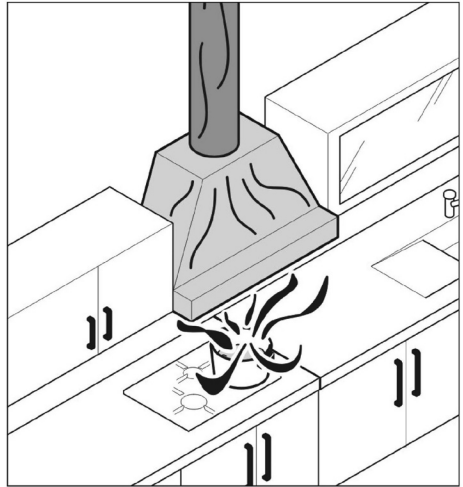
Amennyiben a szállítólevél tartalma megegyezik a címkén szereplő adatokkal, nyissuk fel a dobozokat, és még a beüzemelés megkezdése előtt ellenőrizzük azok tartalmát.

(4. fejezet)



1.2. MŰKÖDÉSI ELV

A készüléket konyhai főzőlap fölé kell telepíteni. Egy motor segítségével elszívja a füstöt, szagokat valamint a főzött ételből származó zsírt, majd az elszívott levegőt légcsatornán át a külső, szabad térbe vezeti (külső elvezetési típus), vagy aktív szén-szűrőkkel megszüri (szűrő típus).



1.3. A KÉSZÜLÉK ISMERTETÉSE

Mind a szűrős, mind a külső kivezetéses típus bármely telepítési módnál alkalmazható.

1.3.1.

A külső kivezetéses légcsatornán át vezeti el a zsírokat, füstöt tartalmazó levegőt, szénzsűrő behelyezése ez esetben szükséges.

1.3.2.

A készülék nem rendelkezik a levegő elvezetésére szolgáló légcsatornával, de tartalmaz egy vagy két szénzsűrő betétet, amely megköti a zsírokat, szagokat.

1.4. RENDELTETÉSSZERŰ HASZNÁLAT

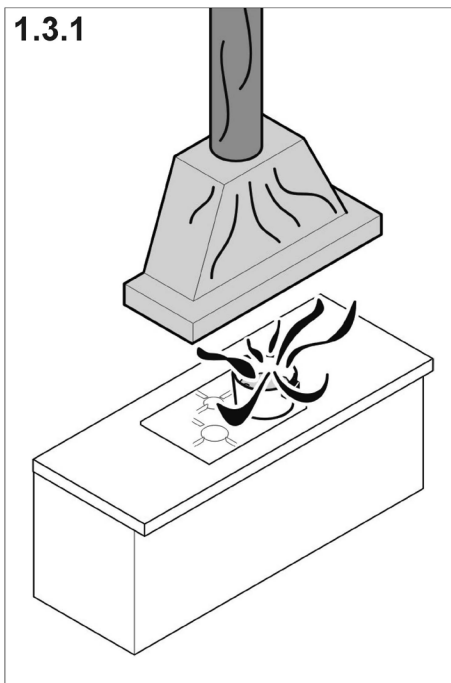
(Tervezett alkalmazási módok)

A páraelszívó háztartási célt szolgáló elektromos berendezés.

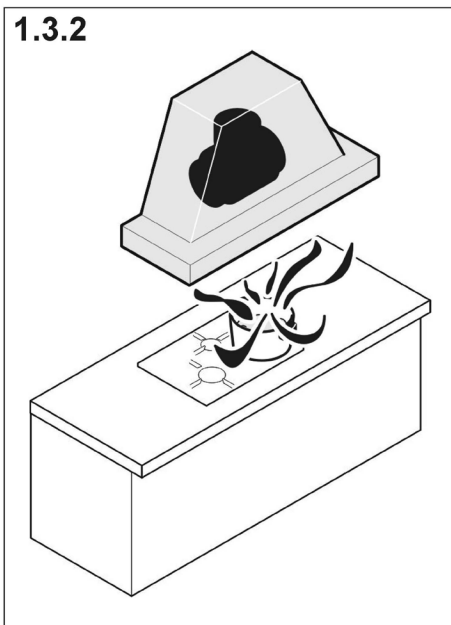
Tervezési és kivitelezési célja a főzés során keletkező szagokat, füstöt eltávolítása.

Bármilyen más jellegű használati mód **HELYTELENEK, NEM MEGFELELŐNEK** minősül.

1.3.1



1.3.2



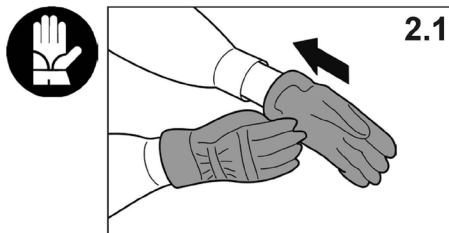
2. FEJEZET

BIZTONSÁGI UTASÍTÁSOK

2.1. AZ ÉLES SZEGÉLYEK ELVÁGHATJUK KEZÜNKET

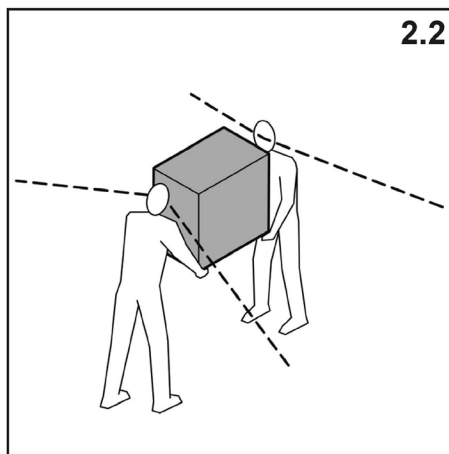
A kicsomagolás során óvatosan járjunk el, mivel lehetnek éles szélű fém alkatrészek, elemek, melyek megvághatják kezünket.

MINDIG VISELJÜNK VÉDŐKESZTYŰT.



2.2.

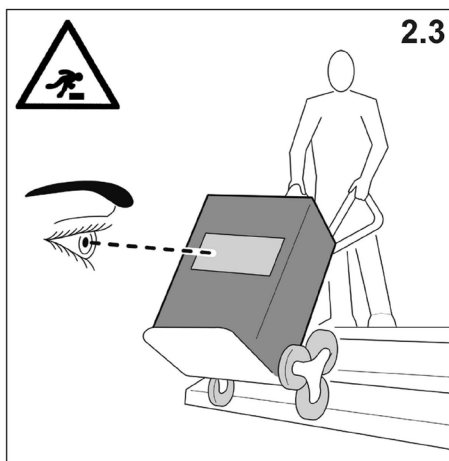
A kicsomagolás során valamint a dobozok, a kicsomagolt elszívó mozgatásakor a legnagyobb gondossággal, óvatossággal járjunk el.



2.3. VIGYÁZAT!

A KÉSZÜLÉK LEESHET, ÖSSZETÖRHET, EGYÉB KÁROSODÁST SZENVEDHET!

Az elszívót soha ne mozgassa EGYETLEN személy, mindig két vagy három ember vigye a készüléket, vagy kézikocsival oldjuk meg a szállítást (amennyiben lépcsők is vannak az úton, háromkerekű kézikocsit használjunk). Mindig tartsuk be a dobozon szereplő utasításokat.



2.1. VIGYÁZAT!

ÁLTALÁNOS VESZÉLY!

Az összeszerelés során a telepítésért felelős személy köteles a munkaterületen tartozkódó minden más személyt elküldenie a területről.

SZÁMOS VESZÉLY LESELKEDIK
A MUNKATERÜLETEN.

2.5. VIGYÁZAT!

CSÚSZÁS ÉS ELESÉS VESZÉLYE!

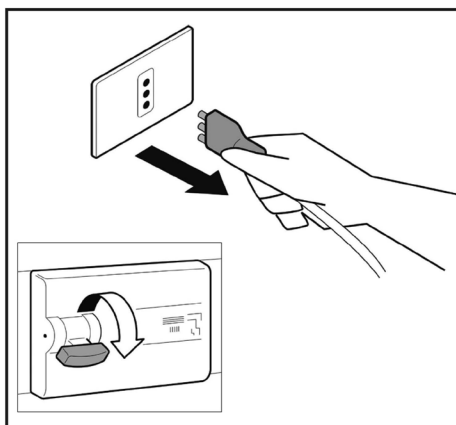
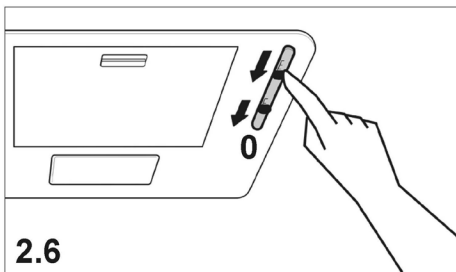
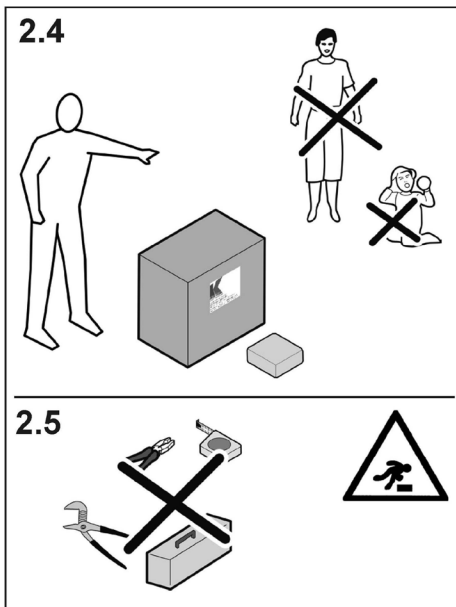
A telepítés során a munkaterületet tartsuk tisztán, ne hagyjunk tárgyakat a padlón heverni.

2.6.

Bármilyen **TISZTÍTÁSI, KARBANTARTÁSI VAGY ALKATRÉSZCSERÉRE** vonatkozó művelet végrehajtása előtt áramtalanítsuk a készüléket:

- Az elszívó motor és a világítás kapcsolóit állítsuk „0”-ra.

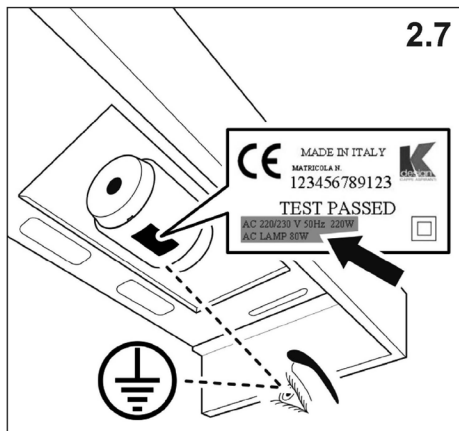
- A dugvillát húzzuk ki a hálózati aljzatból, vagy a főkapcsolót, megszakítót kapcsoljuk le.



2.7.

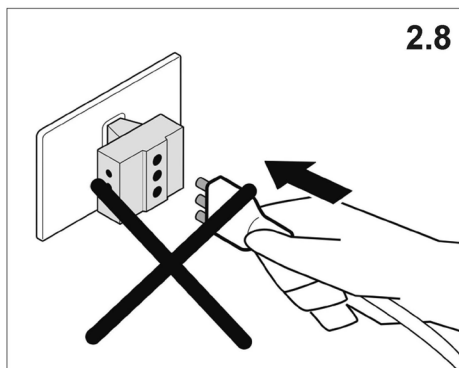
A telepítést végző személy a telepítés megkezdése előtt köteles ellenőrizni, hogy egyrészt a hálózati áram - amelyre a készülék bekötésre kerül - névleges értékei megfeleljenek a típustáblán feltüntetett névleges értékekkel (lásd a 3. fejezetben, a Műszaki adatok szakaszban, vagy a motor egység belsejében lévő matricán), másrészt hogy az megfelelő érintésvédelemmel, földeléssel el legyen látva.

Amennyiben fentiek nem állnak fent, végezzük el a rendszer kívánt átalakítását.



2.8.

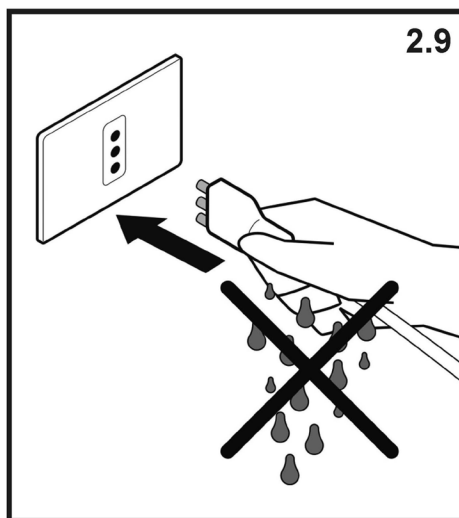
Az aljzat és a dugvilla között **NE** alkalmazzunk adaptert.



2.9.

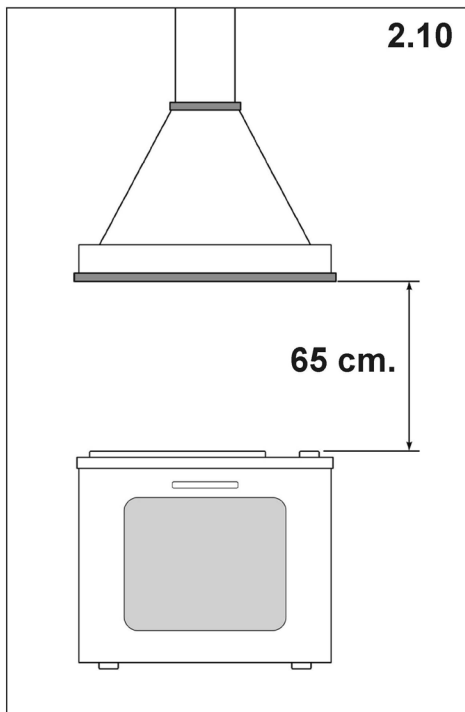
Mindig száraz kézzel használjuk a készüléket.

SOHA NE HASZNÁLJUK NEDVES KÉZZEL.



2.10.

A készülék és az elszívó között **LEGALÁBB 65 CENTI-MÉTER** távolságnak kell lennie.



2.11.

Amennyiben bármely elhasználódott, törött alkatrész cserére szorulna, kizárólag eredeti gyári alkatrészeket használjunk (lásd a 9. fejezet **Műszaki segítségnyújtás** szakaszban).

2.12. VESZÉLY!

KÖRNYEZETSZENNYEZÉS VESZÉLYE!

A készüléket élettartama végén ne illegális hulladéklerakó helyen, a természetet károsítva selejtezzük le, hanem kifejezetten veszélyes hulladék átvételére jogosult telepen adjuk le.



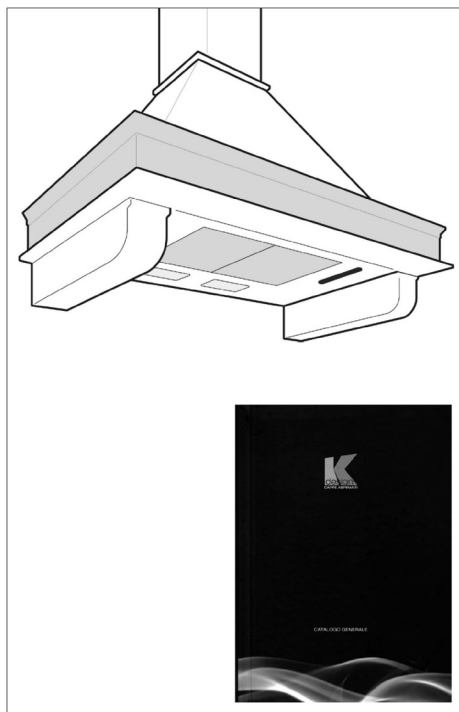
3. FEJEZET MŰSZAKI ADATOK

A KDesign vállalat több mint ötven modellt állít elő, melyek mindegyike eltérő formavilággal és méretekkel rendelkezik.

Az egyes modellek befoglaló méretei az összefoglaló brosúrában vagy a www.kdesign.pu.it honlapon találhatóak meg.

A motorok is eltérő teljesítménnyel, méretekkel rendelkeznek.

Az alábbi műszaki adatok a motortípusok szerint kerültek lebontásra.



MODELL	500	850
SZÍN	EZÜST	EZÜST
KEZELŐFELÜLET	3-FOKOZATÚ TOLÓ	3-FOKOZATÚ TOLÓ
LEGNAGYOBB SZÁLLÍTÁSI TELJESÍTMÉNY (m ³ /ó) ±5%	500	850
NYOMÁS (Pa) ±5%	320	540
ZAJSZINT (dB) ±1	47,7	58
NÉVLEGES TELJESÍTMÉNY (W) ±10%	145	250
FESZÜLTSG - FREKVENCIA (V/Hz)	220/240 - 50	220/240 - 50
SZÉLESSÉG (MM)	470 vagy 705	470 vagy 705
VILÁGÍTÁS (W)	2 X 40	2 X 40
VÁLTOZAT	- KÜLSŐ KIVEZETÉSES - SZŰRŐS (opcionális)	
MOTOR LEVEGŐ KIVEZETŐ NYÍLÁS Ø (mm)	150	150
KIVEZETŐ NYÍLÁS CSATLAKOZÓCSONK Ø (mm)	120	120
ZSÍRSZŰRŐ	TARTOZÉK	TARTOZÉK
SZÉNSZŰRŐ (szagok)	KÜLÖN MEGVÁSÁ- ROLHATÓ	KÜLÖN MEGVÁ- SÁROLHATÓ

4. FEJEZET

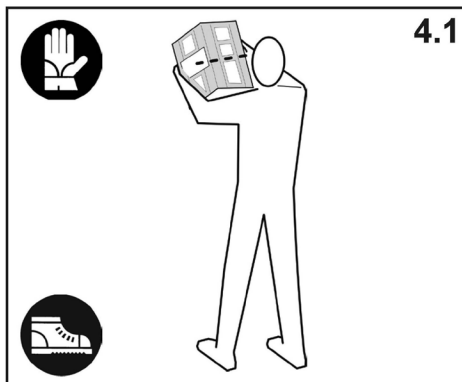
DOBOZ TARTALMÁNAK ELLENŐRZÉSE ÉS A KÉSZÜLÉK RÖGZÍTÉSE

4.1. VIGYÁZAT!

SZEMÉLYI SÉRÜLÉS VESZÉLYE!

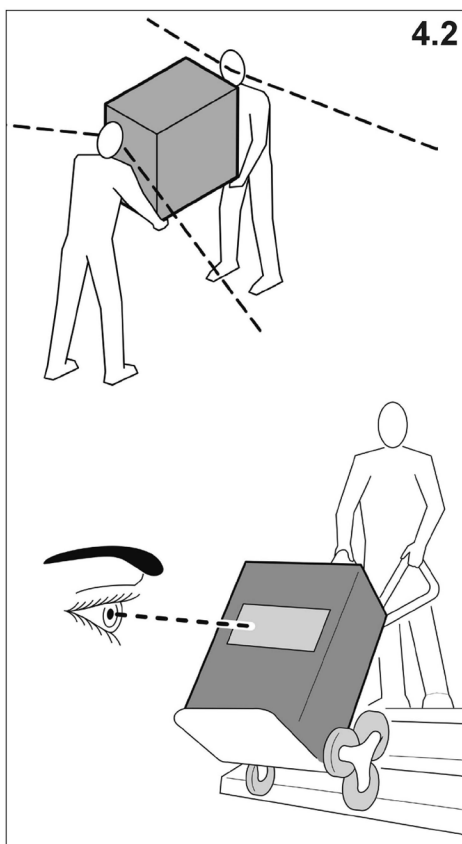
A készüléket felszerelő személy mindig viseljen VÉDŐ-
KESZTYÚT és VÉDŐCSIZMÁT.

Valamint a telepítést végző személy olvassa át a 2. feje-
zetben foglalt Biztonsági utasítások szakaszt.



4.2.

A dobozokat vagy két személy vigye, vagy kézikocsival
végezzük azok mozgását.



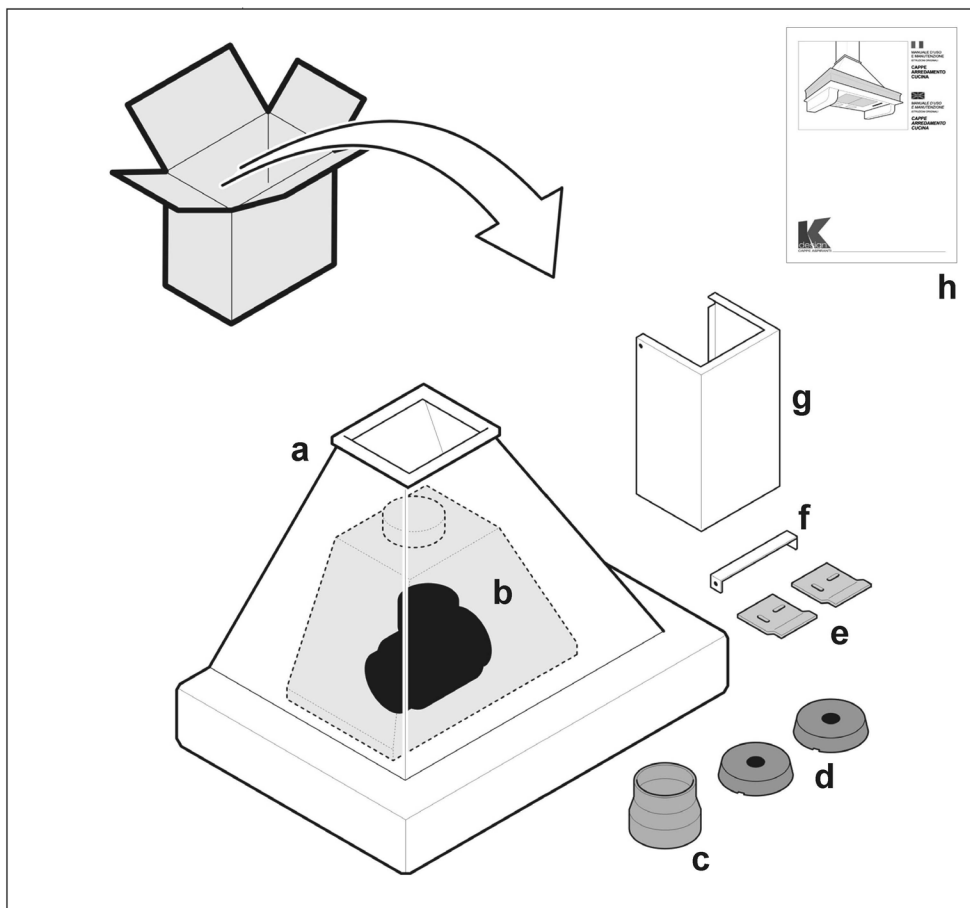
4.3.

Vigyük a dobozokat a telepítés helyszínéhez közel.

4.4. TARTOZÉKOK!

Nyissuk fel a dobozt, és ellenőrizzük, hogy az alábbi tartozékok meglegyenek.

- a - páraelszívó készülék,
- b - motor egység
- c - csatlakozócsonk – Ø 150 / 200,
- d - szűrők,
- e - fali tartólemezek,
- f - kűrtő borítólemez rögzítésére szolgáló tartókonzol
- g - kűrtő borítólemez
- h - használati útmutató.

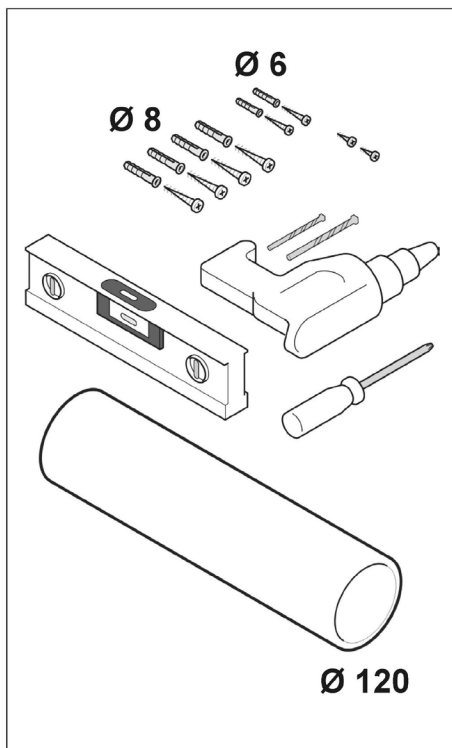


4.5. TELEPÍTÉSHEZ SZÜKSÉGES ESZKÖZÖK, KELLÉKEK

A készülék súlya modellenként eltérő, és nagyban függ a befoglaló méretektől.

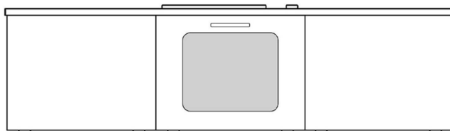
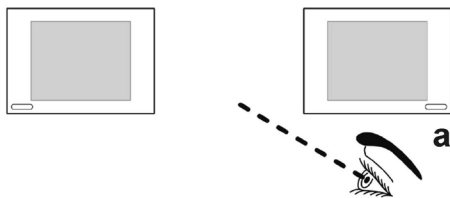
Mindig azon falnak megfelelő dübeleket használjunk, amelyre a készüléket felfogatjuk.

- 4 db Ø8 mm-es dübeleket megfelelő csavarok,
- 4 db Ø6 mm-es dübeleket megfelelő csavarok,
- 2 db Ø3,5 x 10 mm-es önmetsző lemezcsavar,
- fúrógép,
- Ø6 és Ø8 mm-es beton-fúrószárok,
- kézi vagy akkus csavarhúzó,
- vízmérték,
- szükség esetén a Ø120 mm-es kürtőhöz bilincset, szorító, kiegészítők.



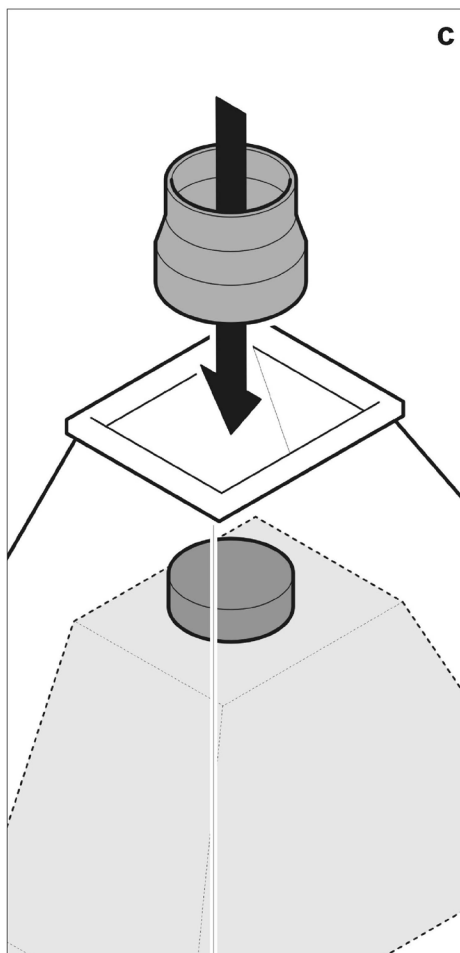
4.6. KÜLSŐ KIVEZETÉSES KÉSZÜLÉK TELEPÍTÉSE

a) Jelöljük ki a készülék kívánt helyét.

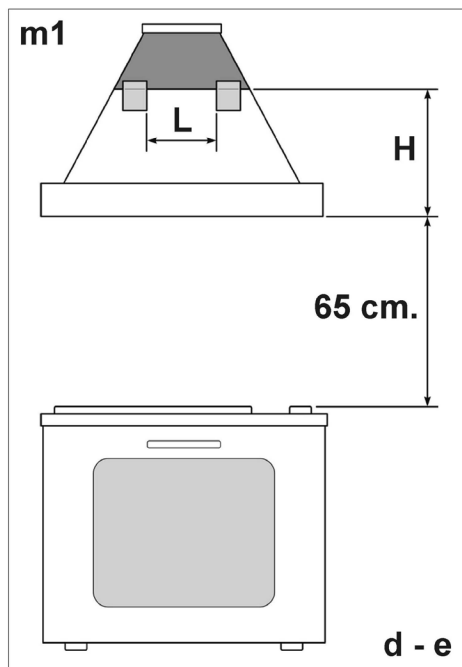


b) Fekessük a készüléket a hátoldalára.

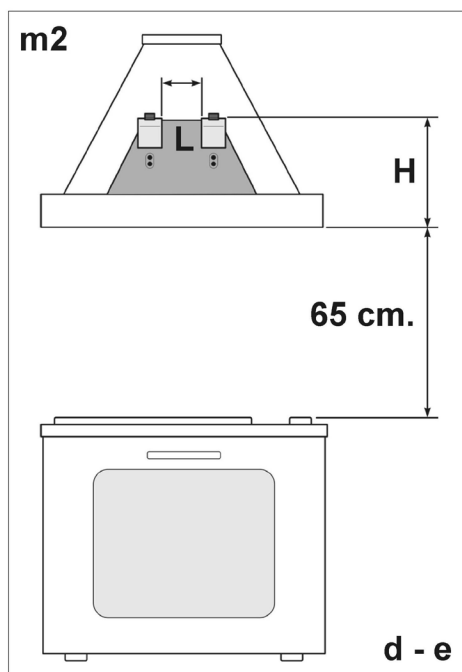
c) Illesszük a szűkítő csatlakozócsonkot a motor levegő kivezető nyílására.



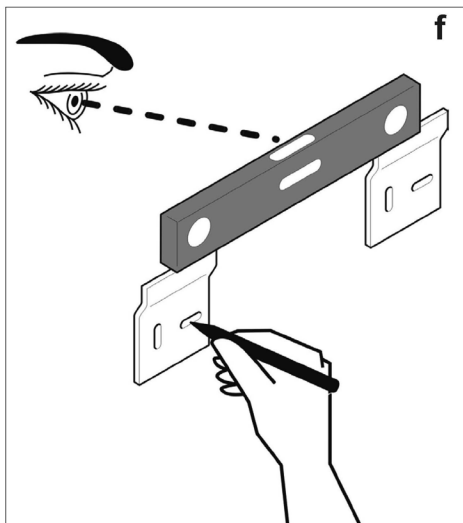
d) A készülék típusától függően határozzuk meg, pontosan hova kerüljön a két tartólemez. Ne feledjük, a főzőlaptól legalább **65 cm távolságra** kell legyen az elszívó alsó pereme.



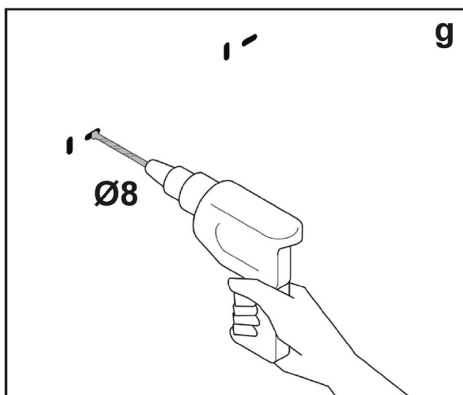
e) A készülék hátsó falának kivitelétől függően - mind fix hátuljú (**m1**), mind állítható akasztófüles megoldás (**m2**) esetén állítsuk be a lemezek közötti **távolságot (L)**, és azok **magasságát (H)**.



f) Vízmértékkel igazítsuk egy magasságba a két lemezt, majd jelöljük át a falra a négy tartólyuk helyét.

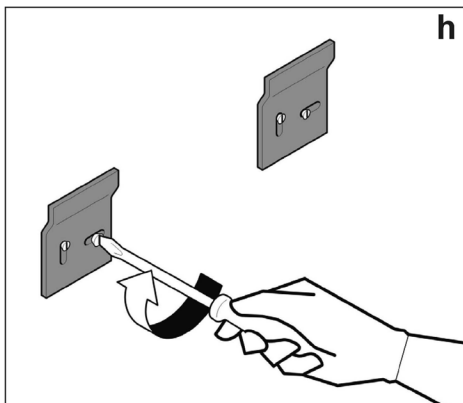


g) 8mm átmérőjű fúrószárral fúrjuk meg a lyukakat.

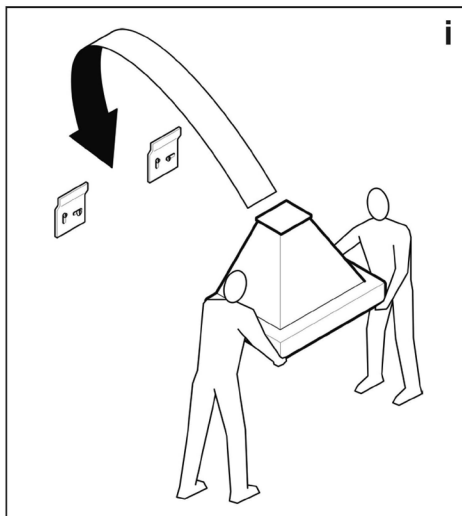


h) Helyezzük a fúrt lyukakba a dübeleket, majd a megfelelő csavarokkal rögzítsük a lemezeket.

HÚZZUK MEG SZOROSAN A CSAVAROKAT.

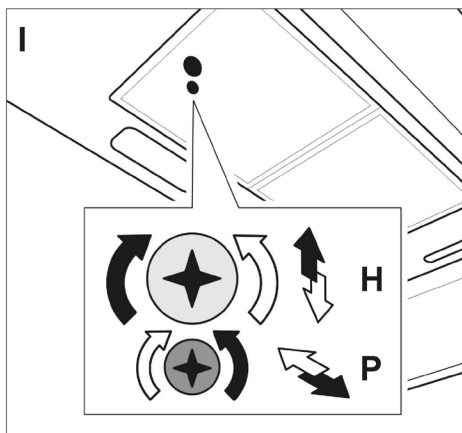
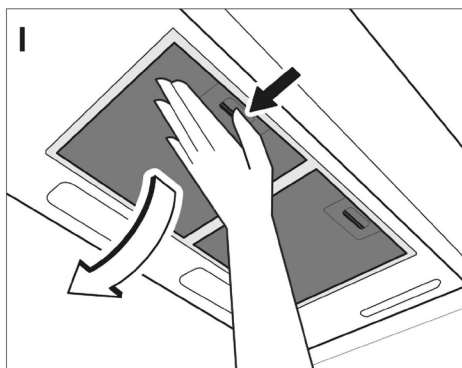


i) Két személyre van szükség ahhoz, hogy a páraelszívót ráemeljék a tartólemezekre, majd leellenőrizzék, hogy azok megfelelően tartják-e a készüléket.



l) Amennyiben a készülék állítható akasztófüles kivitelű:

- vegyük le a zsírszűrőket,
- csavarhúzóval az ábrán látható módon állítsuk be a készülék magasságát (H) és mélységét (P).



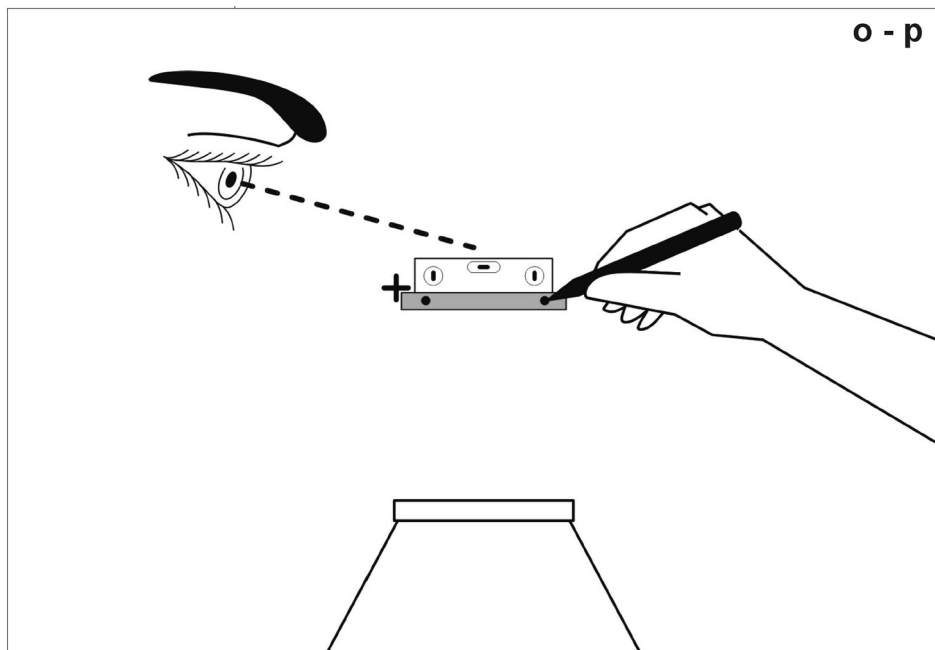
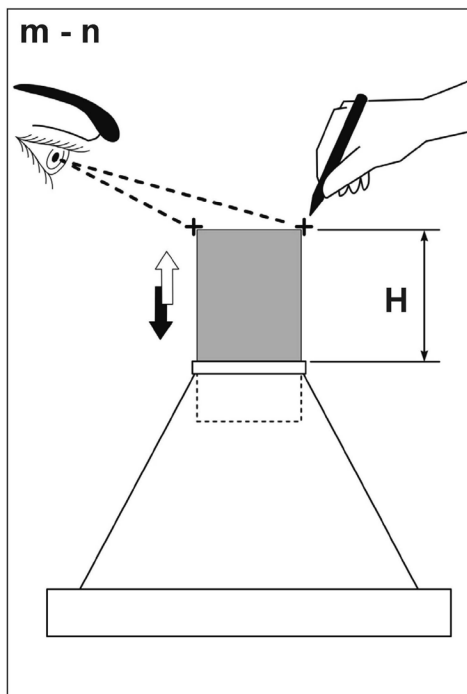
KÜRTŐ BORÍTÓLEMEZ FELSZERELÉSE:

m) Jelöljük ki, hogy milyen magasságban kívánjuk rögzíteni a kürtőt.

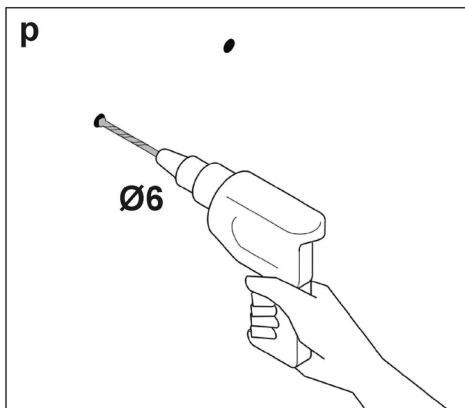
n) Jelöljük meg a magasságot.

o) Vegyük le a borítólemezt.

p) Vízmértékkel hozzuk vízszintbe a tartókonzolt, majd jelöljük át a furatok helyét.

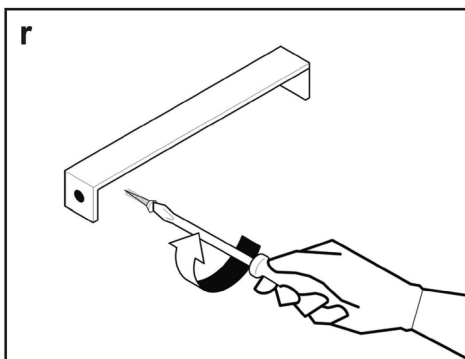


q) 6 mm átmérőjű fúrószárral fúrjuk meg a lyukakat.

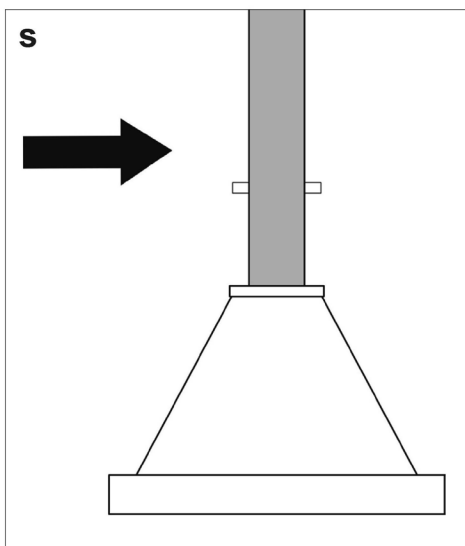


r) Helyezzük a furatokba a dübeleket, majd a csavarokkal rögzítsük a tartókonzolt.

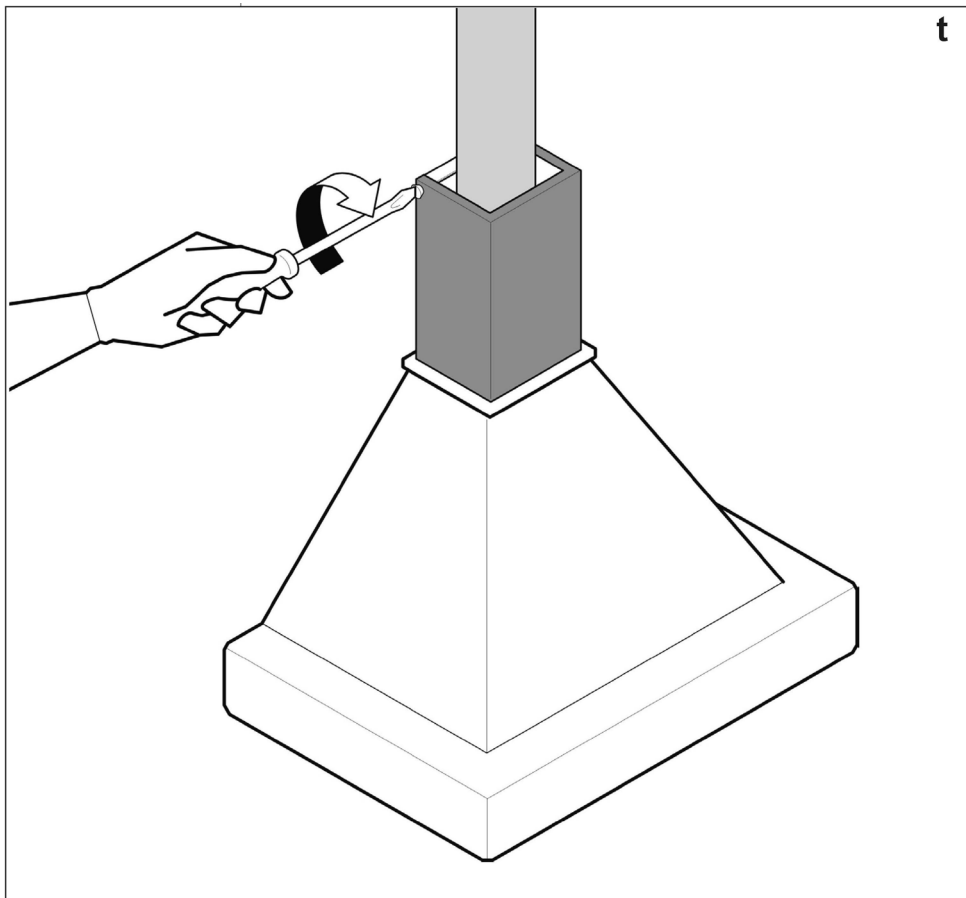
HÚZZUK MEG SZOROSAN A CSAVAROKAT.



s) A légcSATORNÁT illesszük a készülékre.



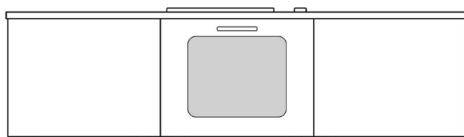
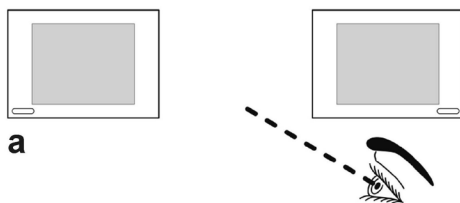
t) Helyezzük újra a kürtő borítólemezt, majd rögzítsük azt a tartókonzolhoz a 2 db, 3,5 x 10-es önmetsző lemezcsavarral.



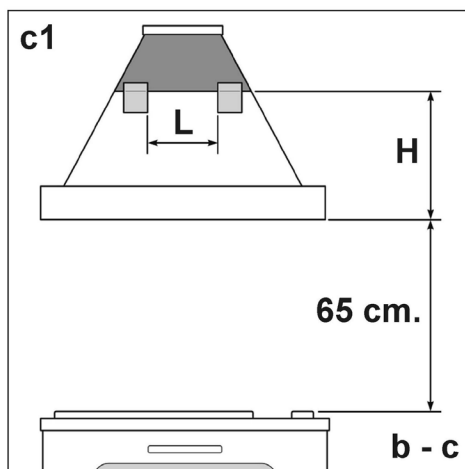
u) A készülék felszerelése ezzel befejeződött.

4.7. SZŰRŐS KIVITELŰ ELSZÍVÓ TELEPÍTÉSE

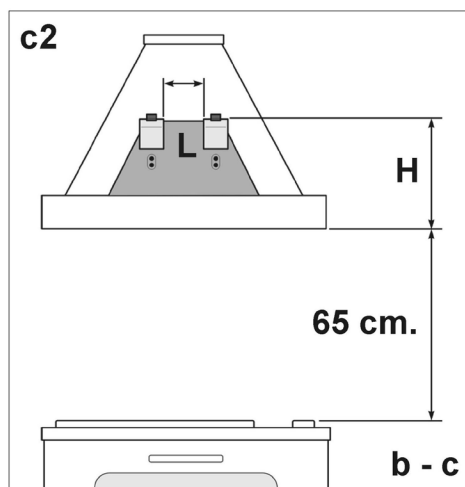
a) Jelöljük ki a készülék helyét.



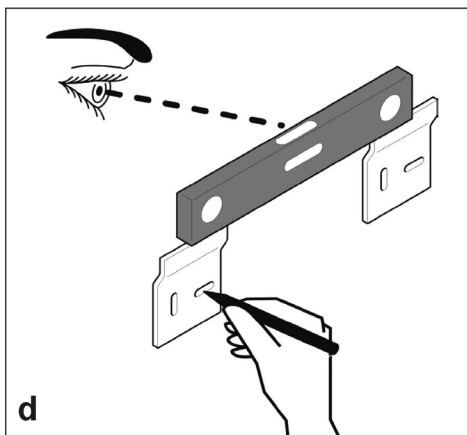
b) A készülék típusától függően határozzuk meg, pontosan hova kerüljön a két tartólemez. Ne fedjük, a főzőlaptól legalább **65 cm távolságra** kell legyen az elszívó alsó pereme.



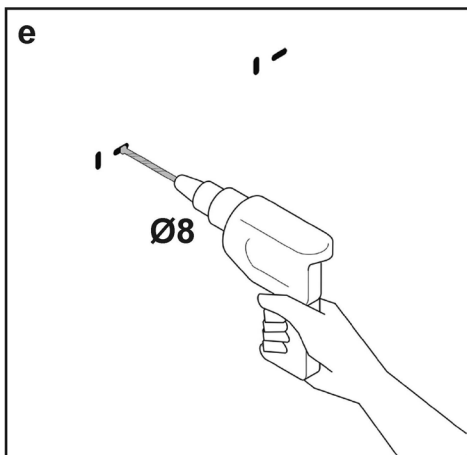
c) A készülék hátsó falának kivitelétől függően - mind fix hátuljú (c1), mind állítható akasztófűlés megoldás (c2) esetén állítsuk be a lemezek közötti **távolságot (L)**, és azok **magasságát (H)**.



d) Vízmértékkel igazítsuk egy magasságba a két lemezt, majd jelöljük át a falra a négy tartólyuk helyét.

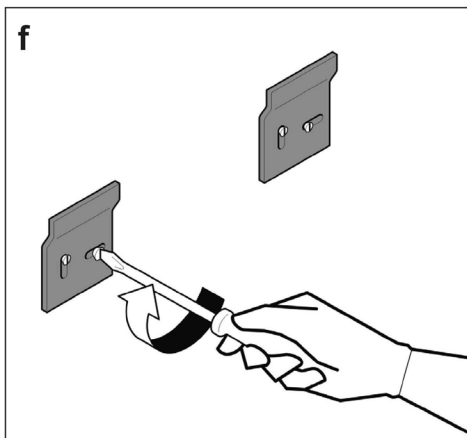


e) 8 mm átmérőjű fúrószárral fúrjuk meg a lyukakat.

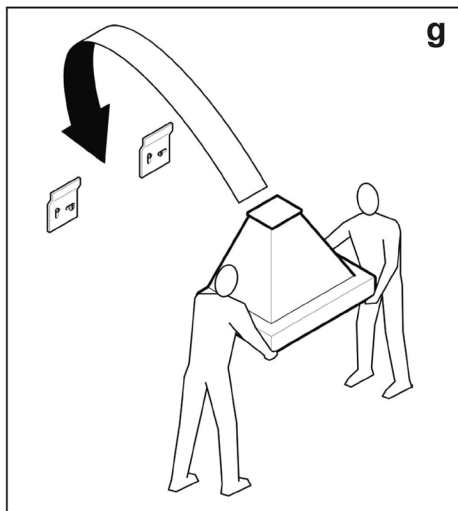


f) Helyezzük a fúrt lyukakba a dübeleket, majd a megfelelő csavarokkal rögzítsük a lemezeket.

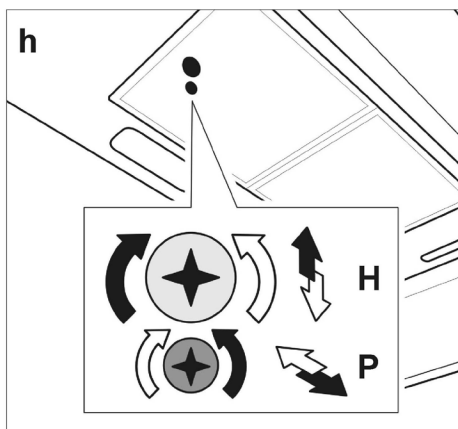
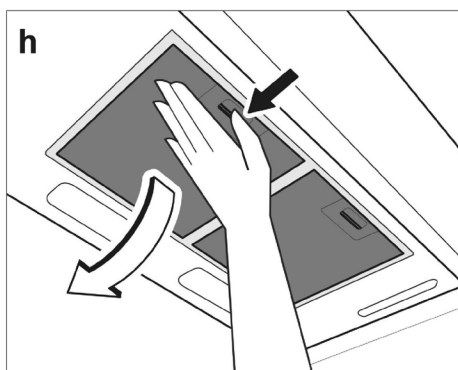
HÚZZUK MEG SZOROSAN A CSAVAROKAT.



g) Két személyre van szükség ahhoz, hogy a páraelszívót ráemeljék a tartólemezekre, majd leellenőrizzék, hogy azok megfelelően tartják-e a készüléket.



h) Amennyiben a készülék állítható akasztófüles kivitelű:
 - vegyük le a zsírszűrőket,
 - csavarhúzóval az ábrán látható módon állítsuk be a készülék magasságát (H) és mélységét (P).



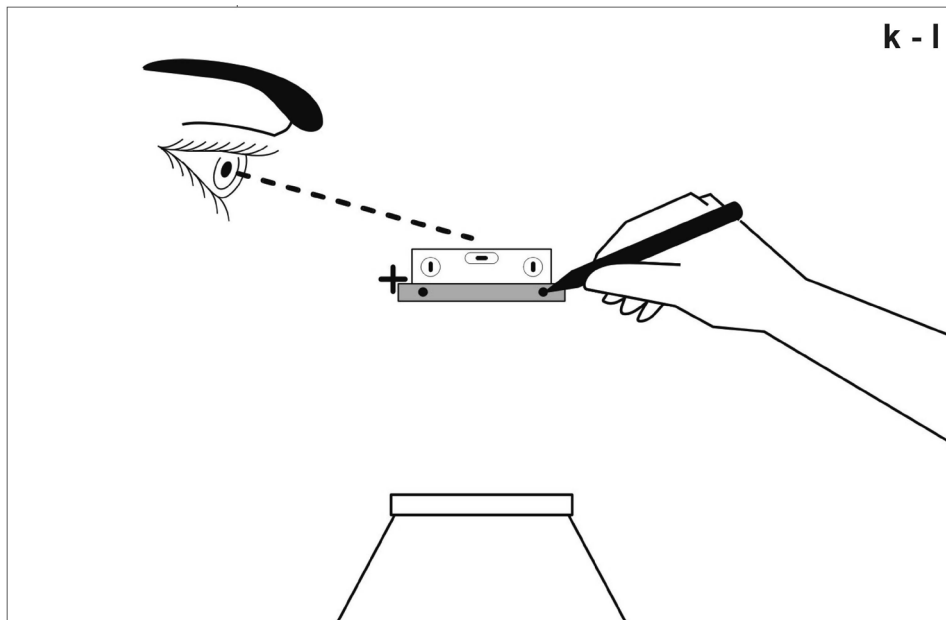
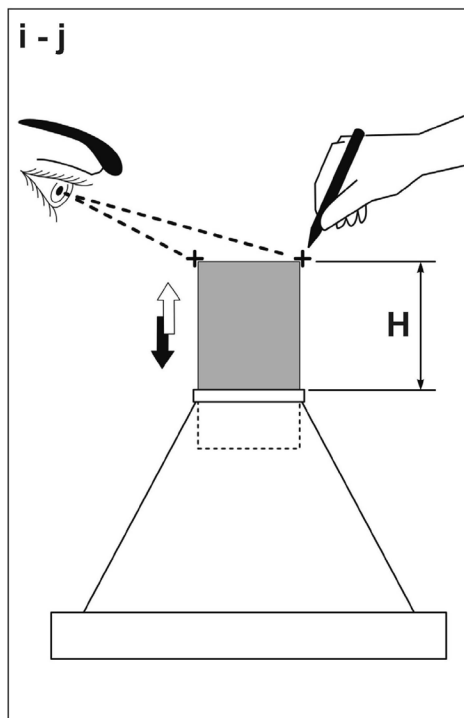
KÜRTŐ BORÍTÓLEMEZ FELSZERELÉSE:

i) Jelöljük ki, hogy milyen magasságban (**H**) kívánjuk rögzíteni a borítólemezt.

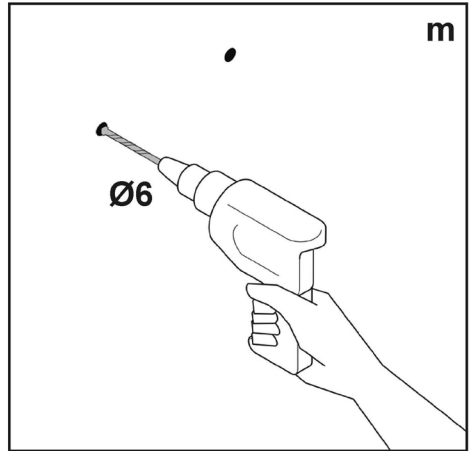
j) Jelöljük meg a magasságot.

k) Vegyük le a borítólemezt.

l) Vízmértékkel hozzuk vízszintbe a tartókonzolt, majd jelöljük át a furatok helyét.

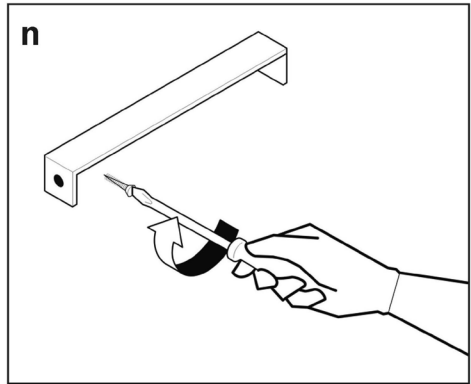


m) 6 mm átmérőjű fúrószárral fúrjuk meg a lyukakat.

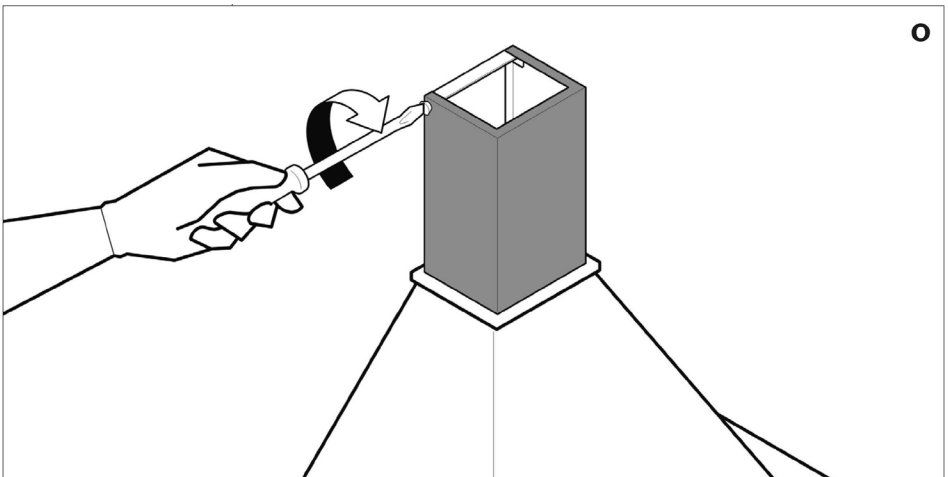


n) Helyezzük a furatokba a dübeleket, majd a csavarokkal rögzítjük a tartókonzolt.

HÚZZUK MEG SZOROSAN A CSAVAROKAT.

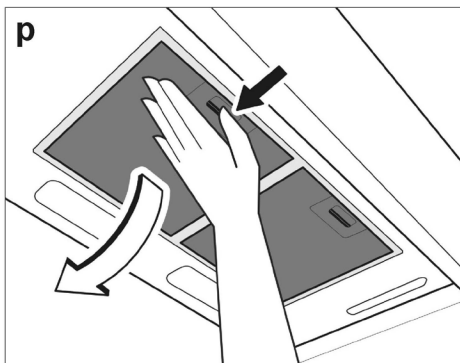


o) Helyezzük újra a készülékre a kürtő borítólemezt, majd rögzítjük azt a tartókonzolhoz a 2 db, 3,5 x 10-es önmetsző lemezcsavarral.

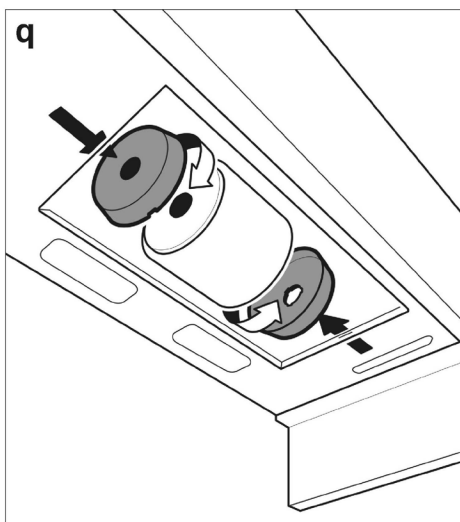


SZÉNSZŰRŐK BEHELYEZÉSE

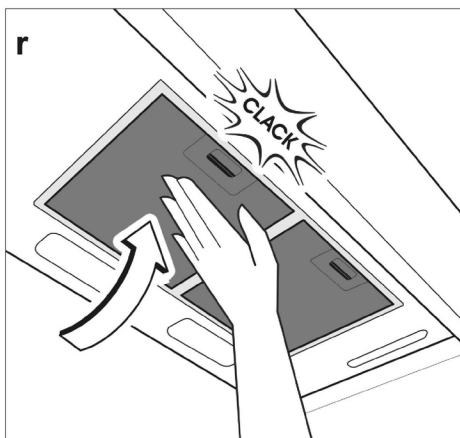
p) Vegyük le a zsírszűrőket.



q) Fogjuk meg a szén-szűrőket, majd helyezzük azokat a számukra kialakított foglatba.



r) Helyezzük vissza a zsírszűrőket.



s) A KÉSZÜLÉK TELEPÍTÉSE EZZEL VÉGET ÉRT.

4.8. CSATLAKOZTATÁS A HÁLÓZATI ÁRAMKÖRHÖZ



a) Olvassuk át a **2. fejezetben** szereplő Biztonsági tudnivalók szakaszt, valamint tanulmányozzuk a **3. fejezetben** szereplő Műszaki adatok szakasz tartalmát.

CAPITULO 2 PRESSIONI DI SICUREZZA

2.1 ATTENZIONE
In questa sezione sono descritte le precauzioni da prendere per evitare lesioni o danni durante l'uso del prodotto. Leggere con attenzione.

2.2
Quando si utilizza il prodotto, è importante prendere le precauzioni di sicurezza indicate in questa sezione.

2.3
È vietato utilizzare il prodotto in modo improprio o per scopi non previsti dal produttore. L'uso improprio può causare danni o lesioni.

CAPITULO 2 PRESSIONI DI SICUREZZA

2.1 ATTENZIONE
En esta sección se describen las precauciones que se deben tomar para evitar lesiones o daños durante el uso del producto. Leer atentamente.

2.2
Cuando se utiliza el producto, es importante tomar las precauciones de seguridad indicadas en esta sección.

2.3
No se permite utilizar el producto de manera incorrecta o para fines no previstos por el fabricante. El uso incorrecto puede causar daños o lesiones.

2.1

2.2

2.3

CAPITULO 3 CARATTERISTECHE TECNICHE

Questo capitolo descrive le caratteristiche tecniche del prodotto e le sue prestazioni. Leggere con attenzione.

CAPITULO 3 CARATTERISTECHE TECNICHE

Este capítulo describe las características técnicas del producto y sus prestaciones. Leer atentamente.

MODELLO

MODELLO	100	500
PESO (kg)	1,1	1,1
CONSUMO	1000	1000
CONSUMO ALLA PRESSIONE (W/h)	100	100
PRESSIONE (Pa)	120	140
VELOCITÀ (m/h)	12,7	13,5
VELOCITÀ (m/h)	14	15
VELOCITÀ (m/h)	15	16
VELOCITÀ (m/h)	16	17
VELOCITÀ (m/h)	17	18
VELOCITÀ (m/h)	18	19
VELOCITÀ (m/h)	19	20
VELOCITÀ (m/h)	20	21
VELOCITÀ (m/h)	21	22
VELOCITÀ (m/h)	22	23
VELOCITÀ (m/h)	23	24
VELOCITÀ (m/h)	24	25
VELOCITÀ (m/h)	25	26
VELOCITÀ (m/h)	26	27
VELOCITÀ (m/h)	27	28
VELOCITÀ (m/h)	28	29
VELOCITÀ (m/h)	29	30
VELOCITÀ (m/h)	30	31
VELOCITÀ (m/h)	31	32
VELOCITÀ (m/h)	32	33
VELOCITÀ (m/h)	33	34
VELOCITÀ (m/h)	34	35
VELOCITÀ (m/h)	35	36
VELOCITÀ (m/h)	36	37
VELOCITÀ (m/h)	37	38
VELOCITÀ (m/h)	38	39
VELOCITÀ (m/h)	39	40
VELOCITÀ (m/h)	40	41
VELOCITÀ (m/h)	41	42
VELOCITÀ (m/h)	42	43
VELOCITÀ (m/h)	43	44
VELOCITÀ (m/h)	44	45
VELOCITÀ (m/h)	45	46
VELOCITÀ (m/h)	46	47
VELOCITÀ (m/h)	47	48
VELOCITÀ (m/h)	48	49
VELOCITÀ (m/h)	49	50
VELOCITÀ (m/h)	50	51
VELOCITÀ (m/h)	51	52
VELOCITÀ (m/h)	52	53
VELOCITÀ (m/h)	53	54
VELOCITÀ (m/h)	54	55
VELOCITÀ (m/h)	55	56
VELOCITÀ (m/h)	56	57
VELOCITÀ (m/h)	57	58
VELOCITÀ (m/h)	58	59
VELOCITÀ (m/h)	59	60
VELOCITÀ (m/h)	60	61
VELOCITÀ (m/h)	61	62
VELOCITÀ (m/h)	62	63
VELOCITÀ (m/h)	63	64
VELOCITÀ (m/h)	64	65
VELOCITÀ (m/h)	65	66
VELOCITÀ (m/h)	66	67
VELOCITÀ (m/h)	67	68
VELOCITÀ (m/h)	68	69
VELOCITÀ (m/h)	69	70
VELOCITÀ (m/h)	70	71
VELOCITÀ (m/h)	71	72
VELOCITÀ (m/h)	72	73
VELOCITÀ (m/h)	73	74
VELOCITÀ (m/h)	74	75
VELOCITÀ (m/h)	75	76
VELOCITÀ (m/h)	76	77
VELOCITÀ (m/h)	77	78
VELOCITÀ (m/h)	78	79
VELOCITÀ (m/h)	79	80
VELOCITÀ (m/h)	80	81
VELOCITÀ (m/h)	81	82
VELOCITÀ (m/h)	82	83
VELOCITÀ (m/h)	83	84
VELOCITÀ (m/h)	84	85
VELOCITÀ (m/h)	85	86
VELOCITÀ (m/h)	86	87
VELOCITÀ (m/h)	87	88
VELOCITÀ (m/h)	88	89
VELOCITÀ (m/h)	89	90
VELOCITÀ (m/h)	90	91
VELOCITÀ (m/h)	91	92
VELOCITÀ (m/h)	92	93
VELOCITÀ (m/h)	93	94
VELOCITÀ (m/h)	94	95
VELOCITÀ (m/h)	95	96
VELOCITÀ (m/h)	96	97
VELOCITÀ (m/h)	97	98
VELOCITÀ (m/h)	98	99
VELOCITÀ (m/h)	99	100



b) VIGYÁZAT! ÁRAMÜTÉS VESZÉLYE!

A készülék hálózati áramkörre történő bekötését **KIZÁRÓLAG KÉPZETT SZAKEMBER, VILLANYSZERELŐ VÉGEZHETI**, azon országban érvényes törvényi előírások betartásával, amelyben a telepítés történik.

c) A HÁLÓZATRA TÖRTÉNŐ CSATLAKOZTATÁS KÉSZ.

5. FEJEZET

KEZELŐELEMEK ÉS ELINDÍTÁS

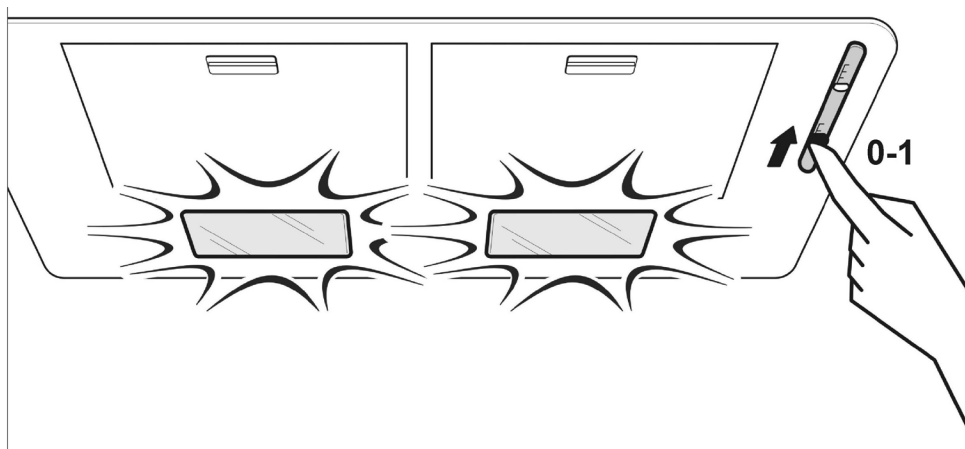
A telepítést valamint a hálózati áramkörre történő csatlakoztatást követően a készülék használatra kész.

A megfelelő kapcsolók használatával hozhatjuk működésbe a világítást és az elszívó motort.

VILÁGÍTÁS („LIGHT”) KAPCSOLÓ

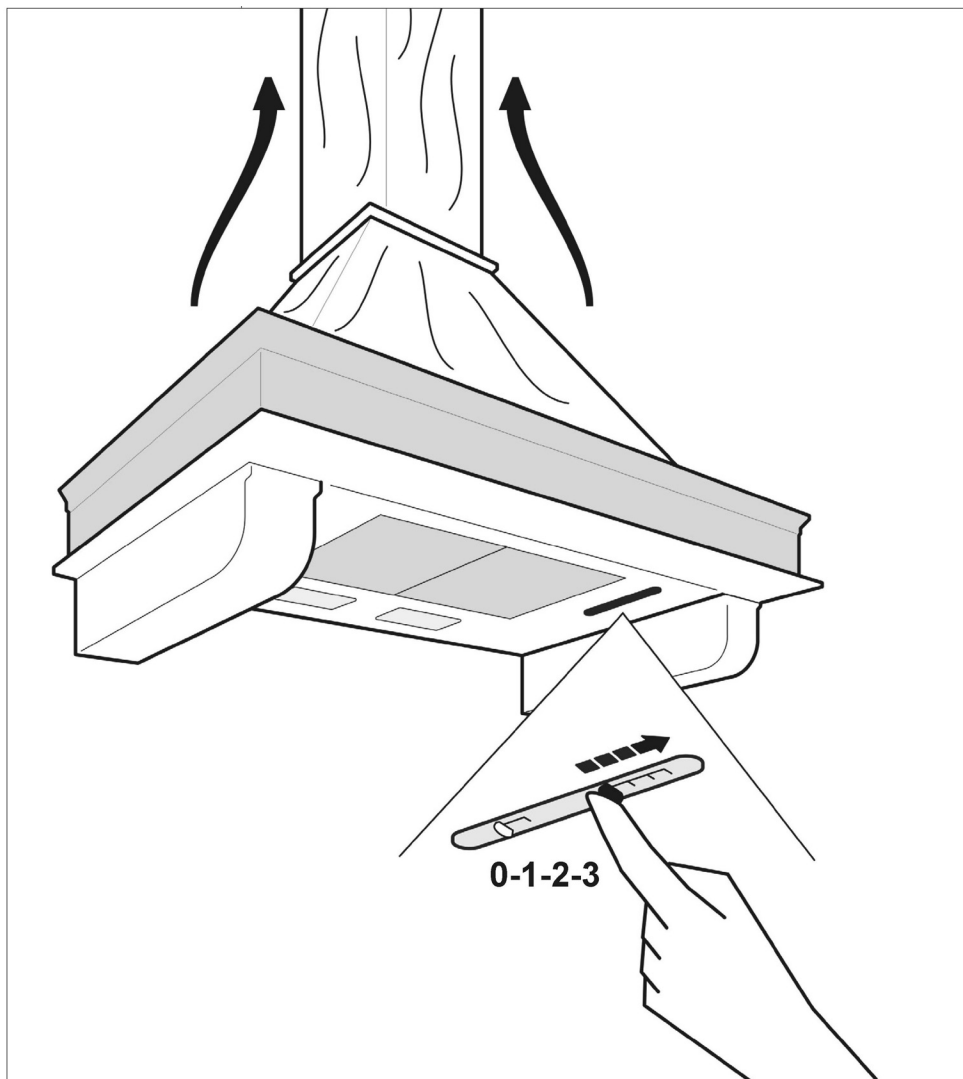
- A „0” állást választva a világítást **kikapcsoljuk**.

- Az „1” állást választva a világítást **bekapcsoljuk**.



ELSZÍVÓ MOTOR KAPCSOLÓGOMB

- A „0” állást választva az elszívó motort **kikapcsoljuk**.
- Az „1” állást választva a motor a **legkisebb** teljesítményfokozaton üzemel.
- A „2” állást választva a motor a **közepes** teljesítményfokozaton üzemel.
- A „3” állást választva a motor a **legnagyobb** teljesítményfokozaton üzemel.

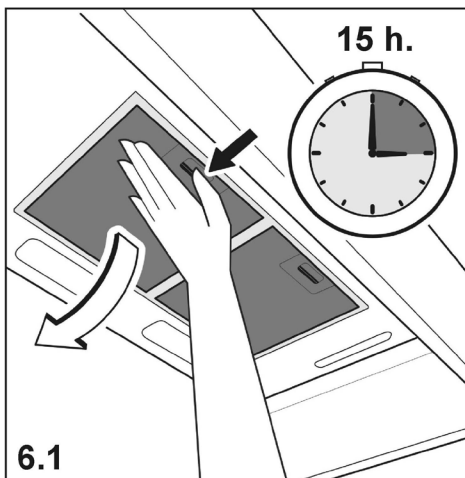


6. FEJEZET TISZTÍTÁS

6.1. Az alumínium zsírszűrők mosogatógépben moshatók, valamint szappan és víz elegyében elmoshatók.

Szükség esetén de legalább minden 15 üzemórát követően:

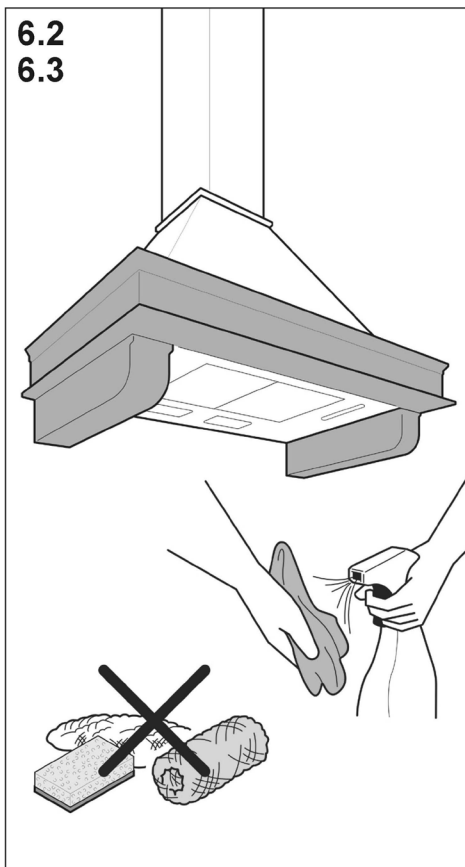
- vegyük ki foglalatukból a zsírszűrőket,
- mossuk el ezeket,
- helyezzük vissza foglalatukba.



6.2. Festett tömör fa burkolatú készülékek esetén kifejezetten faápoló tisztítószereket alkalmazunk, vagy vízzel enyhén megnedvesített, jól kicsavart ruhával töröljük át a burkolatot.

6.2
6.3

6.3. A fényezett fém elemek tisztításához ne használjunk súroló, dörzsölő hatású tisztítószerket, eszközöket.

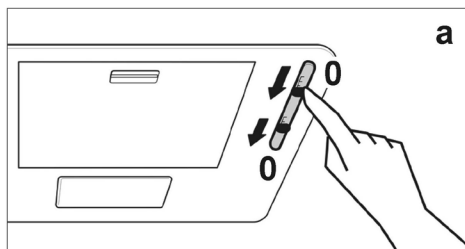


6.4. A készülék TISZTÍTÁSA megtörtént.

7. FEJEZET
TERVSZERŰ MEGELŐZŐ KARBANTARTÁS,
RUTINSZERŰ MŰVELETEK

7.1. IZZÓCSERE

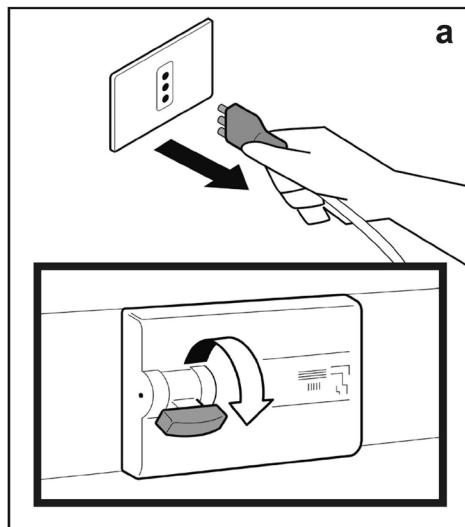
Száraz kézzel végezzük a műveletet!



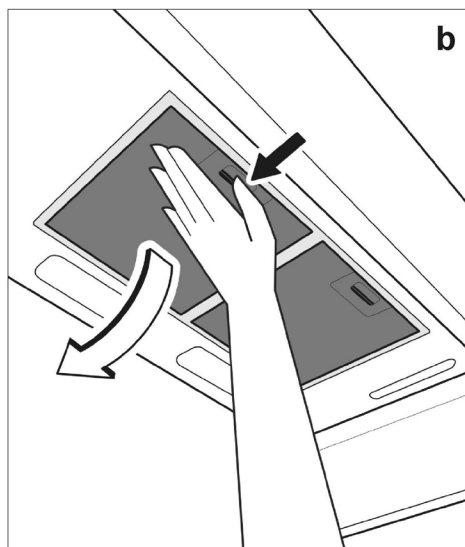
a) Áramtalanítsuk a készüléket:

- Az elszívó és a világítás kapcsolókat állítsuk „0” állásba.

- Húzzuk ki a dugvillát a hálózati aljzatból, vagy a főkapcsolót, megszakítót kapcsoljuk le.

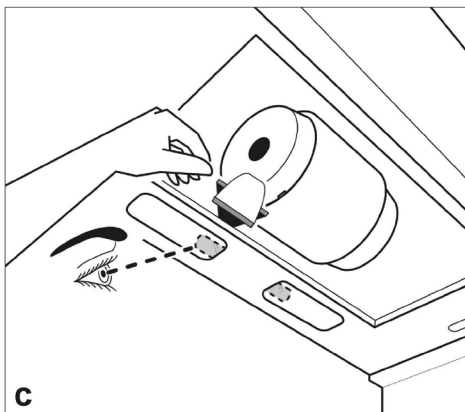


b) Vegyük le a zsírszűrőket.

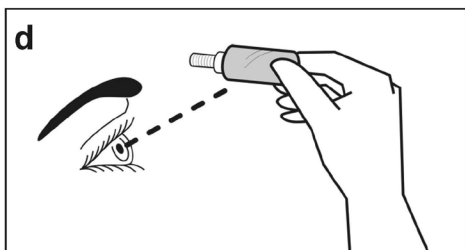




Ha szükséges, várjuk meg, amíg az izzó lehűl a helyiség hőmérsékletére, majd csavarjuk ki a kiégett izzót.



d) Az eredetivel egyező teljesítményű és névleges feszültségű izzót alkalmazunk.

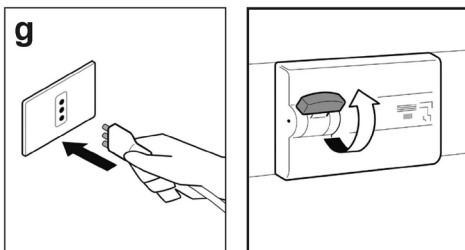


e) Csavarjuk be az új izzót.

f) Helyezzük vissza a zsírszűrőket.



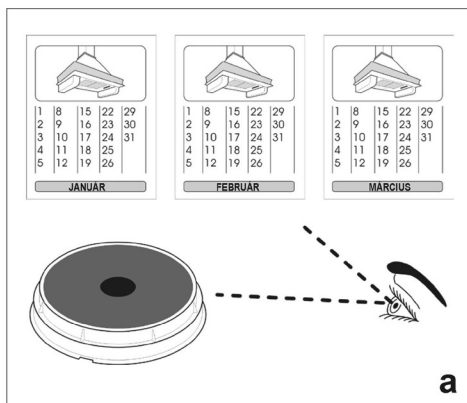
g) Helyezzük áram alá a készüléket.



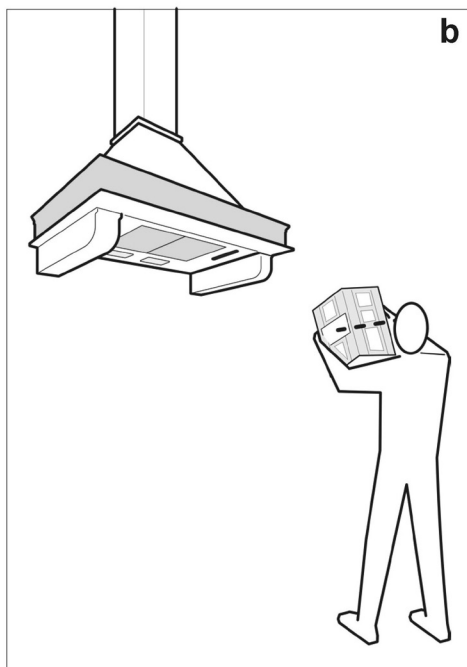
h) Az IZZÓCSERE sikeresen befejeződött.

7.2. SZÉNSZŰRŐK CSERÉJE

Szükség esetén de legalább **három- vagy négyhavonta** a széniszűrőket a 4.7. szakasz **p-q-r** pontja szerint cseréljük ki.



c) A széniszűrők cseréje ezzel véget ért.



7.3. Minden egyéb karbantartási művelettel forduljunk a viszonteladóhoz vagy a hivatalos márkaszervizhez (lásd a 9. fejezetben).

7.4. A RENDSZERES MEGELŐZŐ KARBANTARTÁS megtörtént.

8. FEJEZET FÜGGELÉK

1. Az elszívó telepítésére vonatkozó utasítások.

Importőr:

MULTIKOMPLEX BUDAPEST KFT.

a páraelszívók szakértője... 1995 óta

**H - 1211 Budapest, Mansfeld Péter u. 27
(volt Bajáki Ferenc utca)**

tel.: +(36-1) 427 0325, +(36-1) 427-0326;

fax: +(36-1)427 0327

www.multikomplex.hu



Via della Produzione, 60

61025 - Montelabbate (PU)

Tel. 0721 482563 - Fax 0721 489077

www.kdesign.pu.it - info@kdesign.pu.it

Reg. Imp. Pesaro - C.F. e P. IVA 02123640415

Cap. Soc. 20.000.00 i.v.

R.E.A. 156303 Imp. Artigiana iscr. n. 59823